

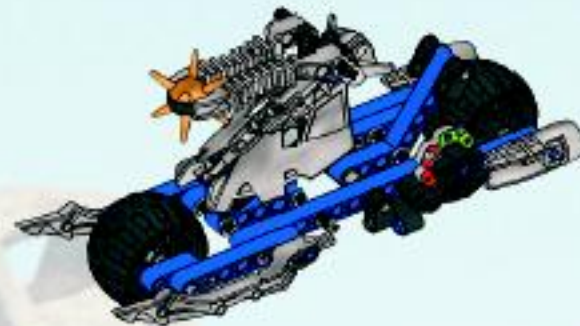
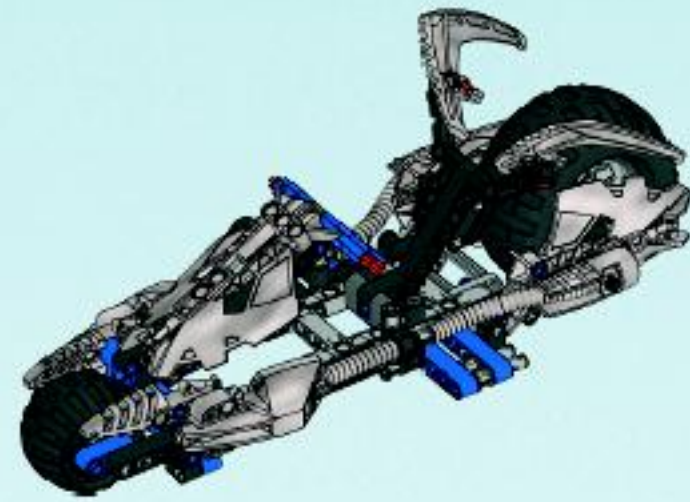
BIONICLE®

KAXIUM V3

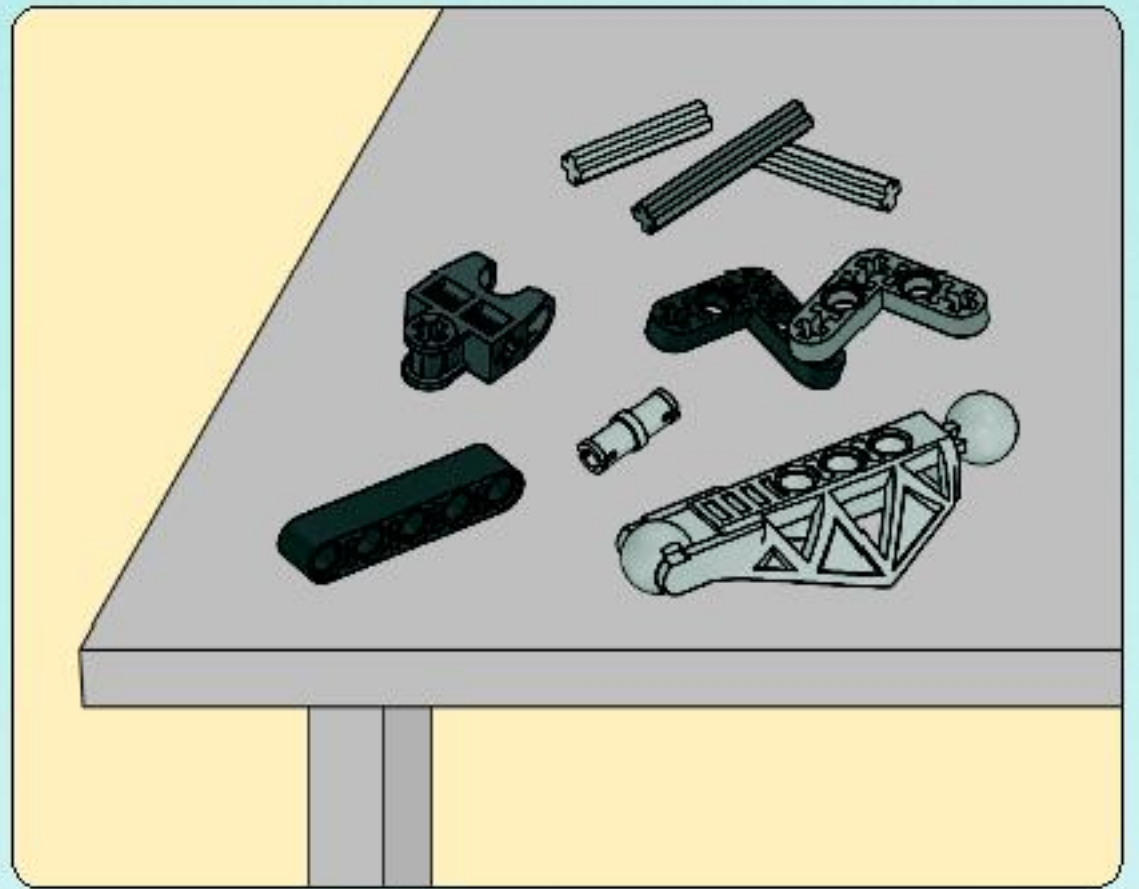


8993



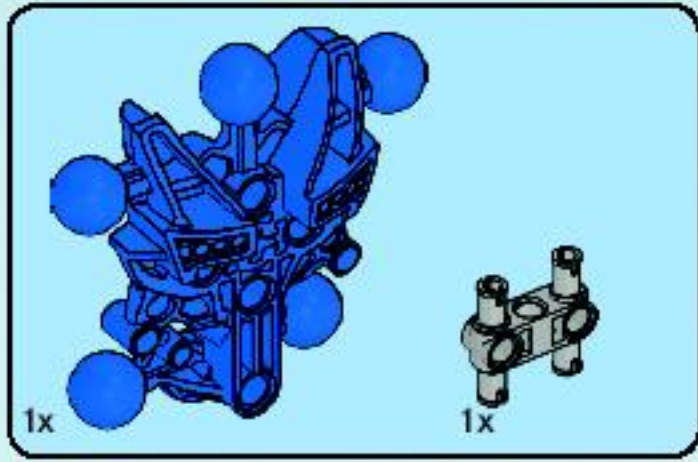
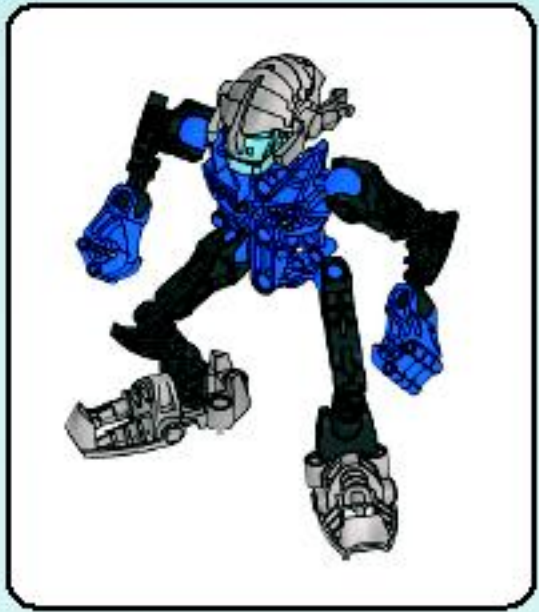
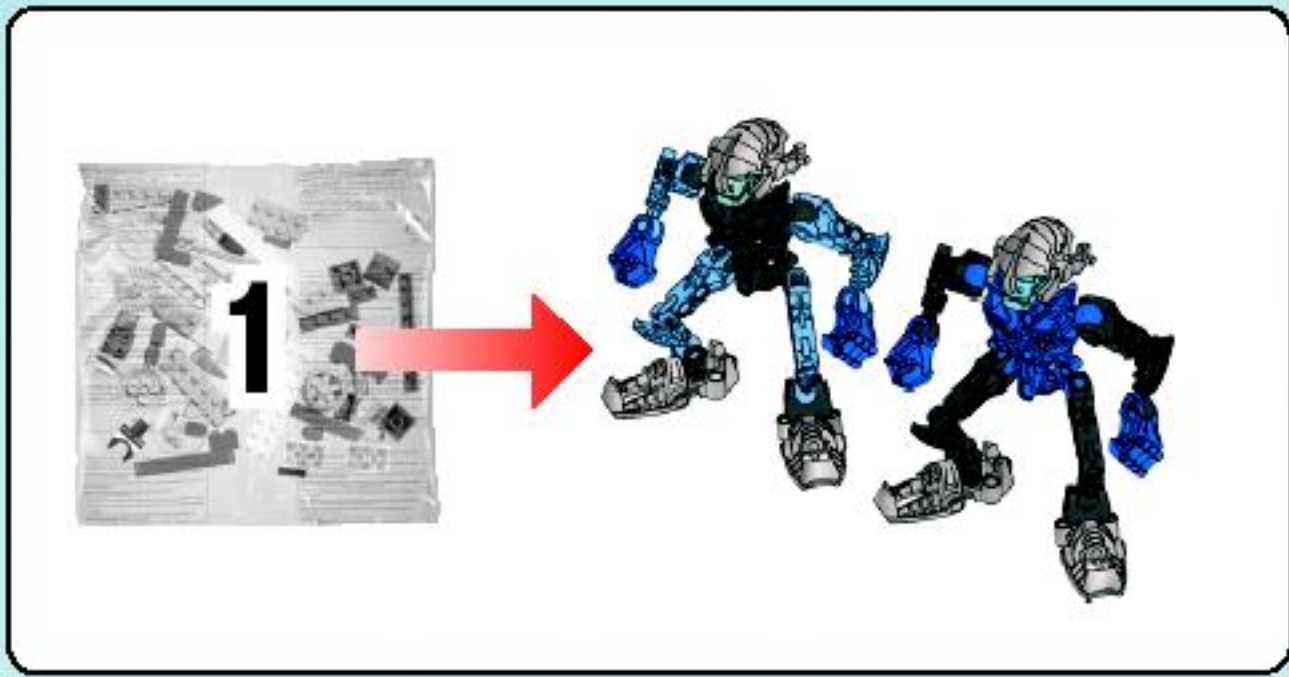


1

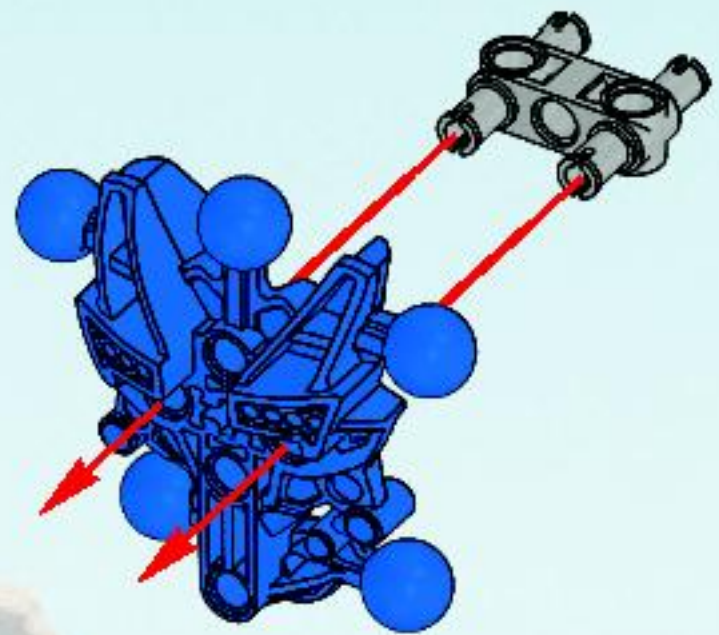


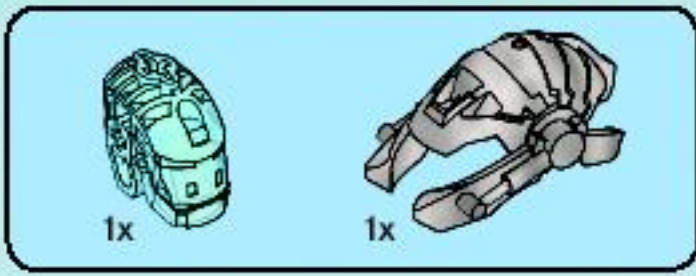
2



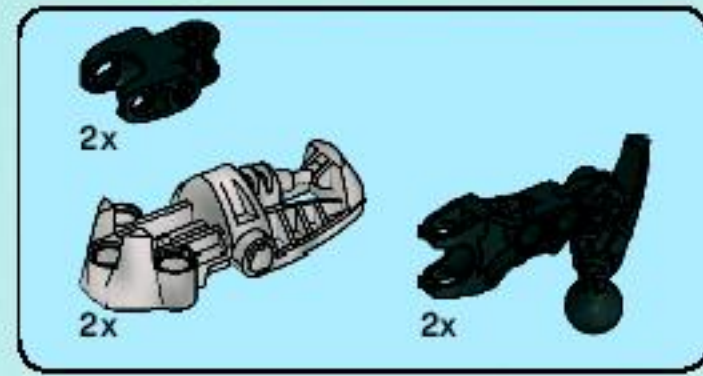
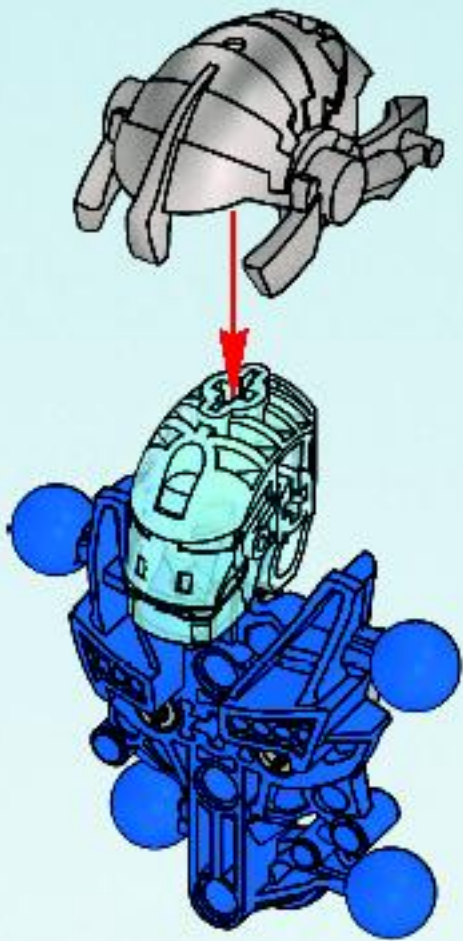


1

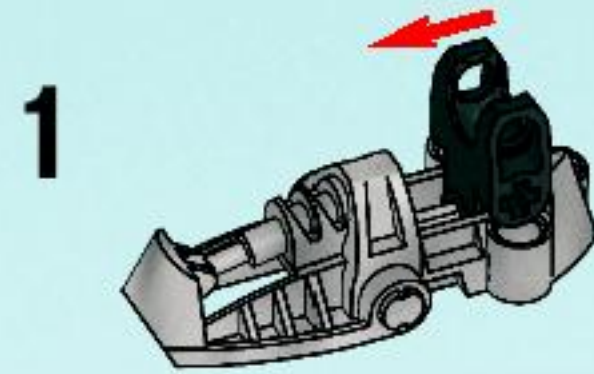




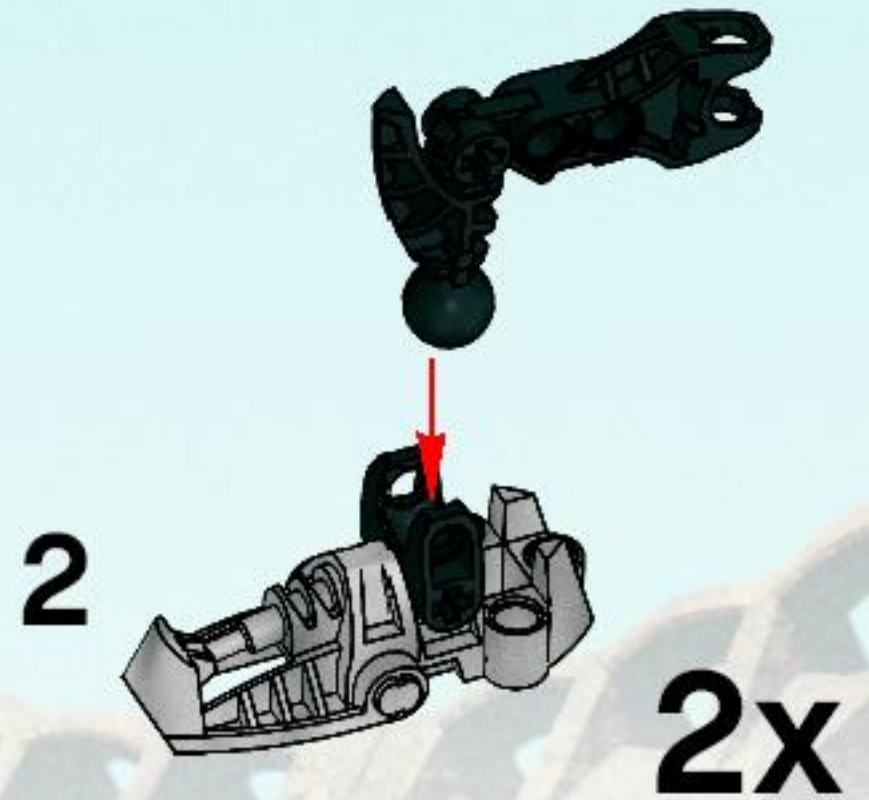
2

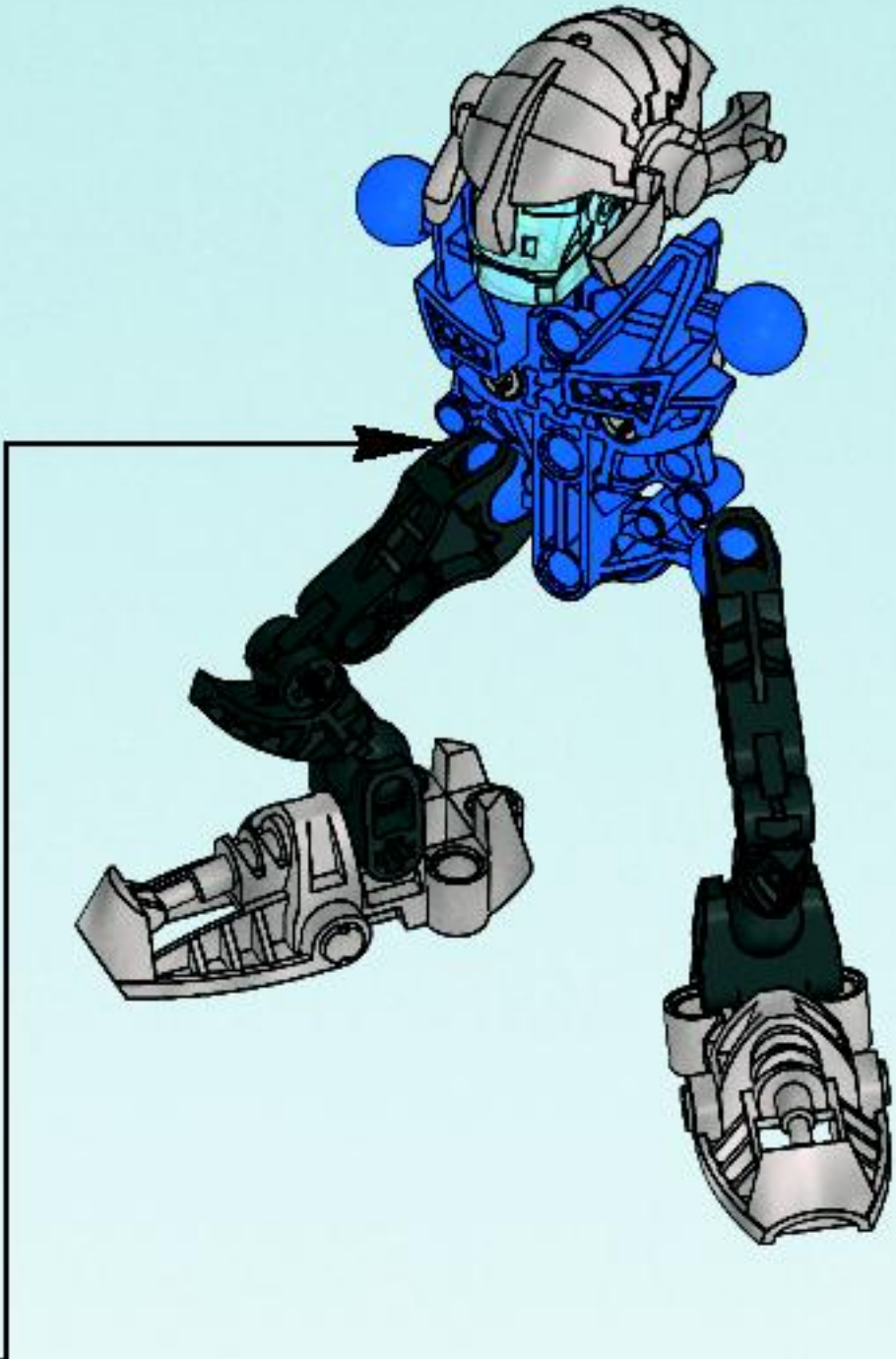


3



1

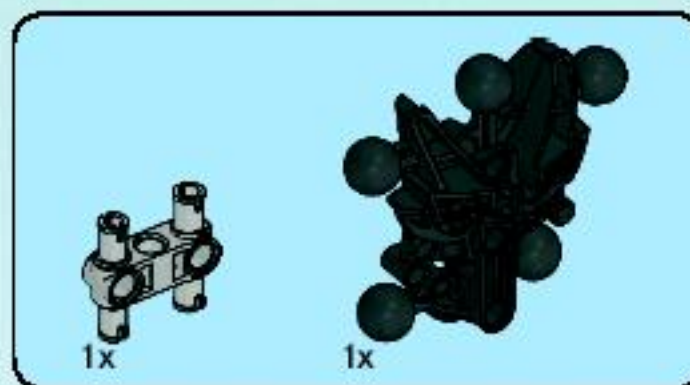
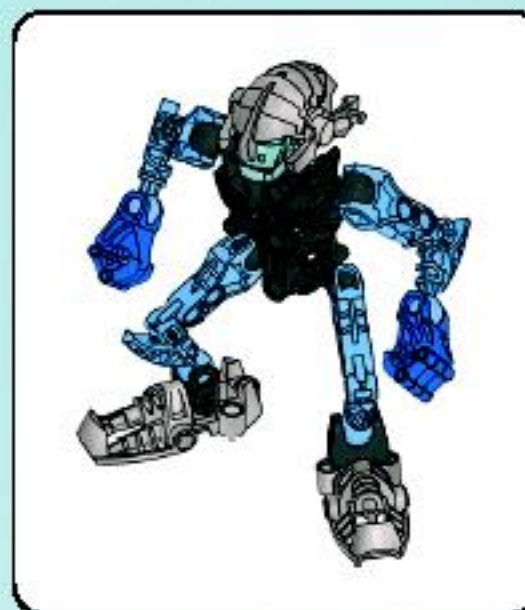
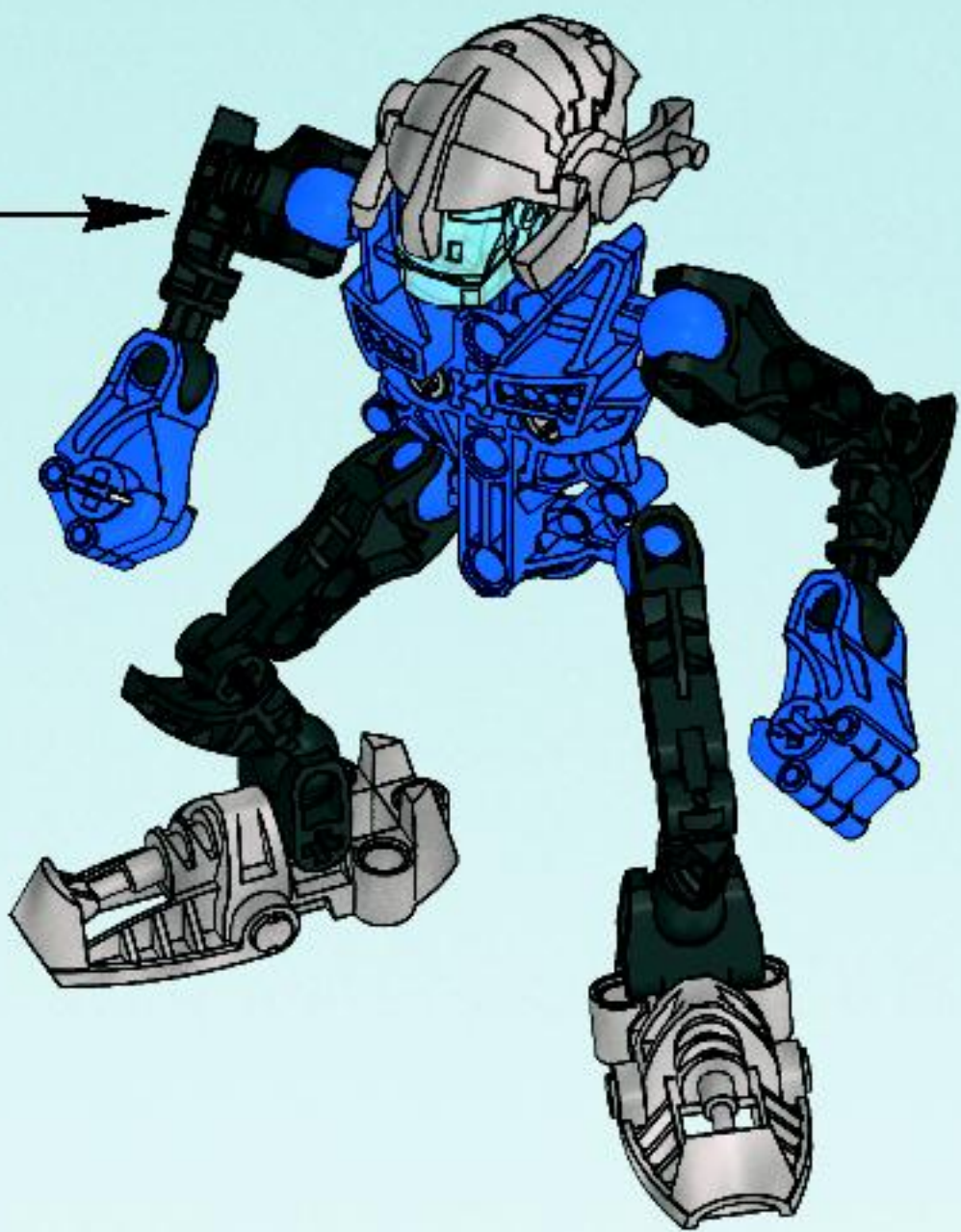




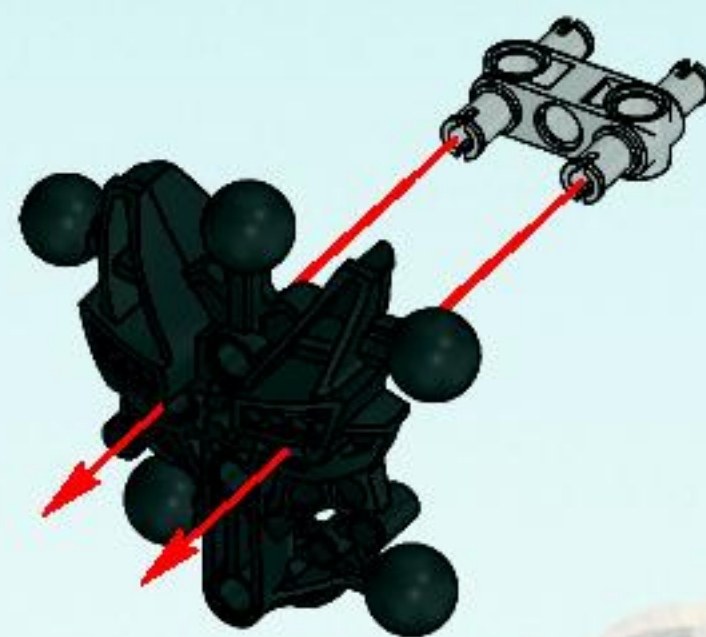
4

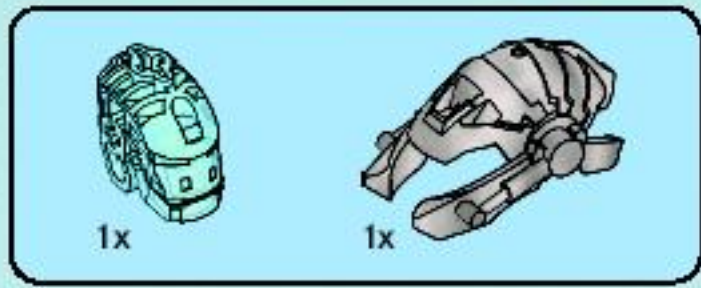


2x

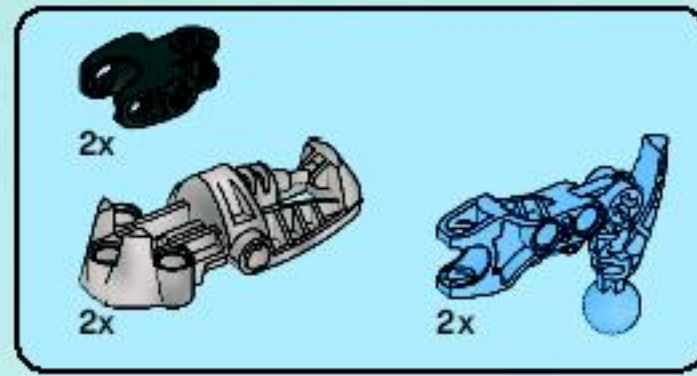
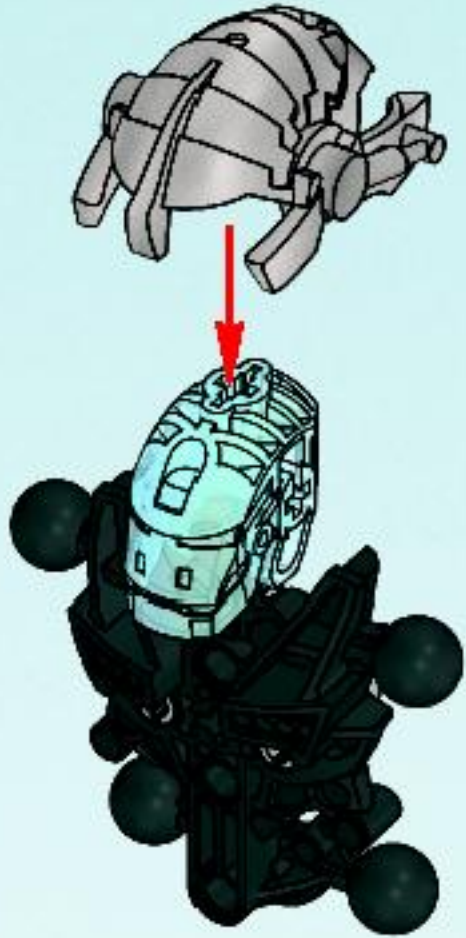


1

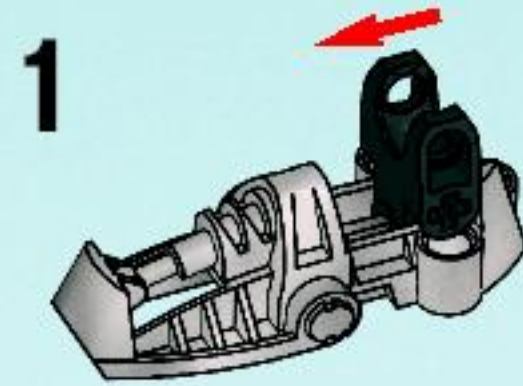




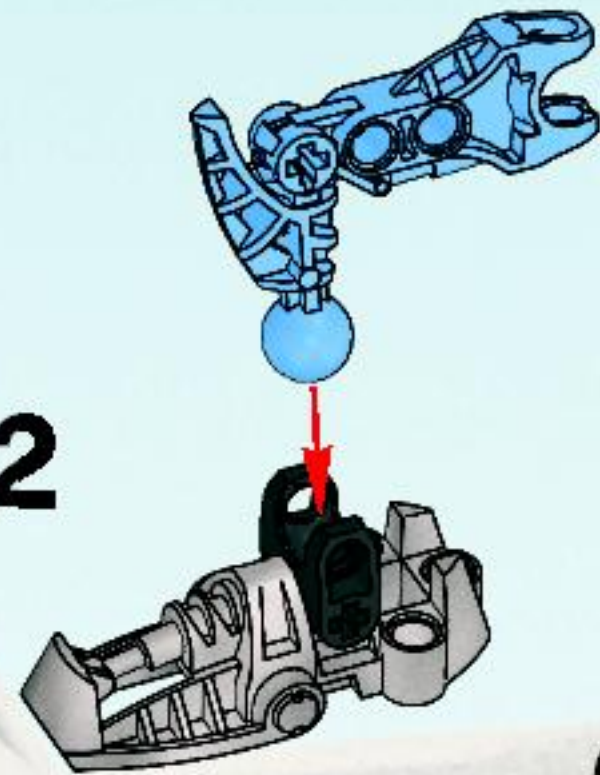
2



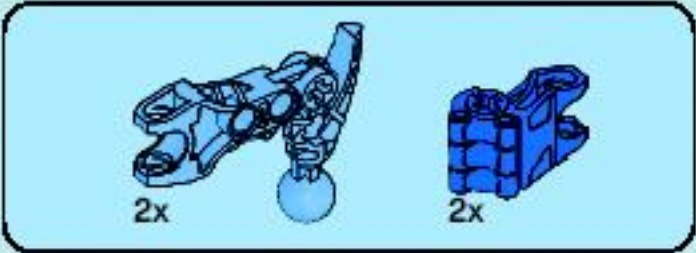
3



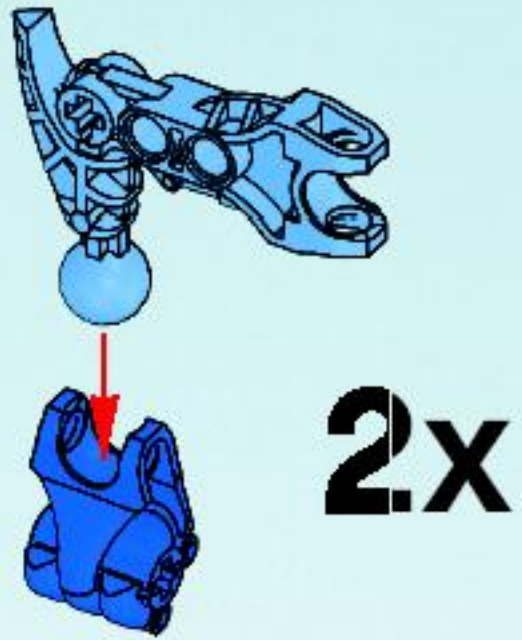
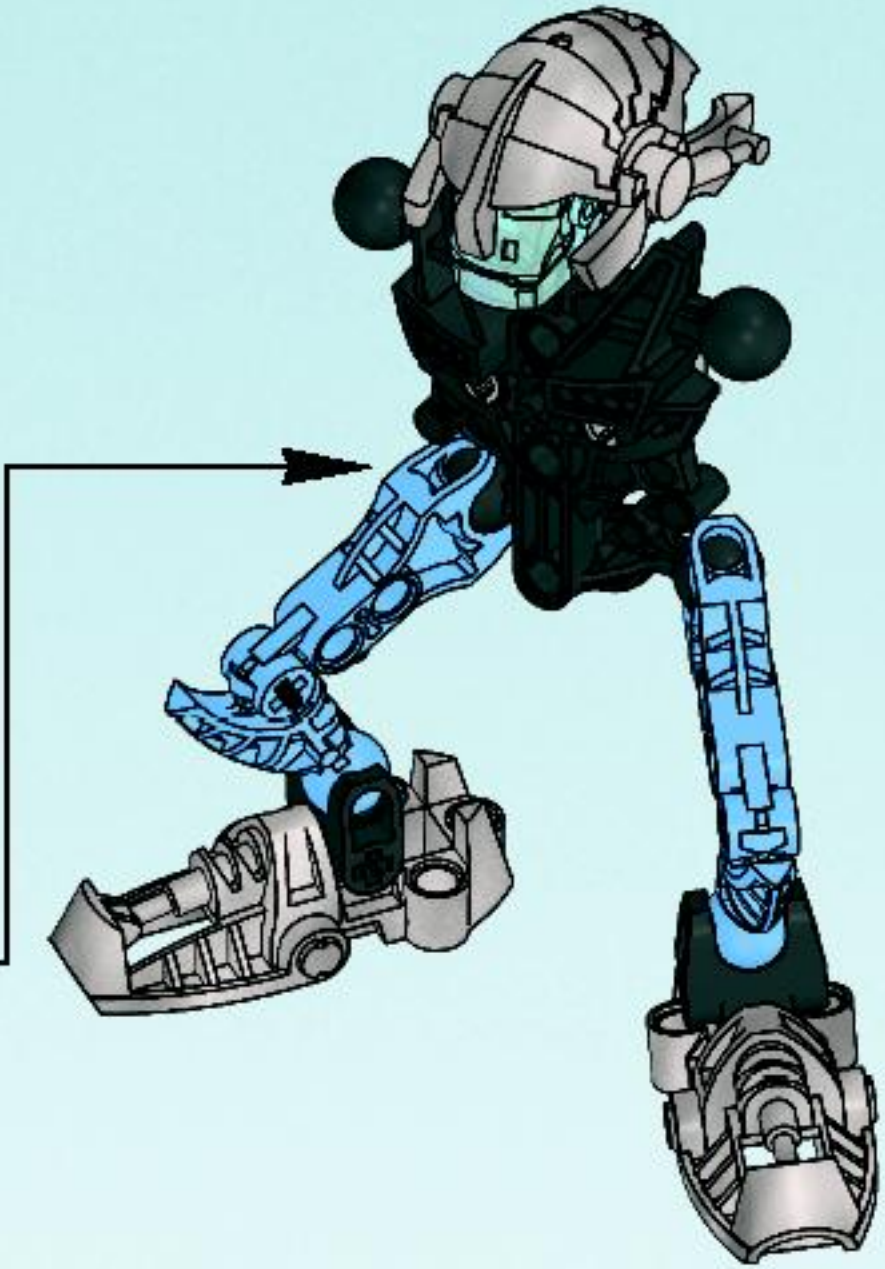
2

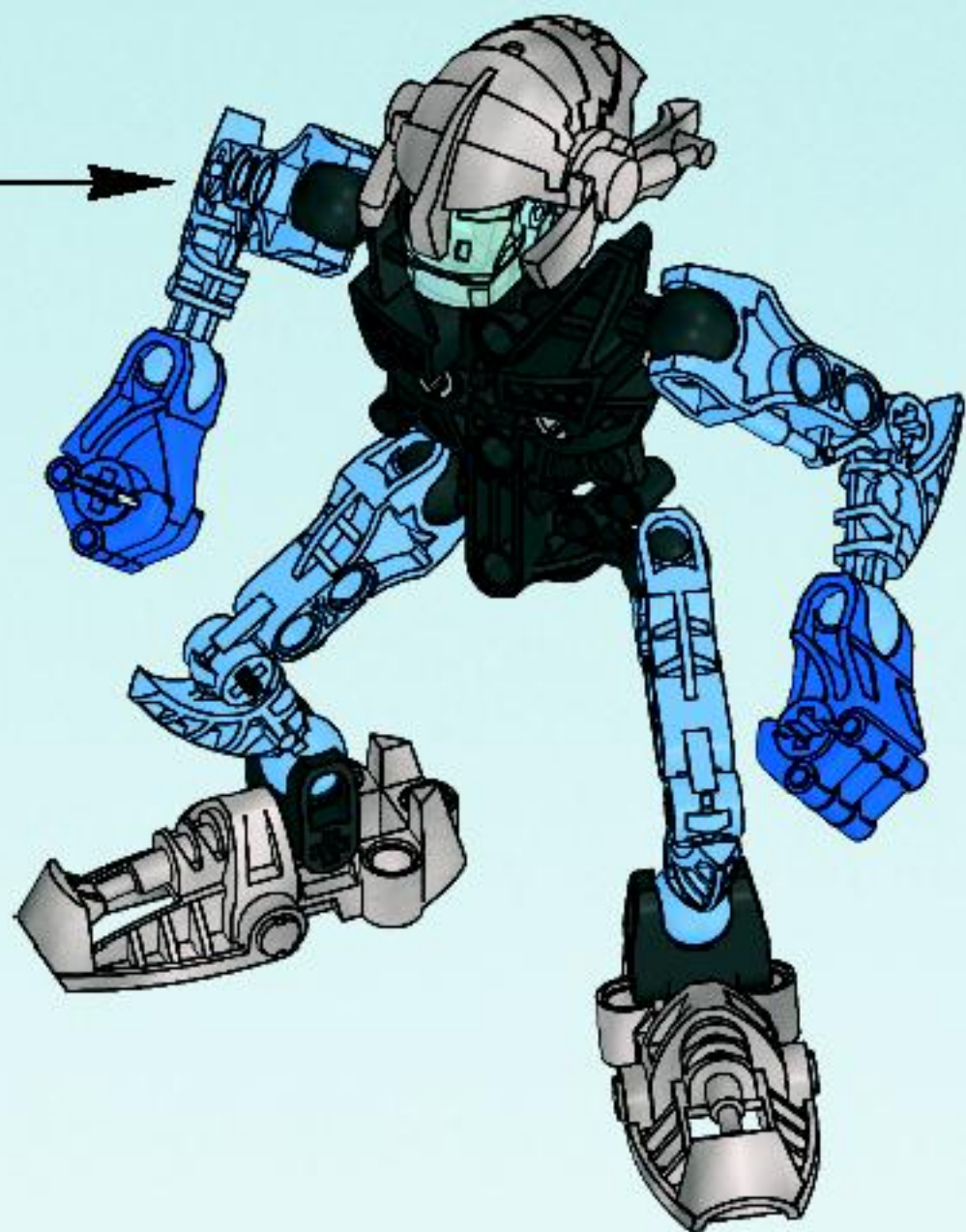


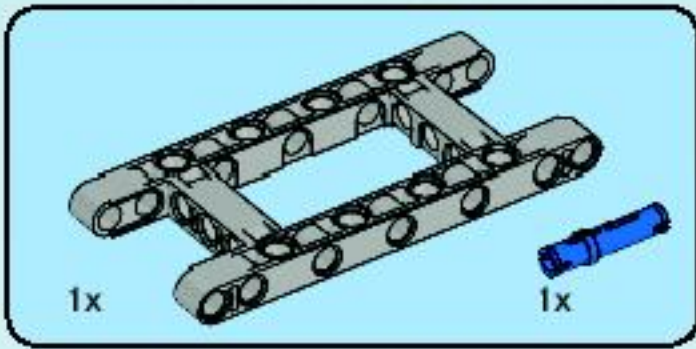
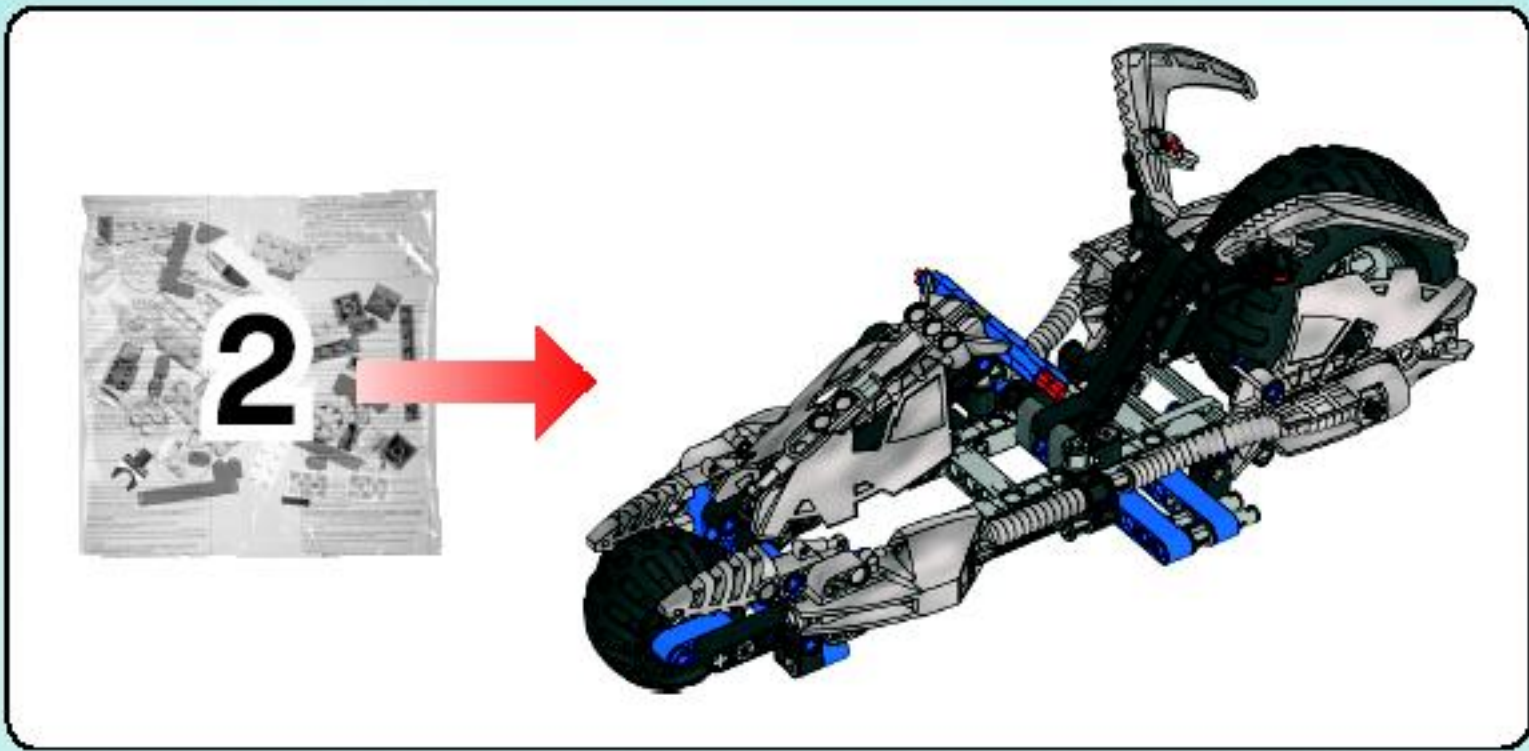
2x



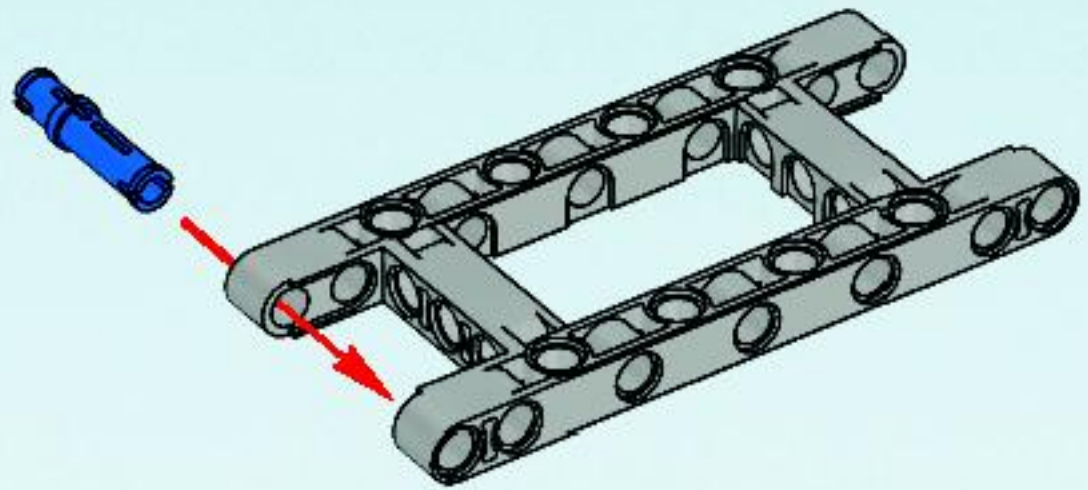
4

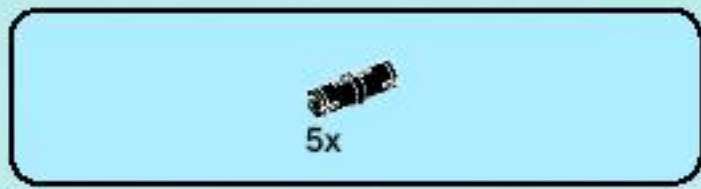




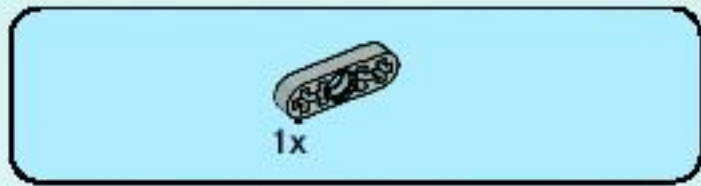
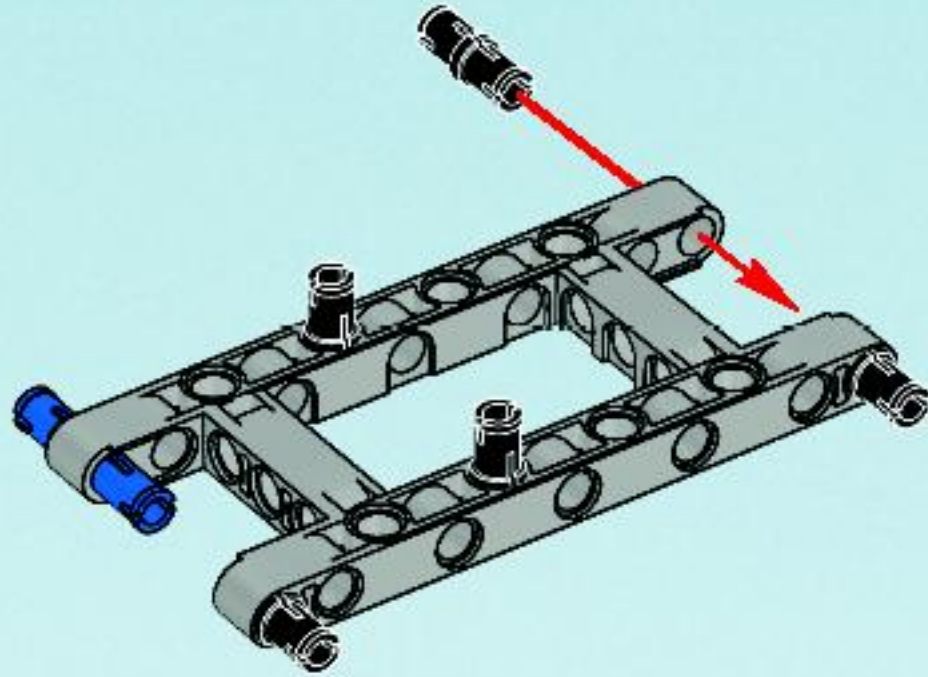


1

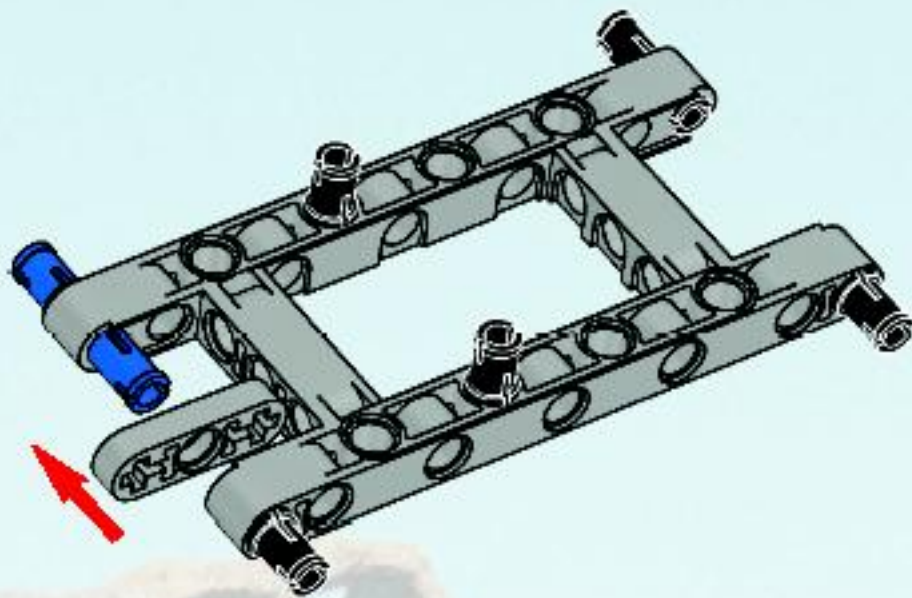


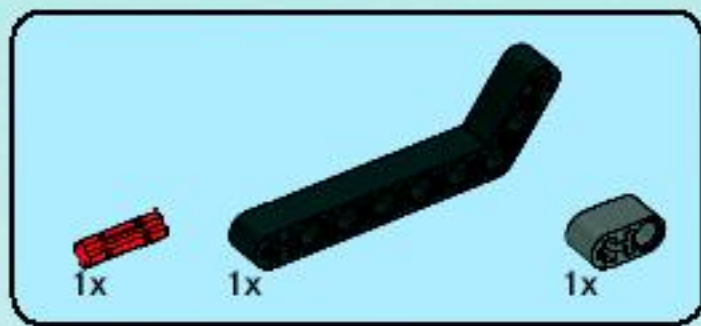


2

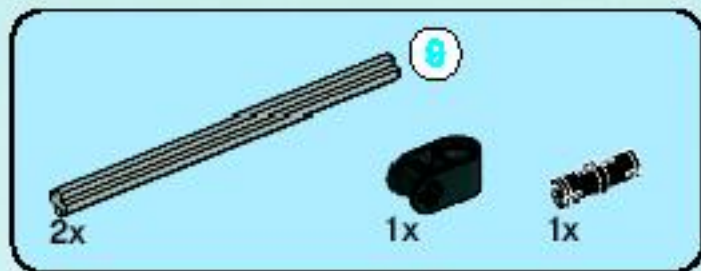
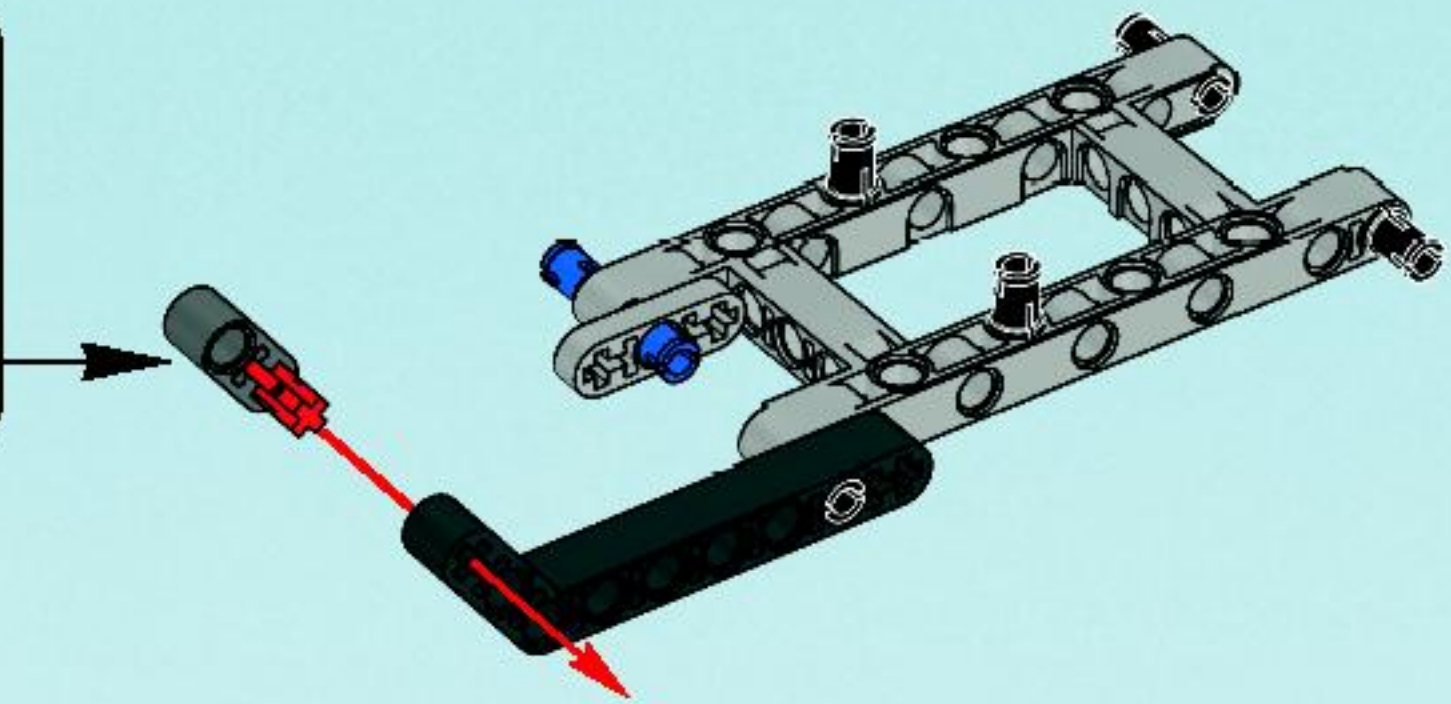
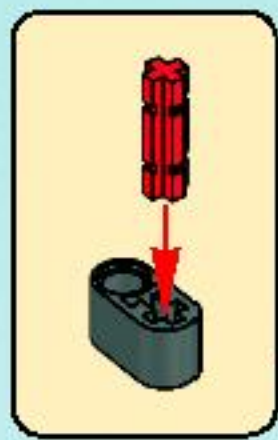


3

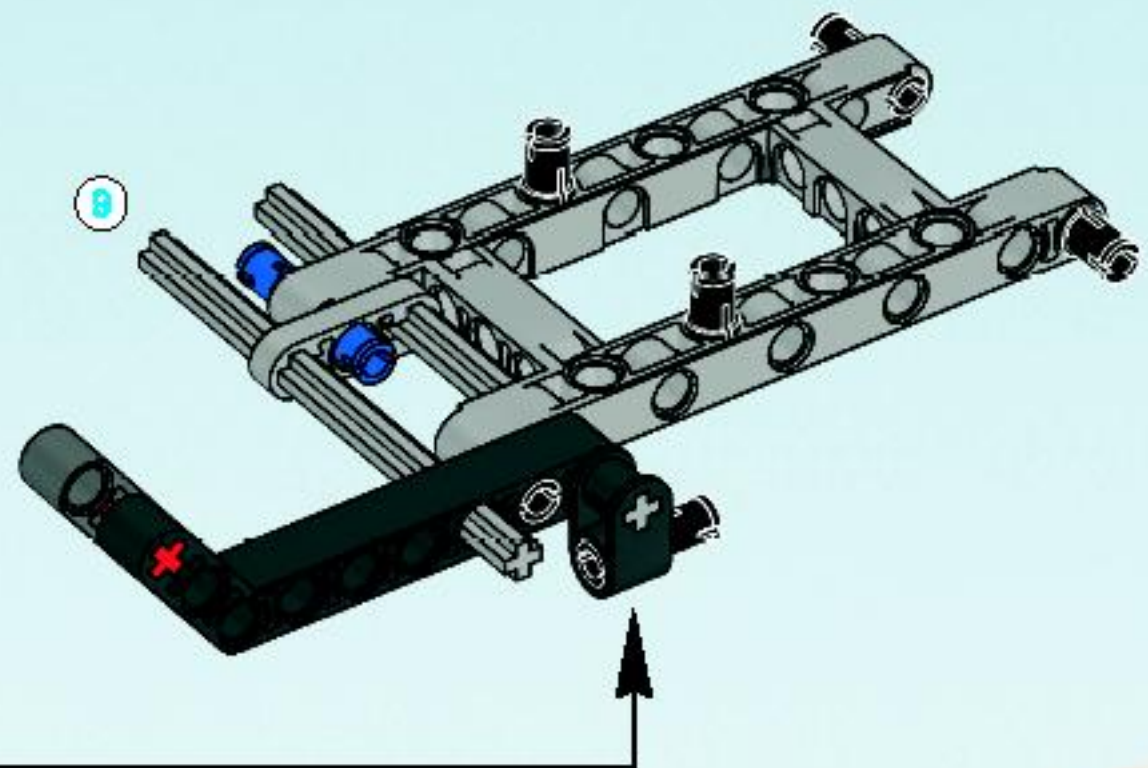
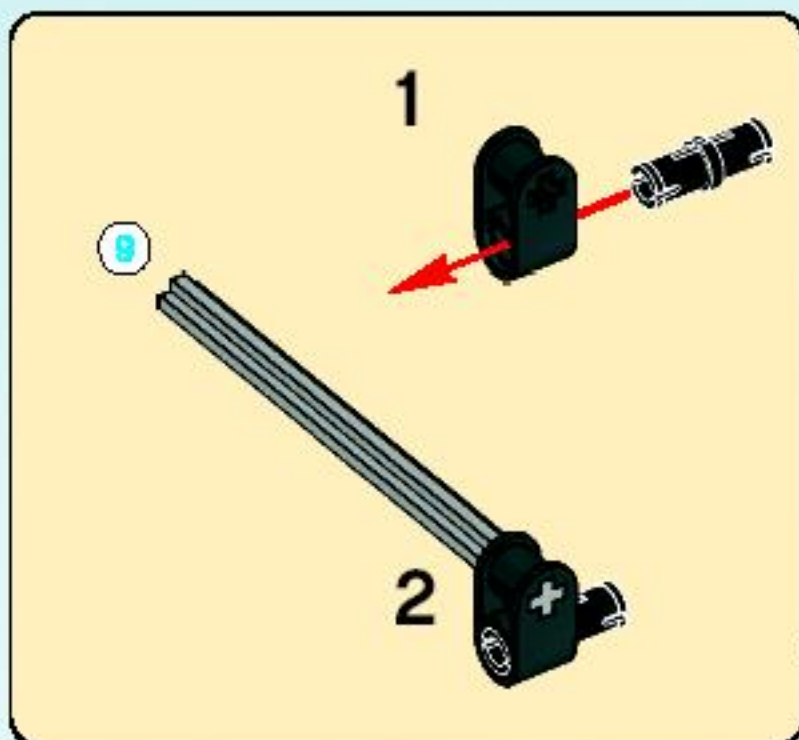
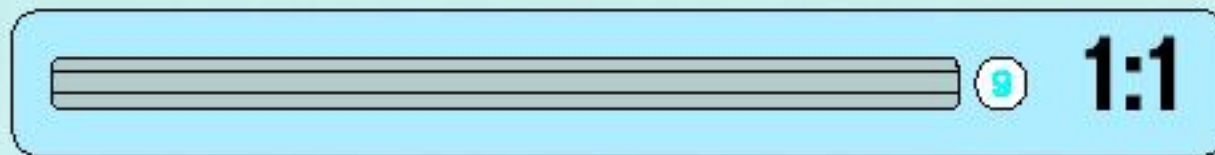


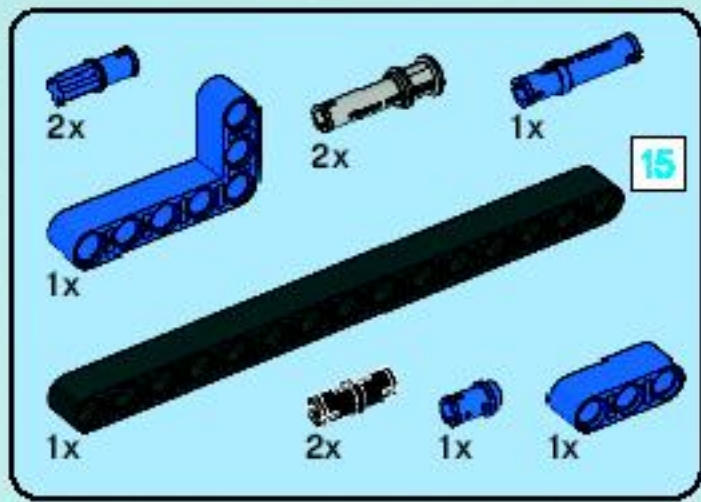


4

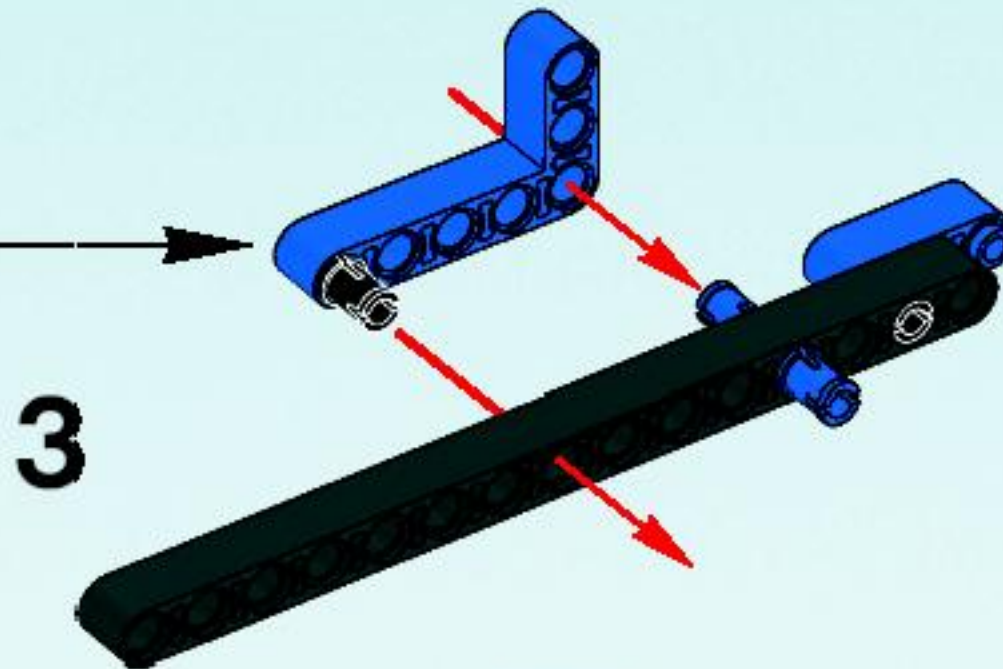
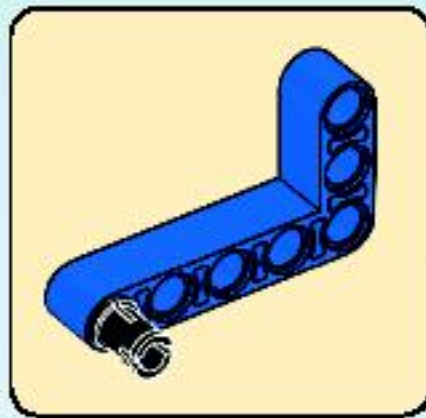
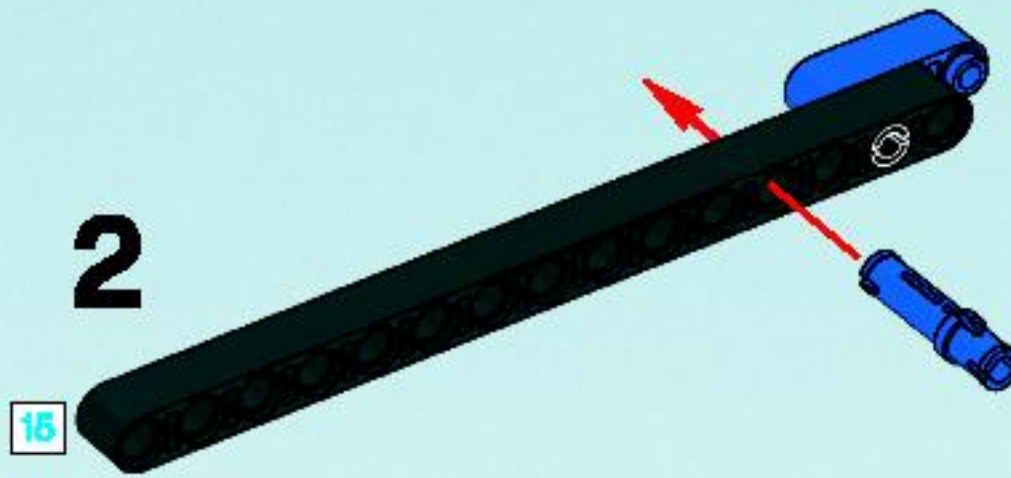
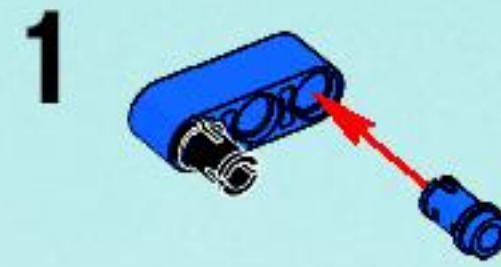


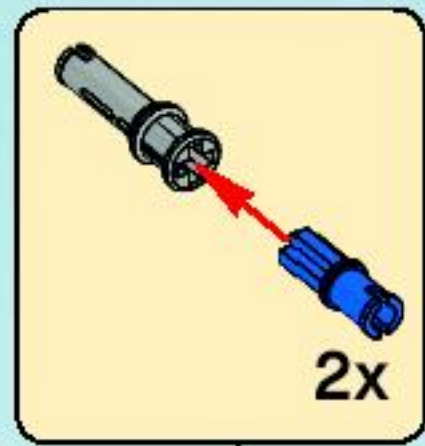
5



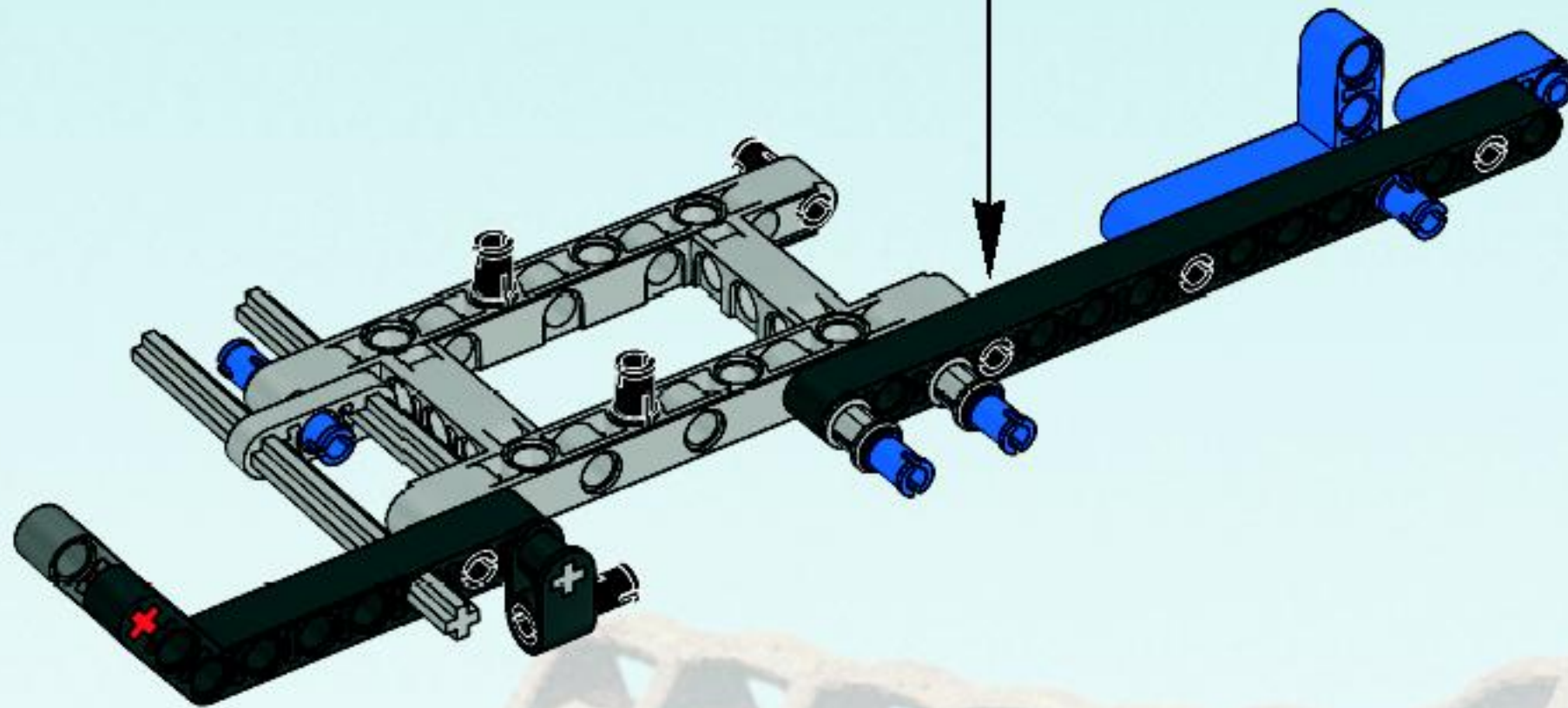
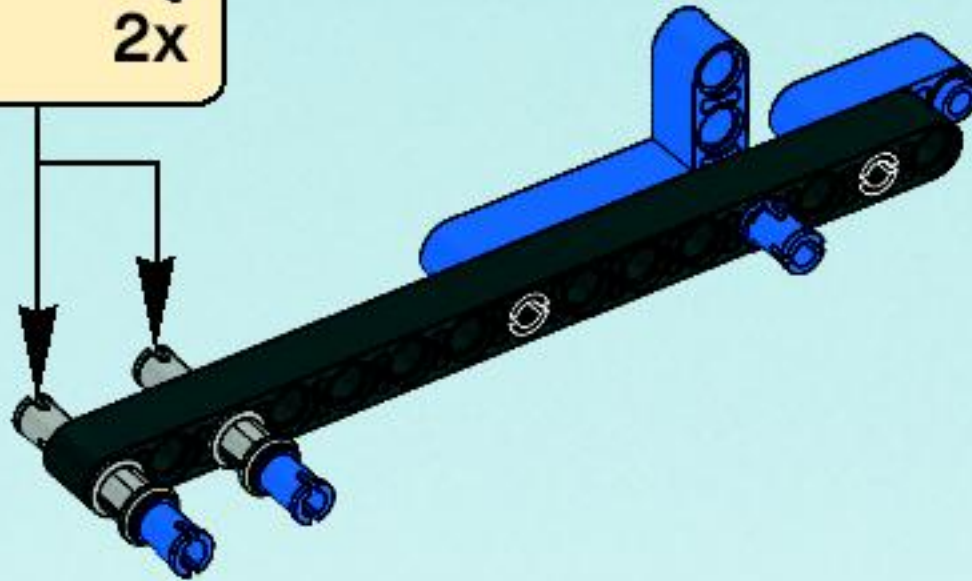


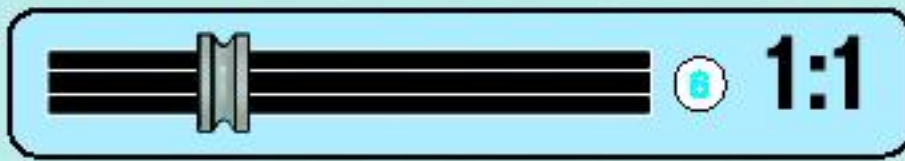
6



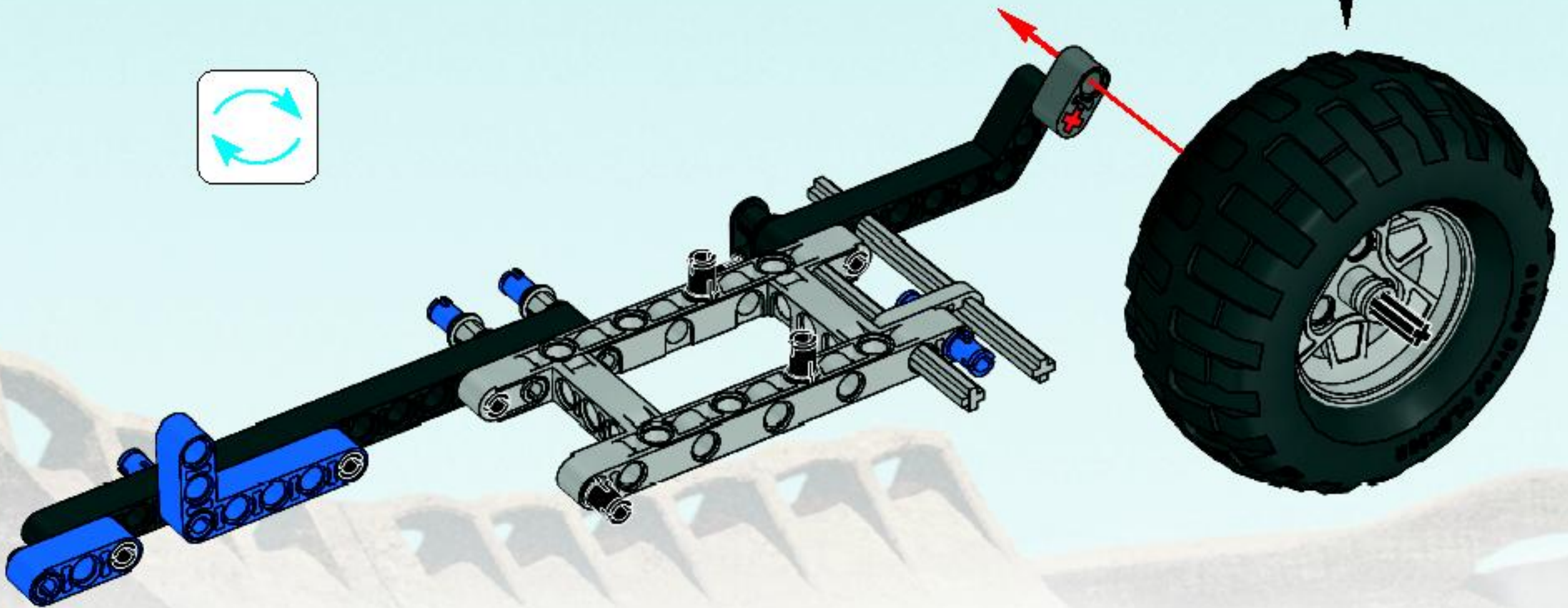
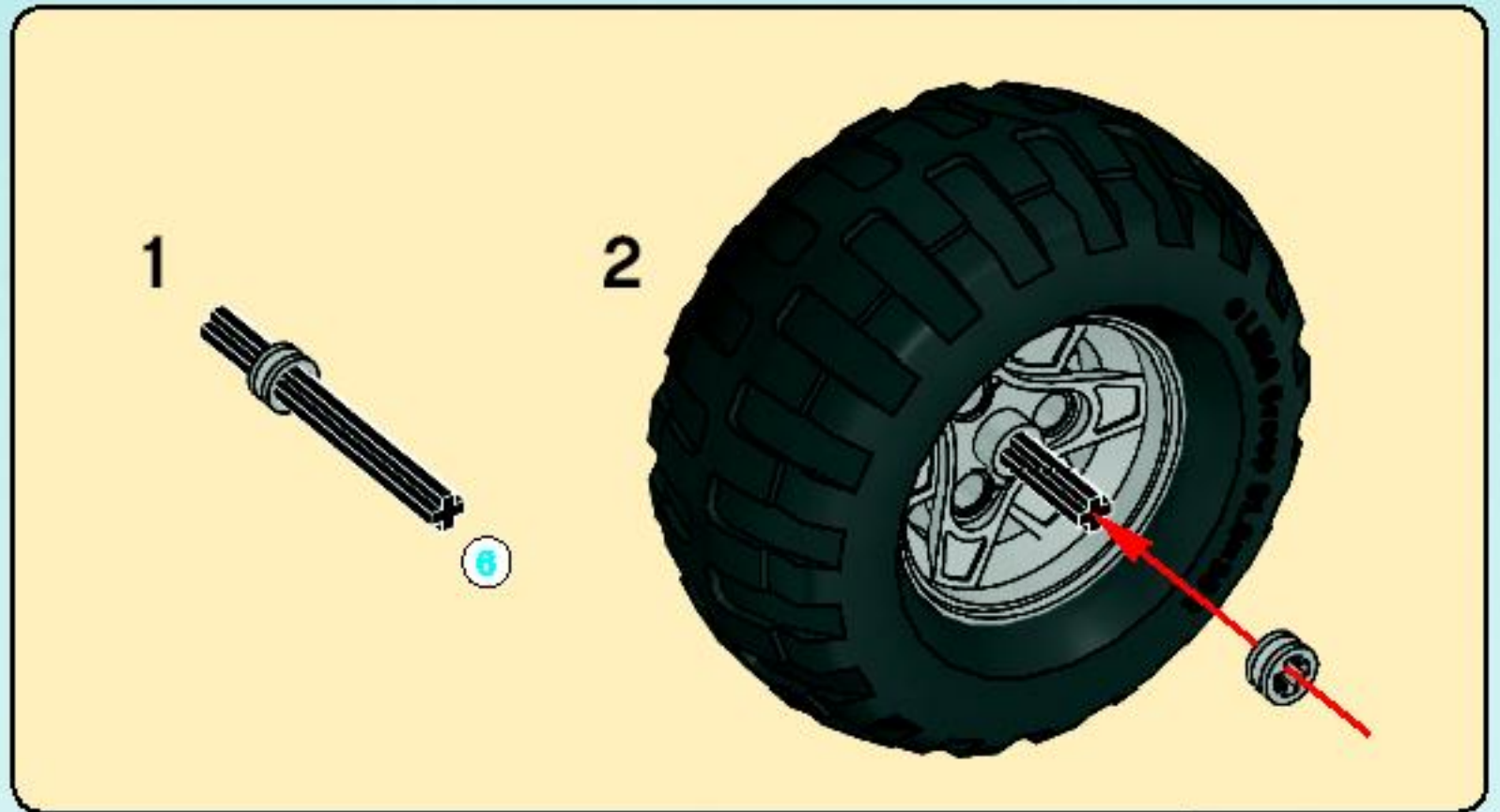


4



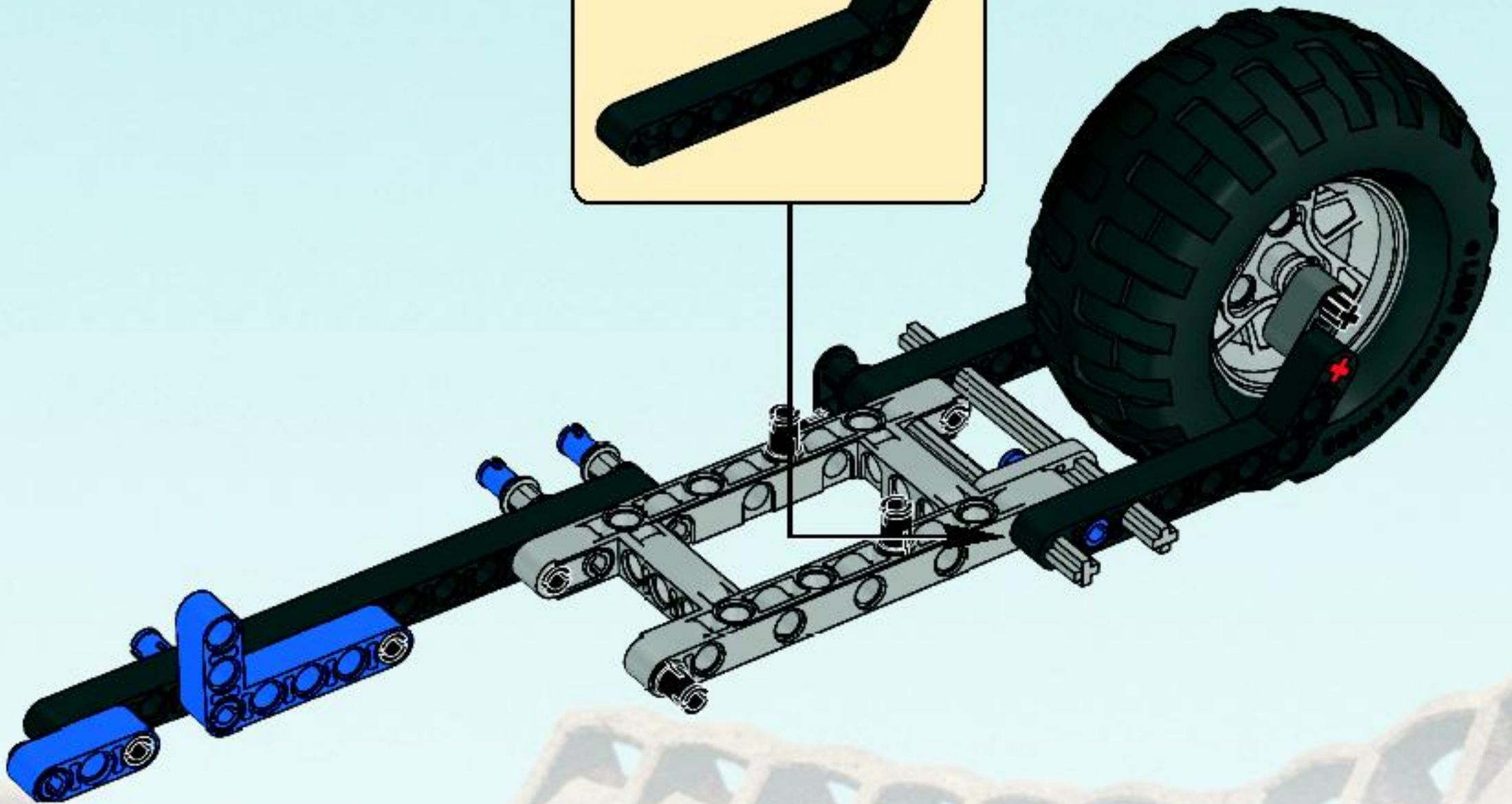
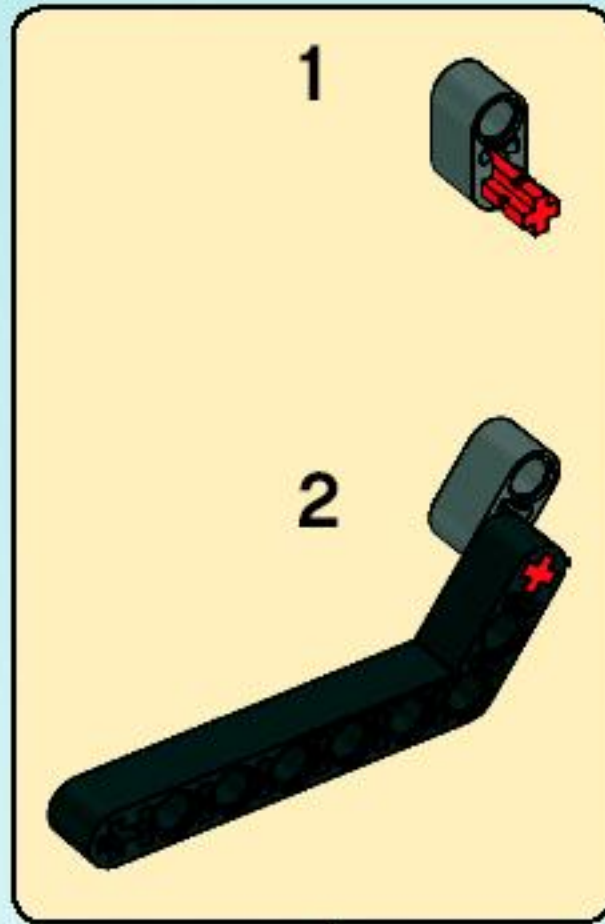


7



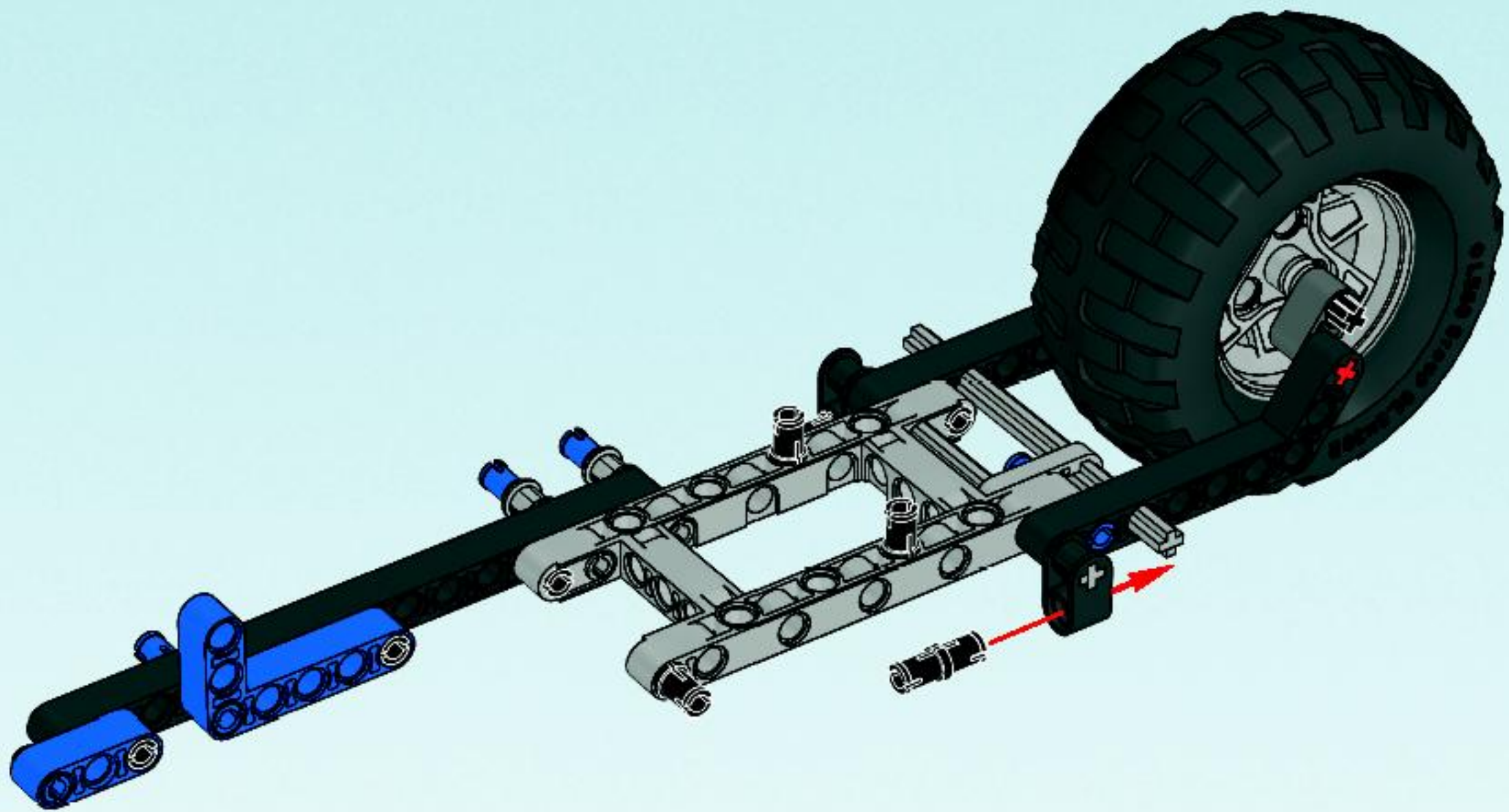


8



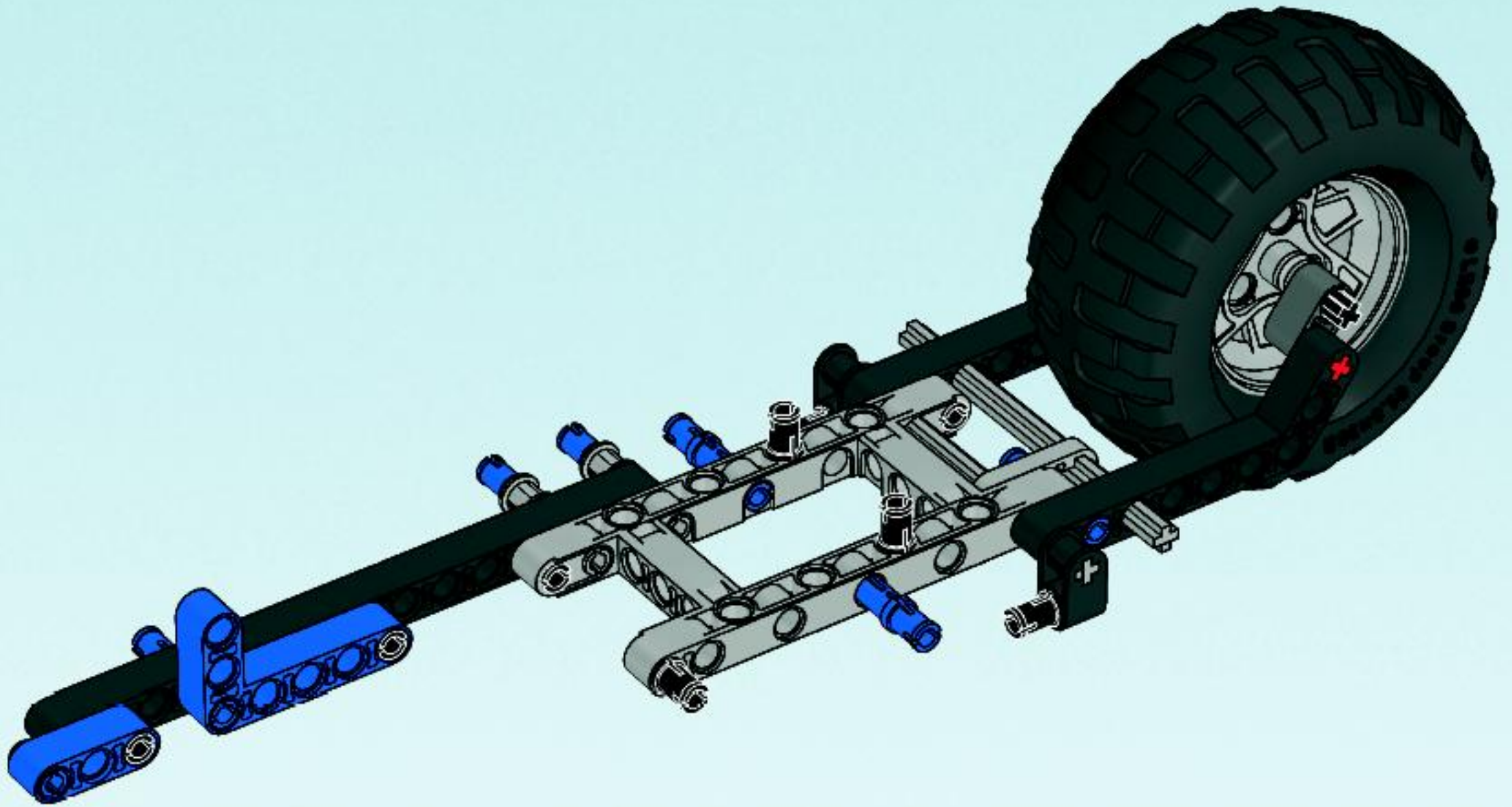


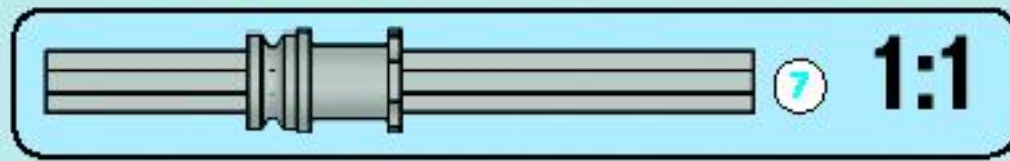
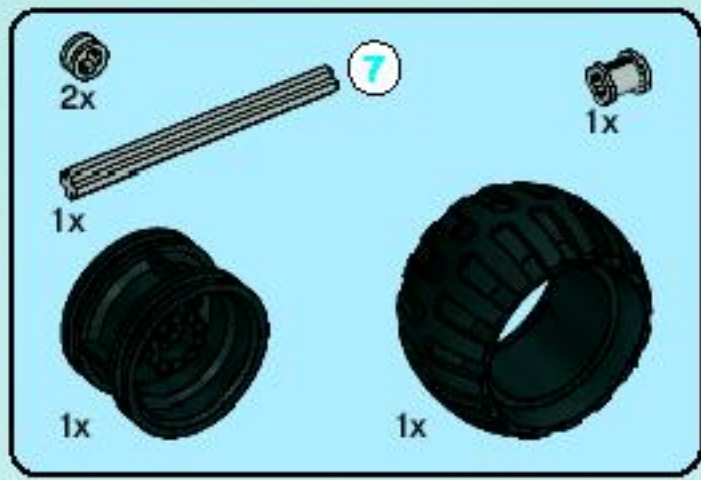
9



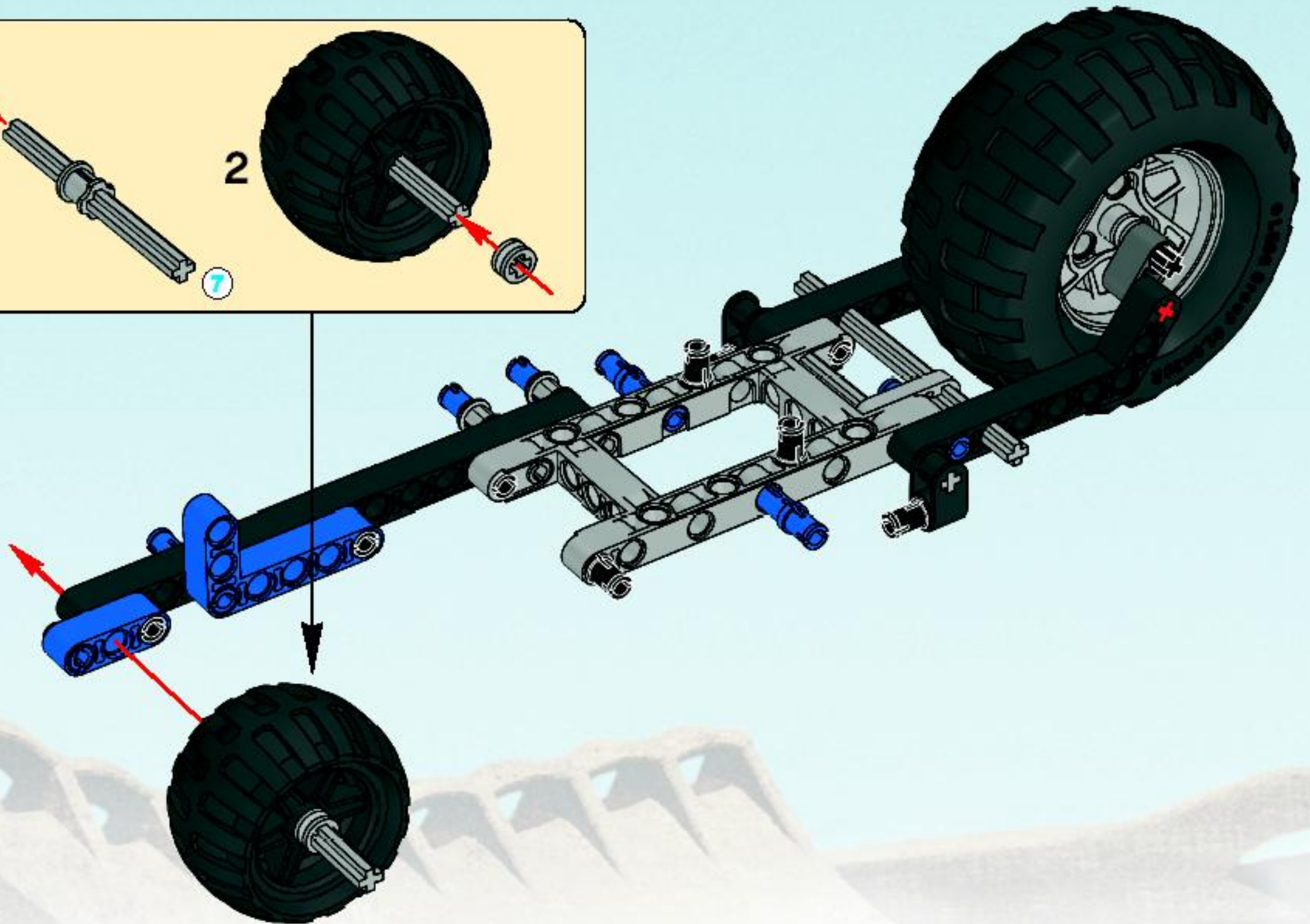
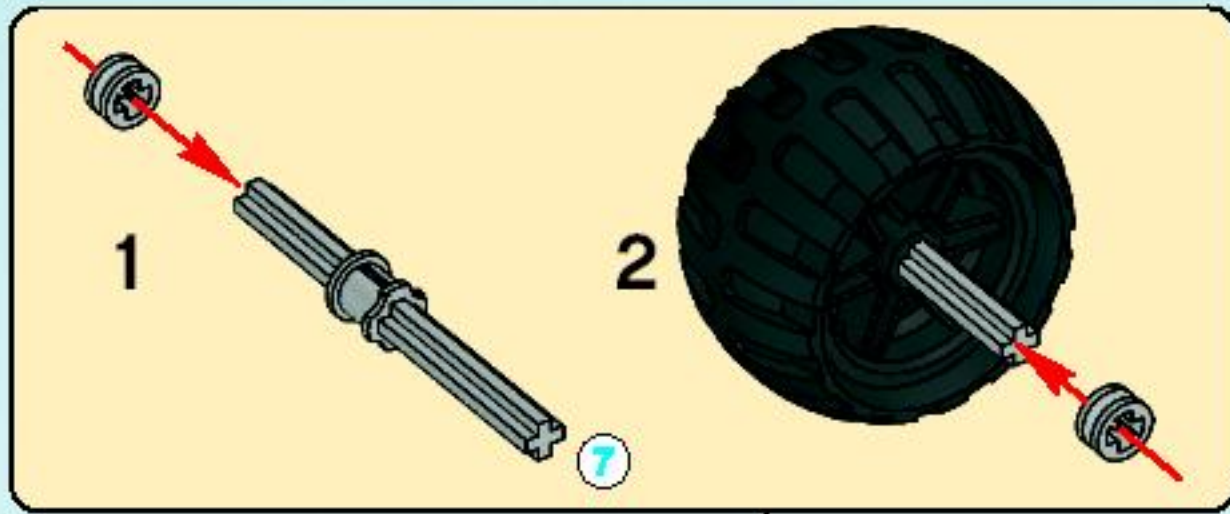


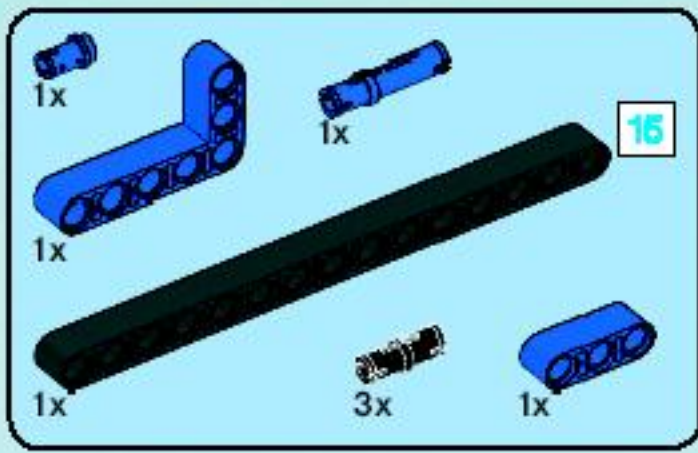
10



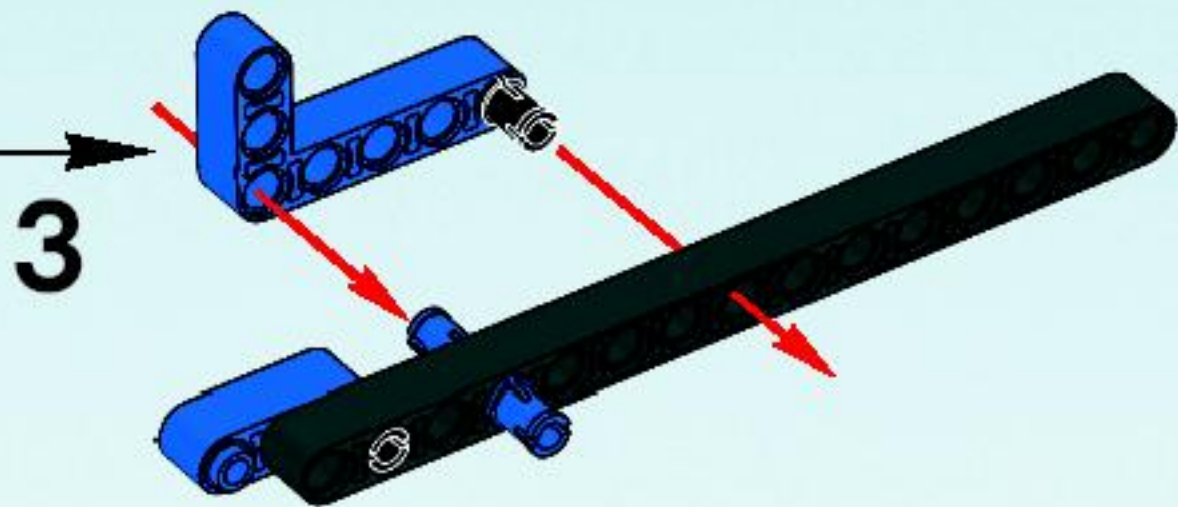
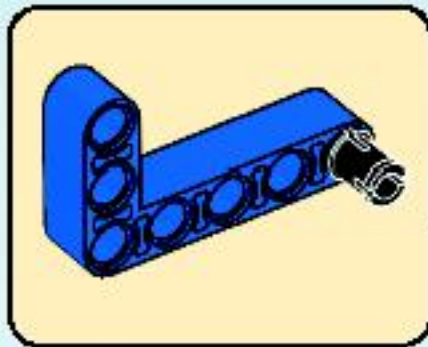
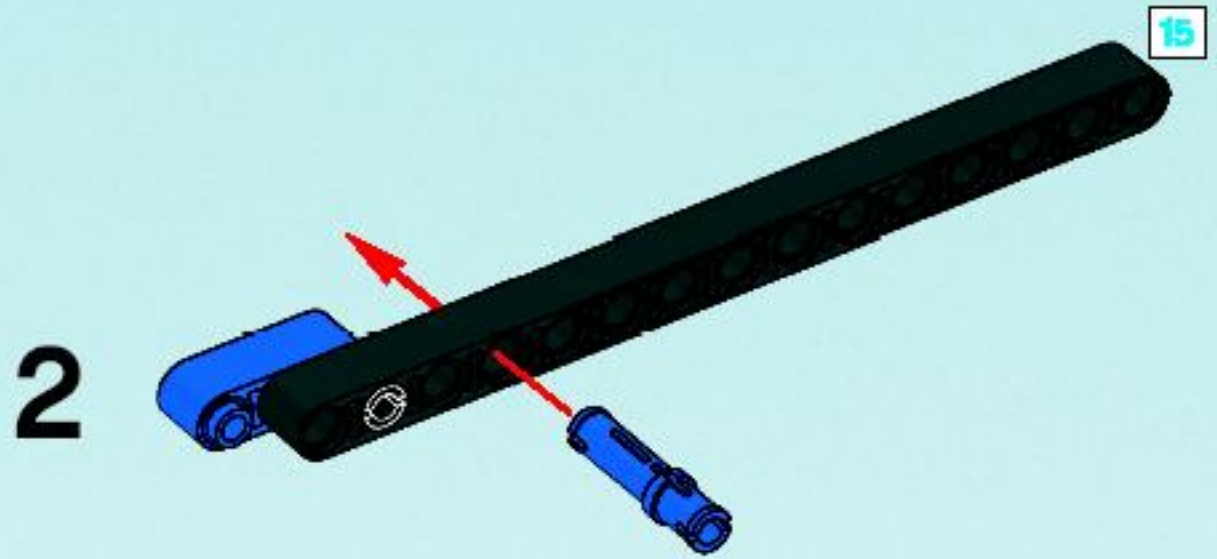
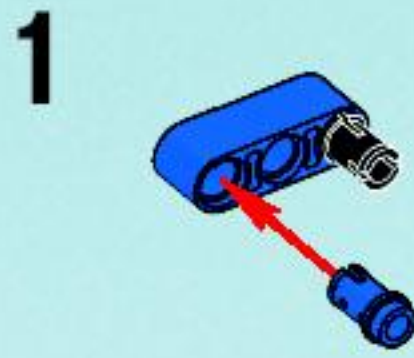


11

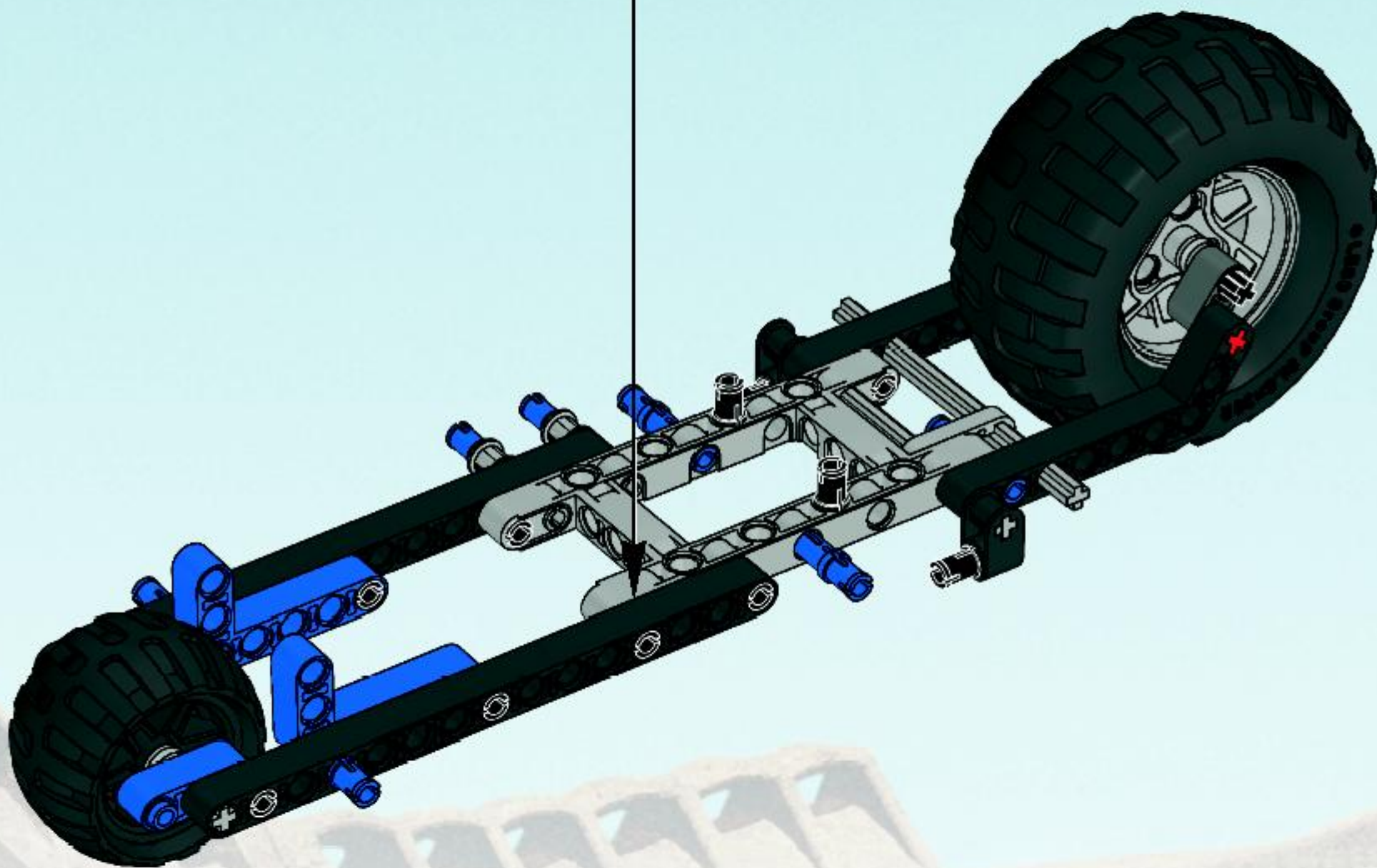
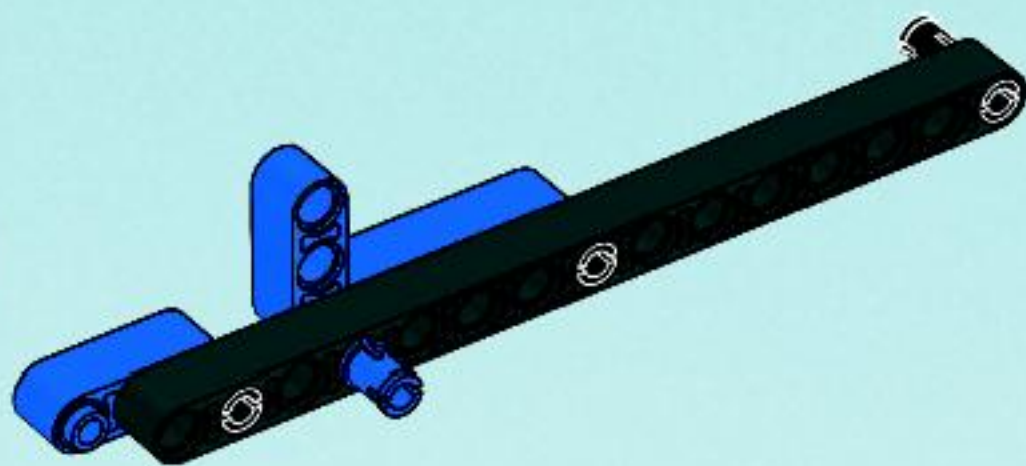


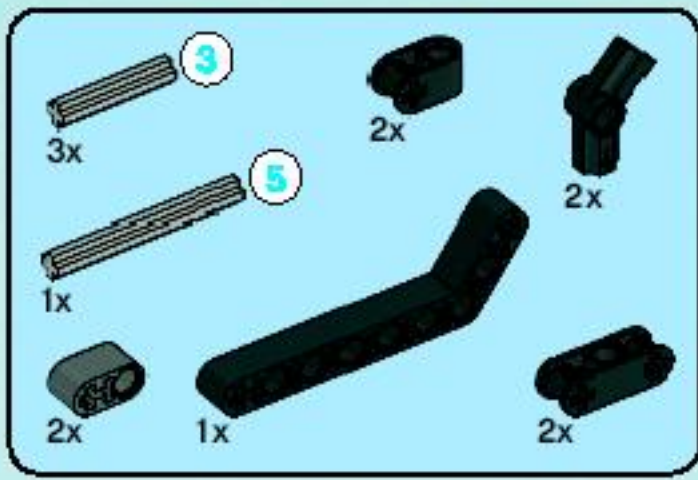


12



4





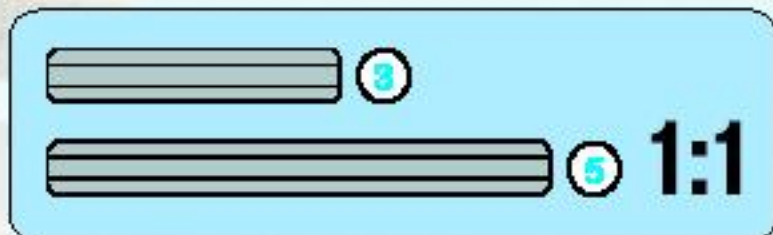
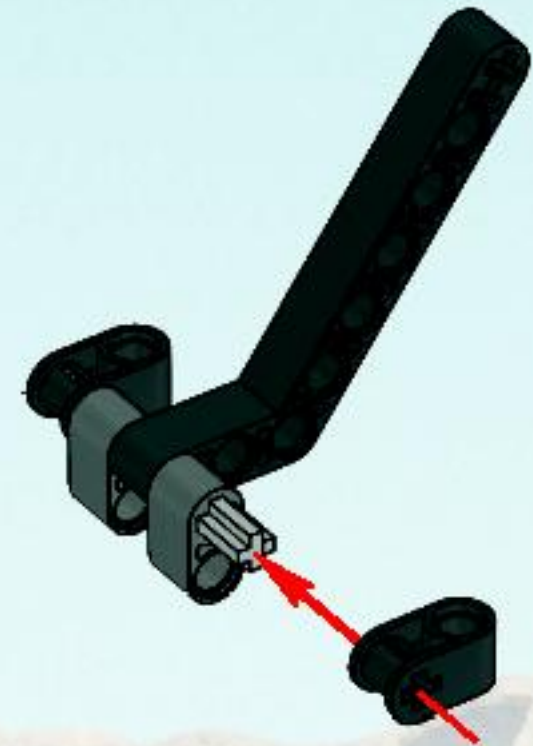
13



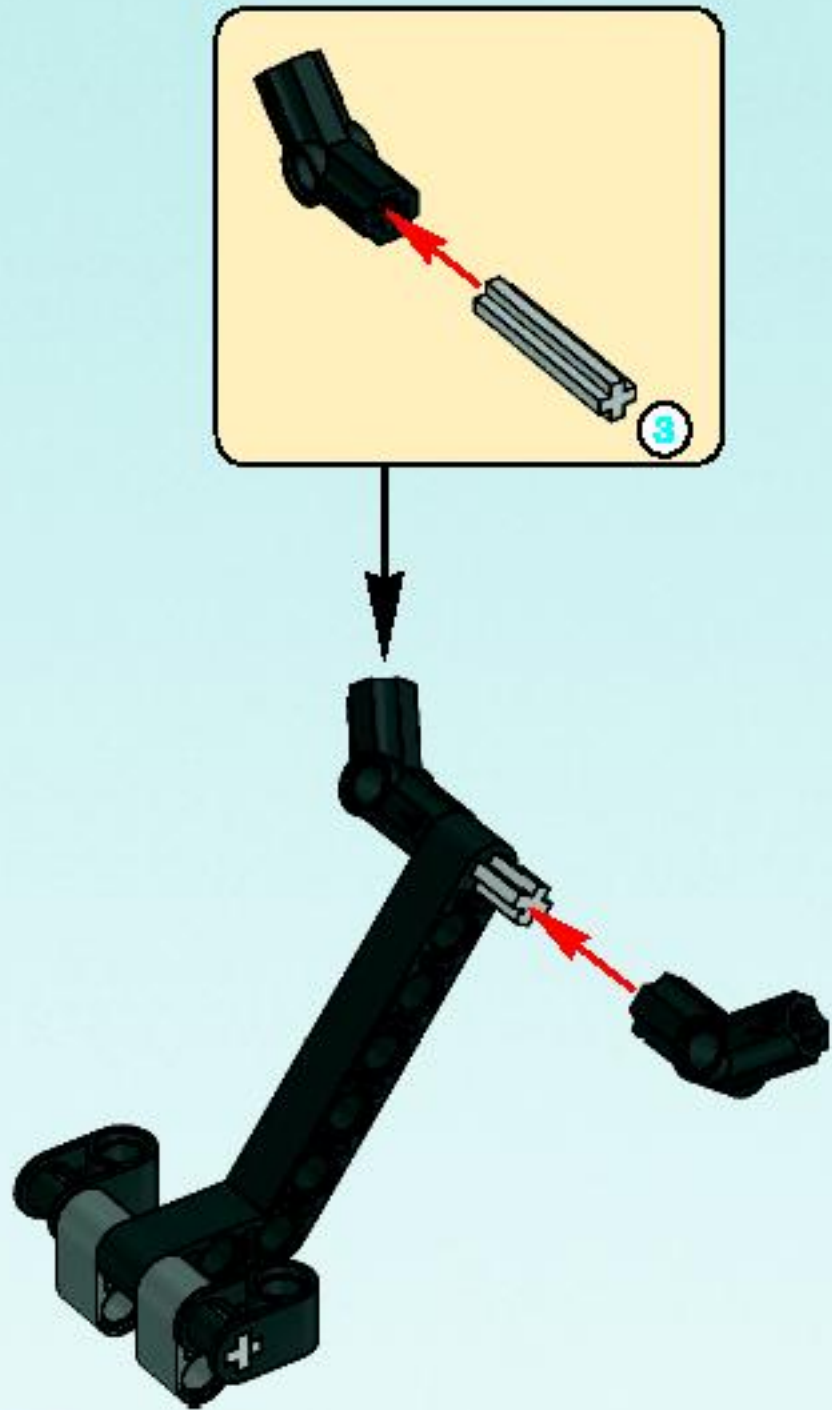
2



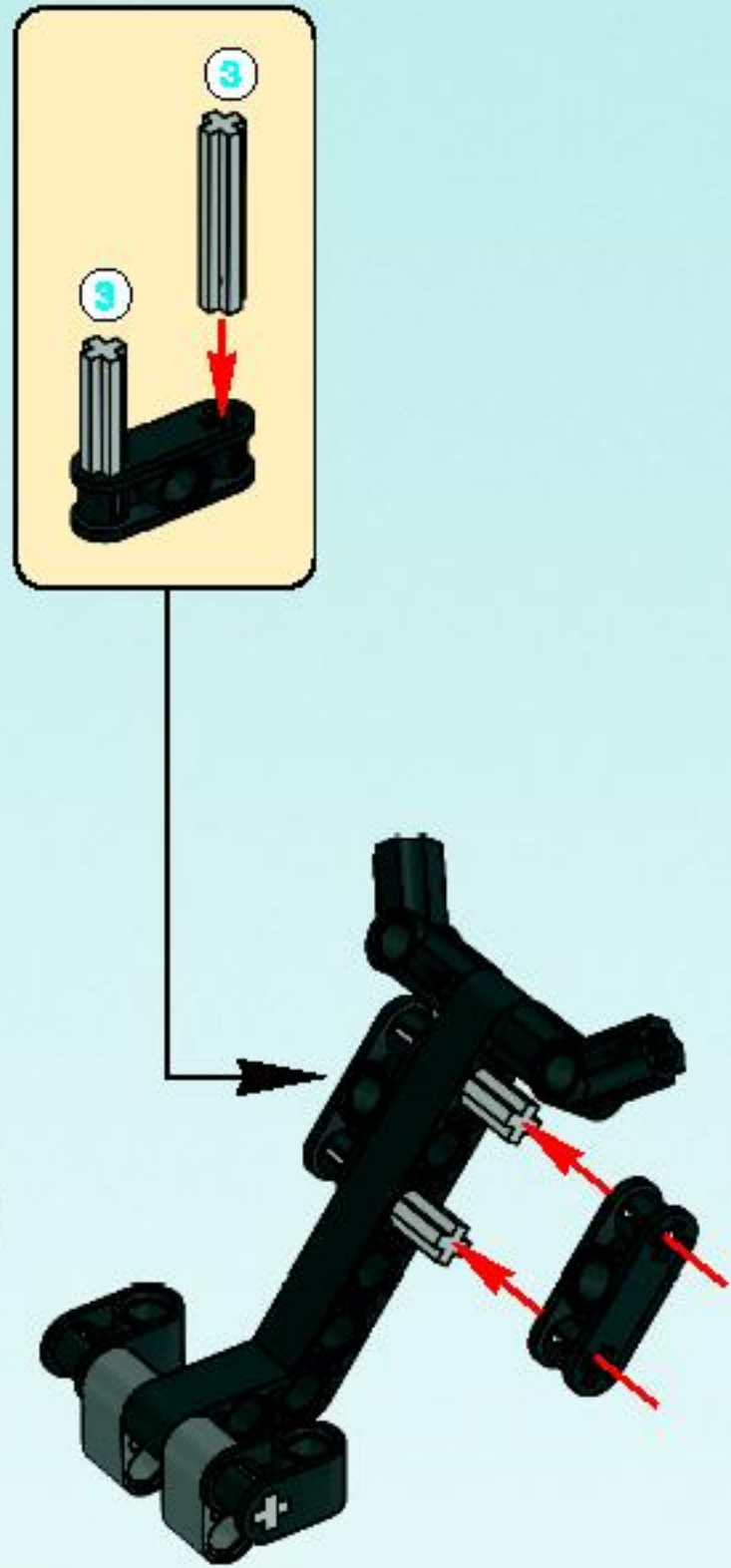
3

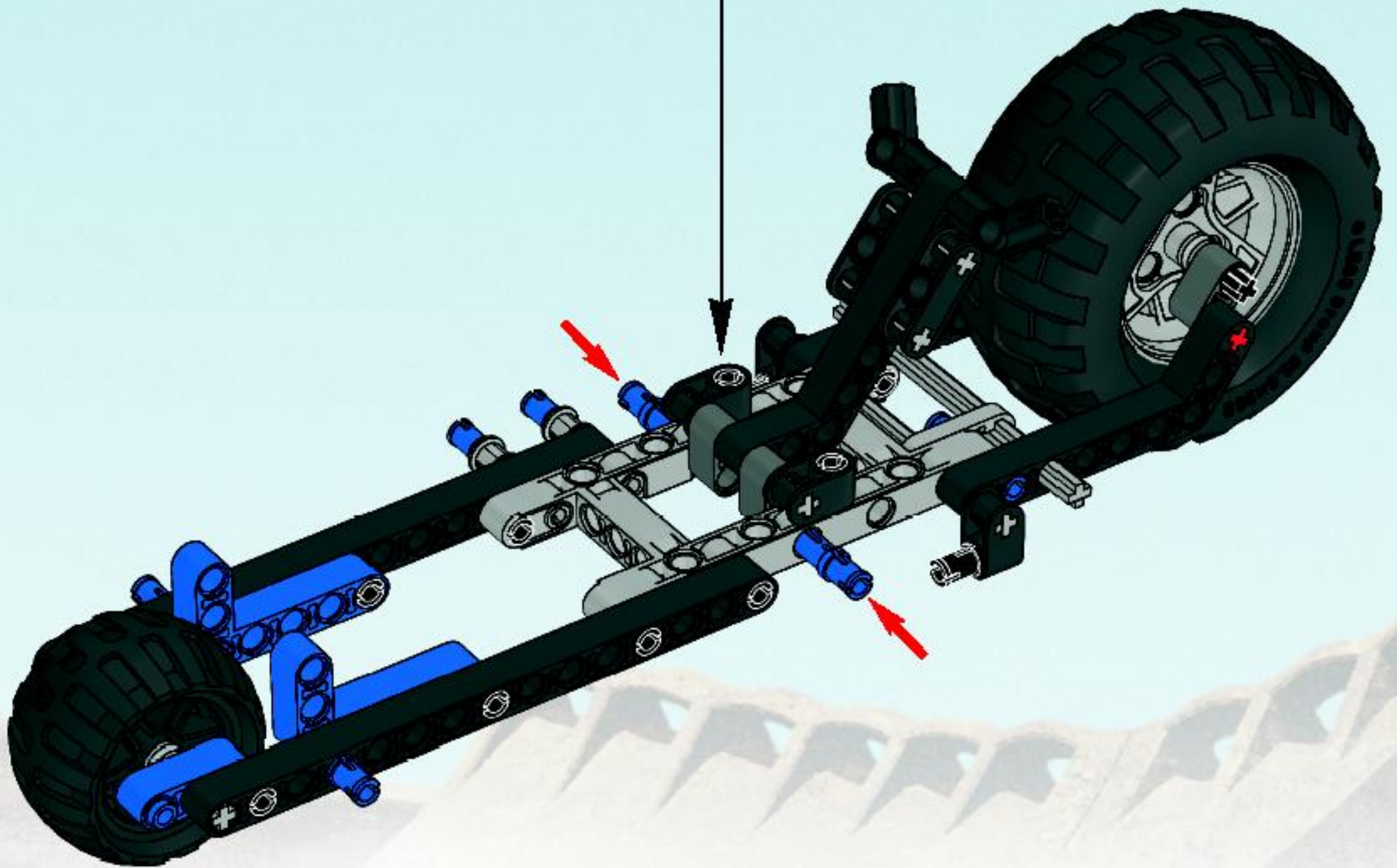


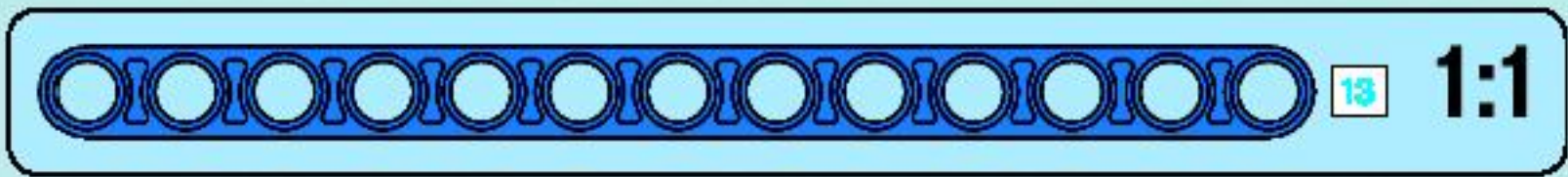
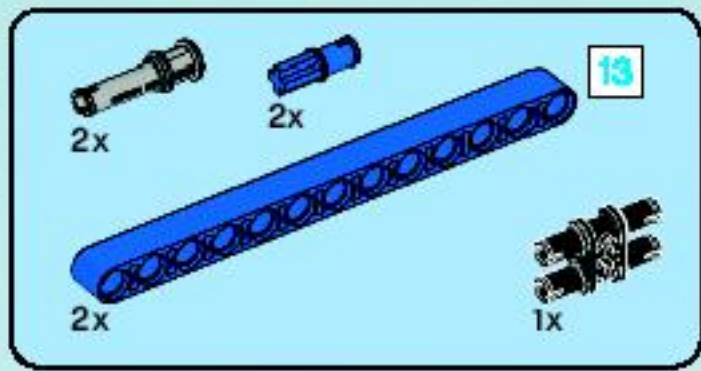
4



5

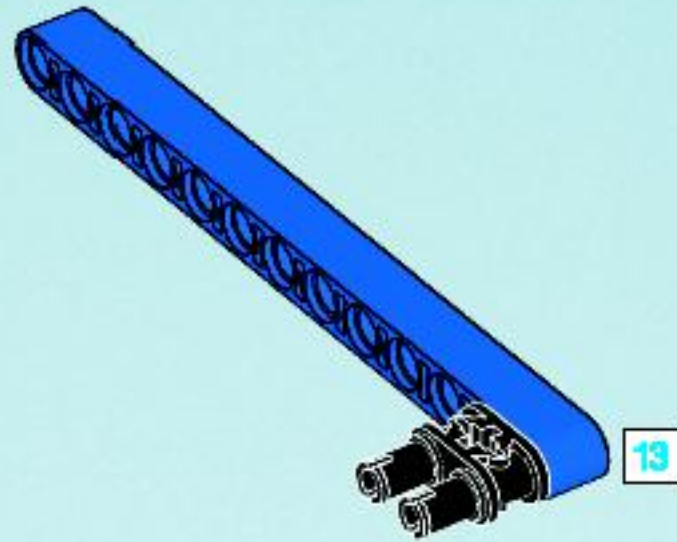




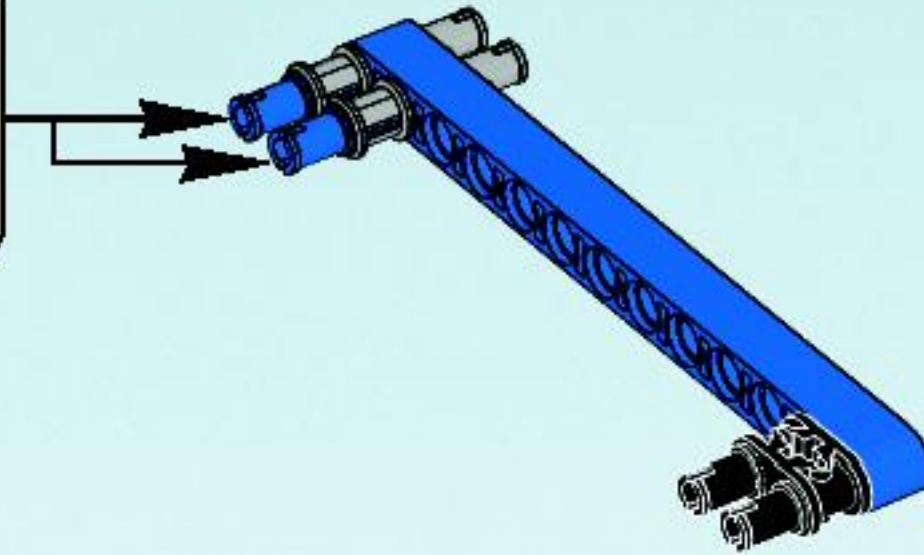
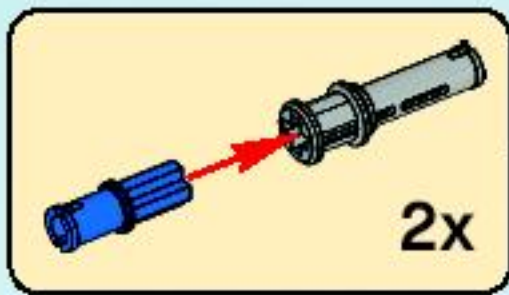


14

1

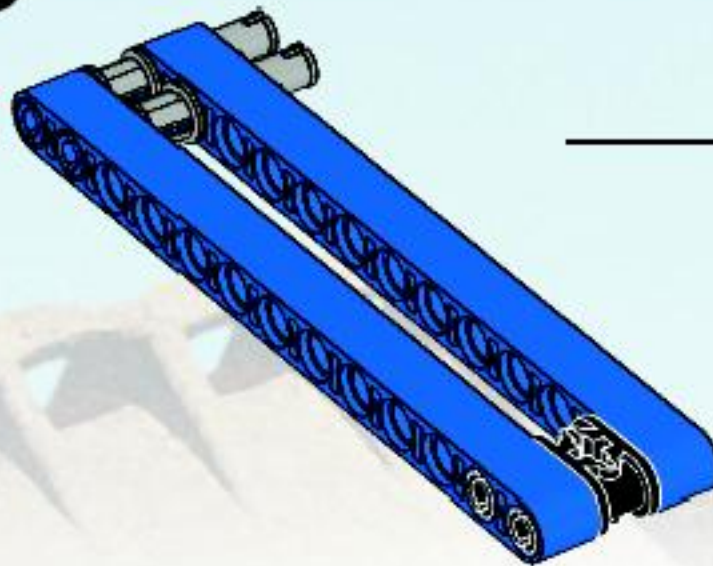


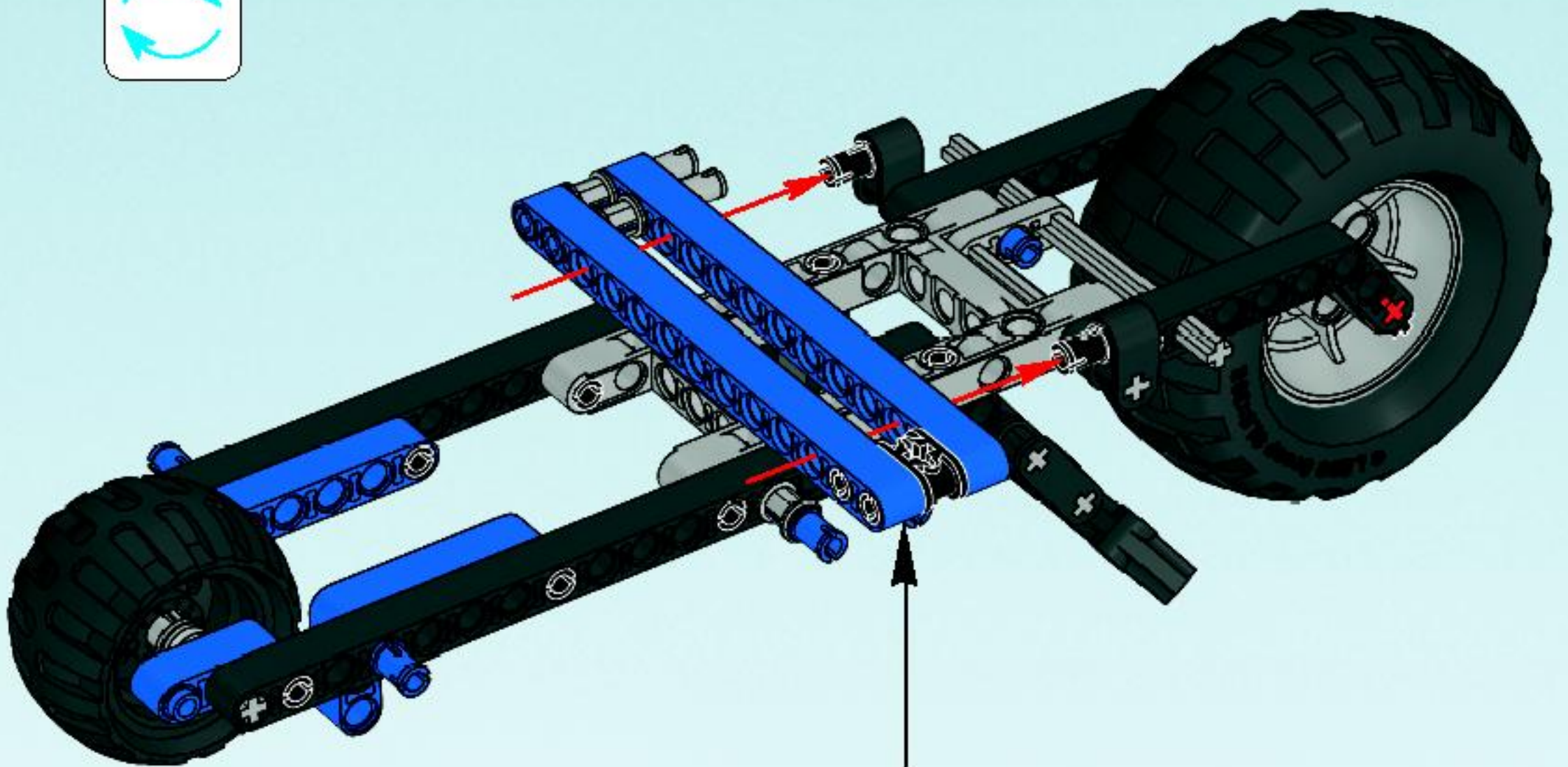
2



3

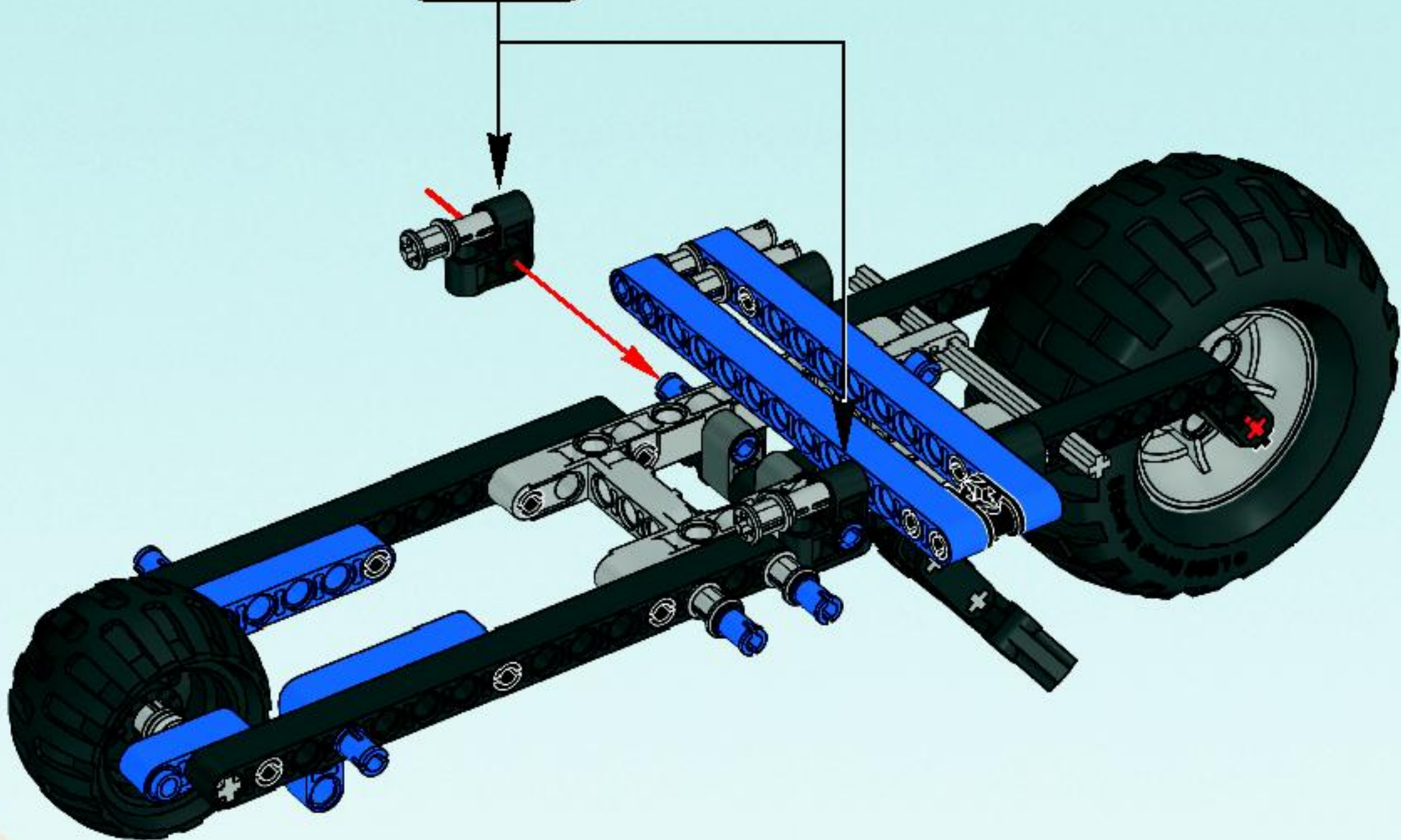
13





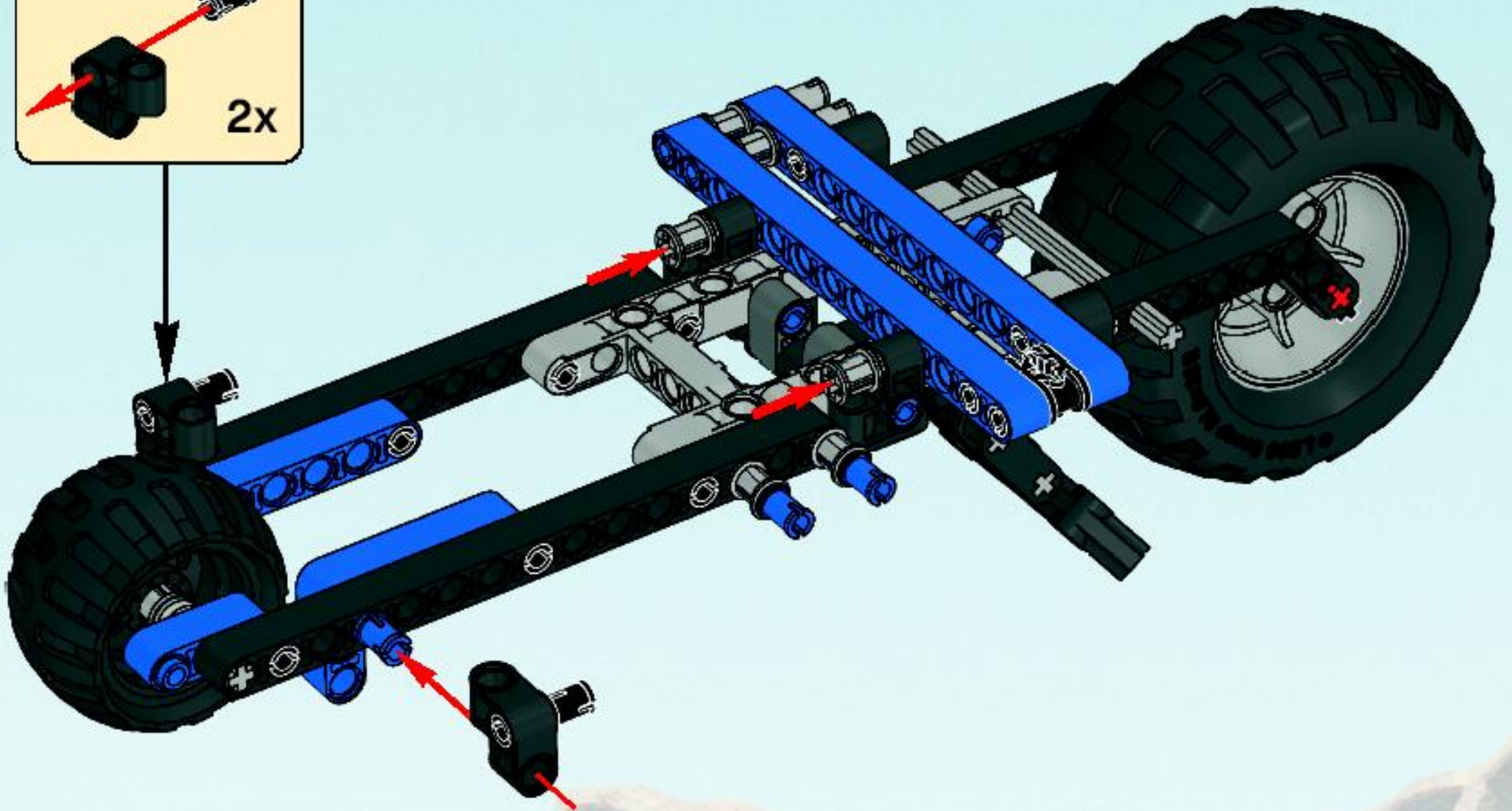
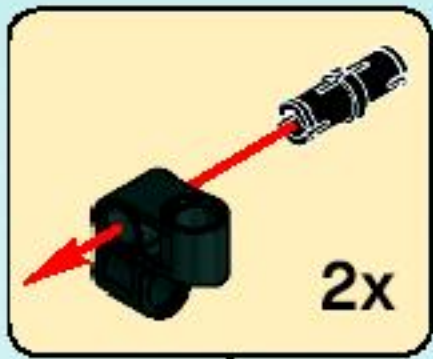


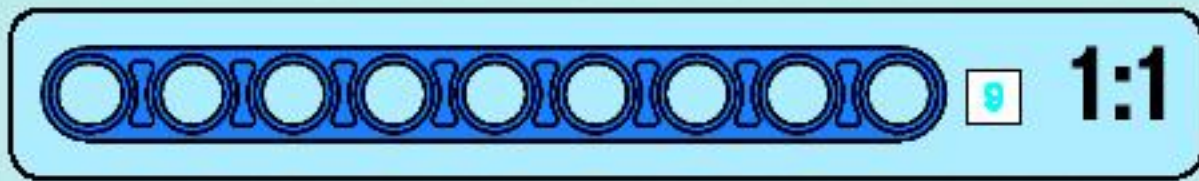
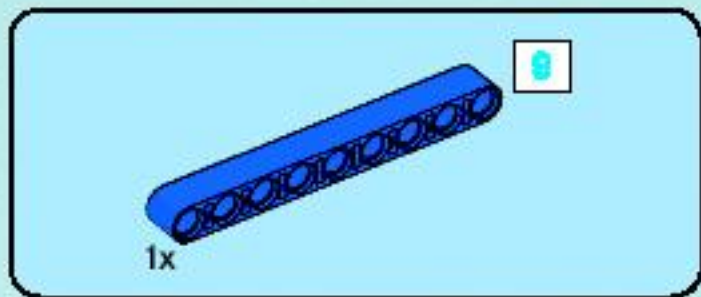
15



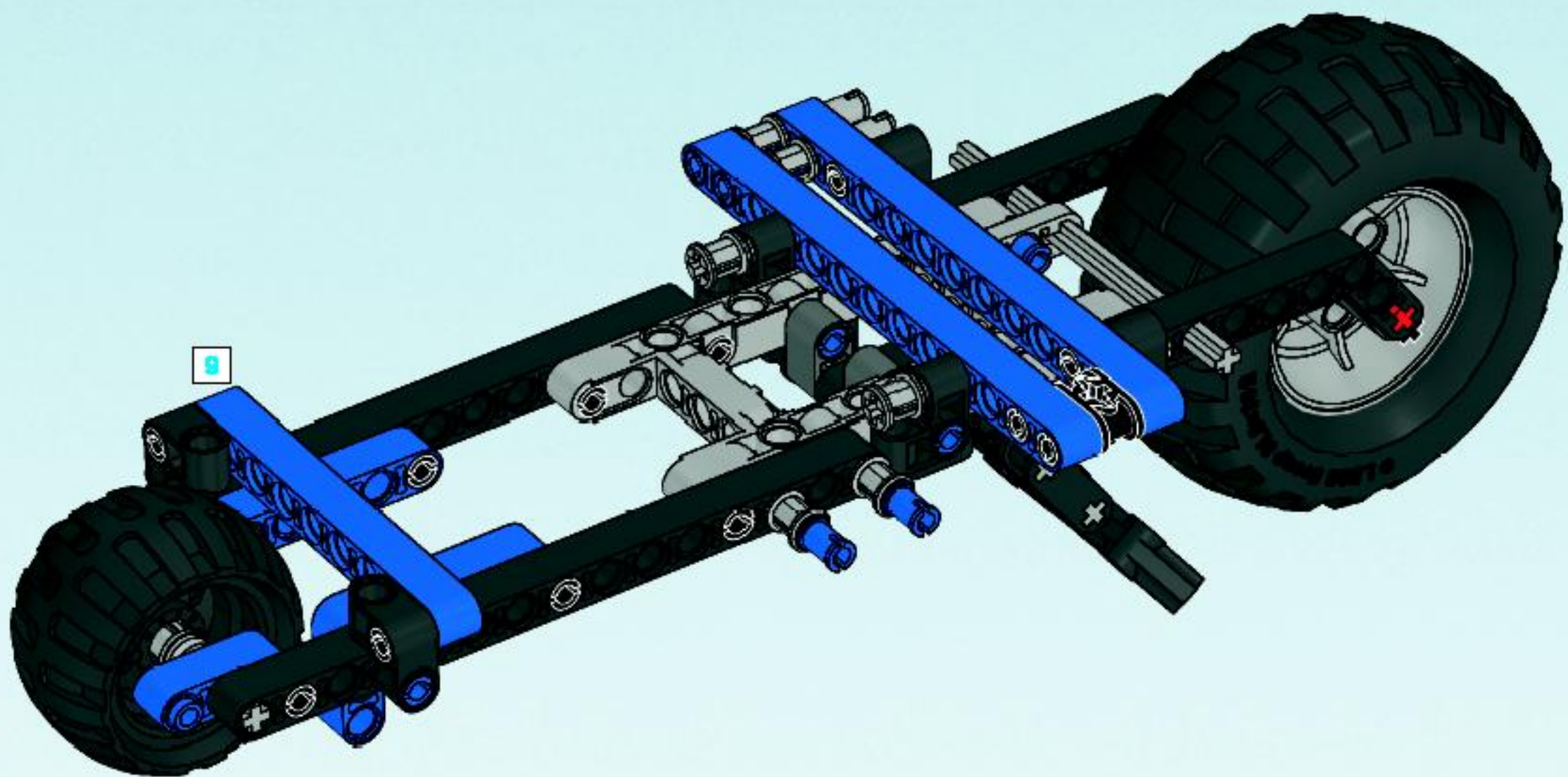


16



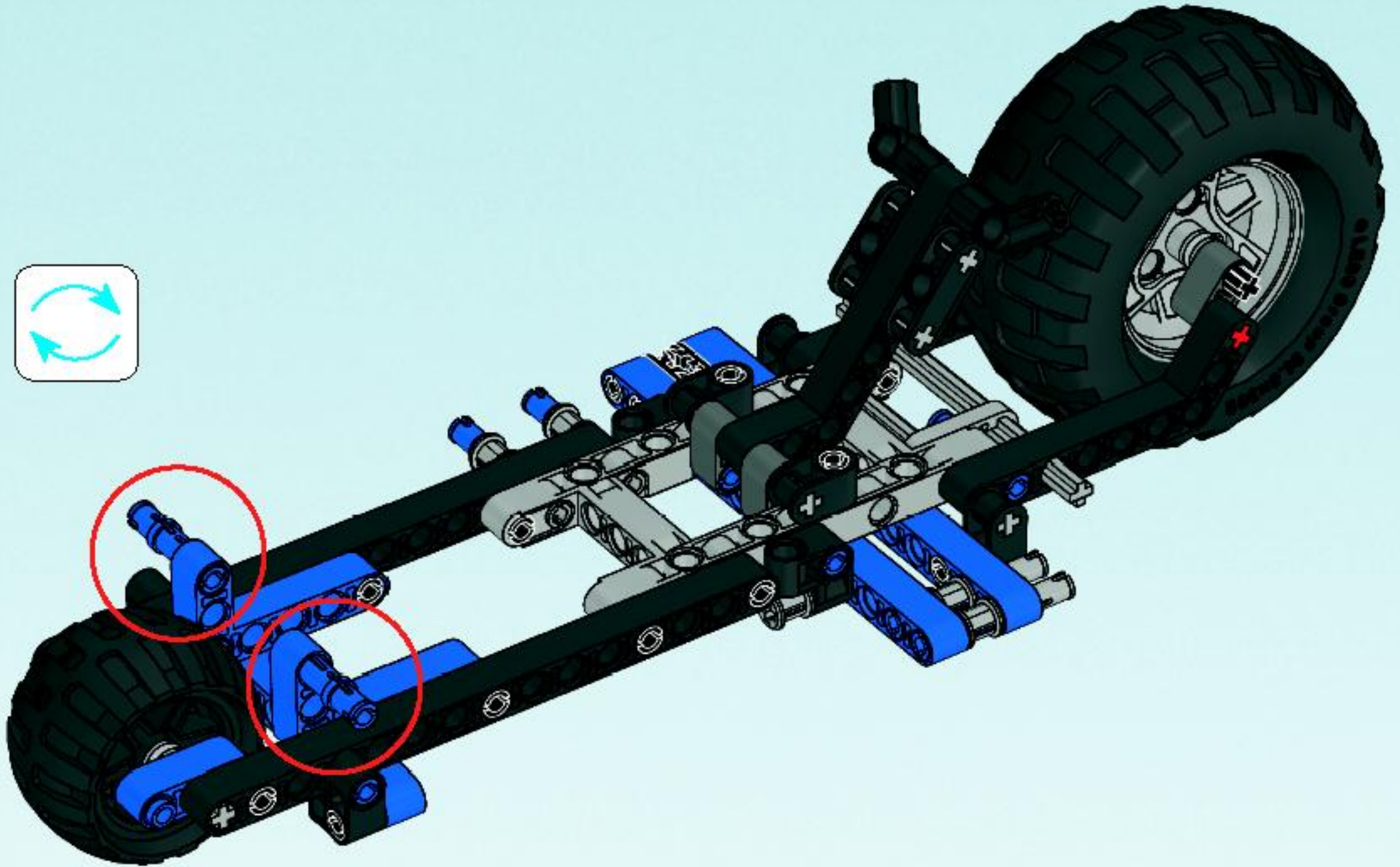


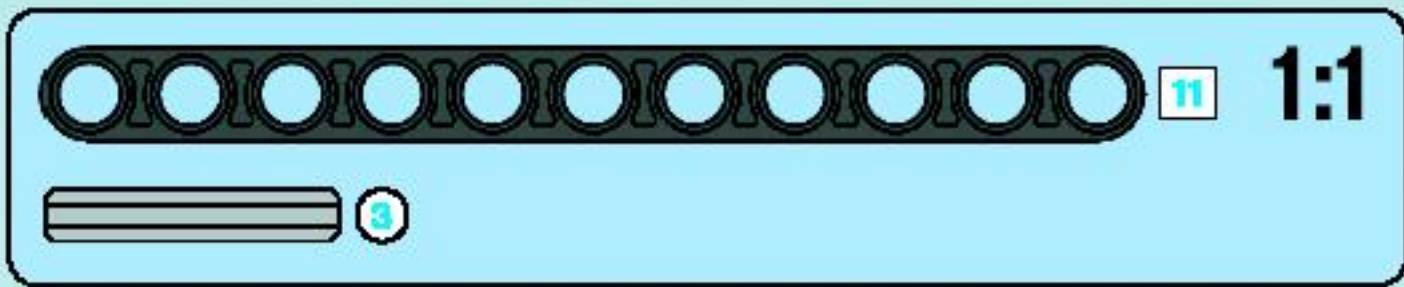
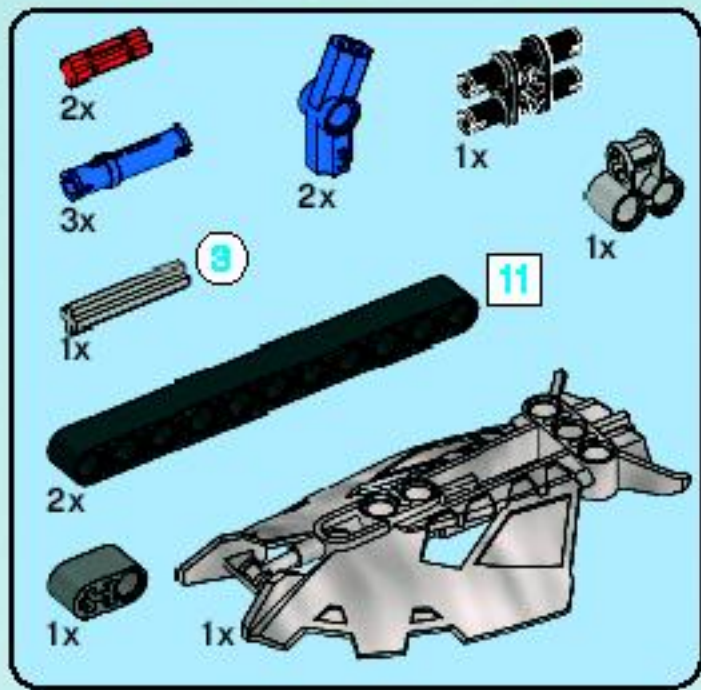
17



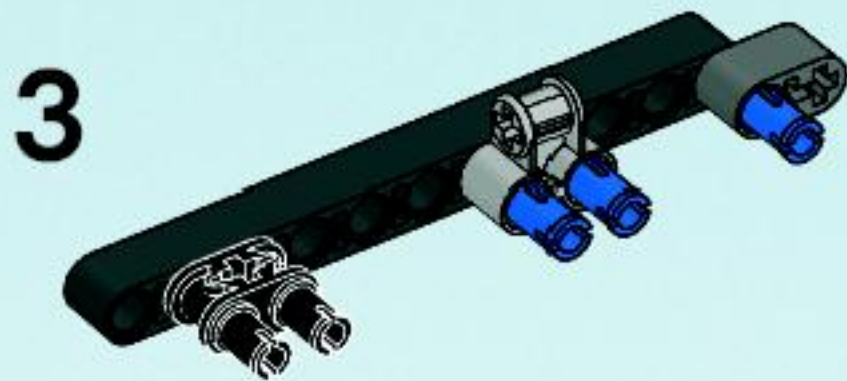
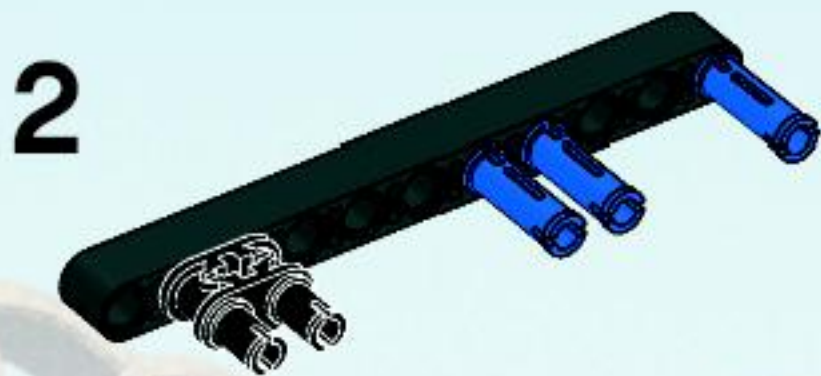
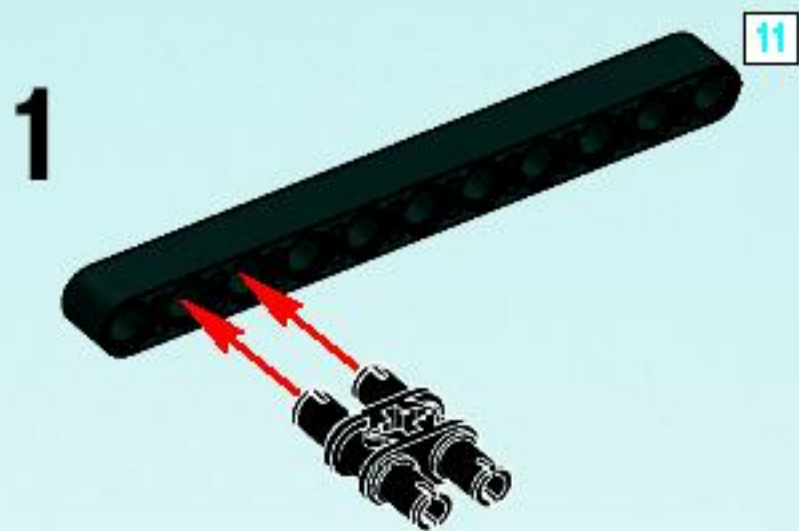


18

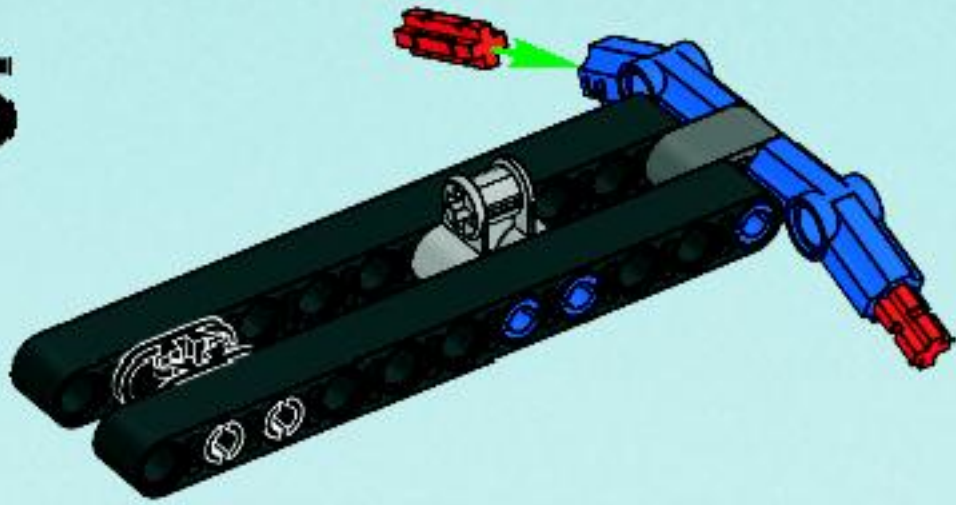




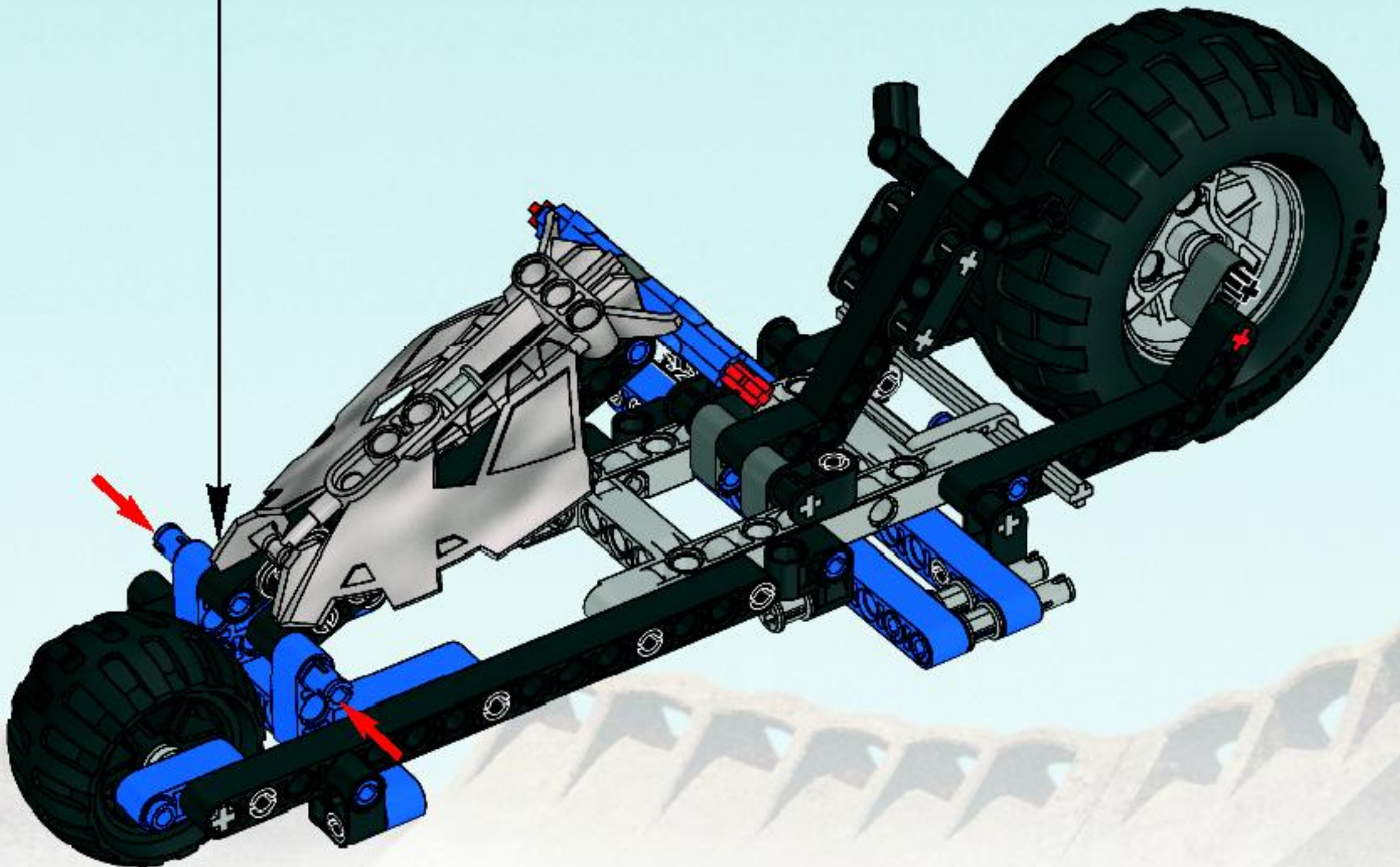
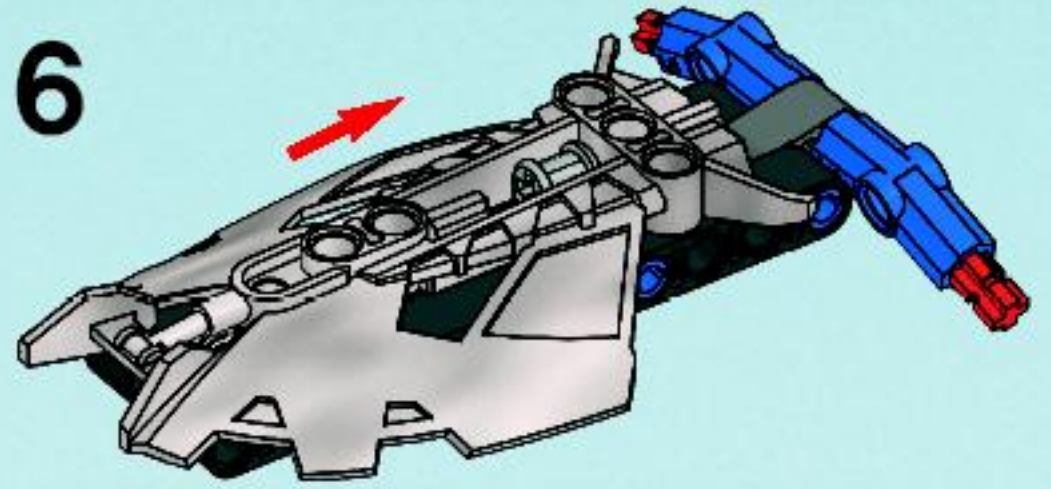
19

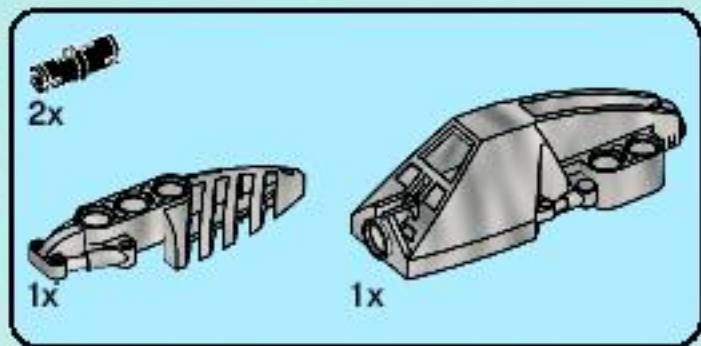


5

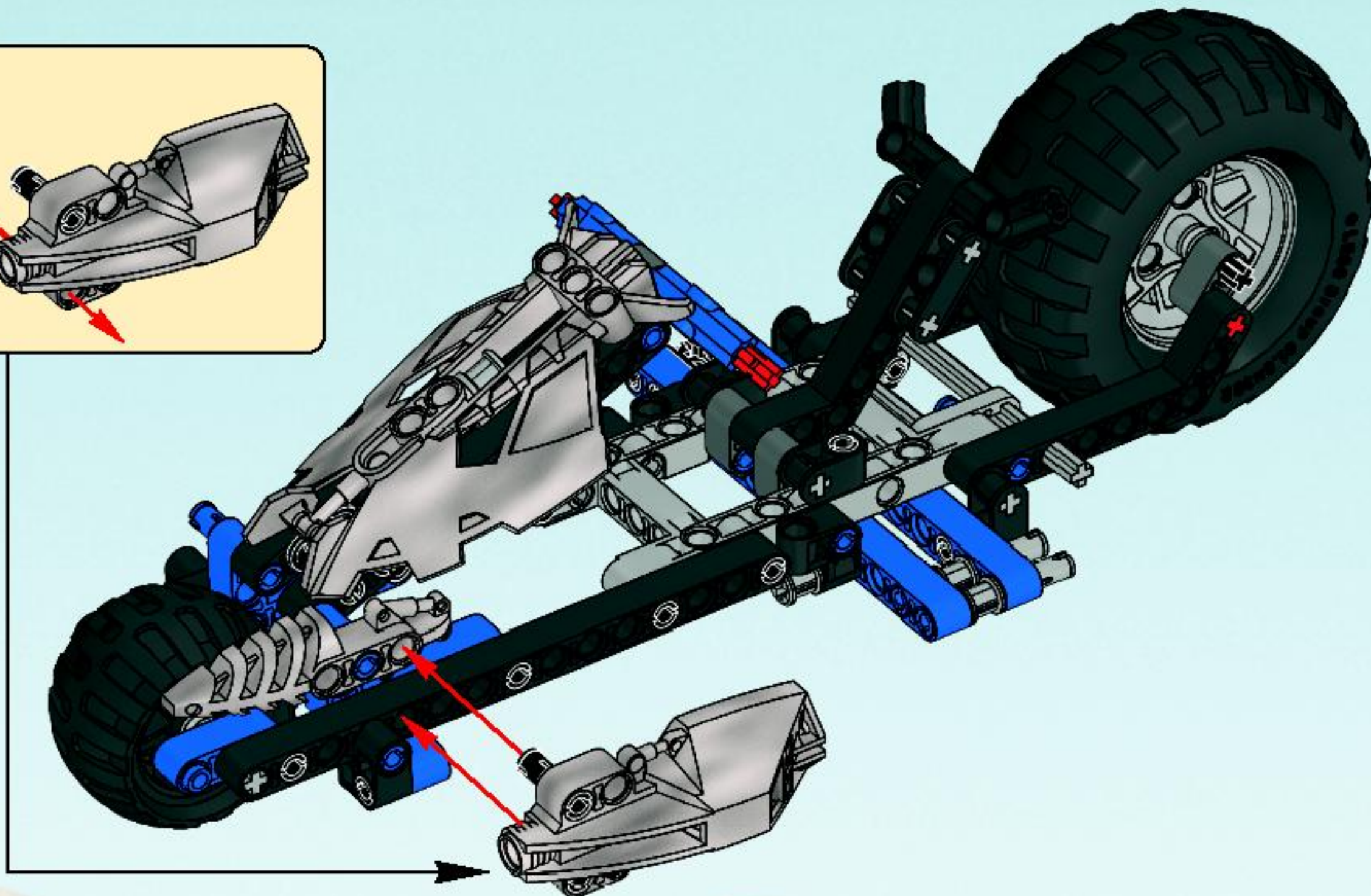
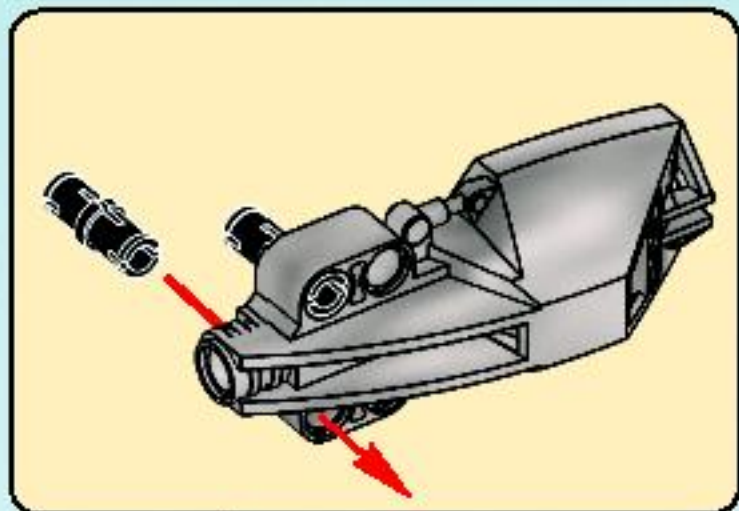


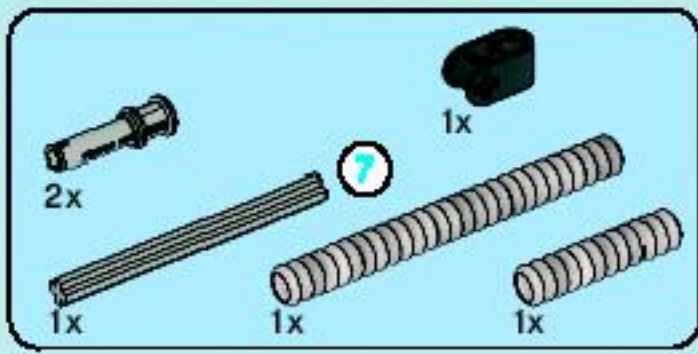
6



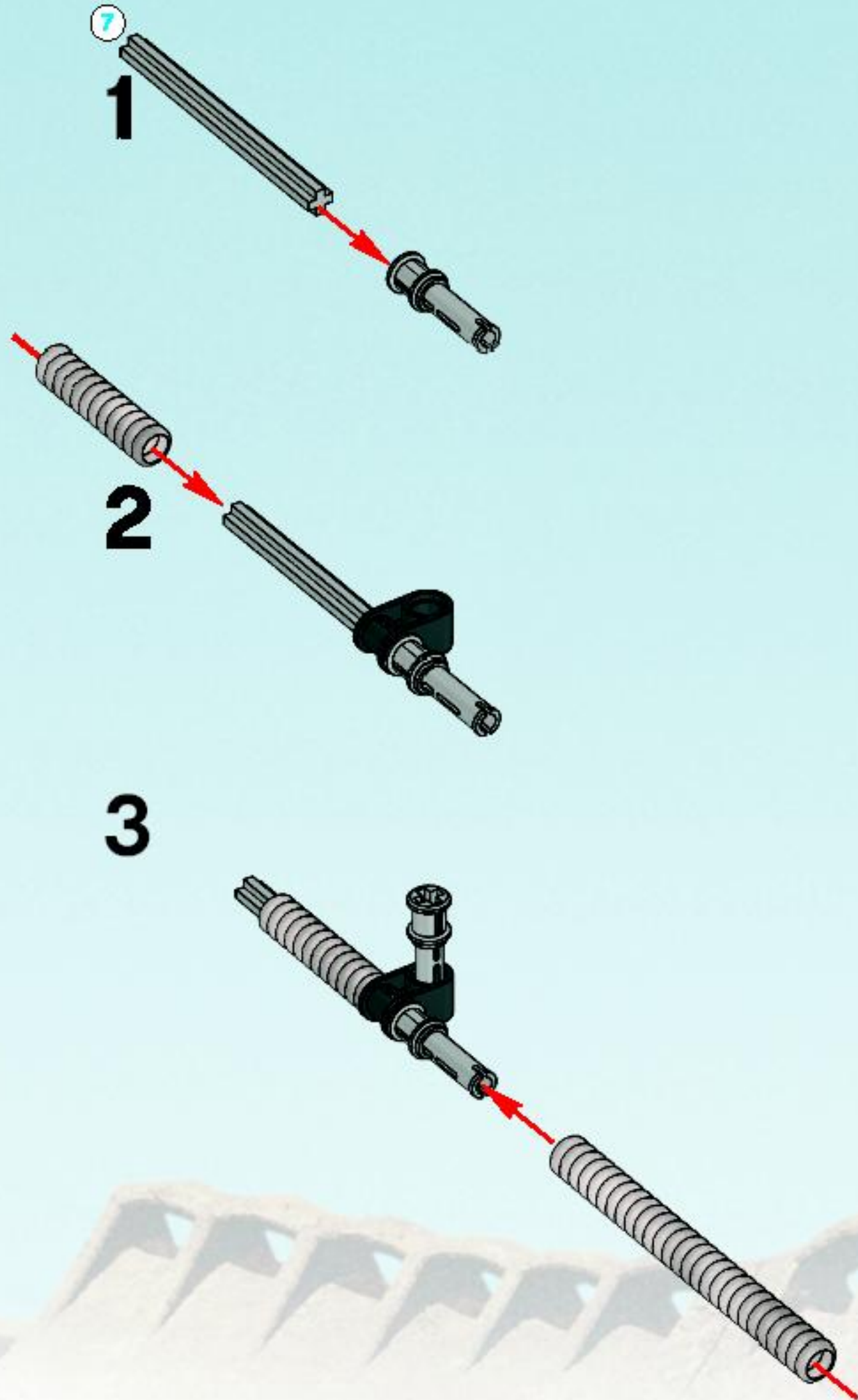
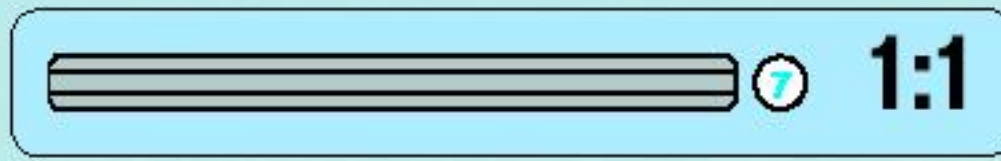


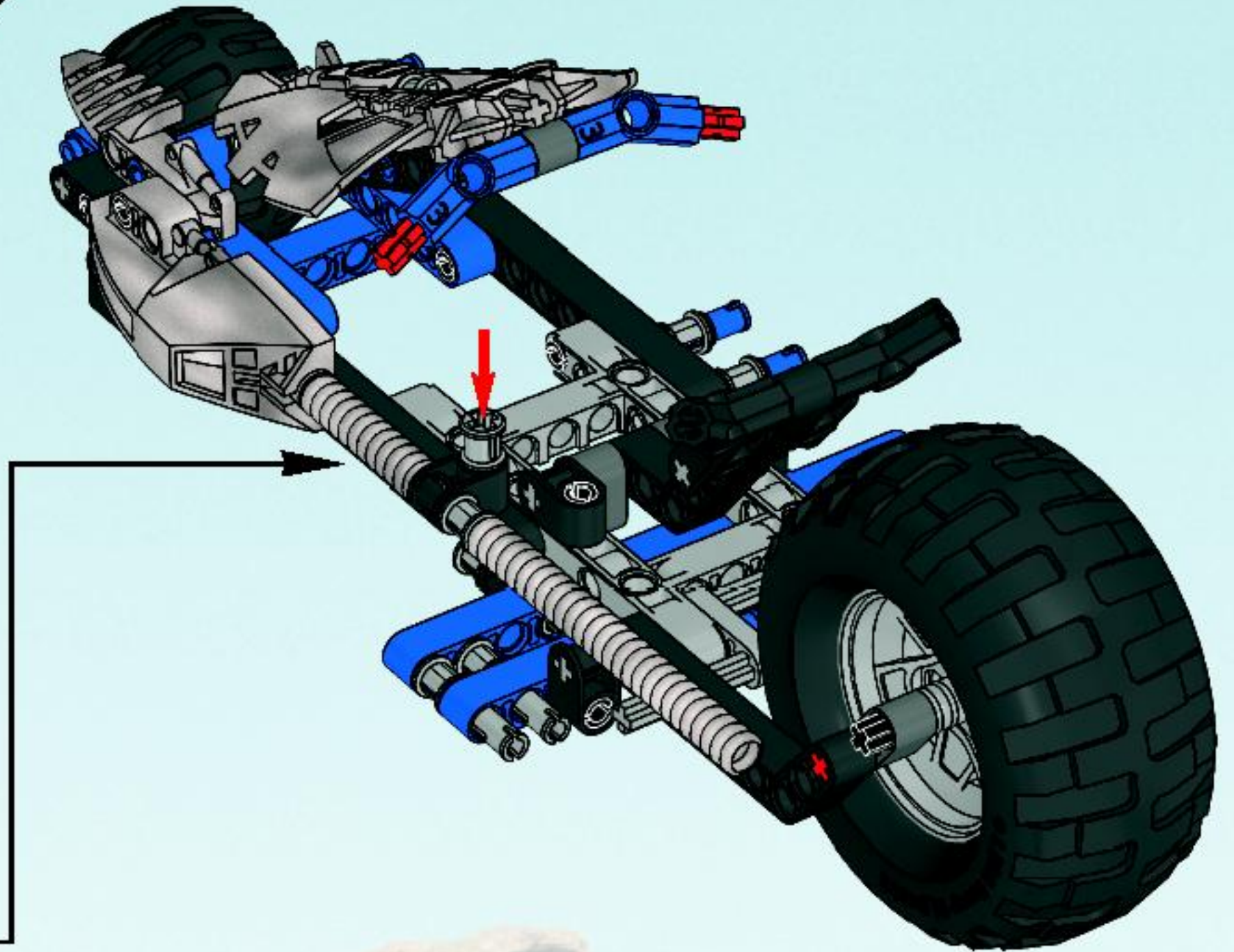
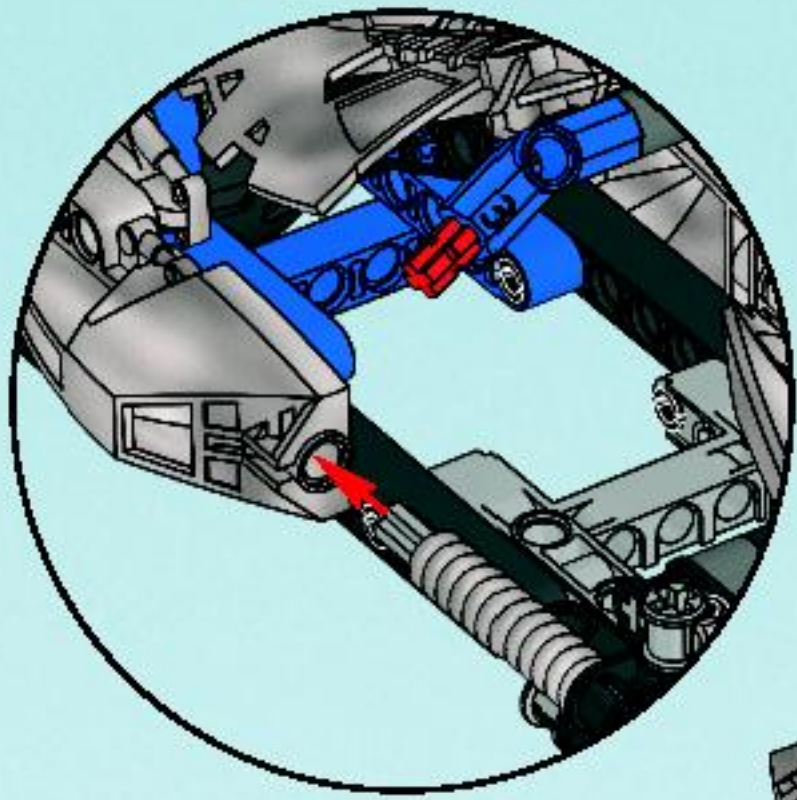
20

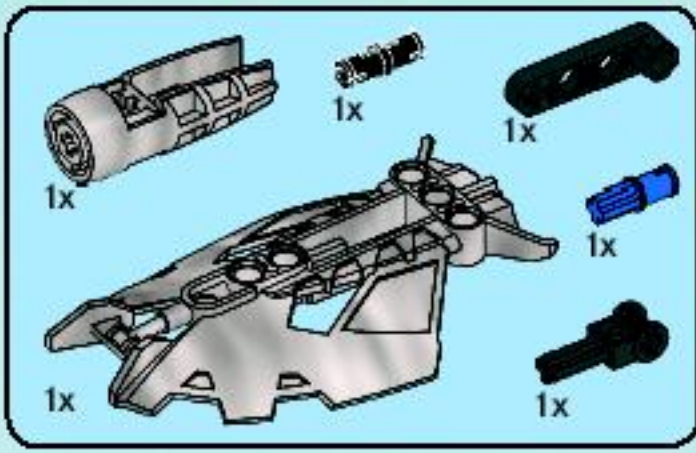




21

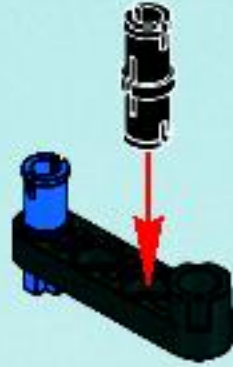




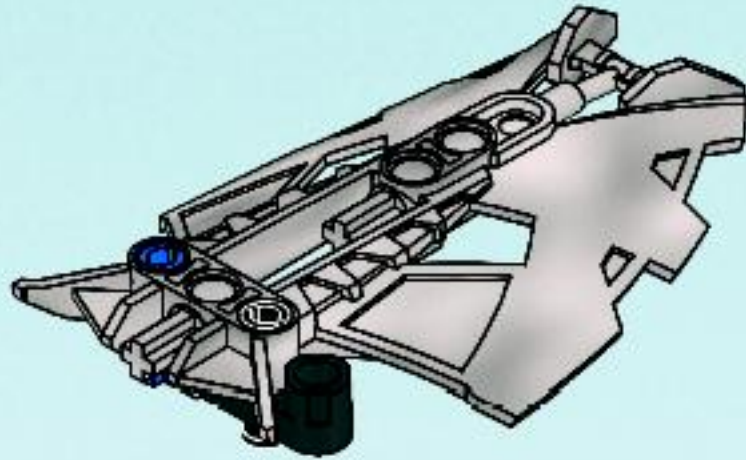


22

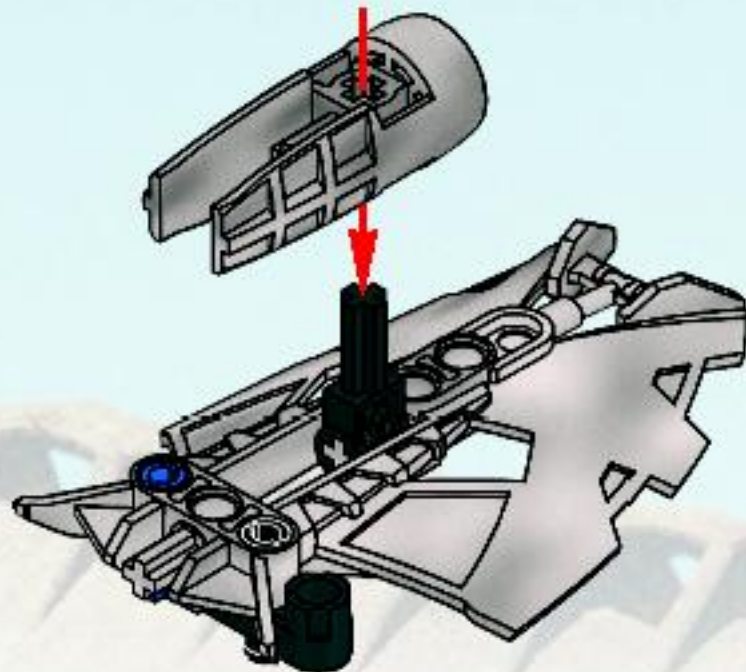
1

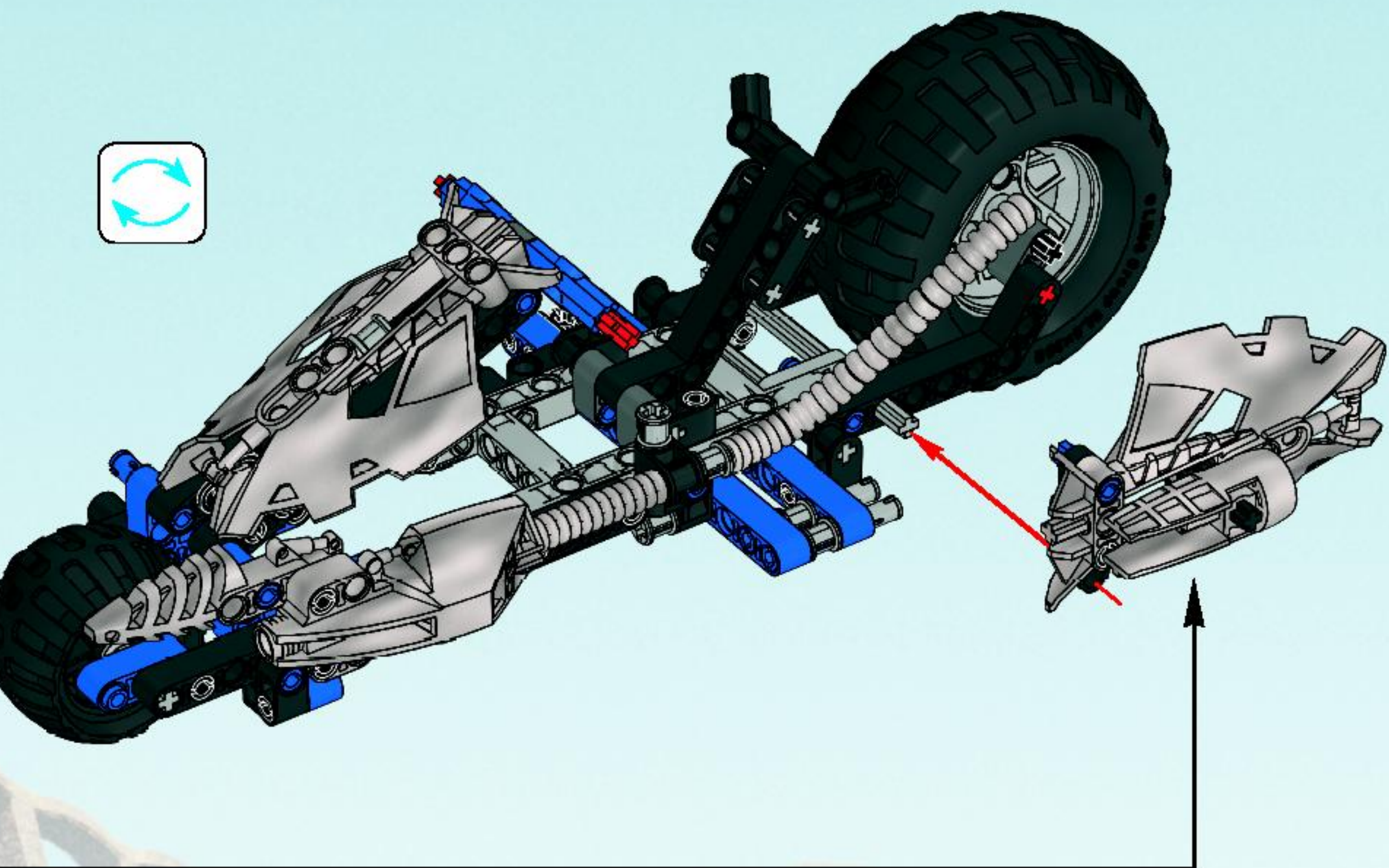


2

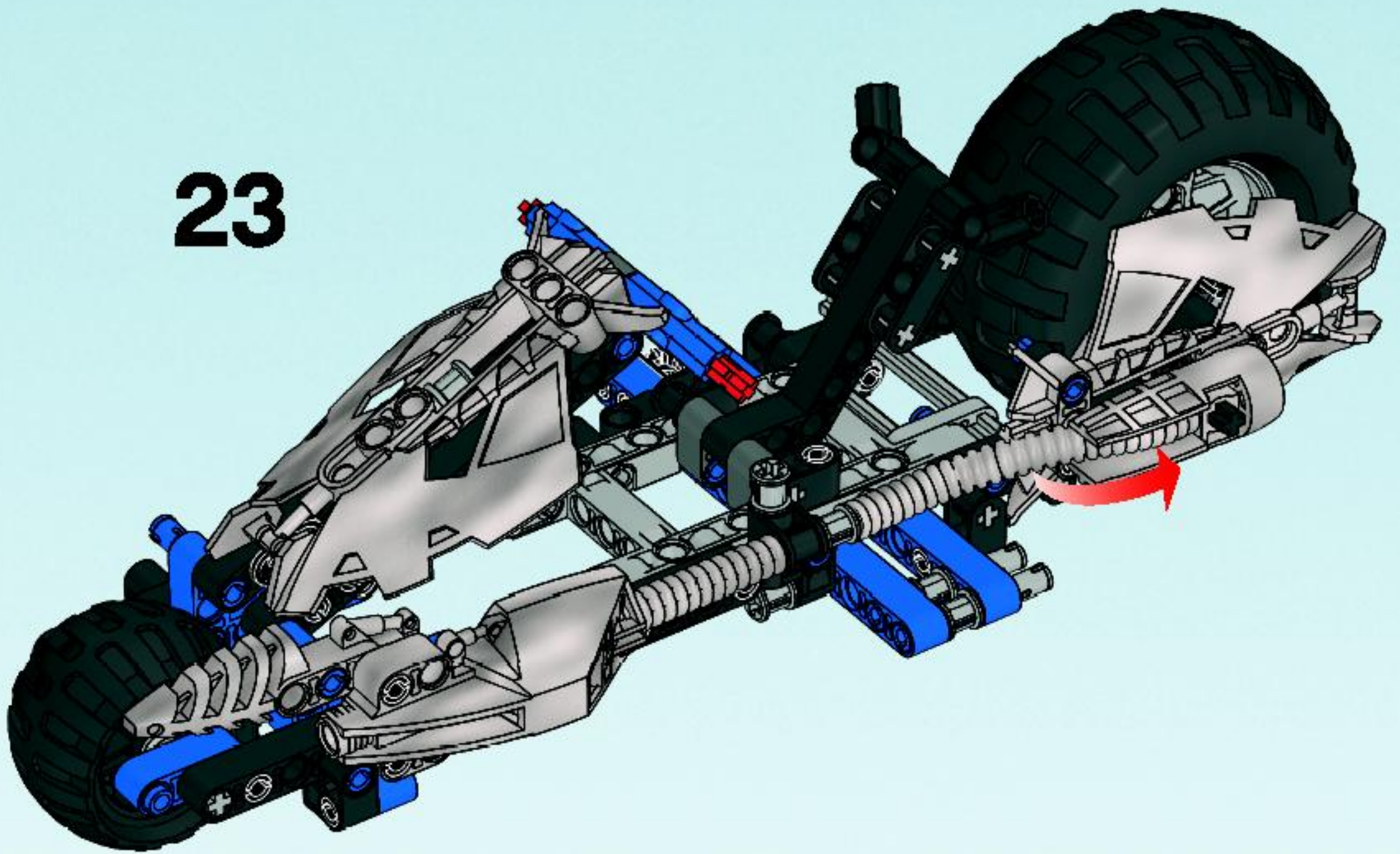


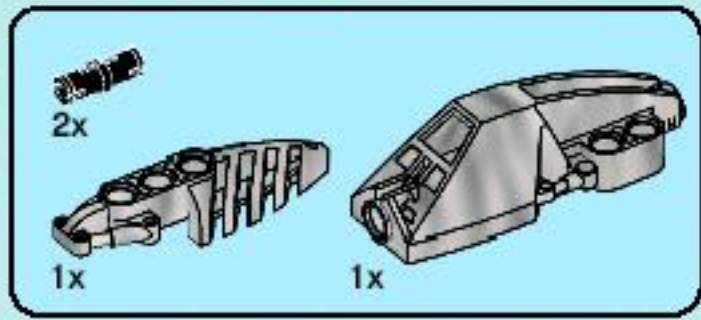
3



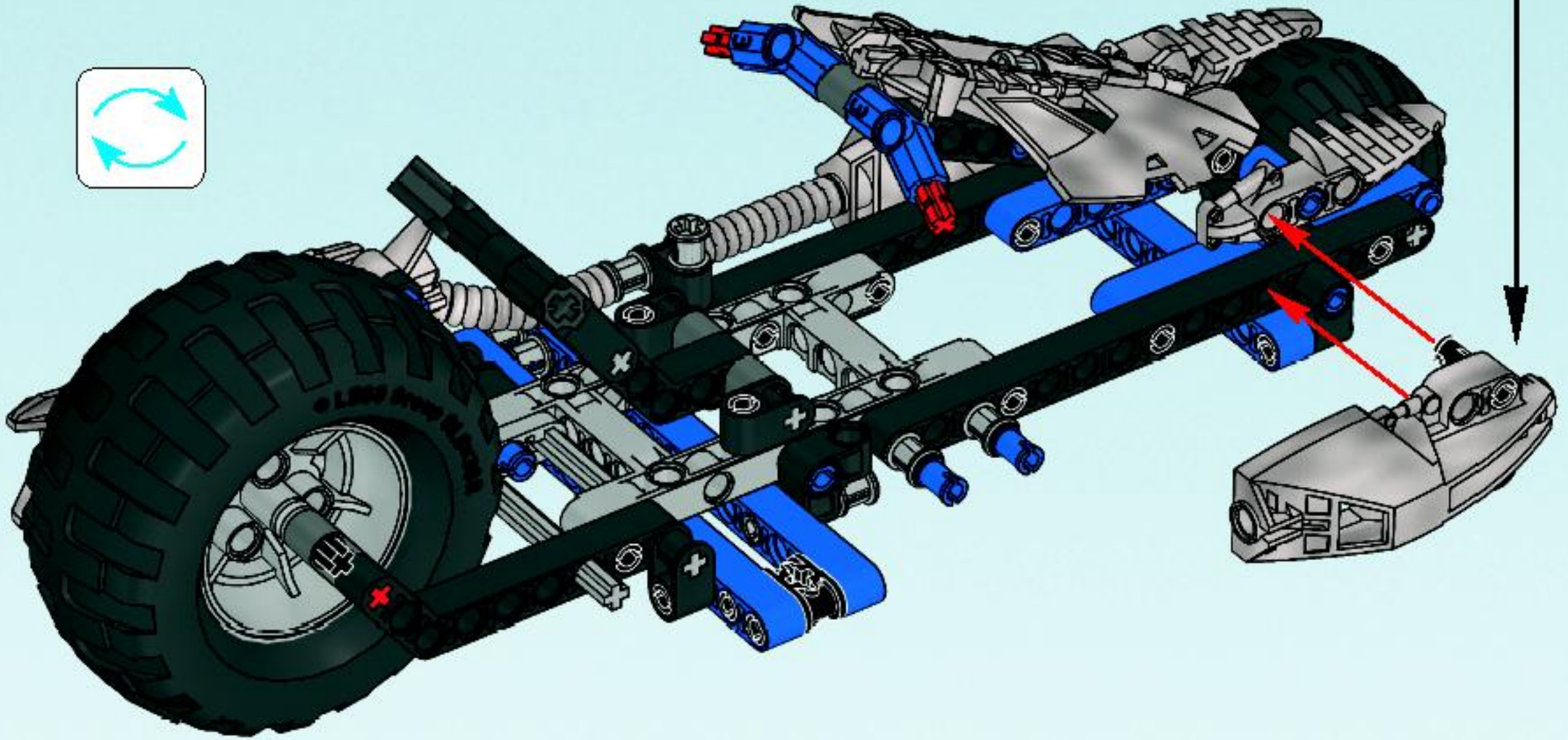
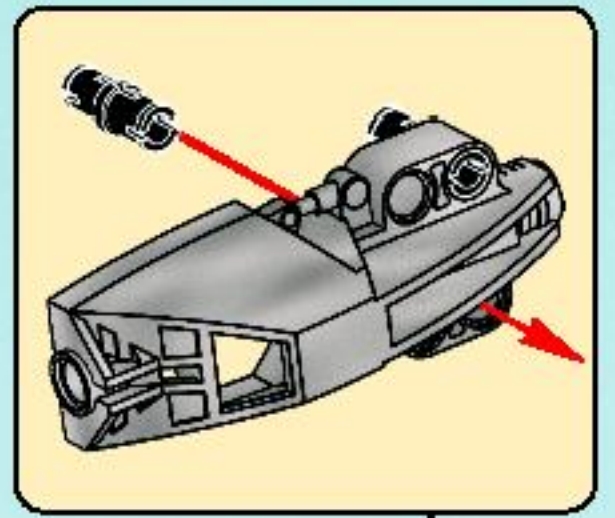


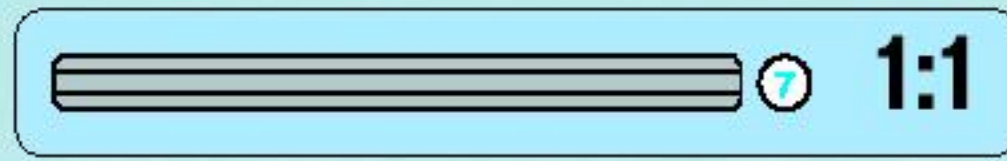
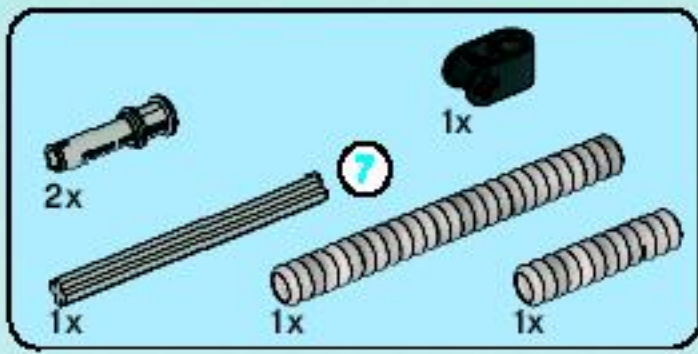
23





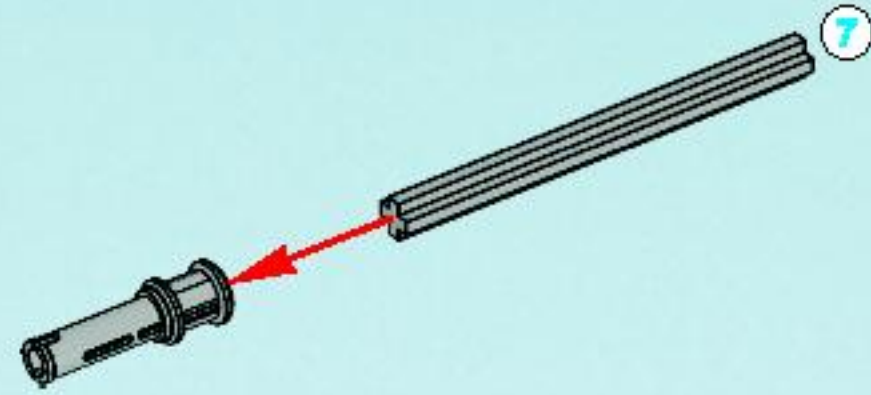
24



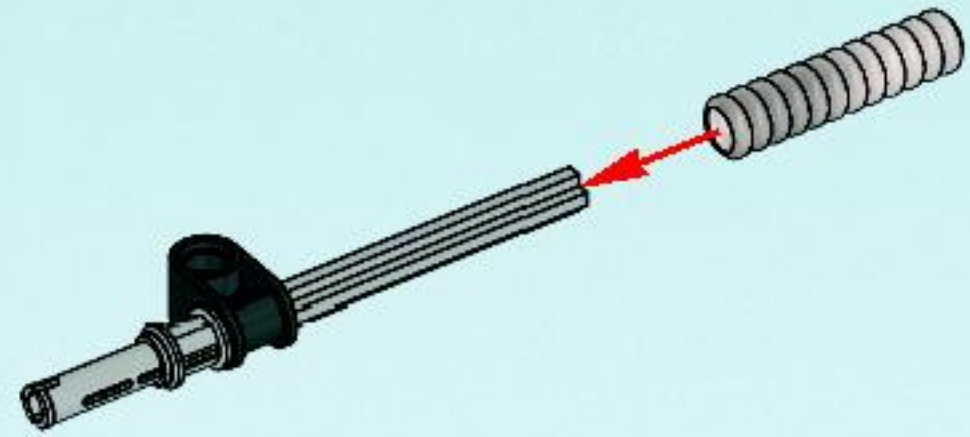


25

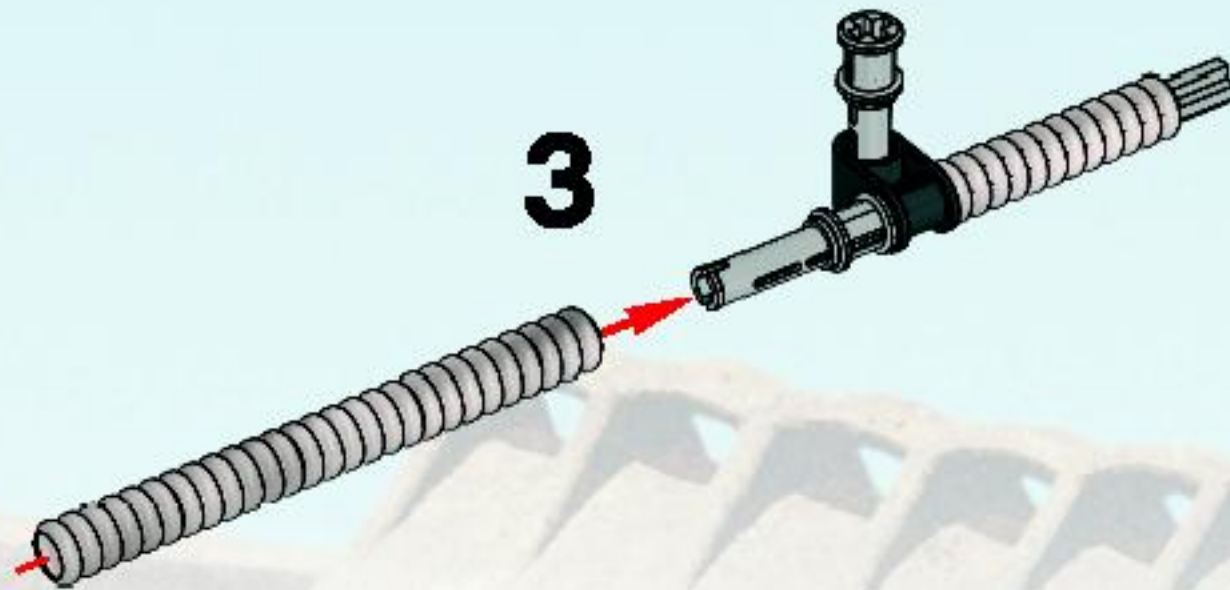
1

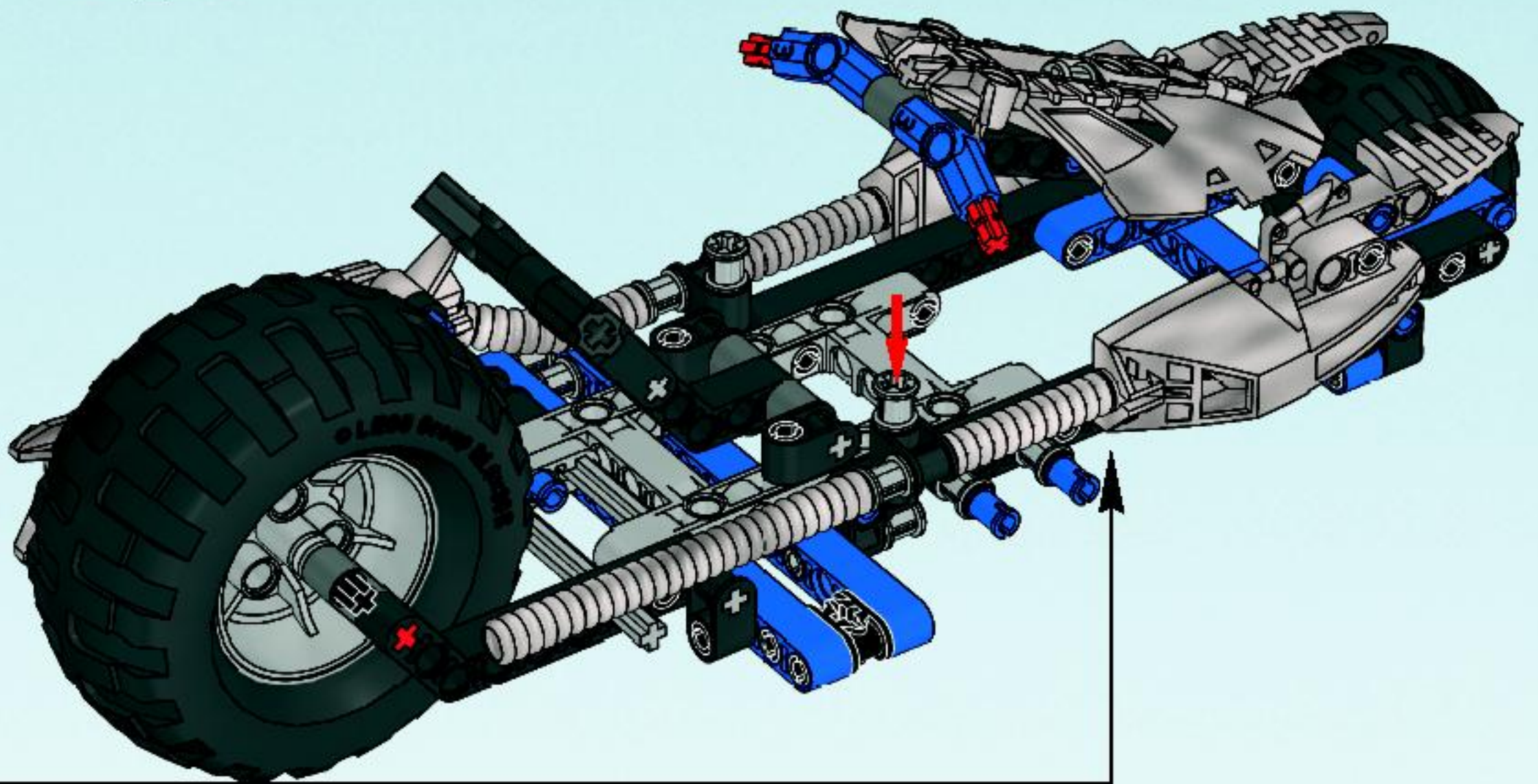
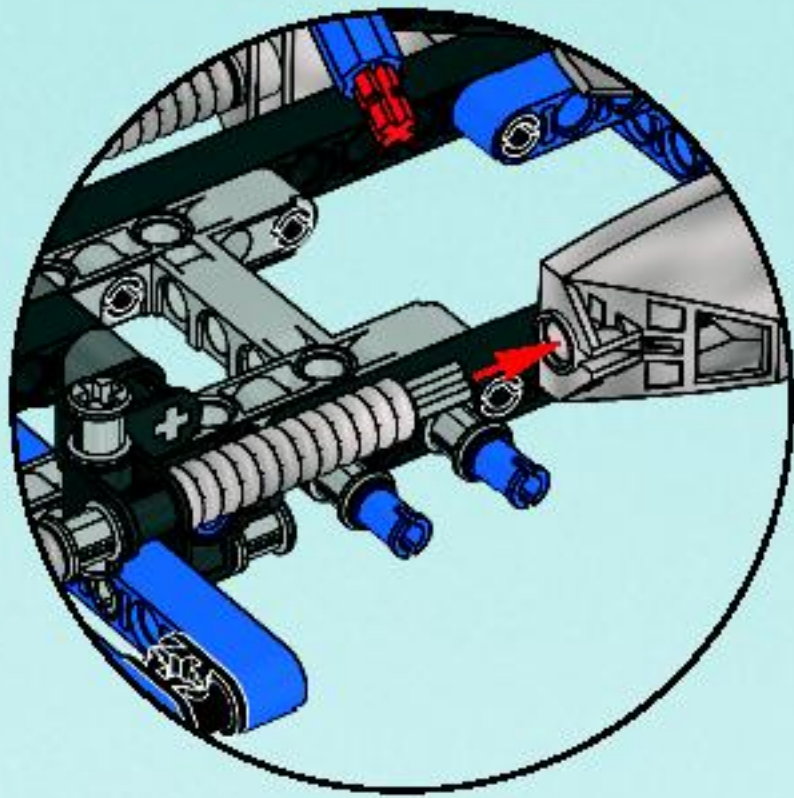


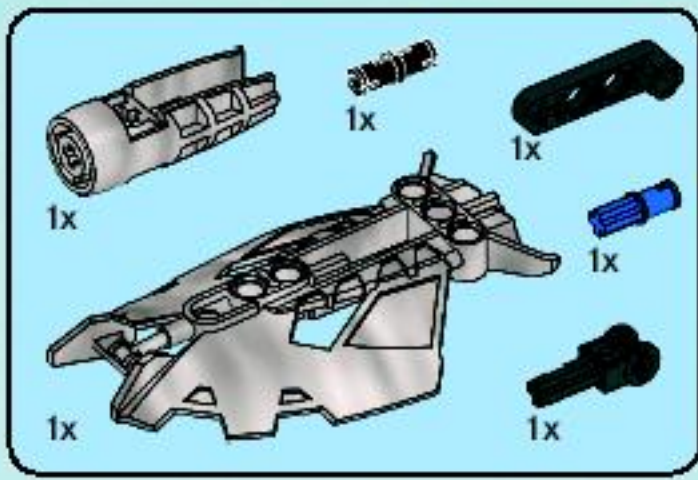
2



3





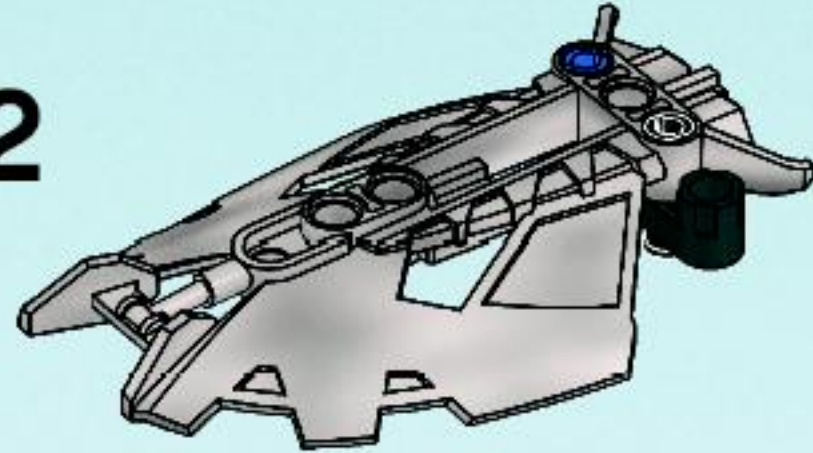


26

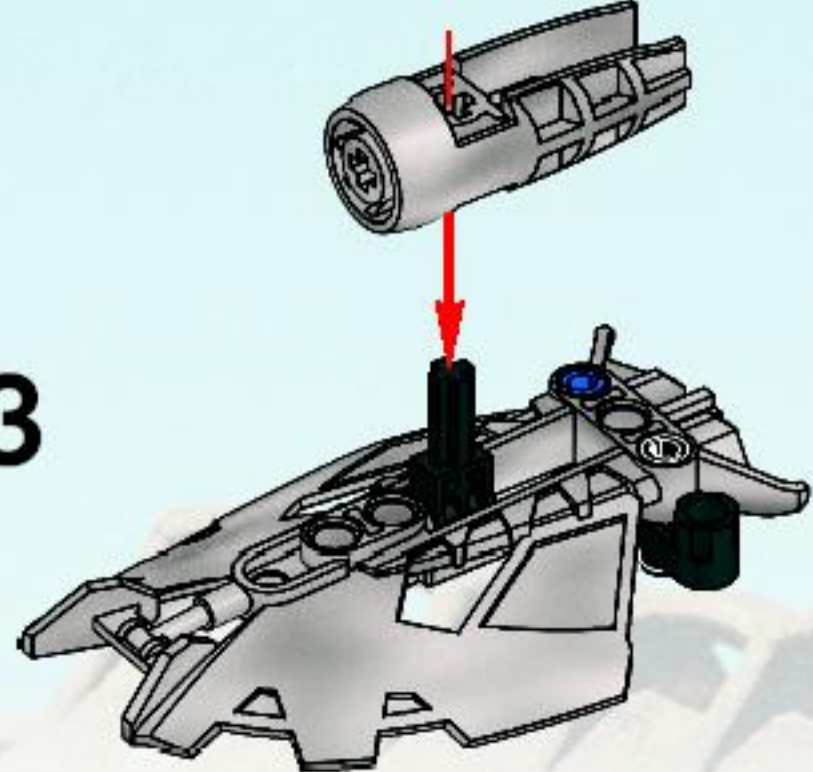
1

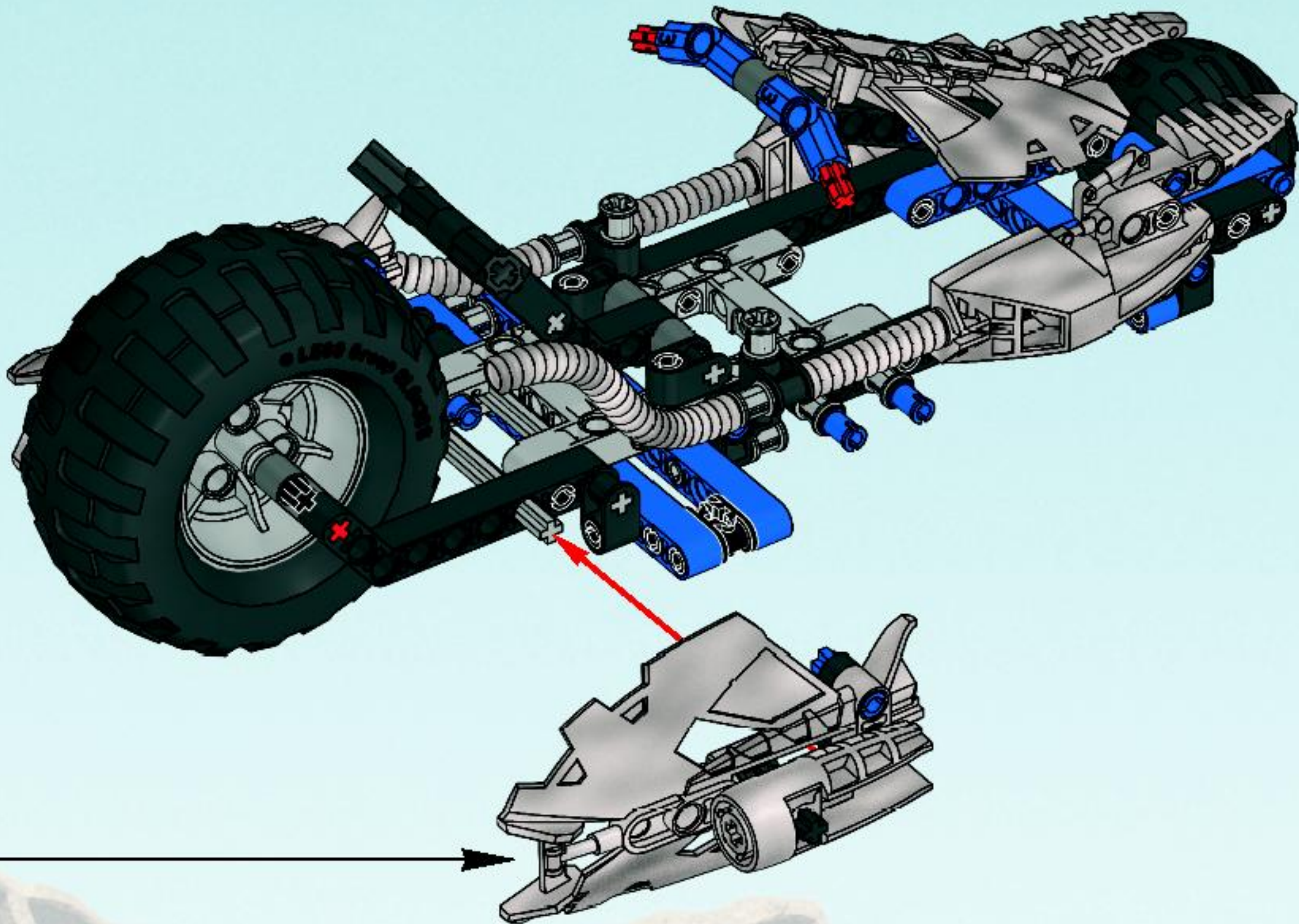


2

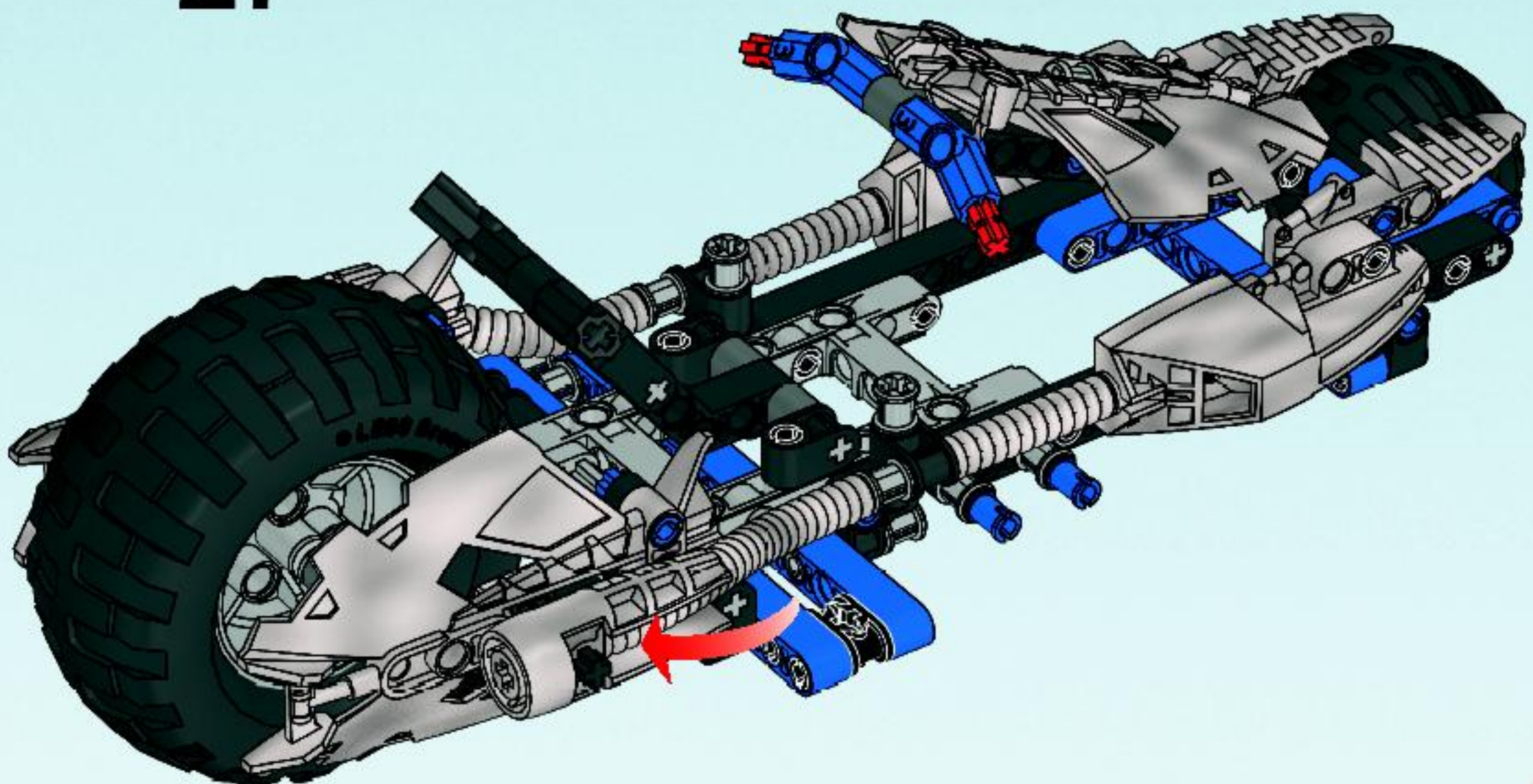


3



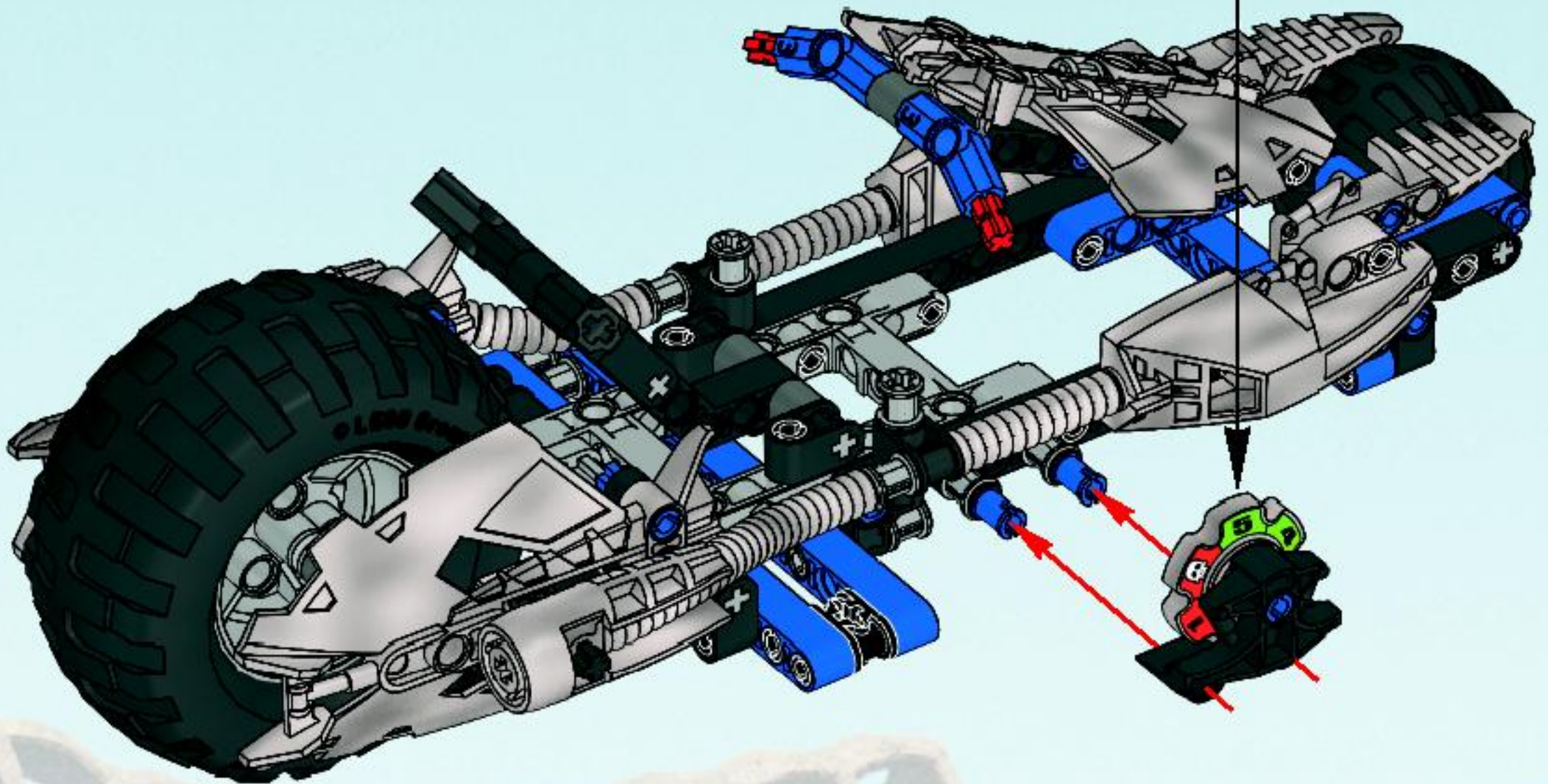
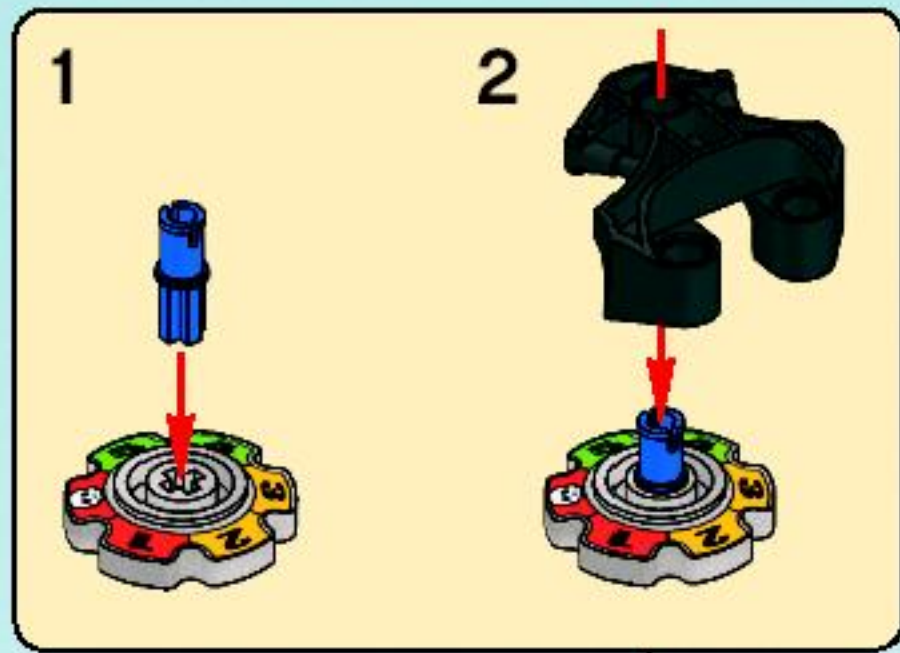


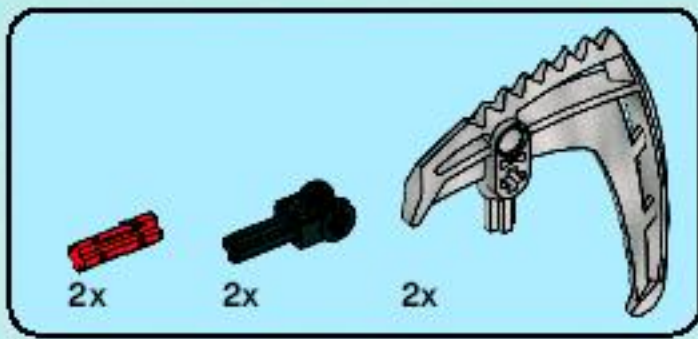
27



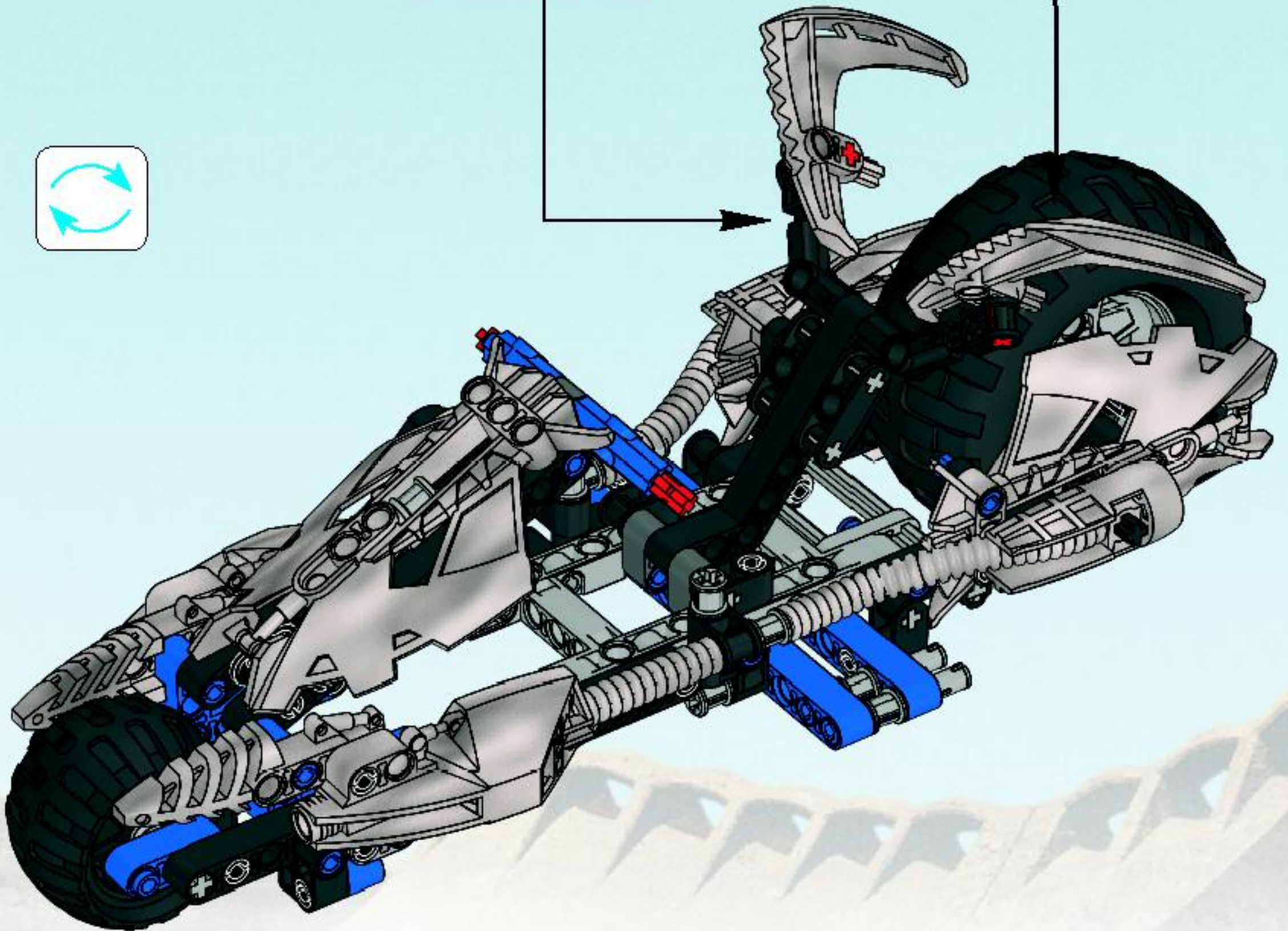
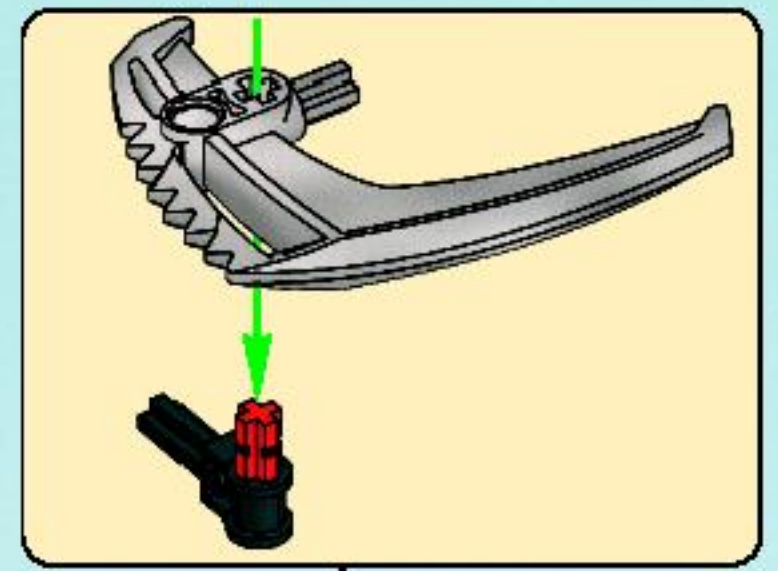
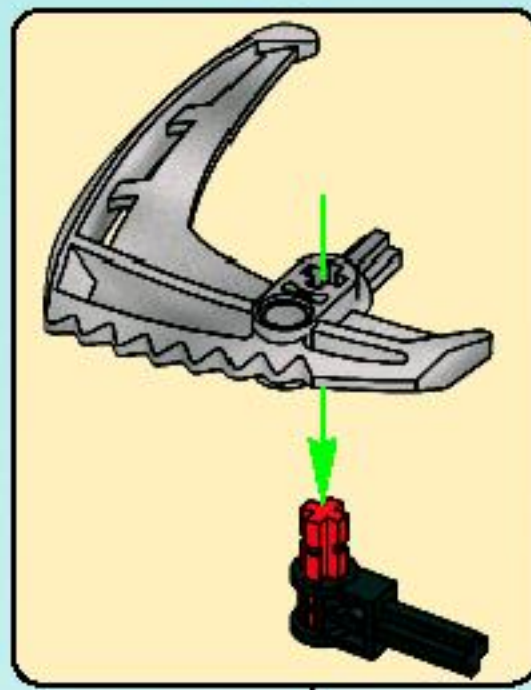


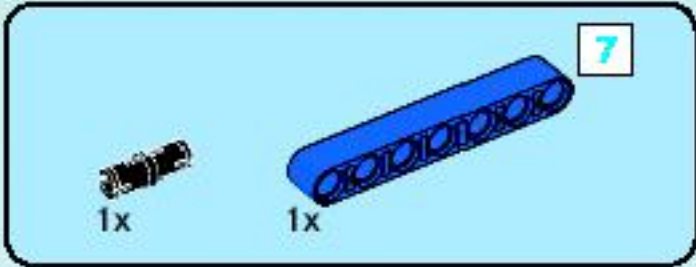
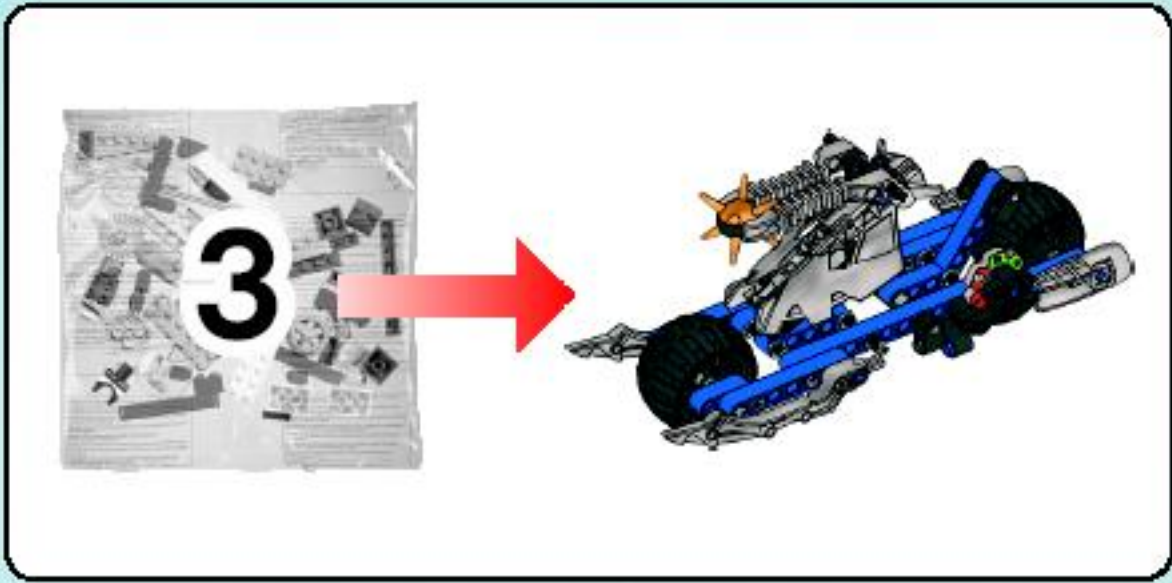
28



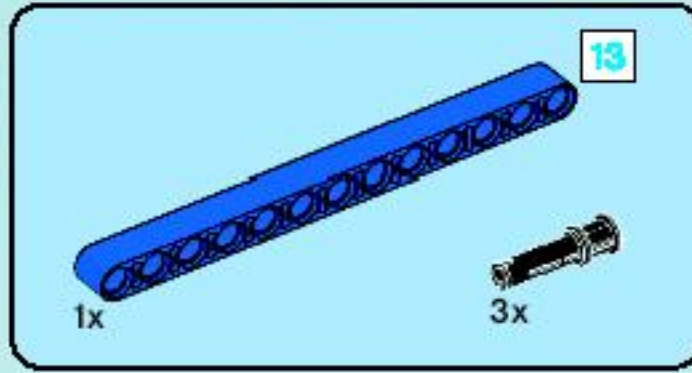
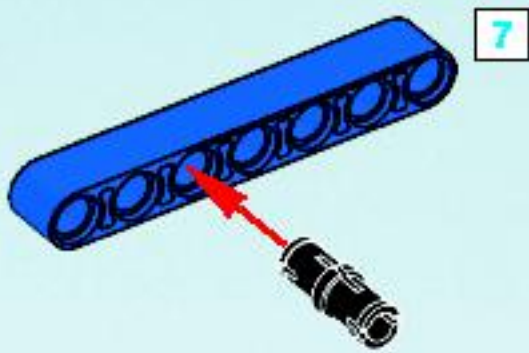


29

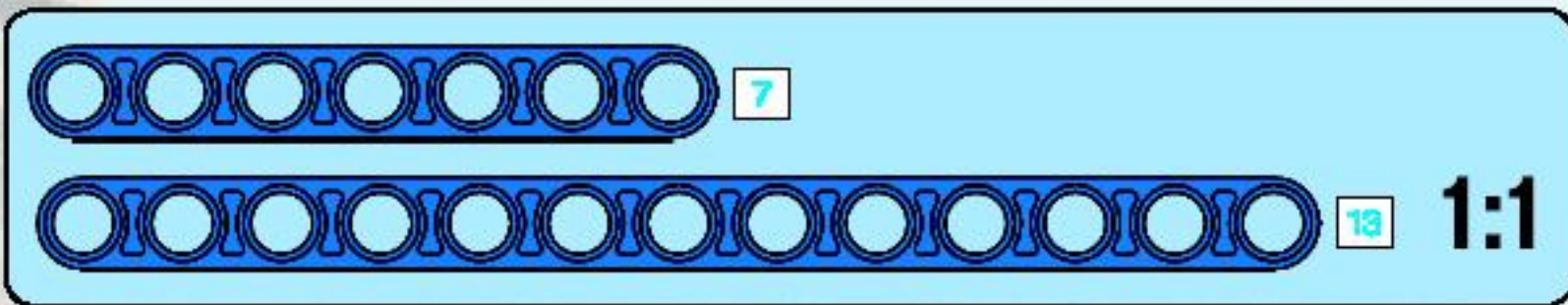
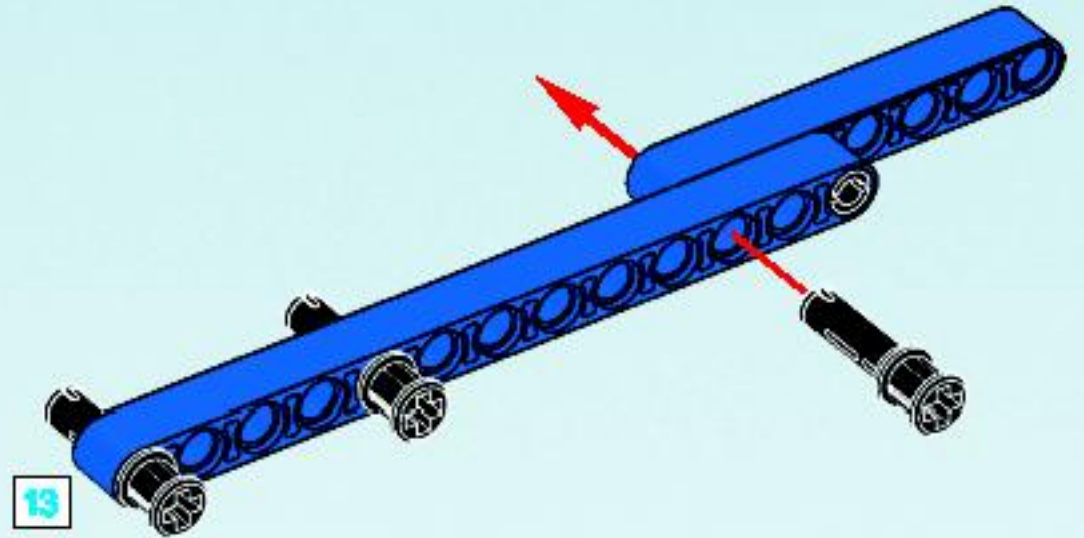




1

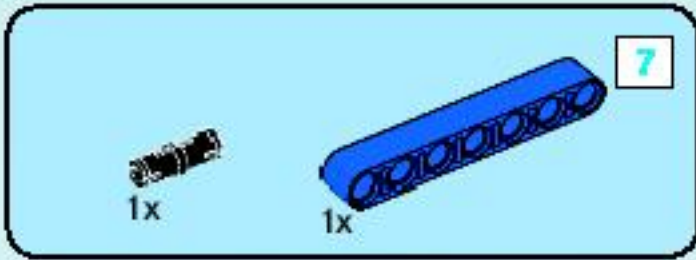
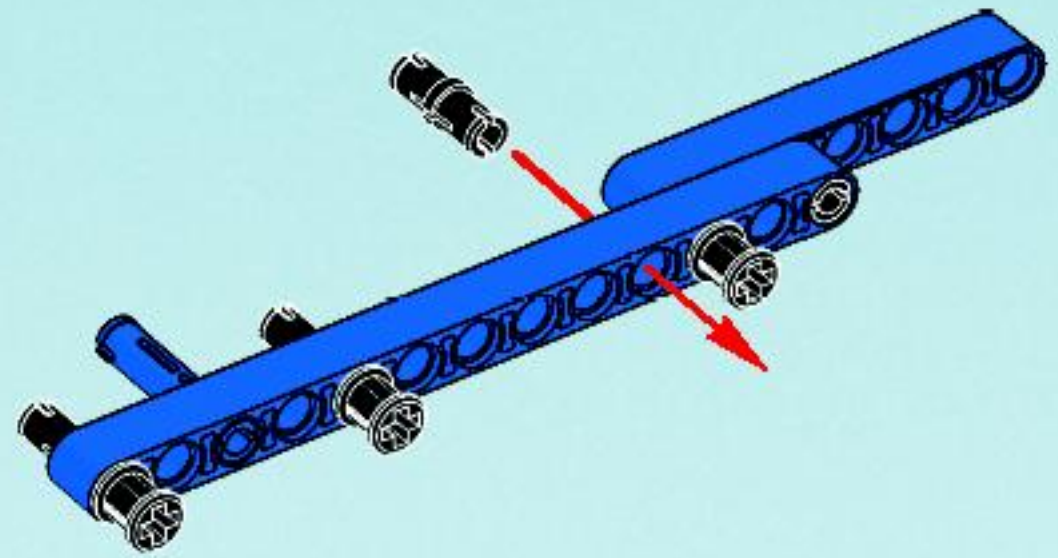


2

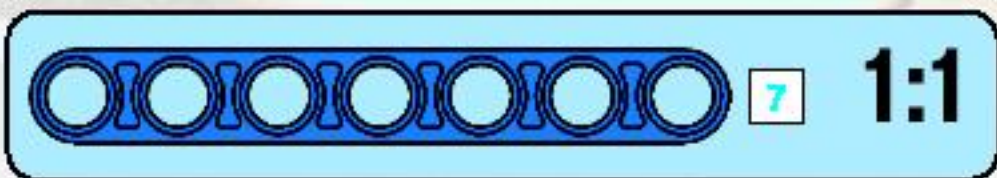
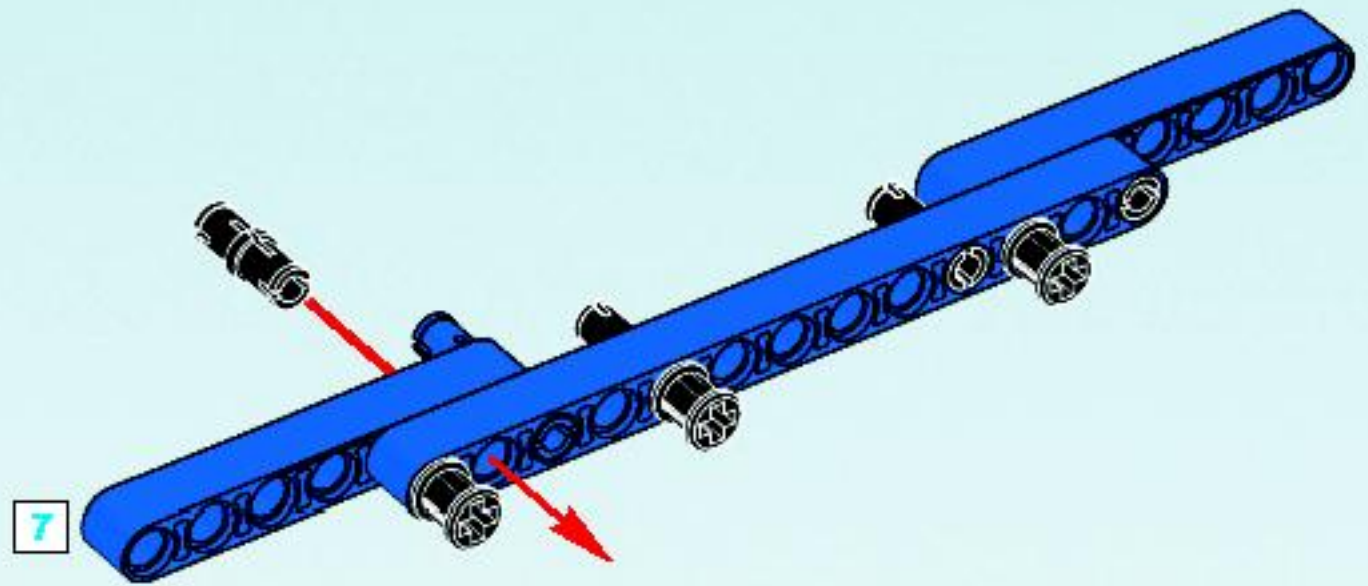


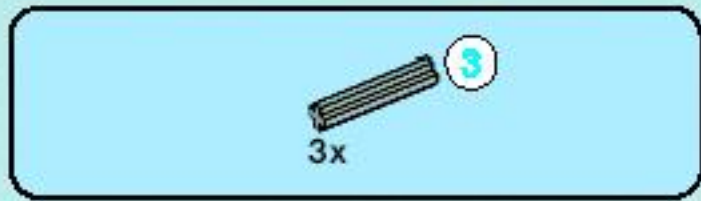


3

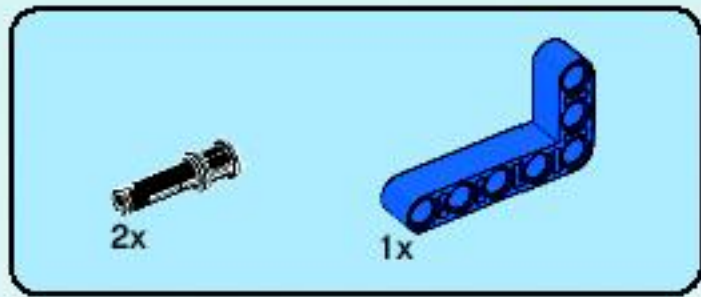
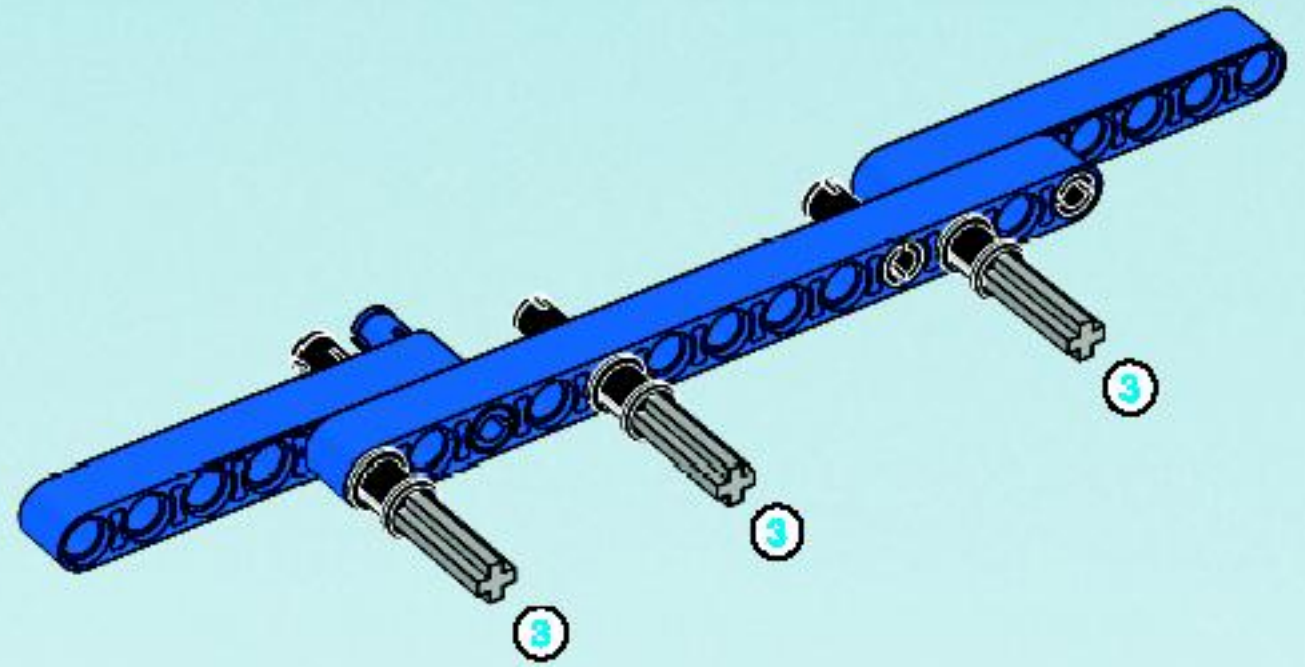


4

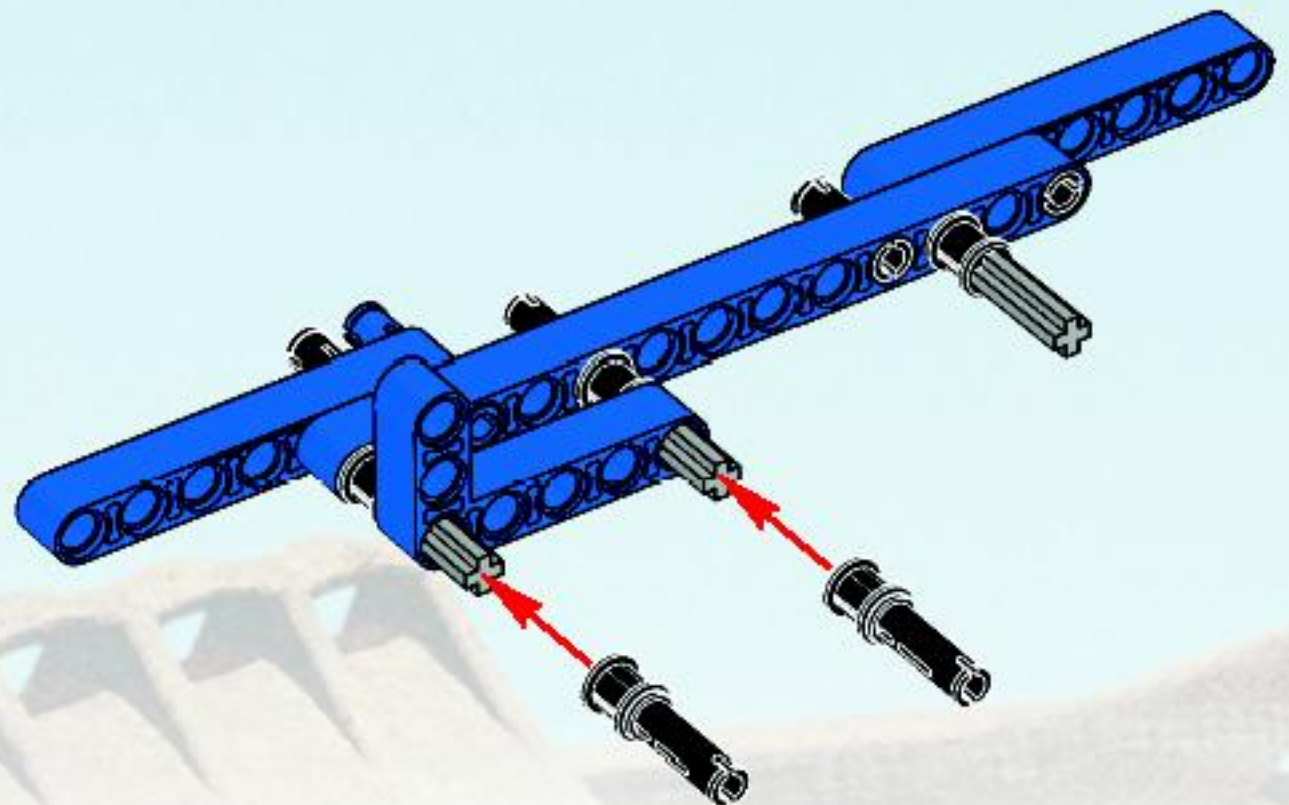


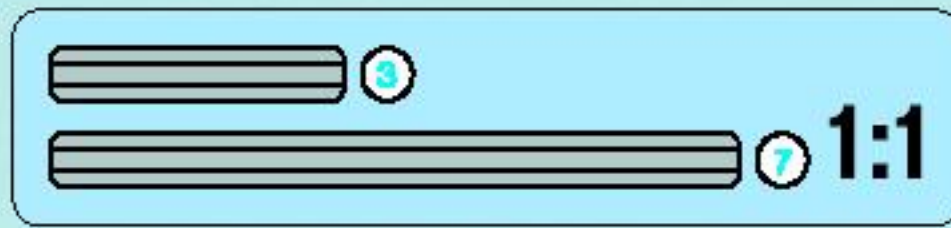
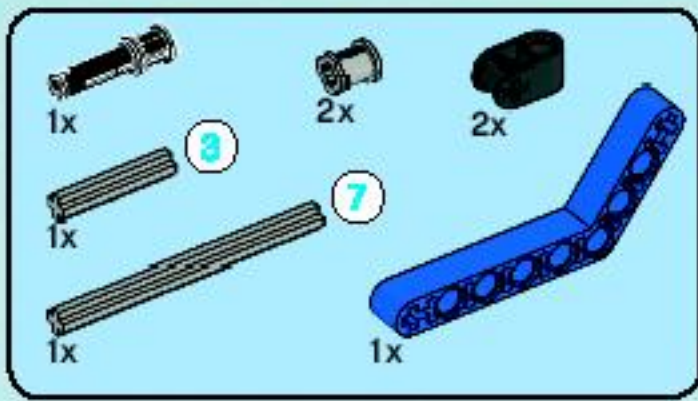


5



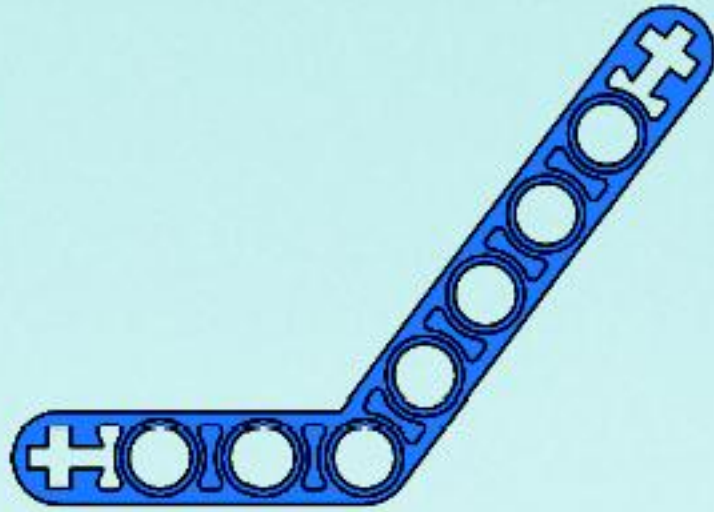
6



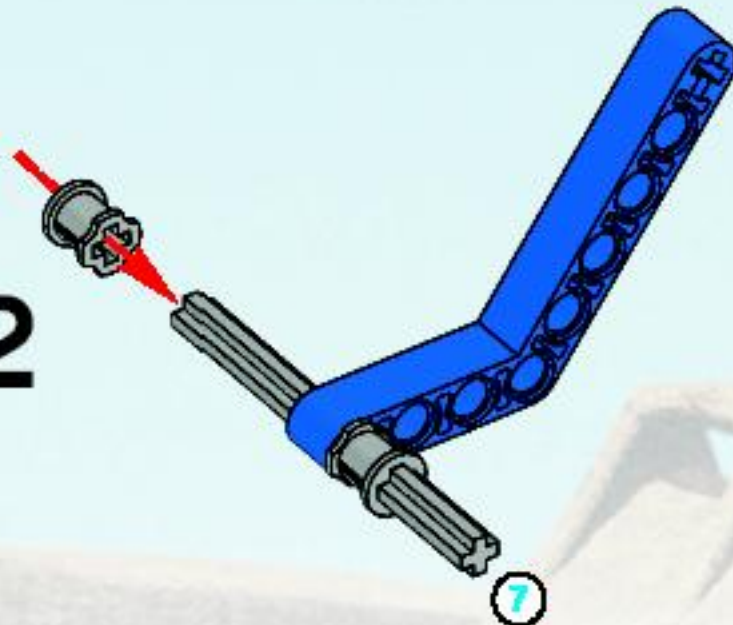


7

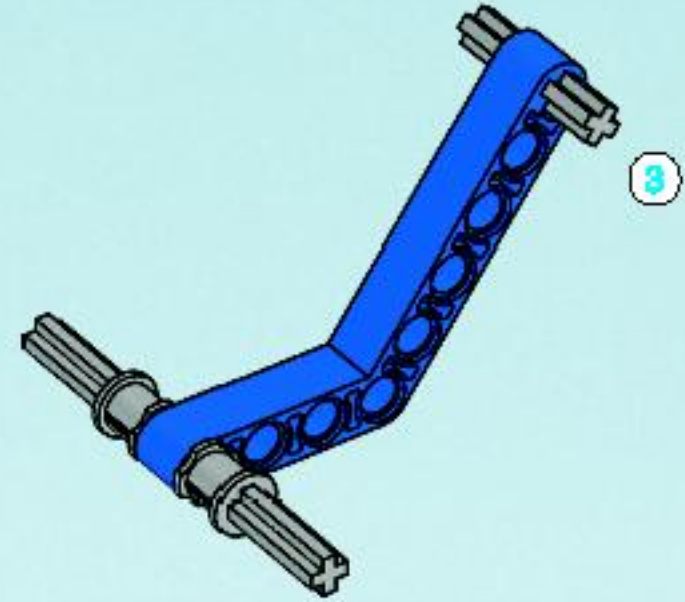
1



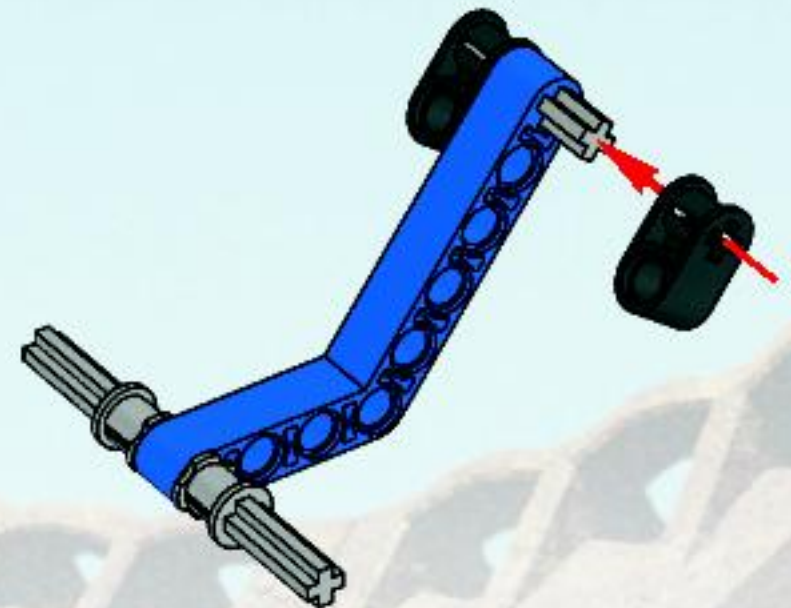
2



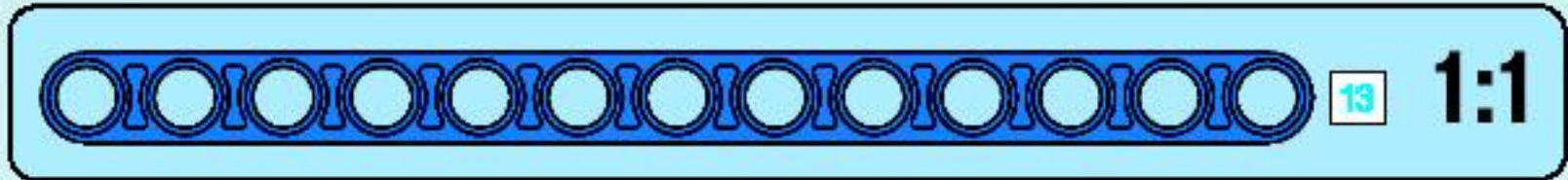
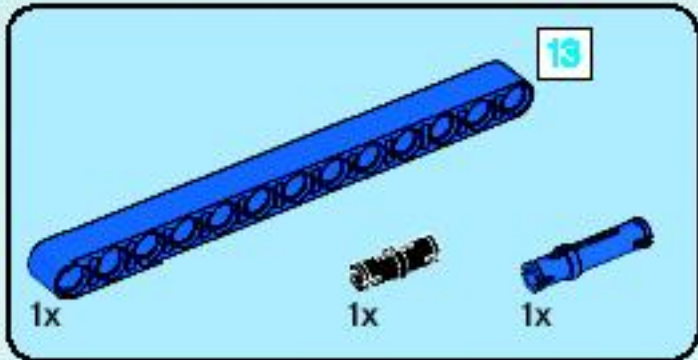
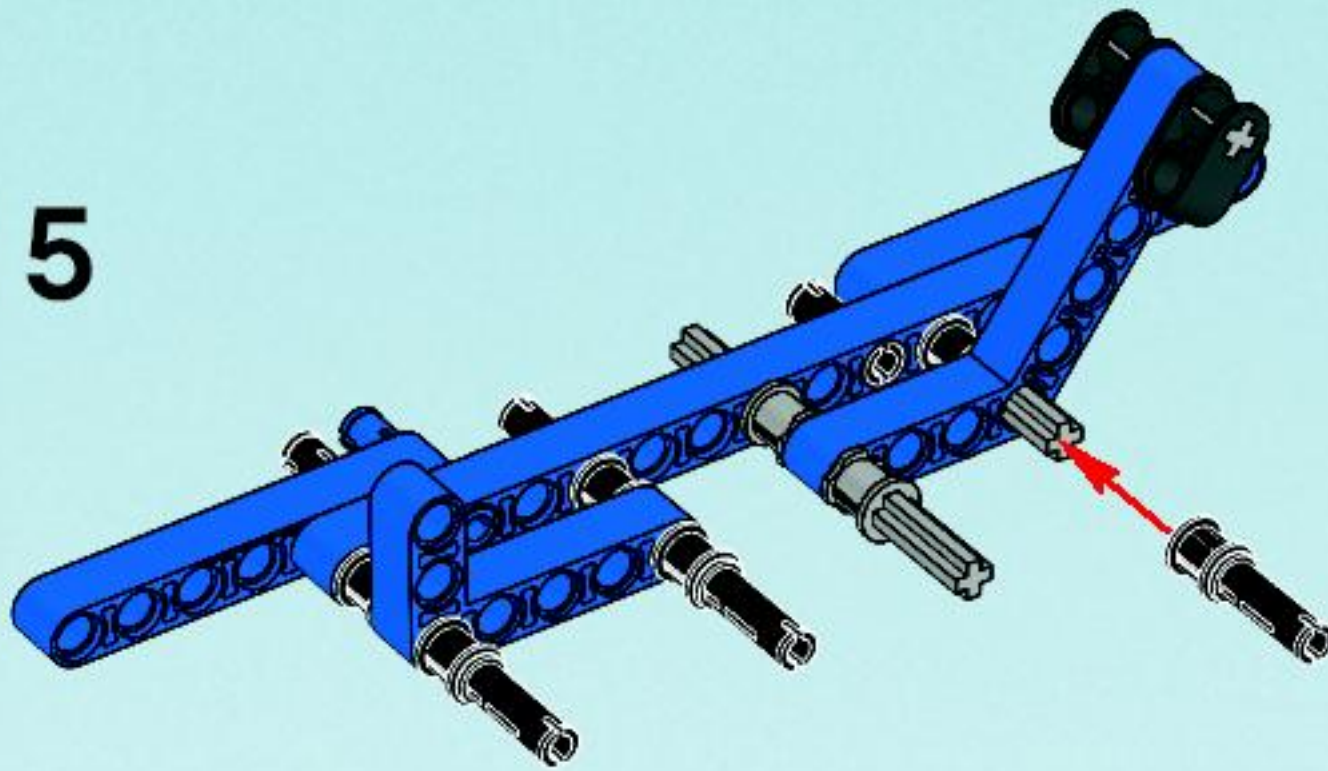
3



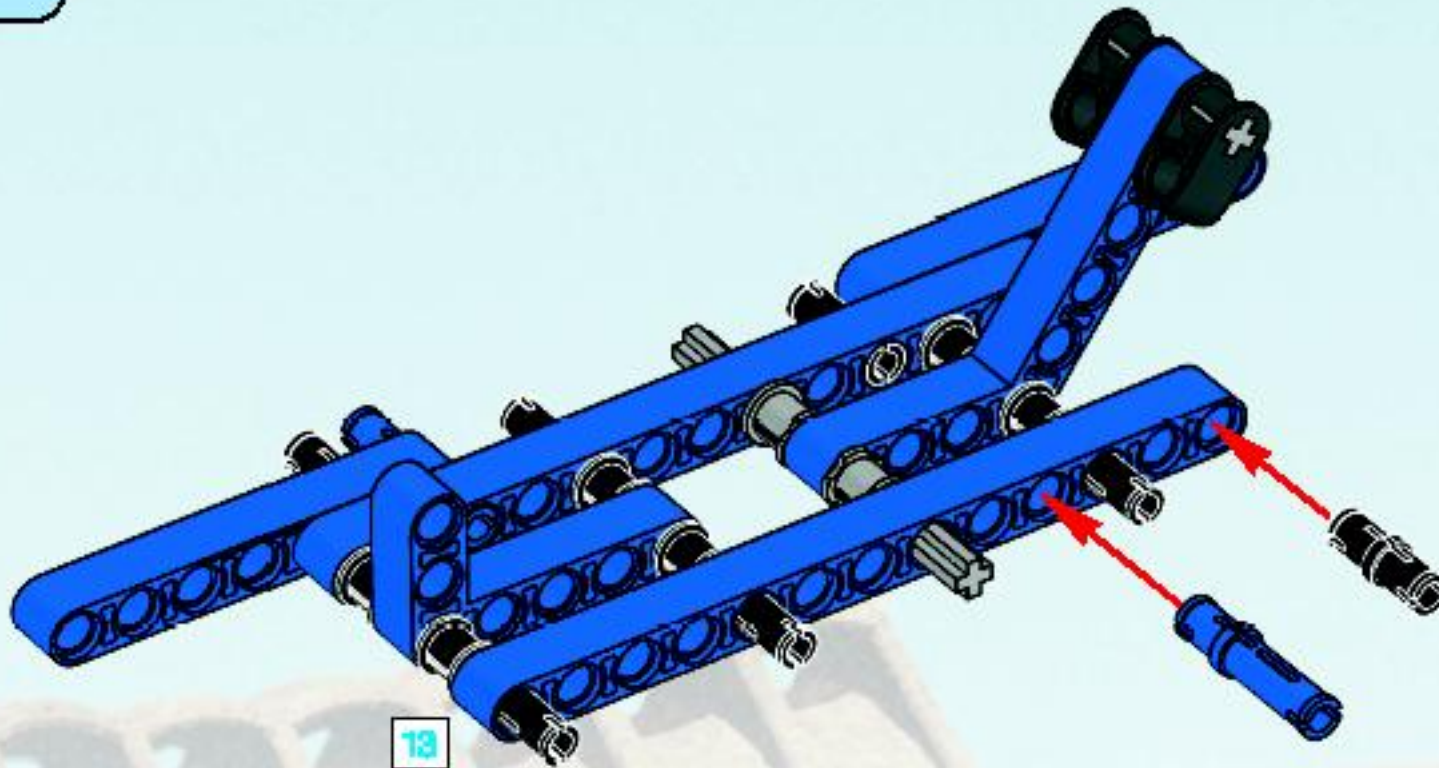
4

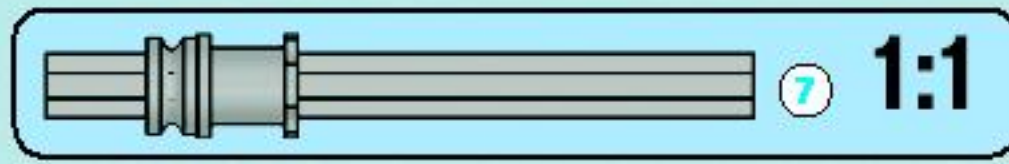
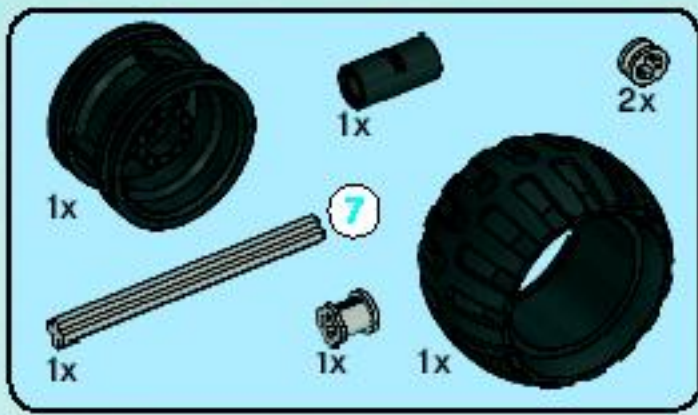


5

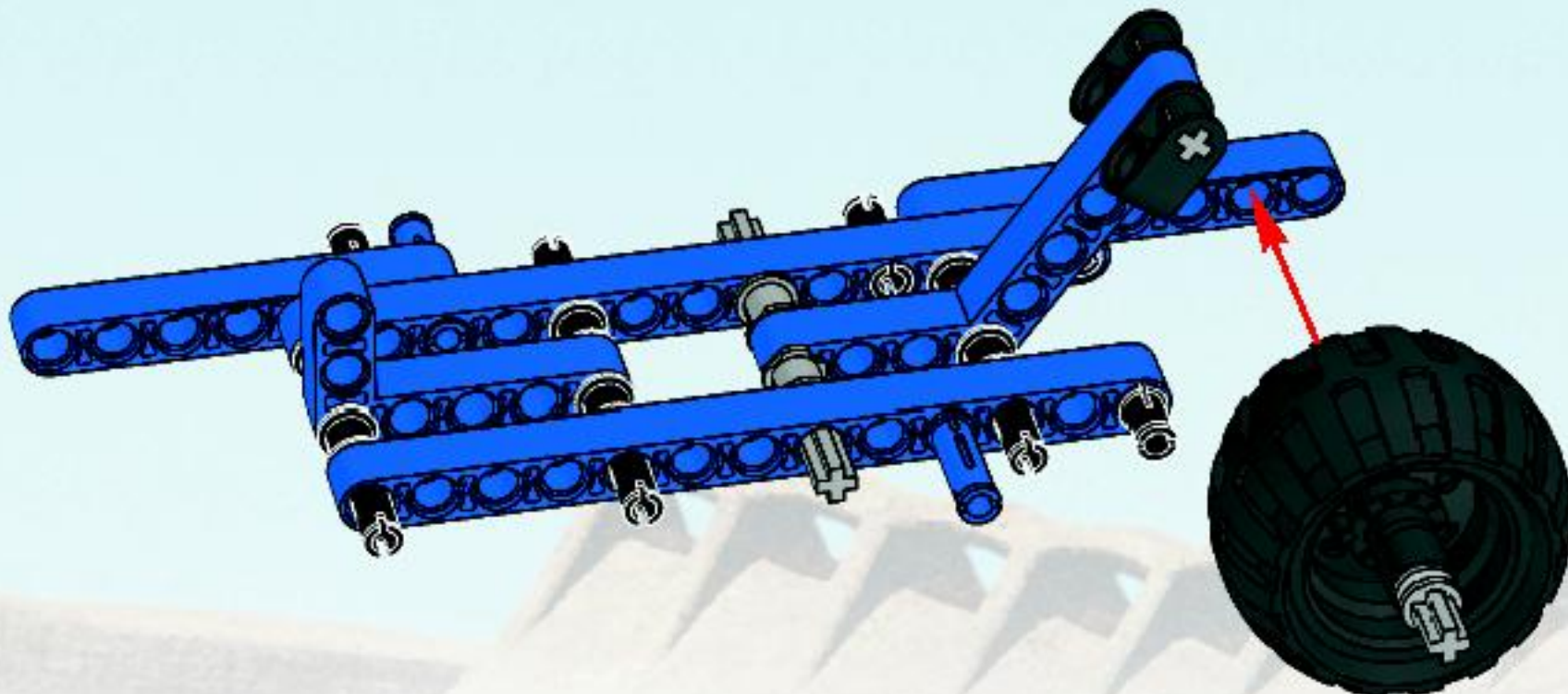
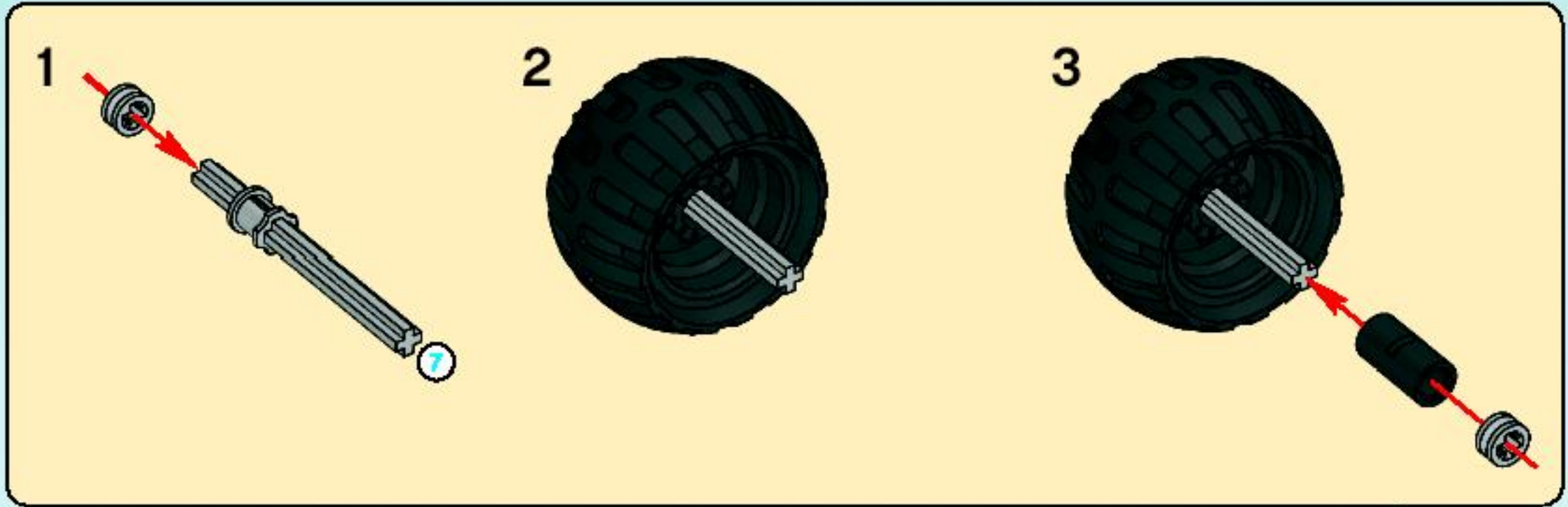


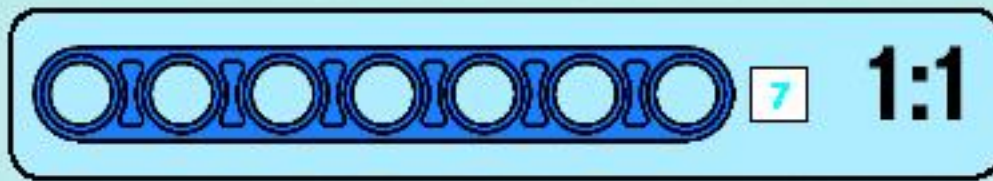
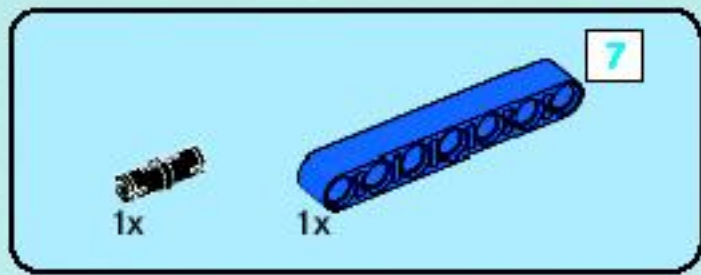
8



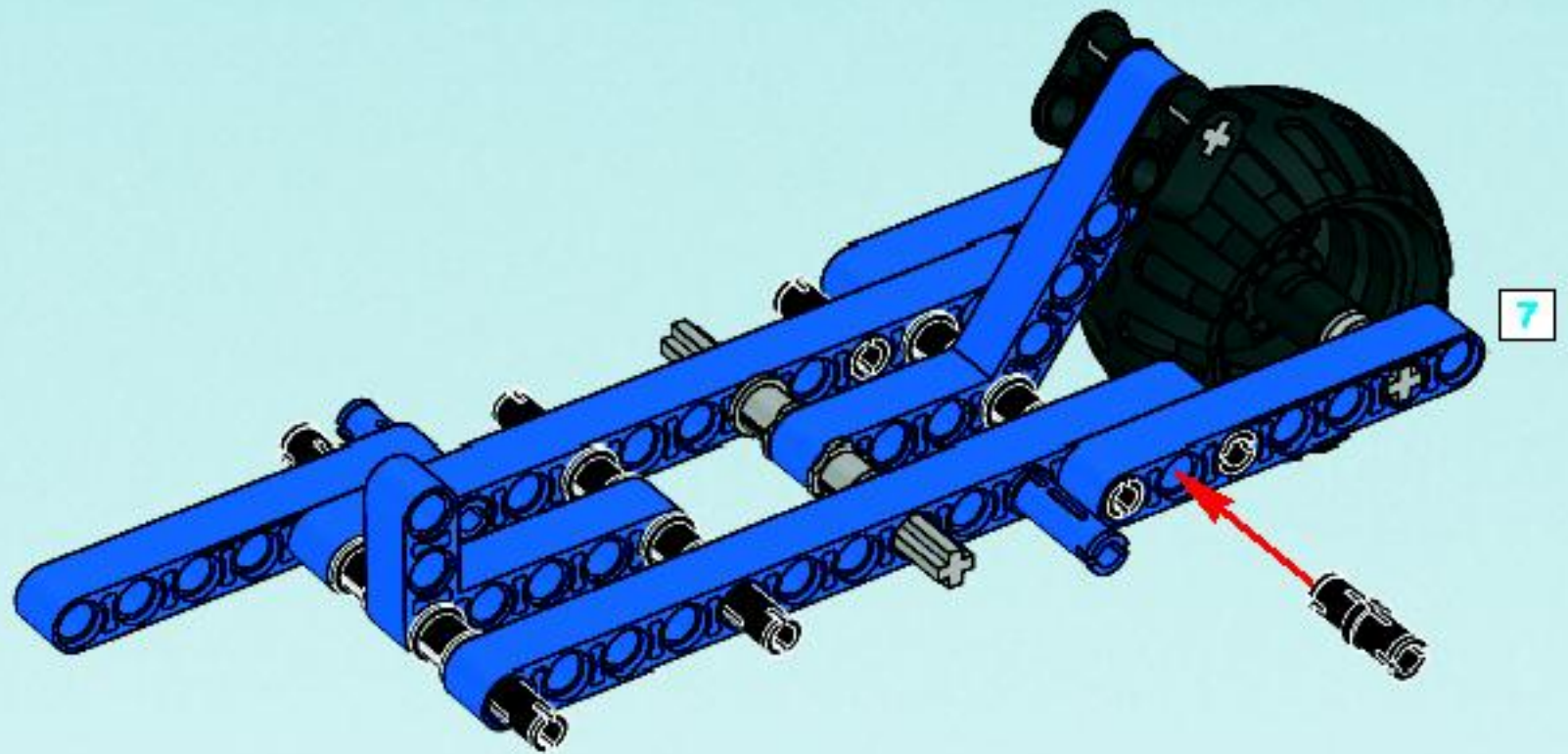


9

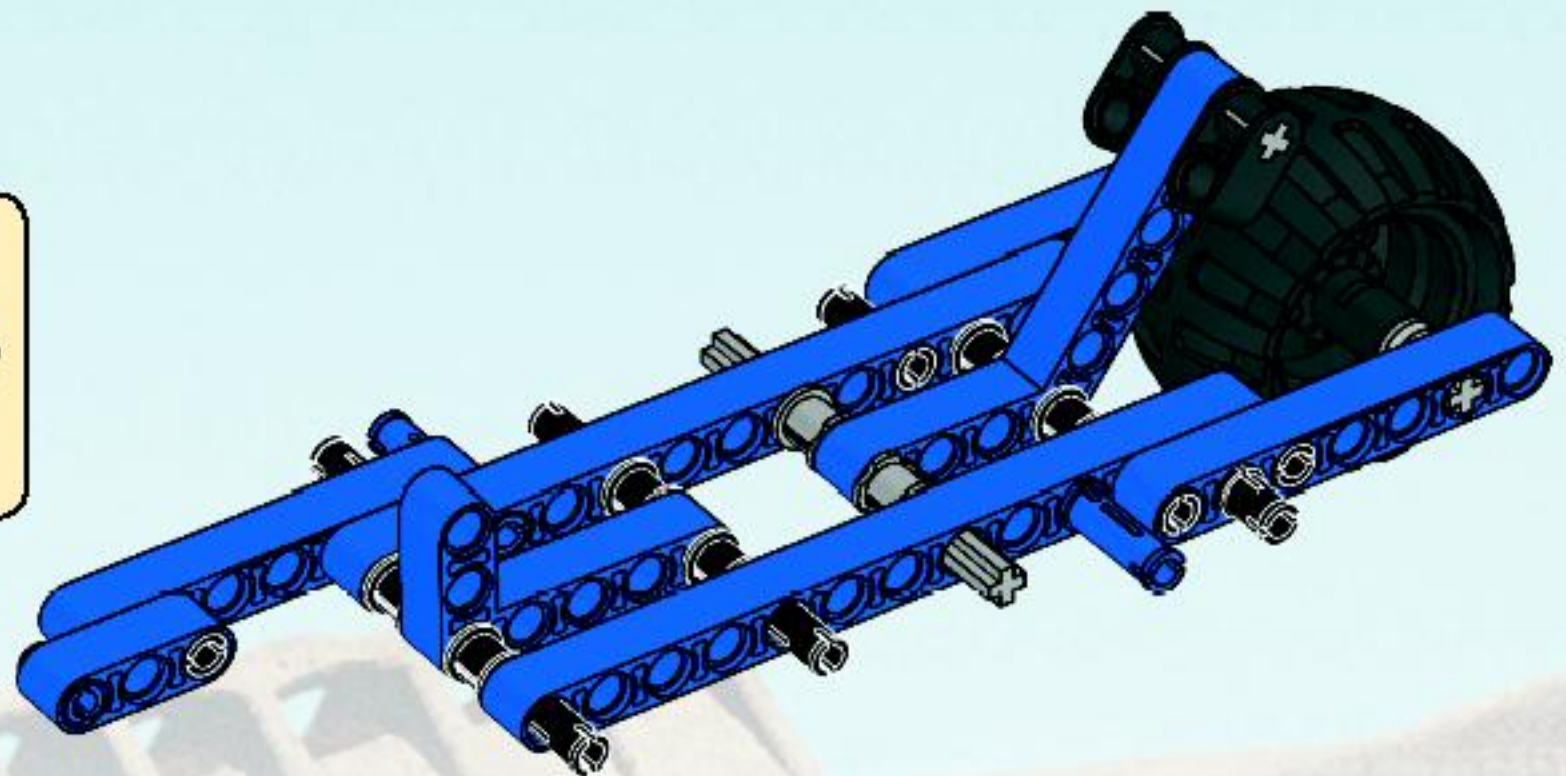
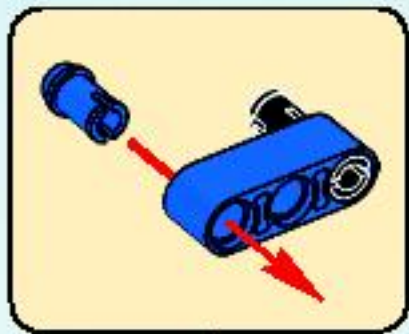


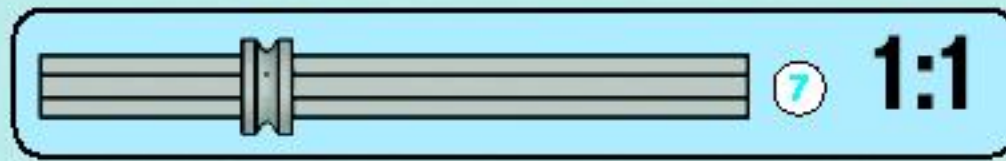
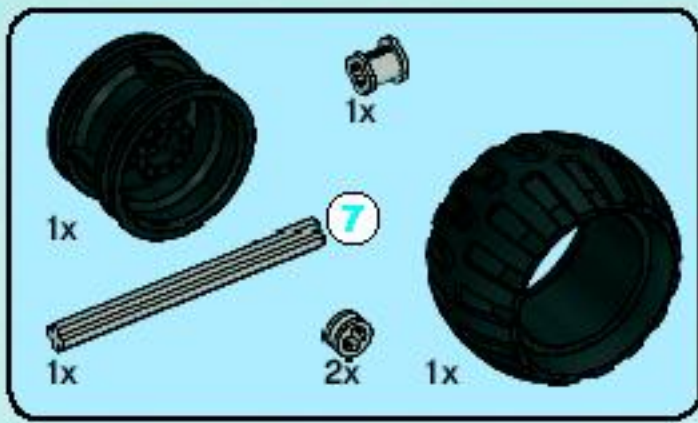


10

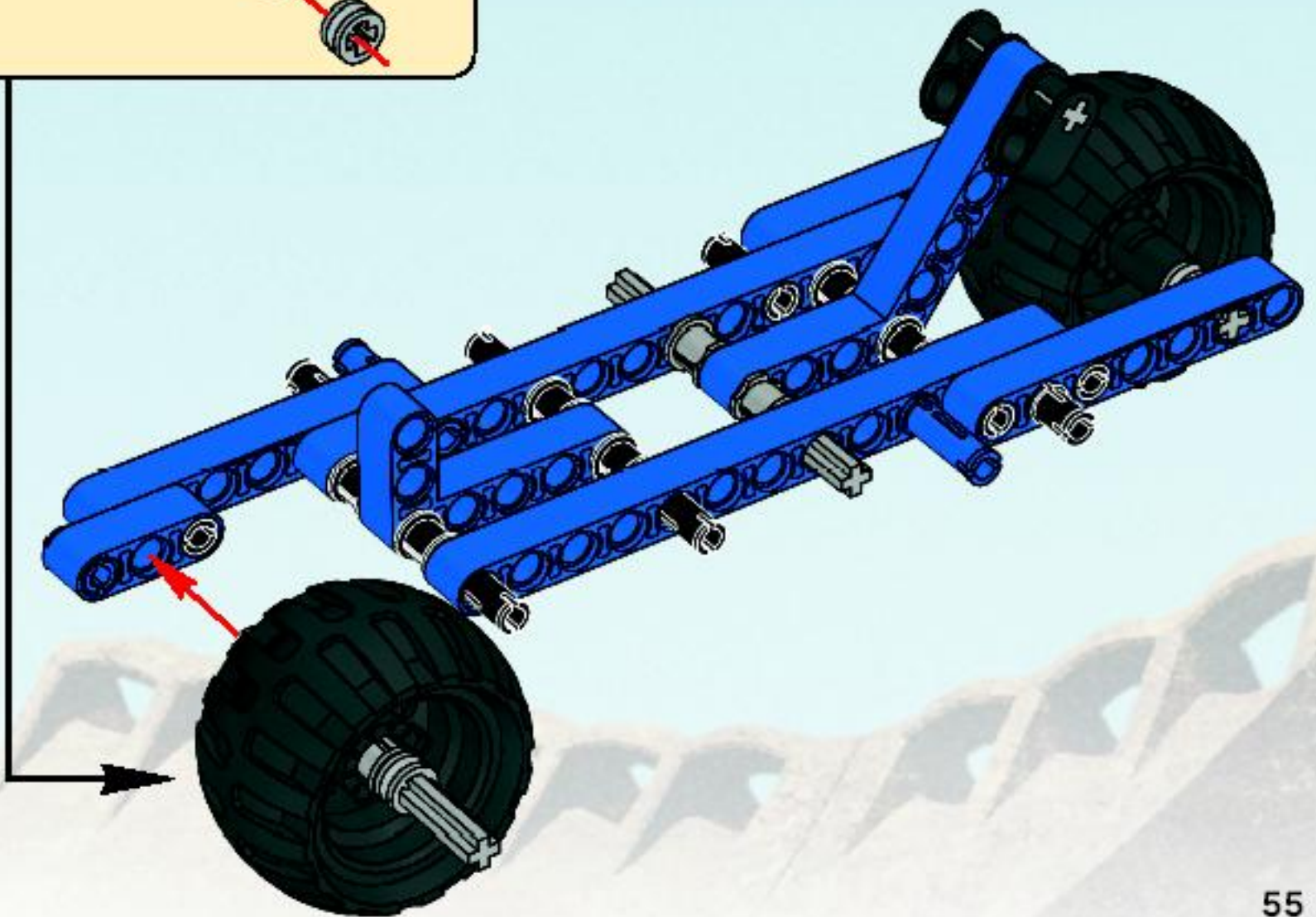
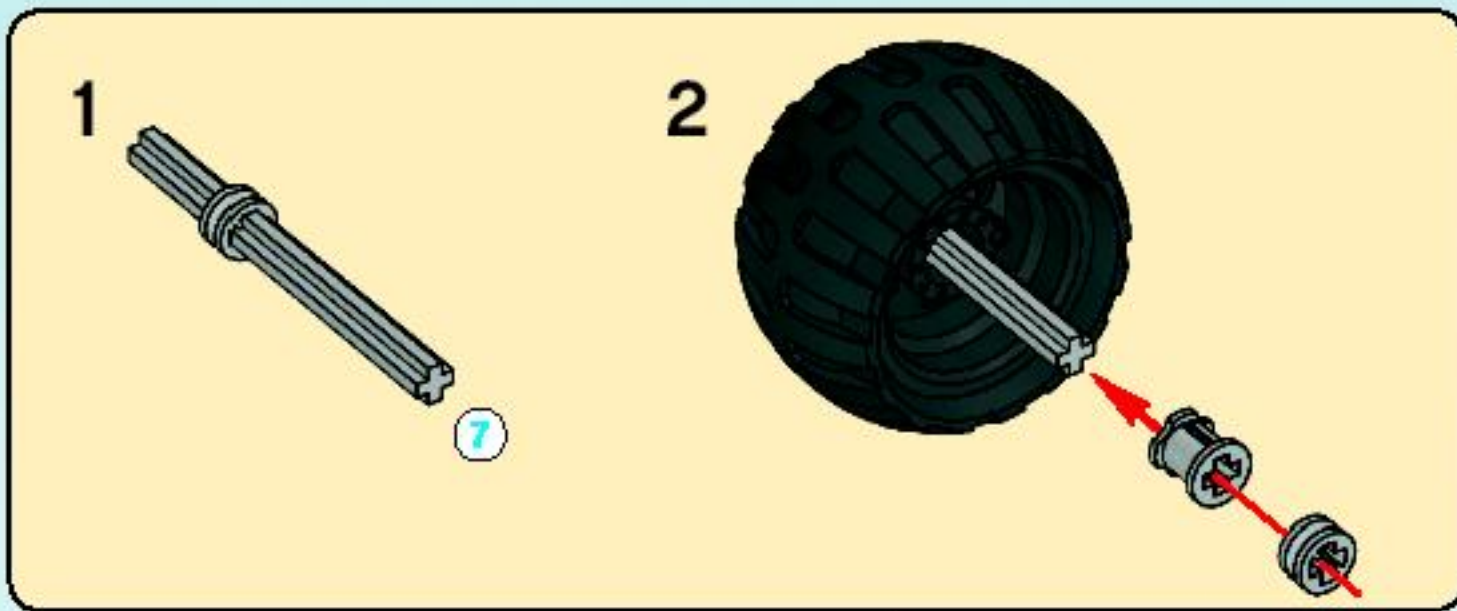


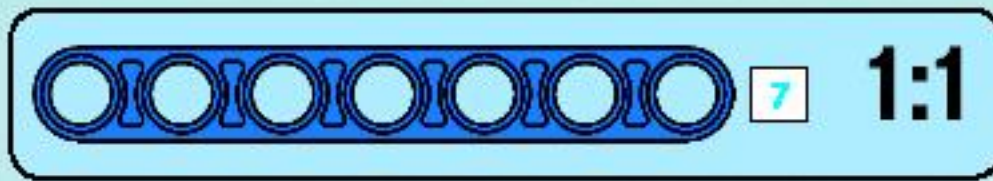
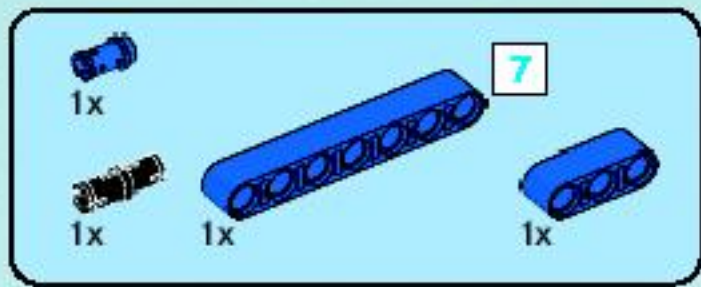
11



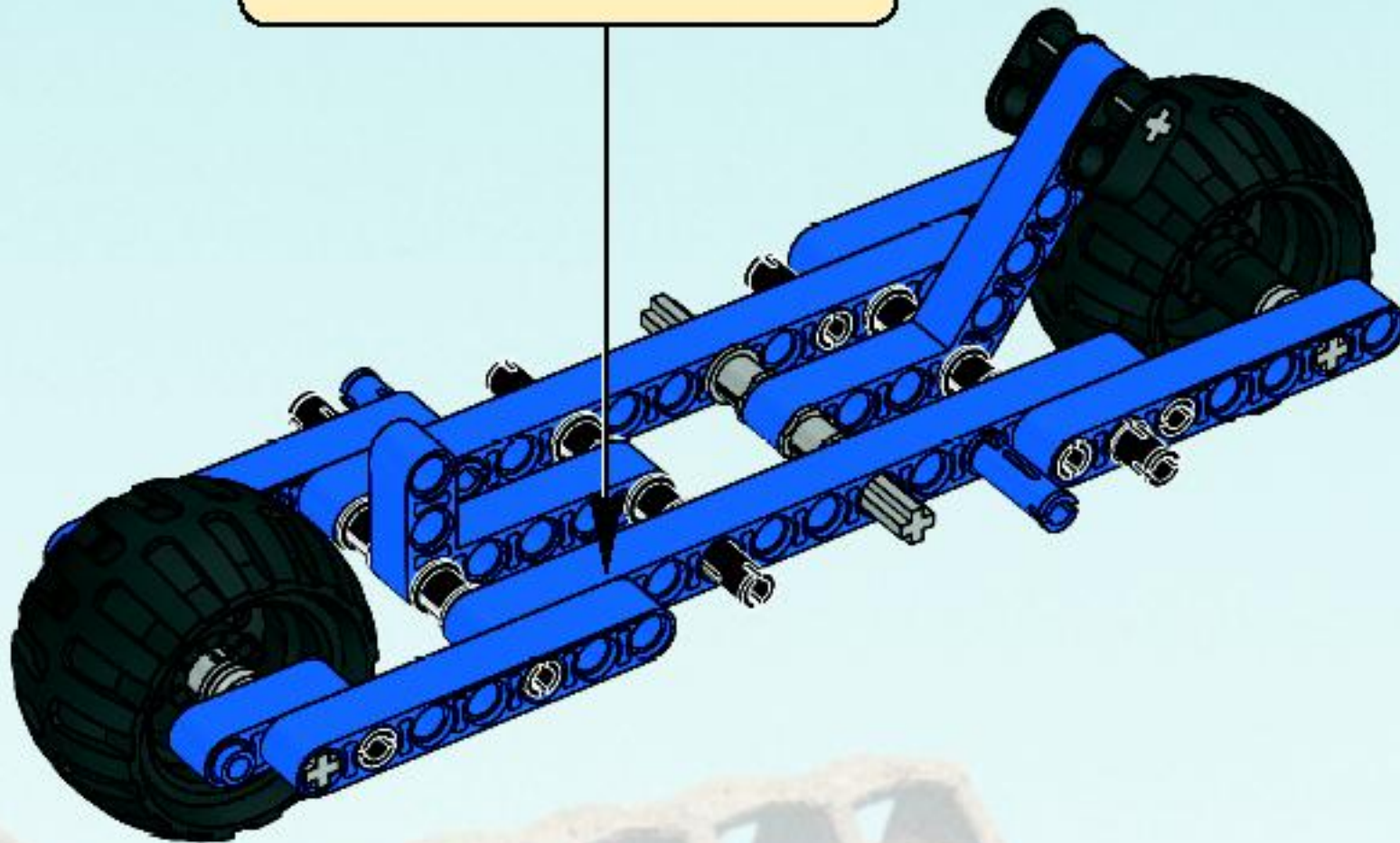
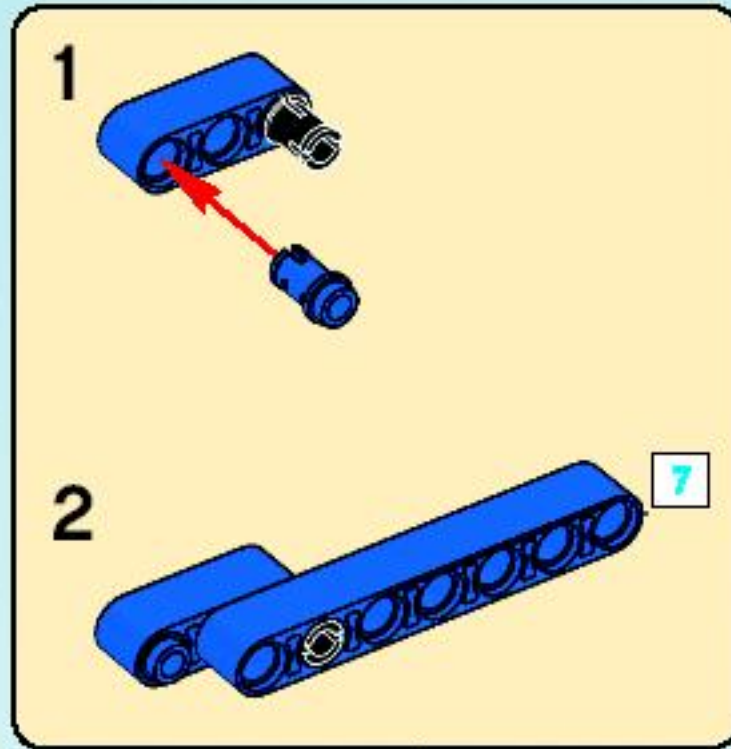


12



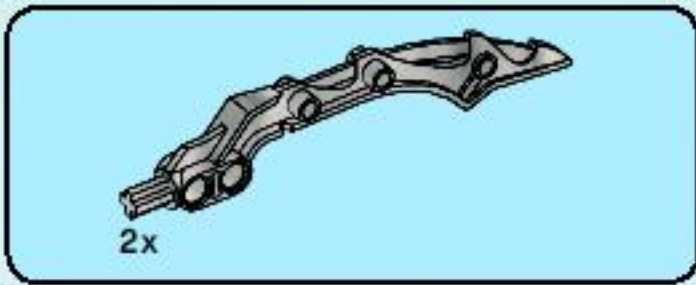
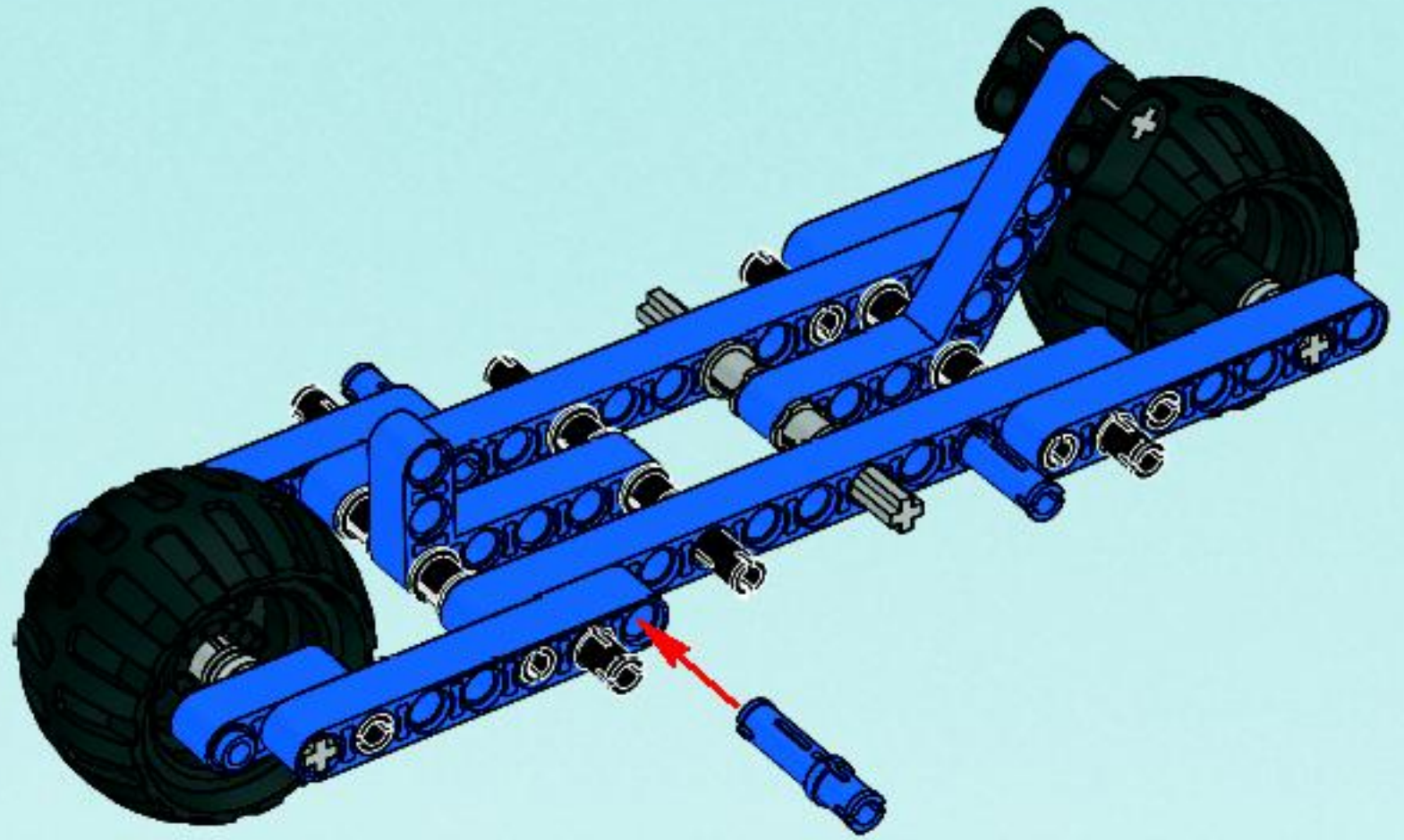


13

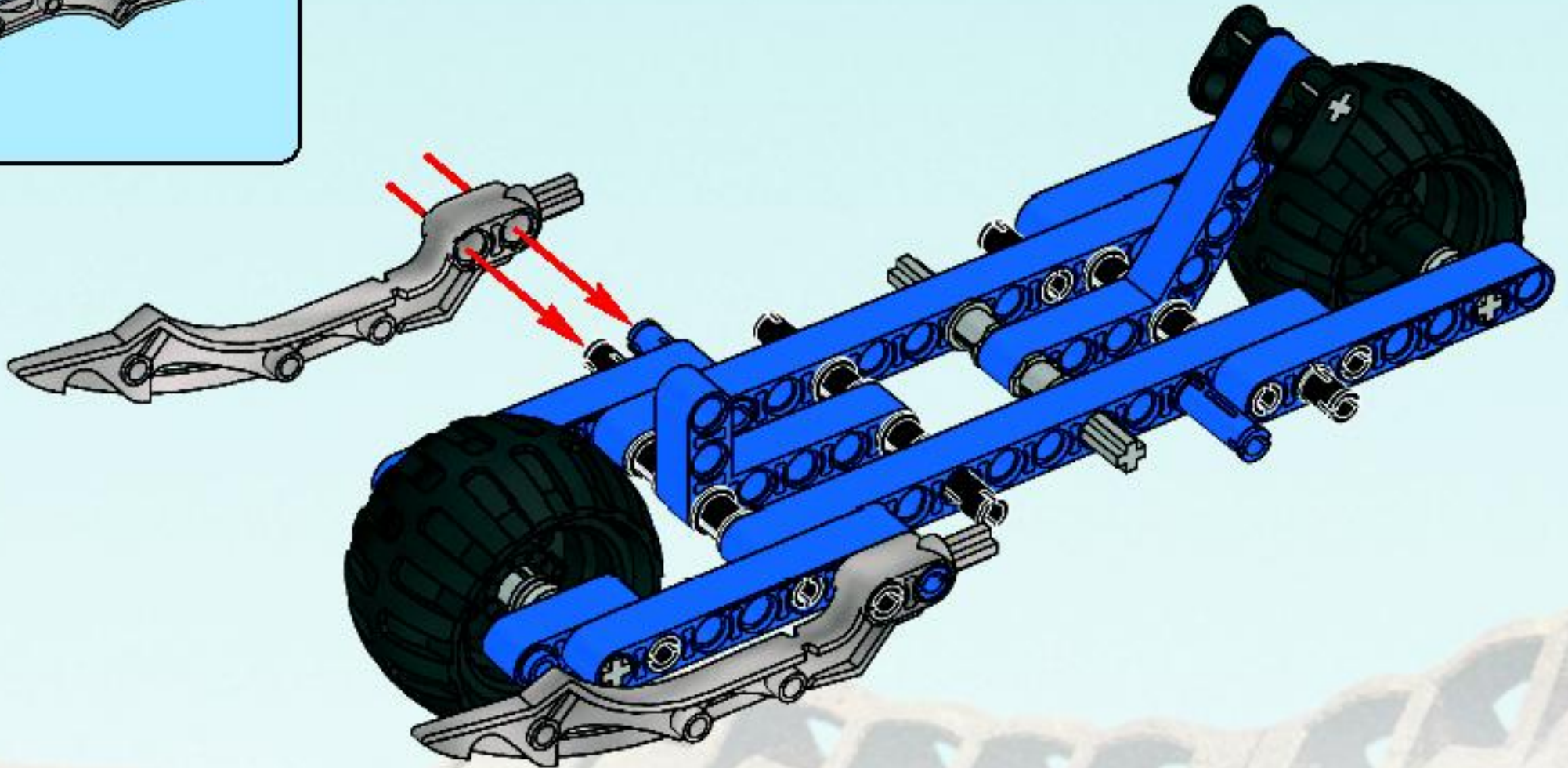




14

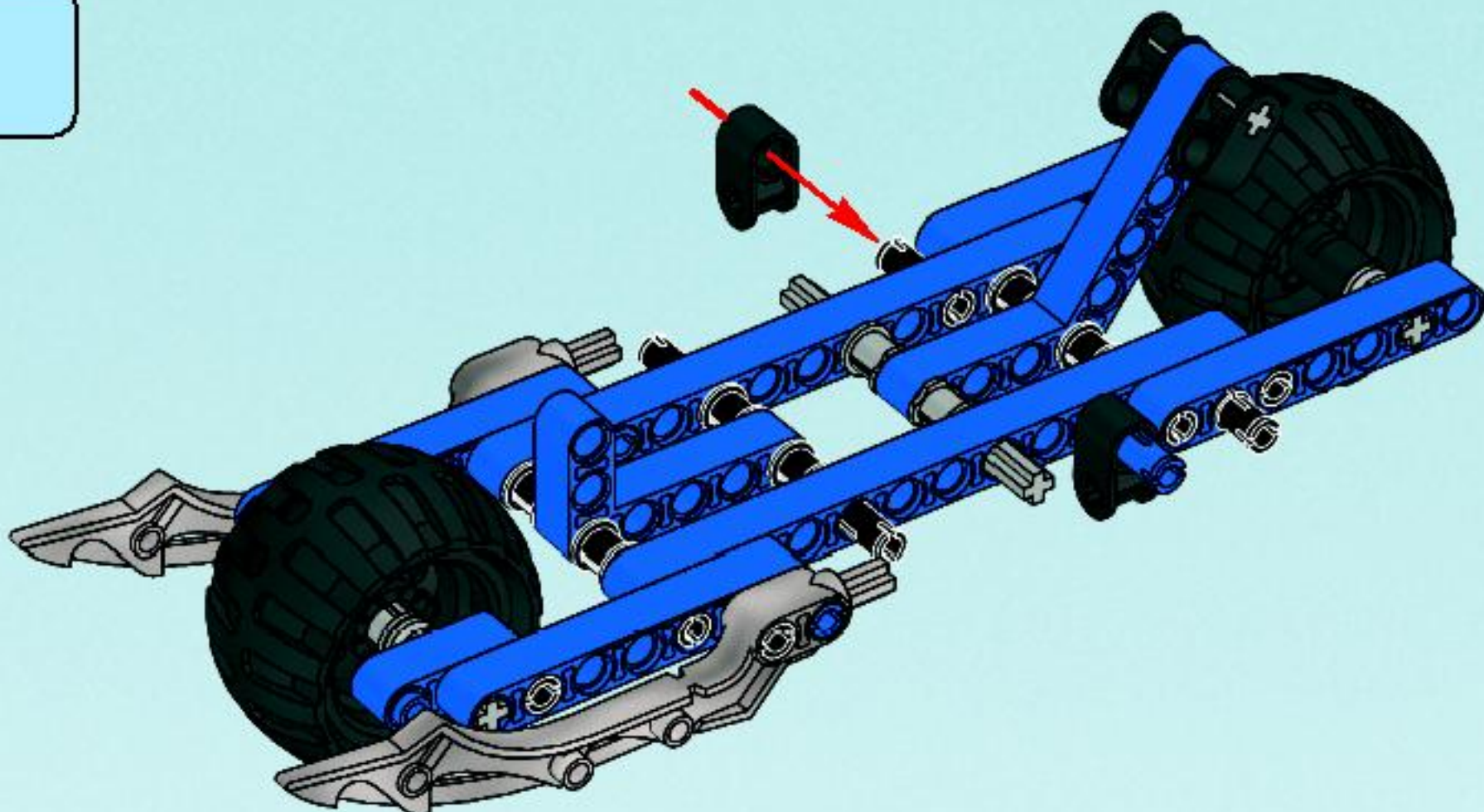


15

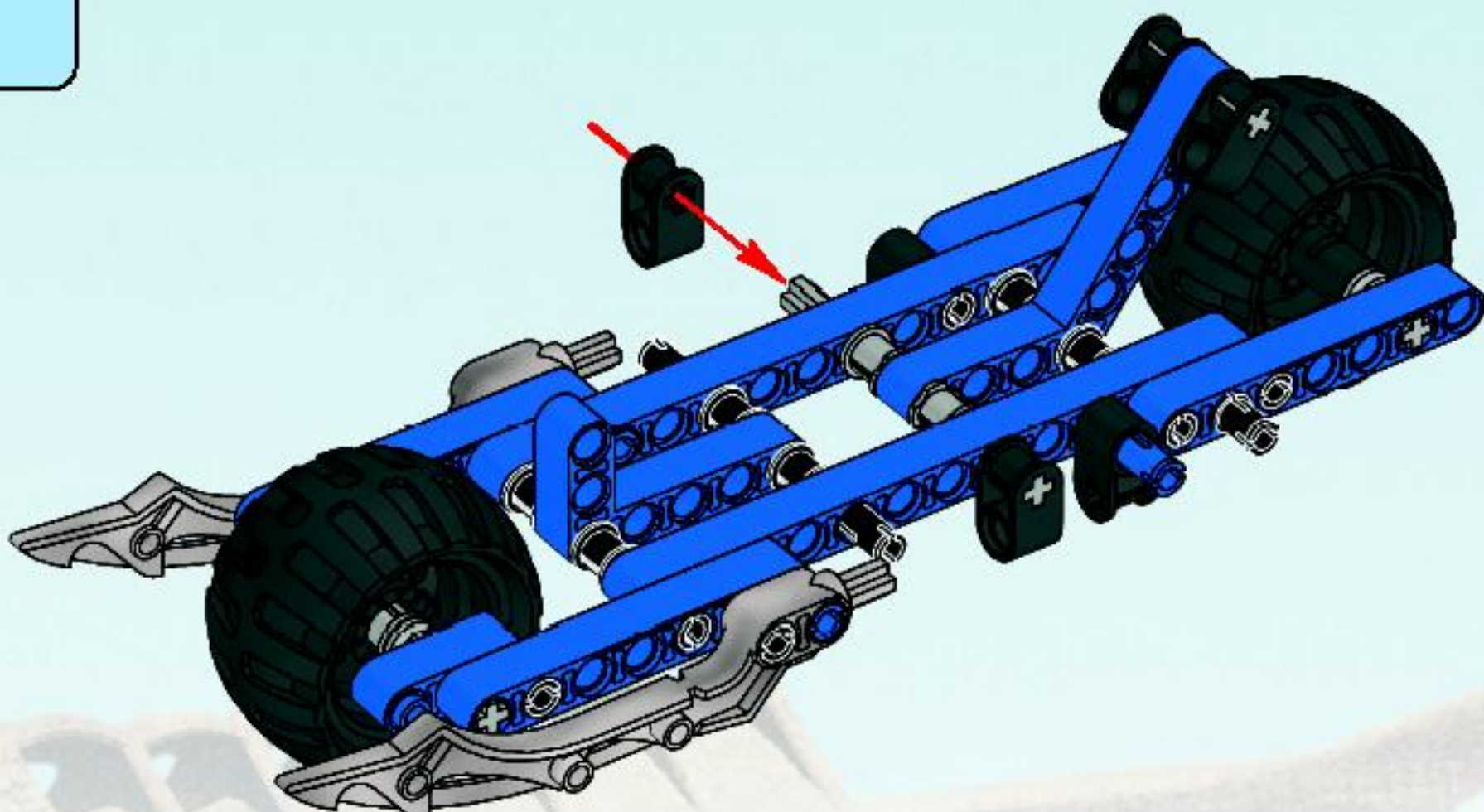




16

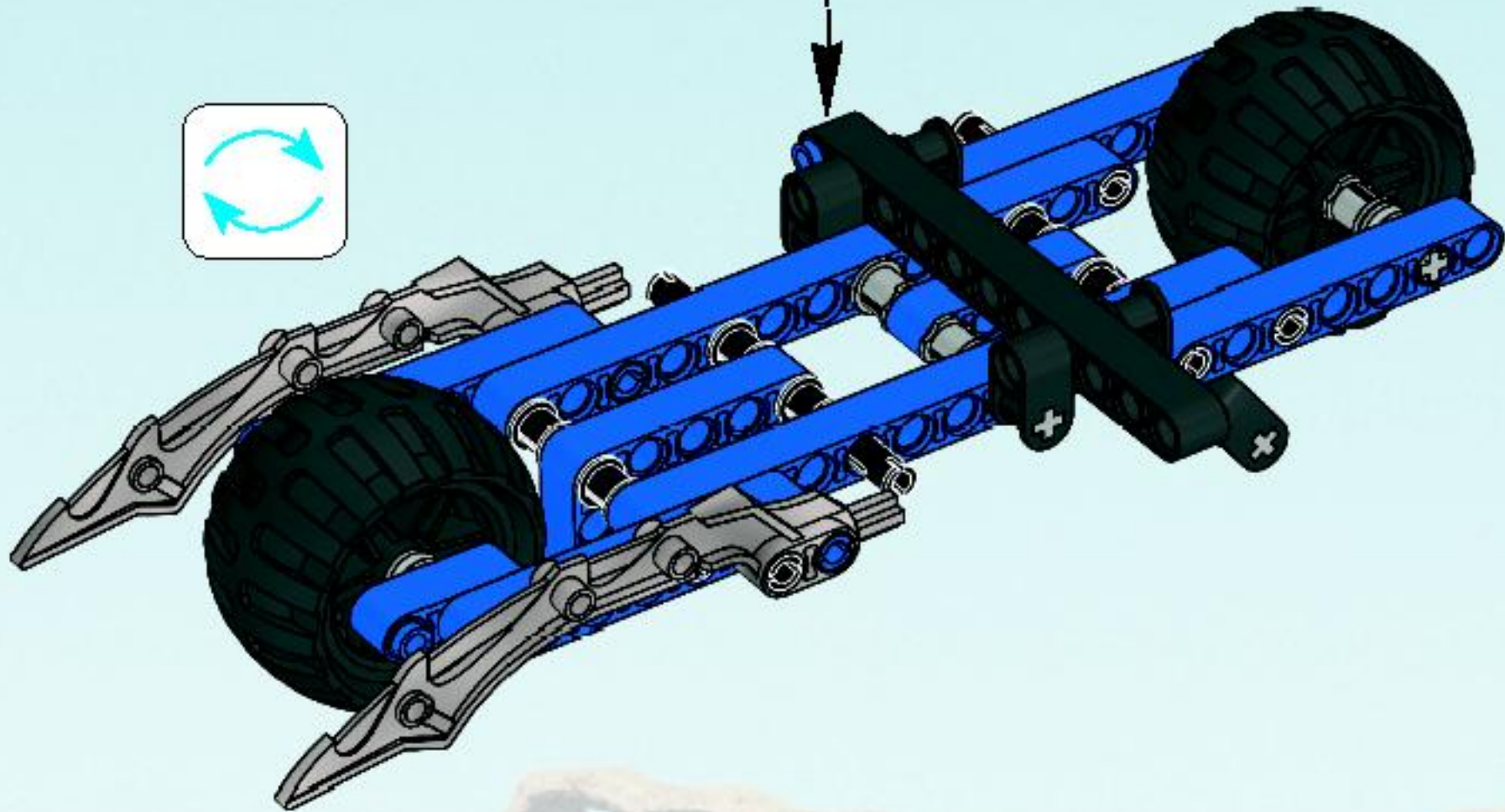
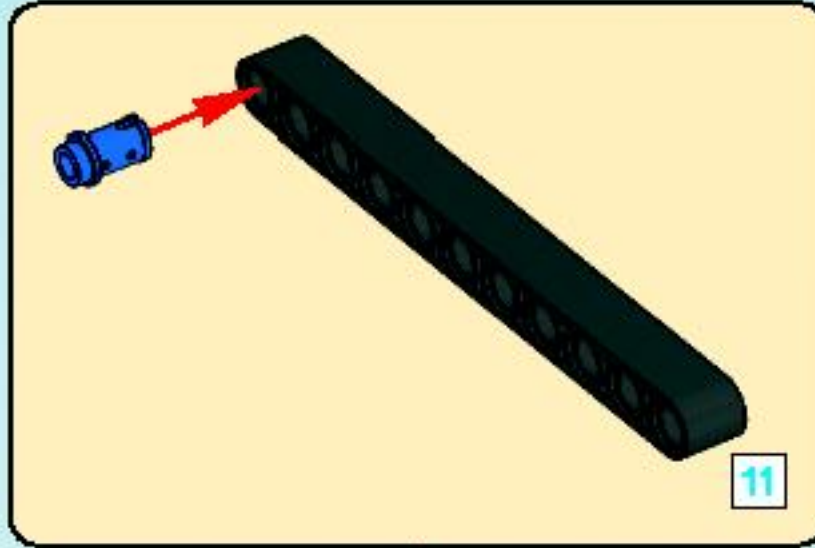


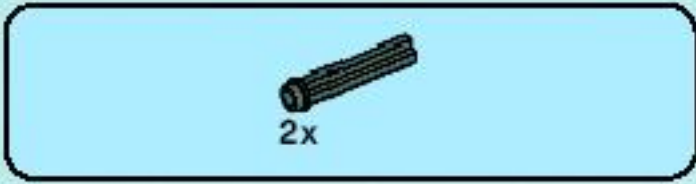
17



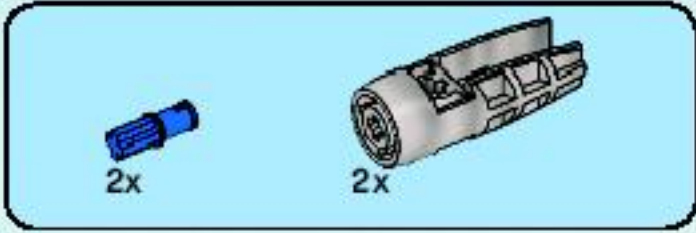
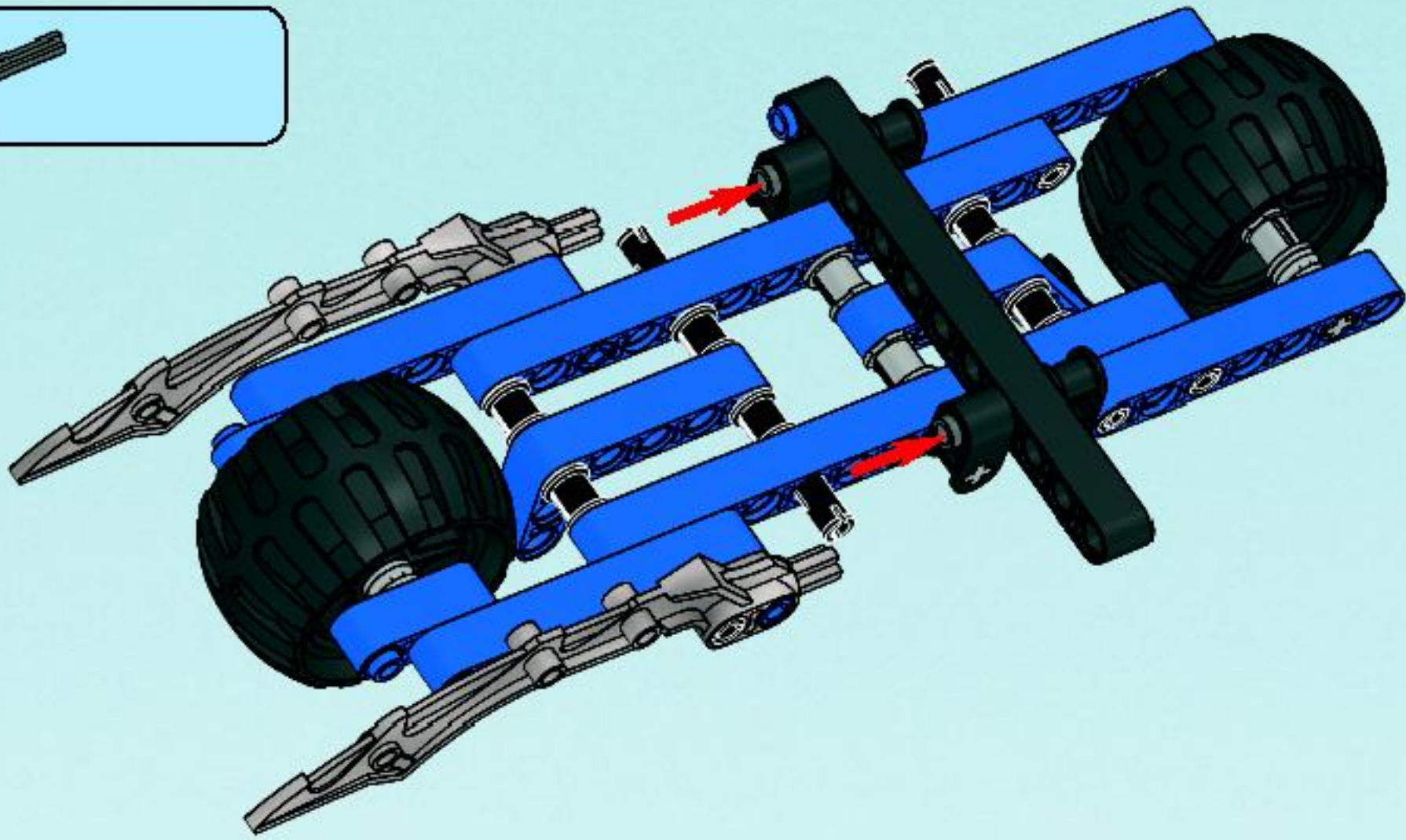


18

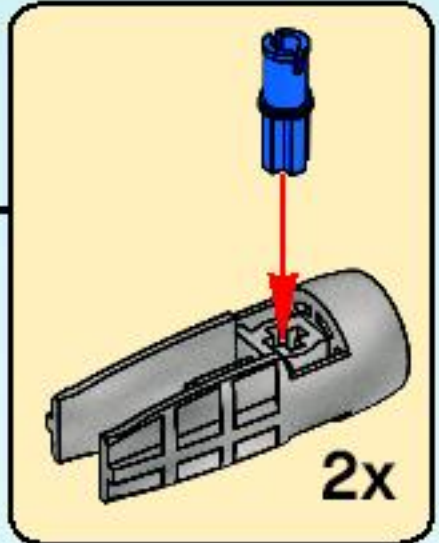
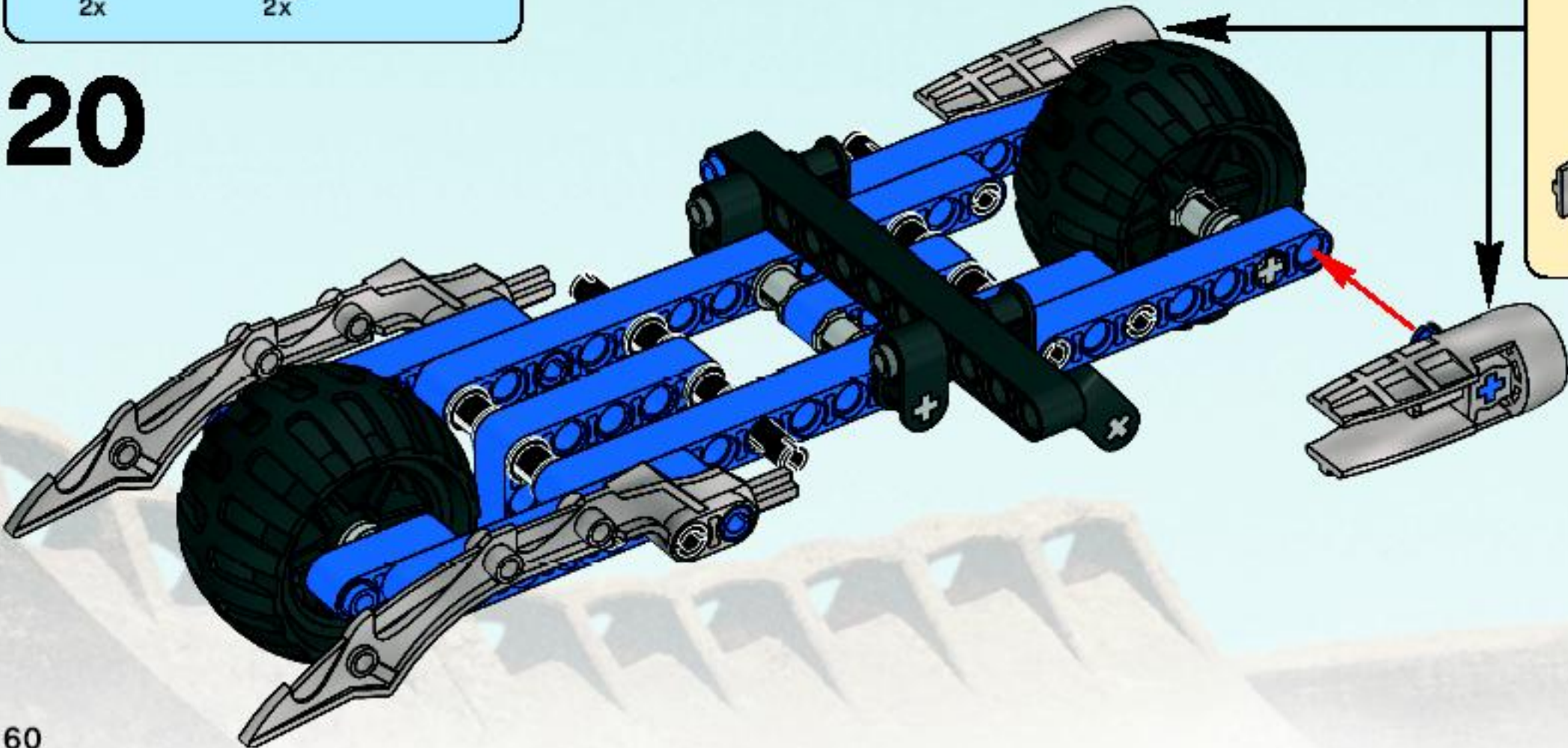


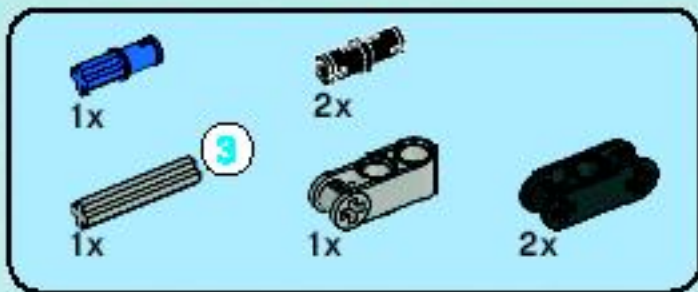


19

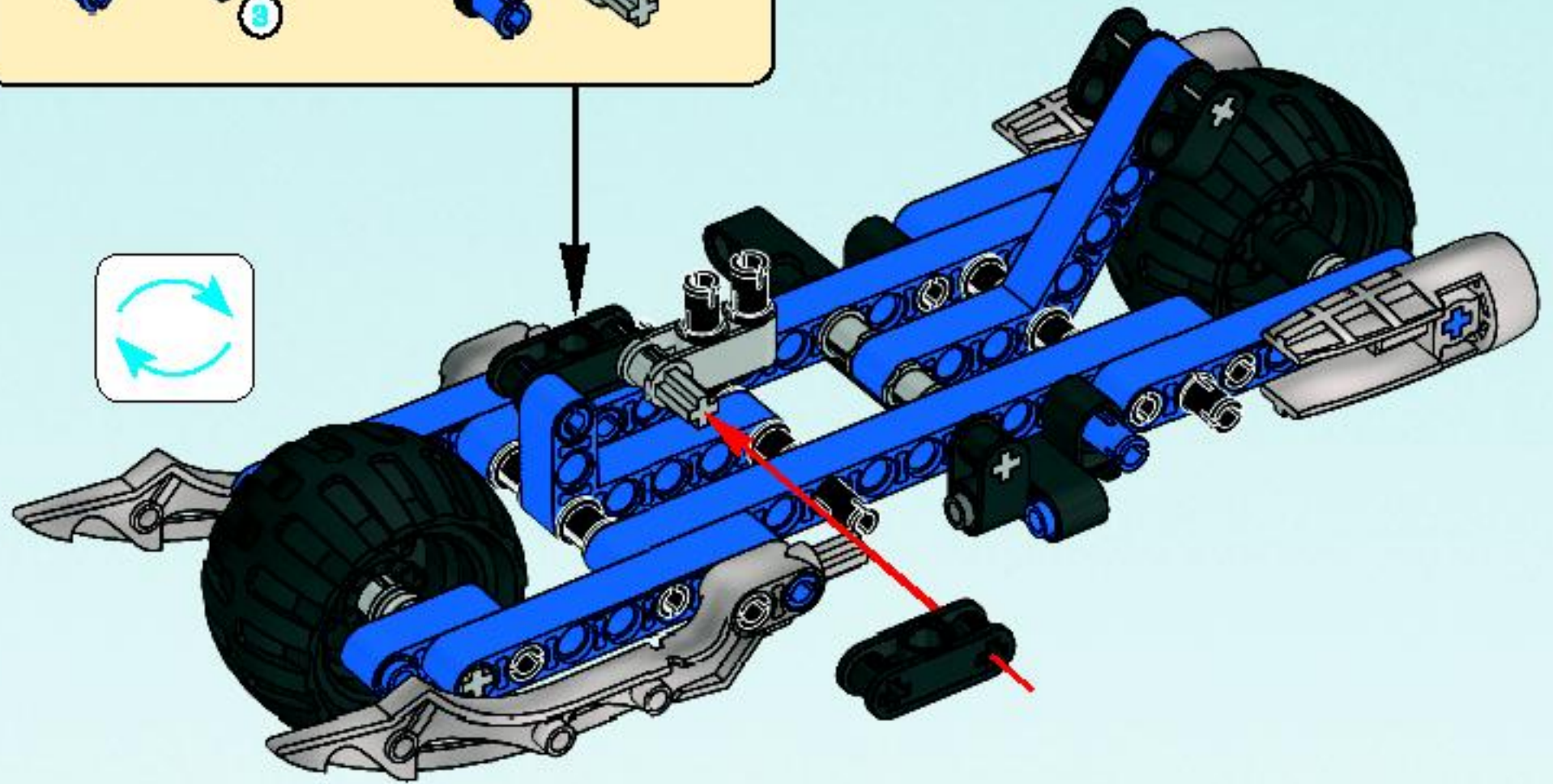
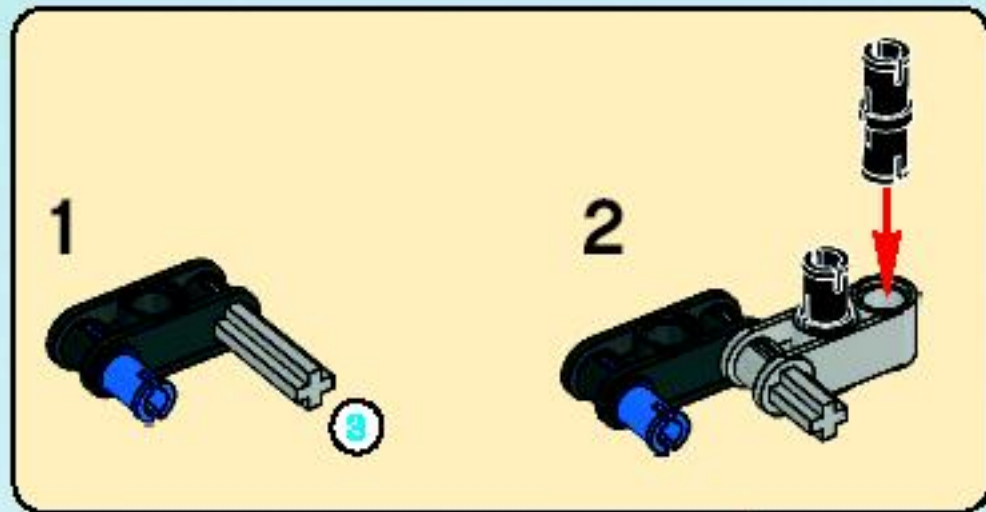


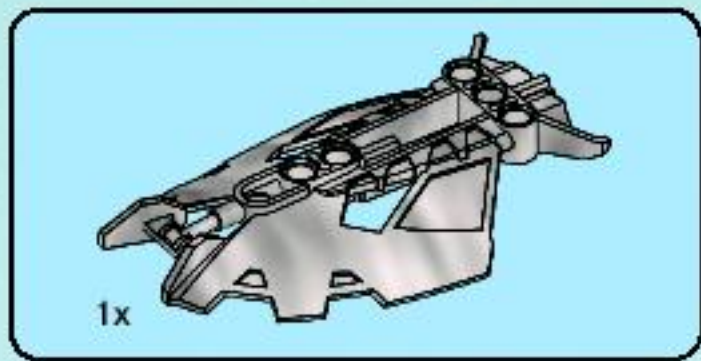
20



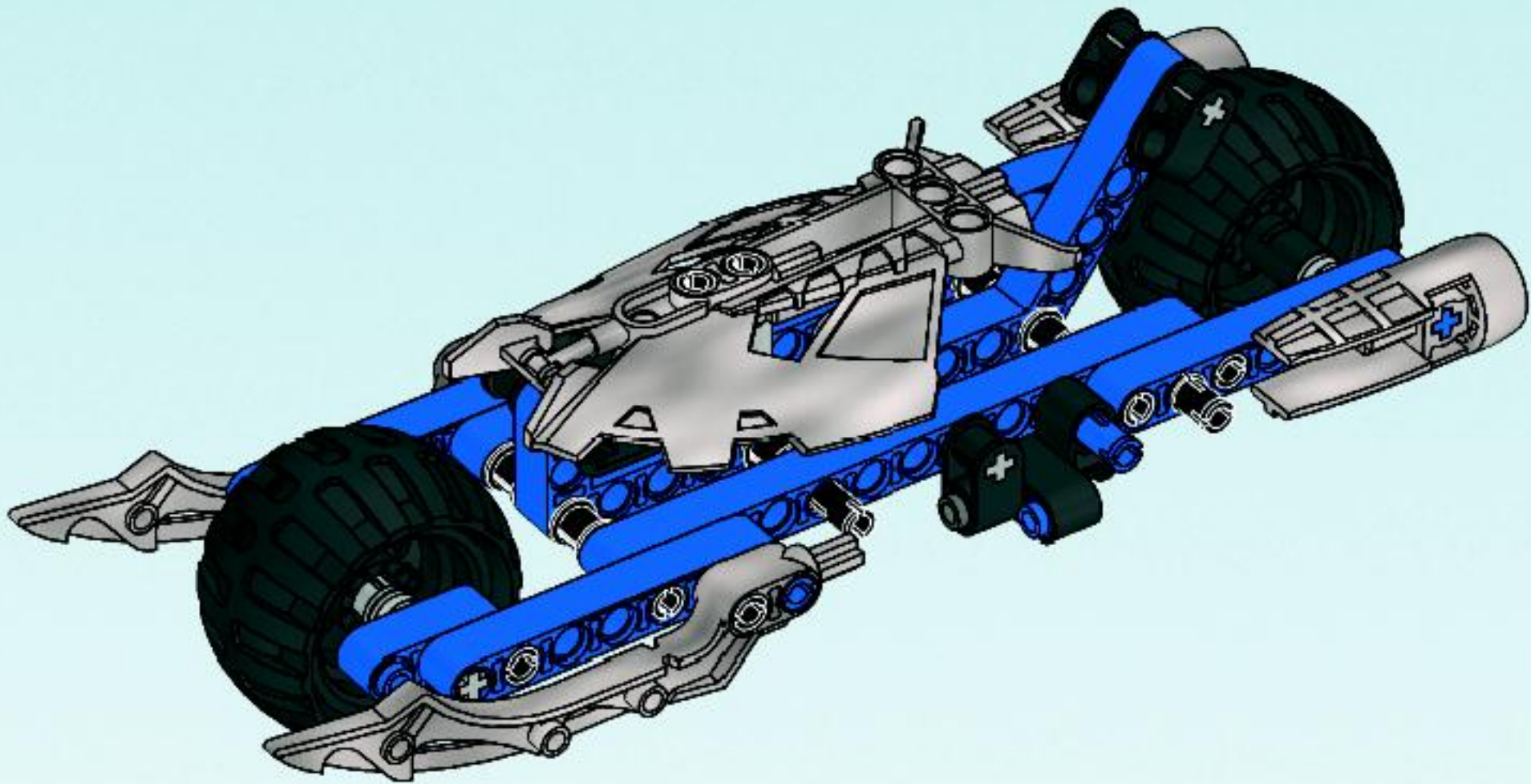


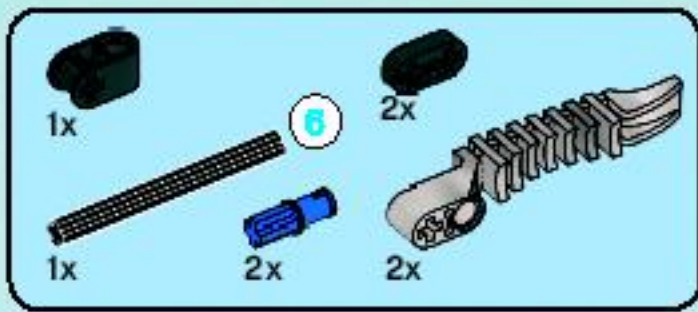
21



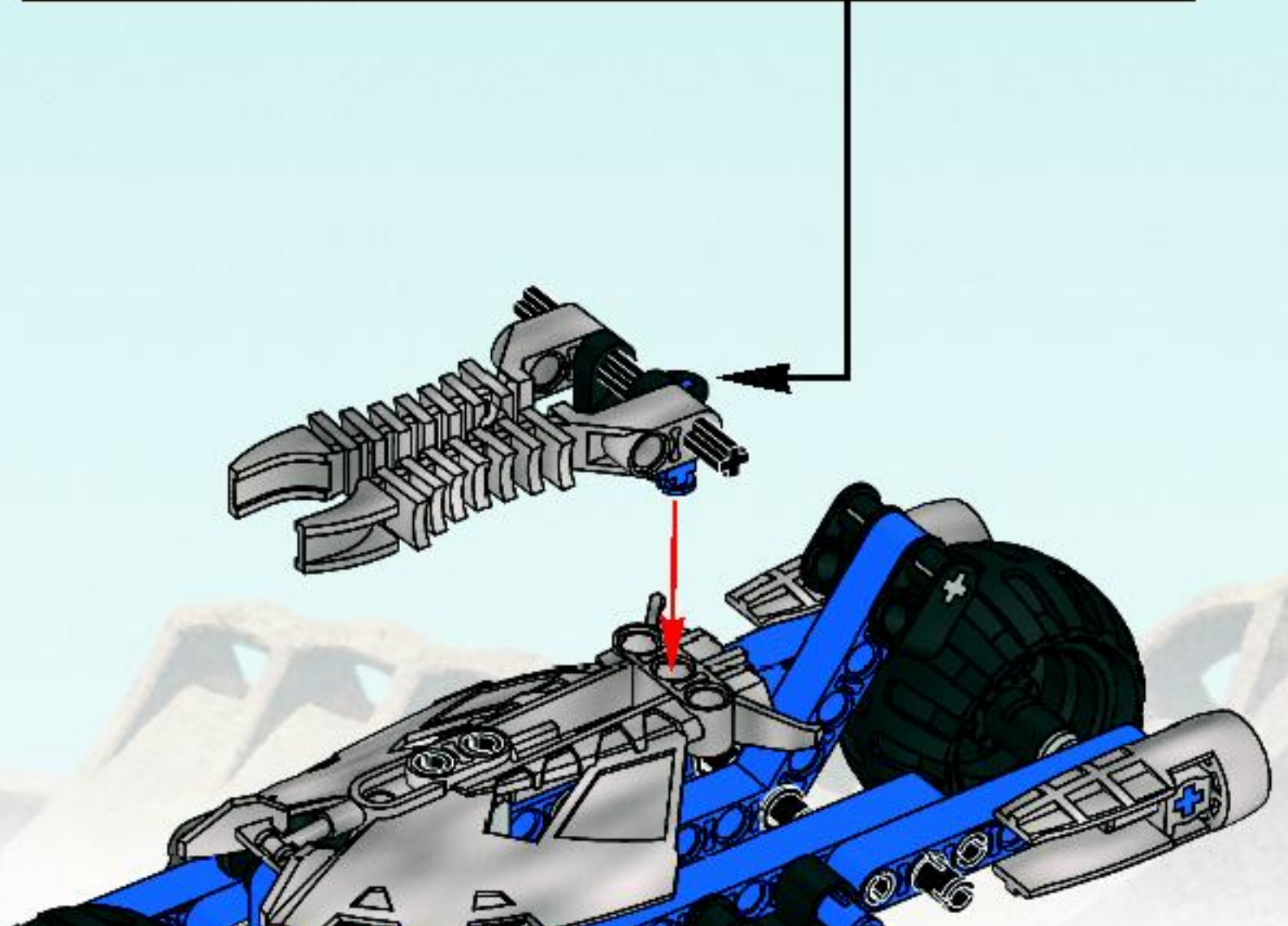
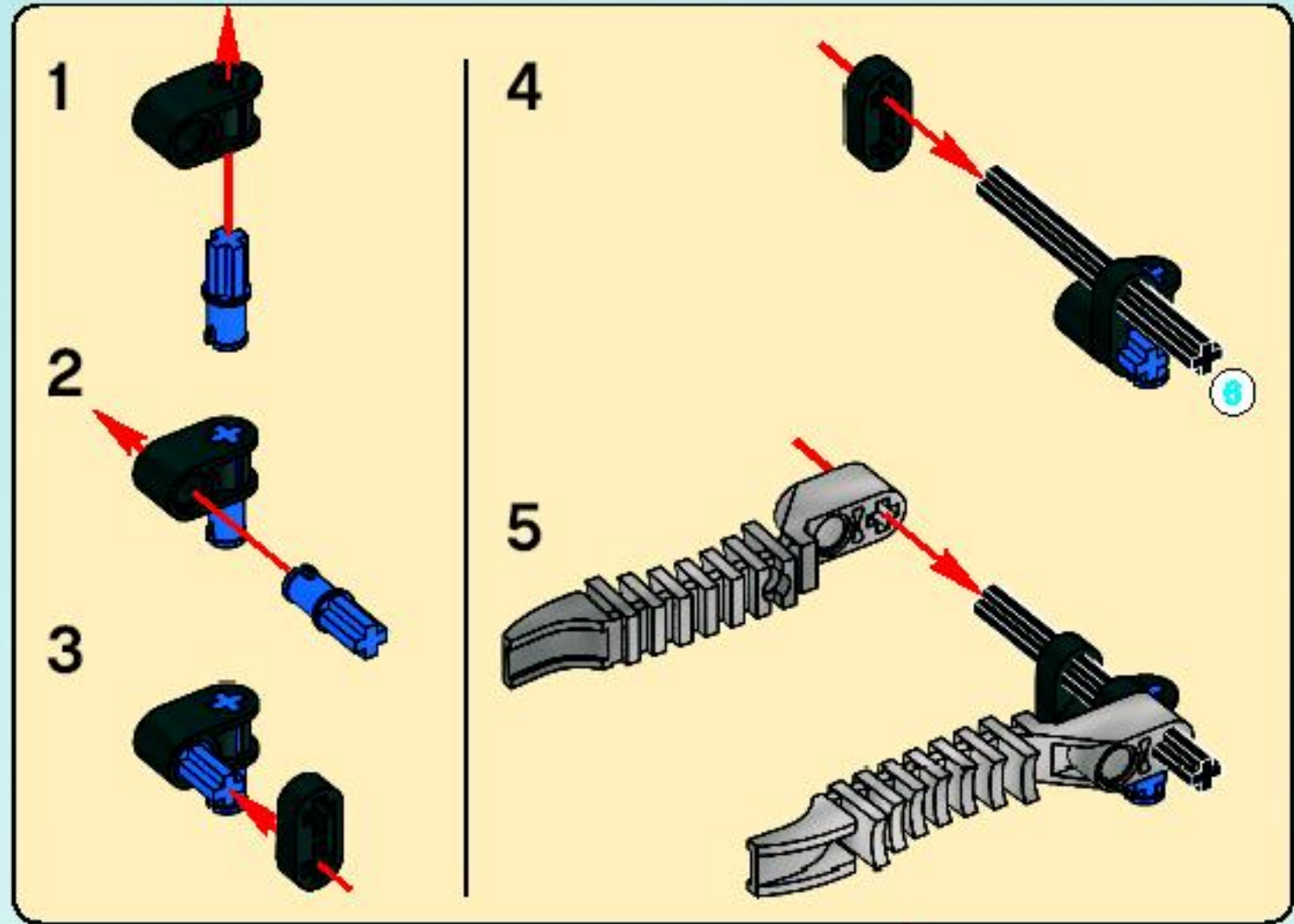


22



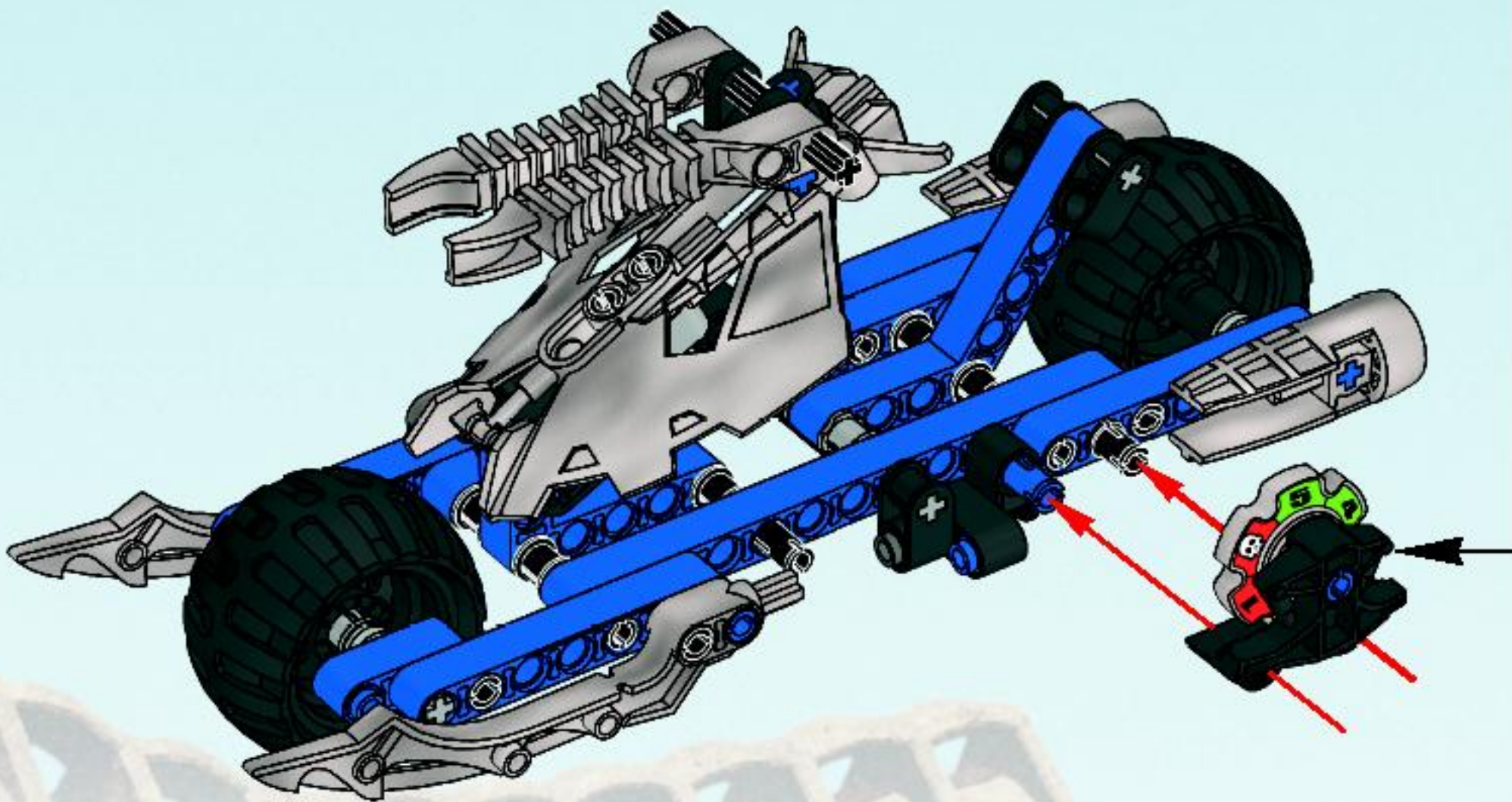
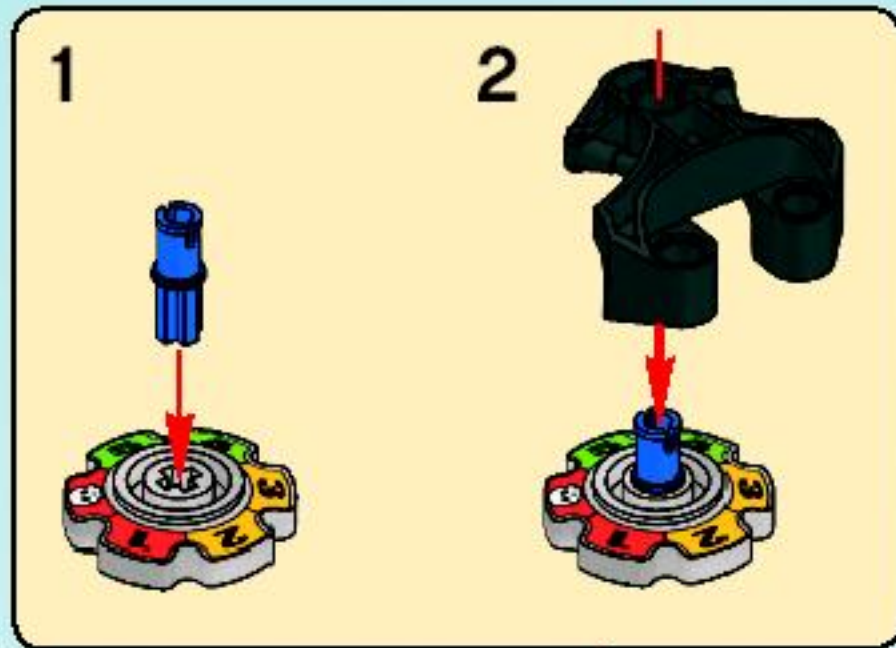


23



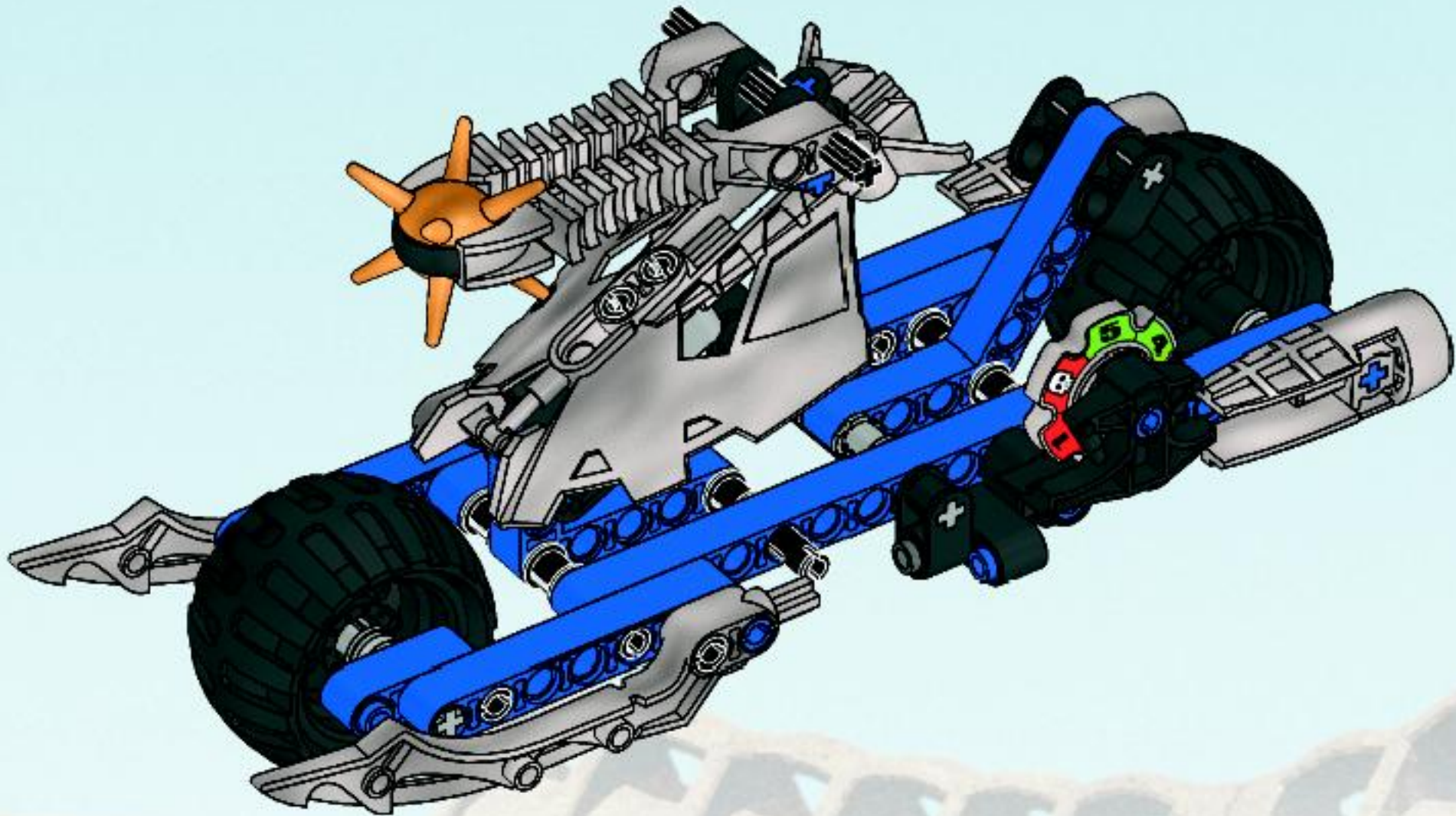
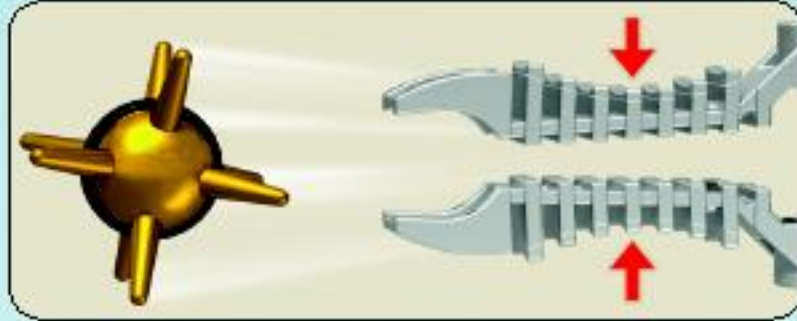
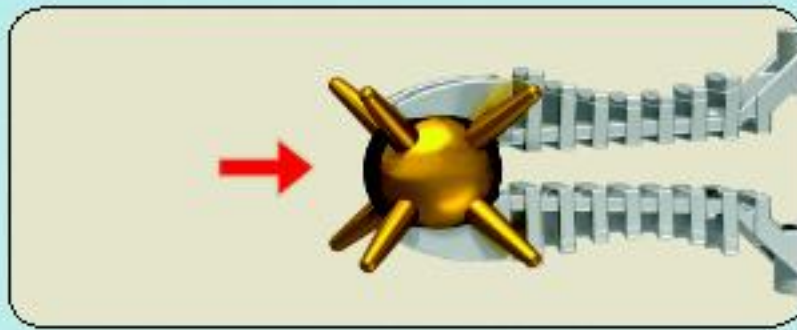


24

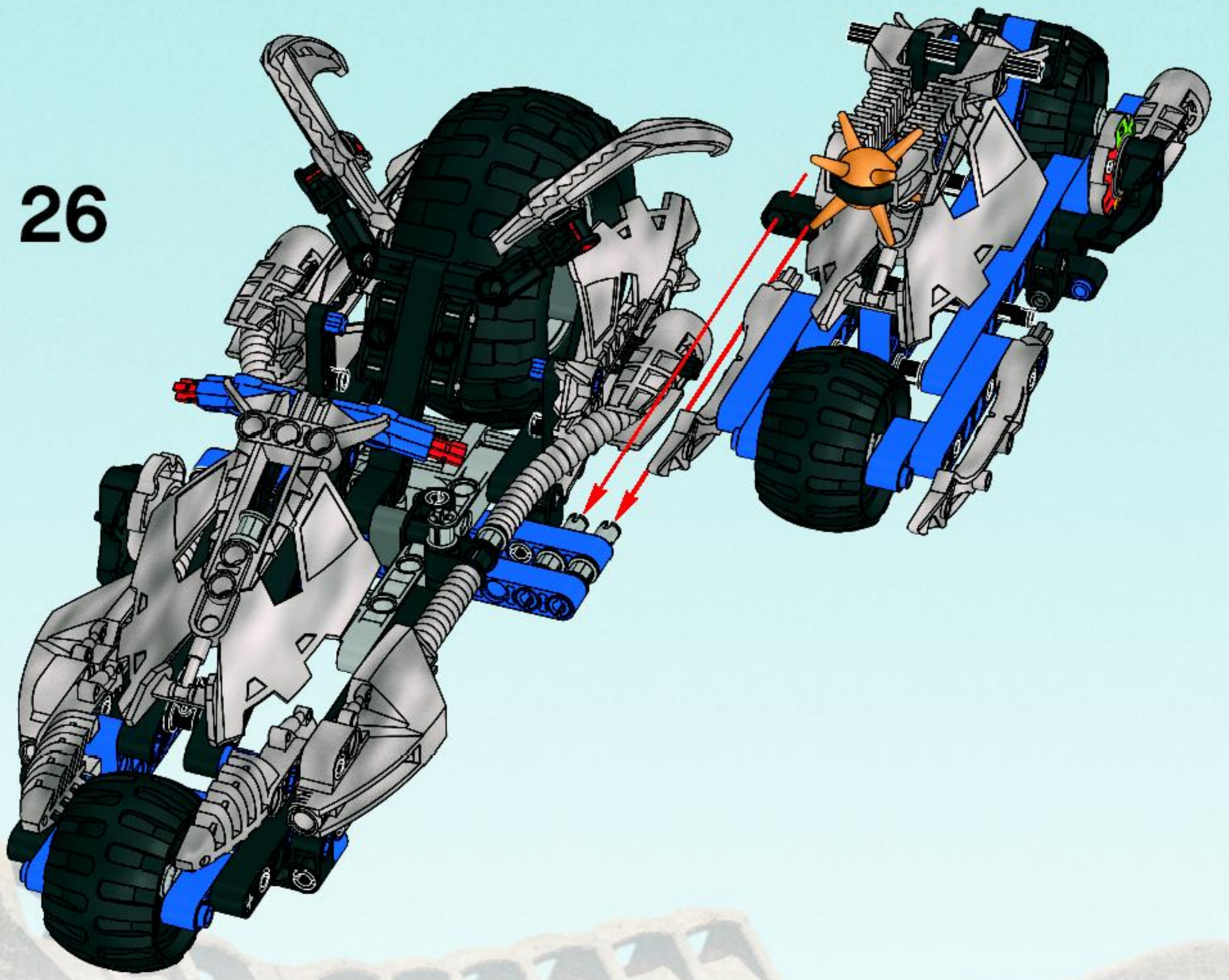




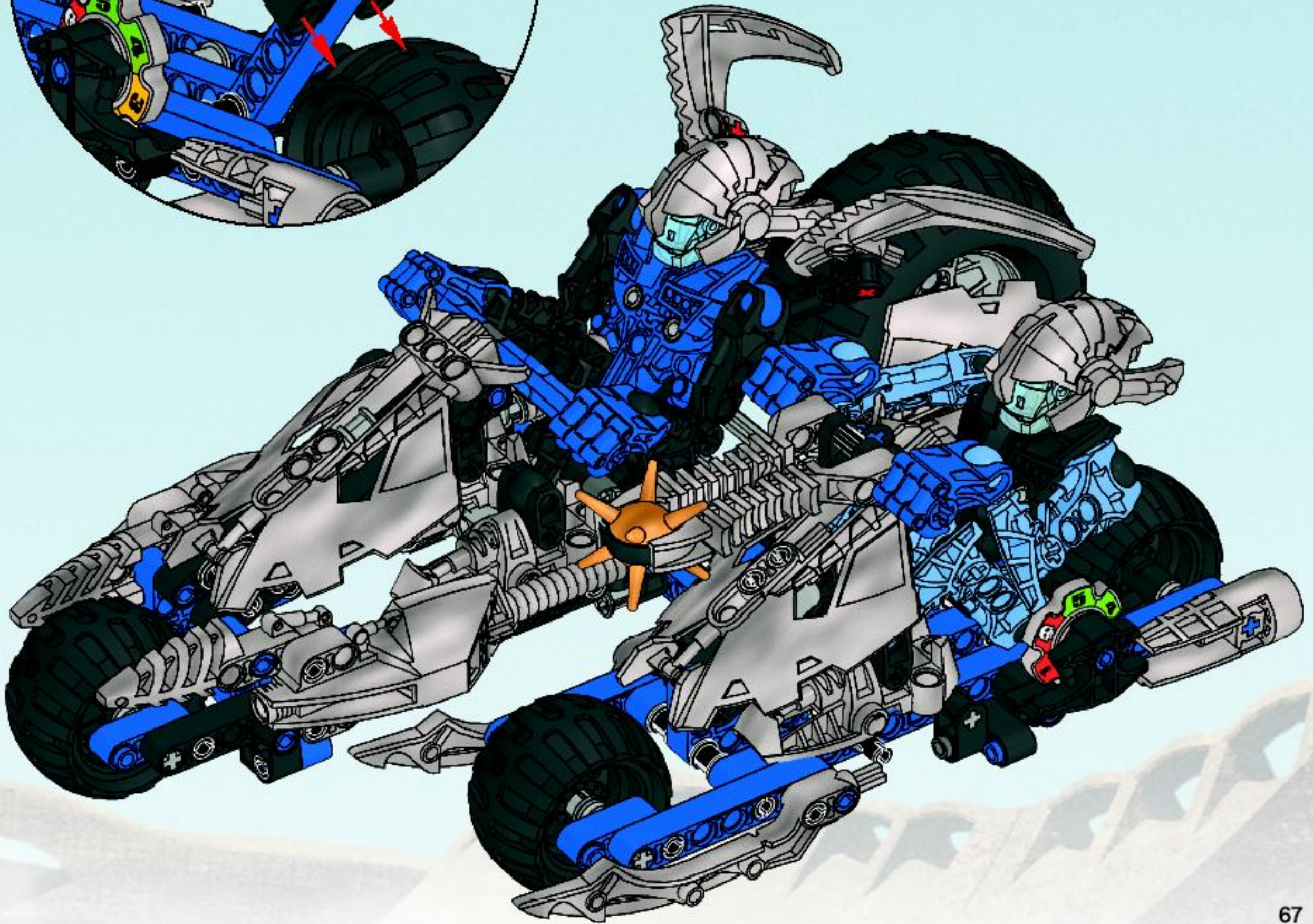
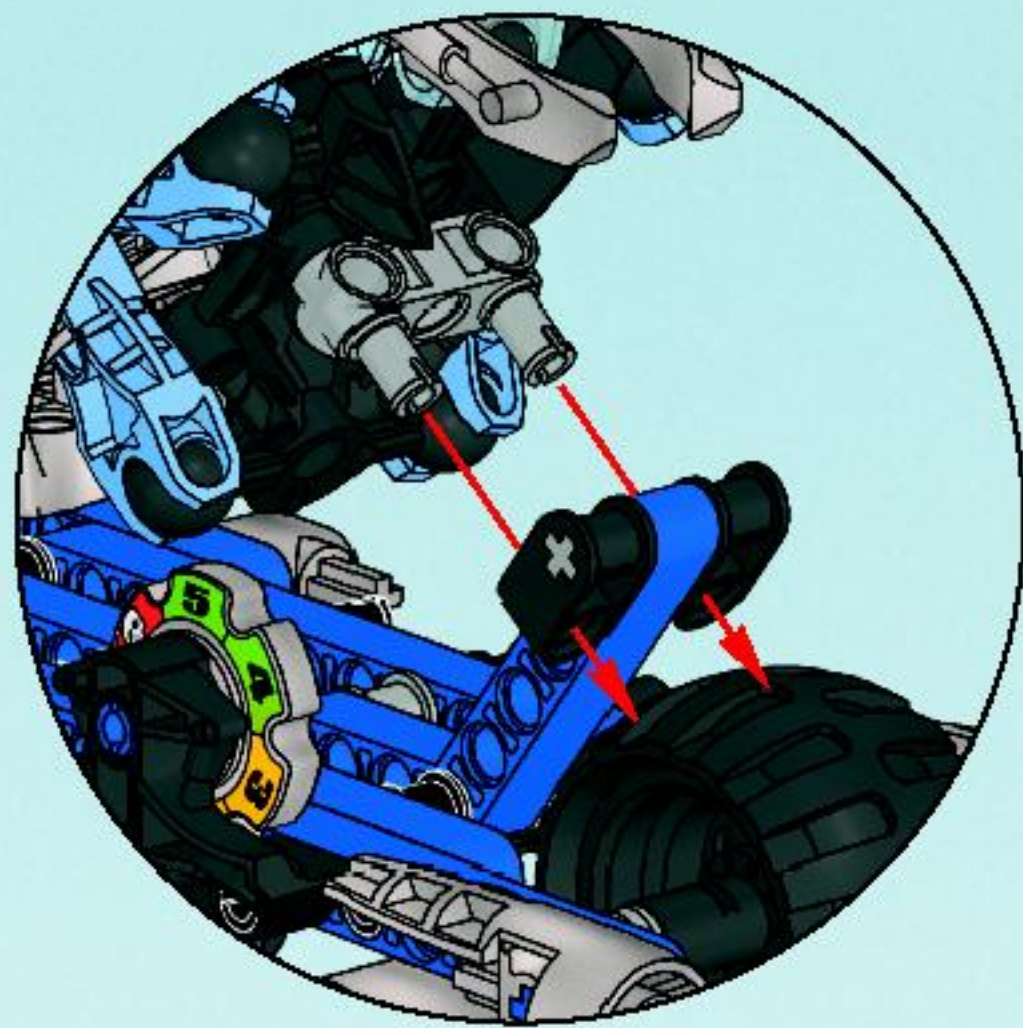
25



26



27





2x
4112204



4x
4509376



1x
4526982



6x
4140801



2x
4121610



13x
4206482



3x
4158923



2x
4164133



30x
4121715



13x
4173668



13x
4514553



1x
4182884



2x
4107136



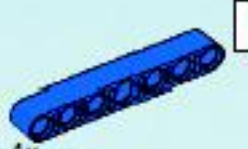
2x
370626



4x
4121667



5x
4143005



4x
4506043



4x
4107765



4x
4195022



3x
4299389



4x
4539155



1x
4239749



2x
4119589



4x
4519244



3x
4518826



1x
4539156



4x
4522936



3x
4140327



2x
4540599



4x
4526578



3x
4156150



1x
4520071



1x
4198613

8x
4211573

5x
4211622

10x
4211865

1x
4211629

1x
4211779

1x
4211566

1x
4211788

1x
4540797

2x
4225033

9x
4211815

1x
4211639

6x
4211805

2x
4535768

4x
4539160

2x
4537503

1x
4546585

6x
4142865

2x
4211086

5x
4515183

2x
4256503

4x
4227050

4x
4525712

2x
4495200

2x
4495206

2x
4544529

4x
4526633

2x
4504970

2x
4504538

2x
4549656

2x
4549800

2x
4546416

Customer Service
Kundenservice
Service Consommateurs
Servicio Al Consumidor

www.lego.com/service or dial

 : 00800 5346 5555
: 1-800-422-5346



For more rules on advanced multi-figure game play - check out



Weitere Informationen und Anleitungen für coole Spiele mit mehreren Figuren findest du unter



Retrouve toutes les règles du jeu multijoueur sur



Pour plus d'information concernant les règles des jeux de niveau avancé avec plusieurs figurines, visite



Para más información sobre instrucciones de juego avanzado con varias figuras, consulta



Para más información sobre instrucciones de juego avanzado con varias figuras, consulta



VASTUS
8986



ACKAR
8985



KIINA
8987



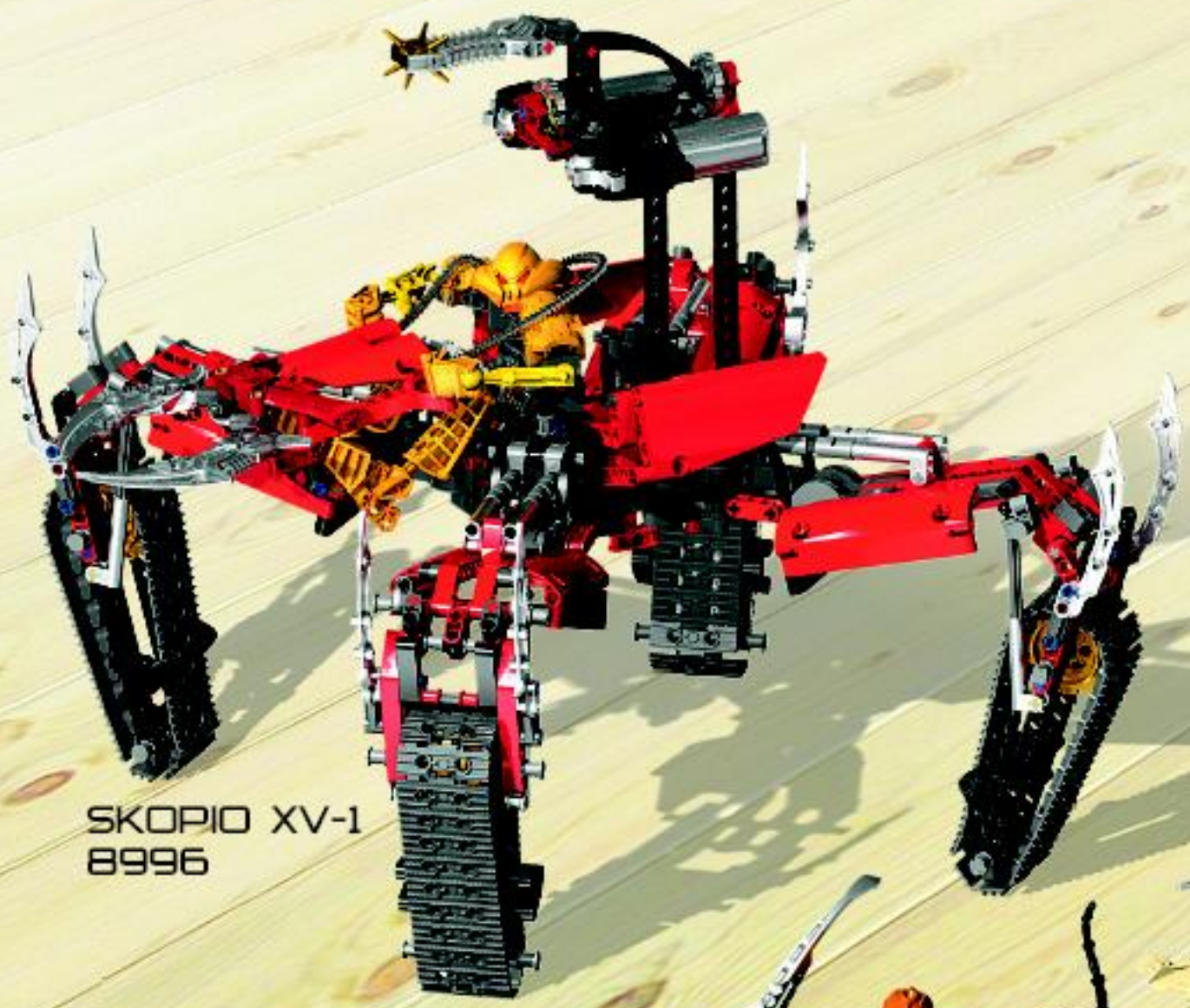
STRONIUS
8984



GELU
8988



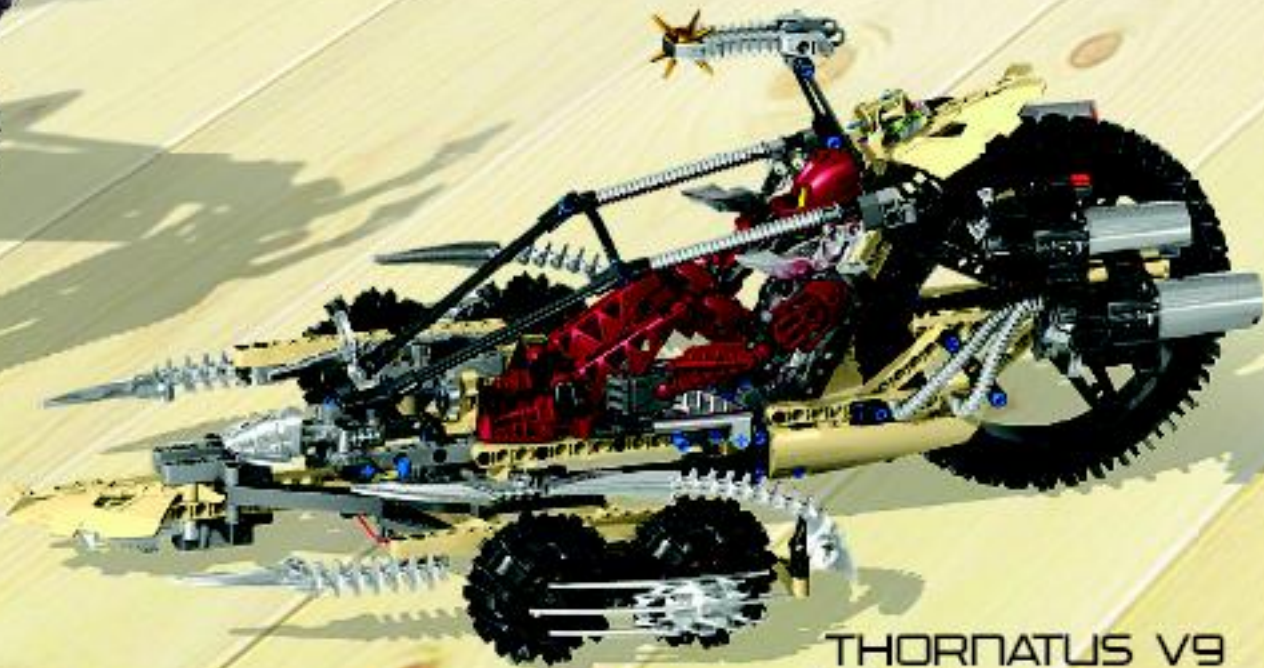
MATA NUI
8989



SKOPIO XV-1
8996



CENDOX V1
8992



THORNATUS V9
8995



BARANUS V7
8994



KAXIUM V3
8993



ALL-NEW MOVIE ON DVD

FALL 2009

BRANDNEUER FILM AUF DVD HERBST 2009
UN TOIT NOUVEAU FILM EN DVD AUTOMNE 2009
UNA PELÍCULA TOTALMENTE NUEVA EN DVD OTOÑO 2009
UM FILM COMPLETAMENTE NOVO EM DVD OUTONO 2009
EGY VADONATÚJ MOZIFILM DVD SZ 2009



STRONIUS
8984



ACKAR
8985



VASTUS
8986

GLATORIAN LEGENDS



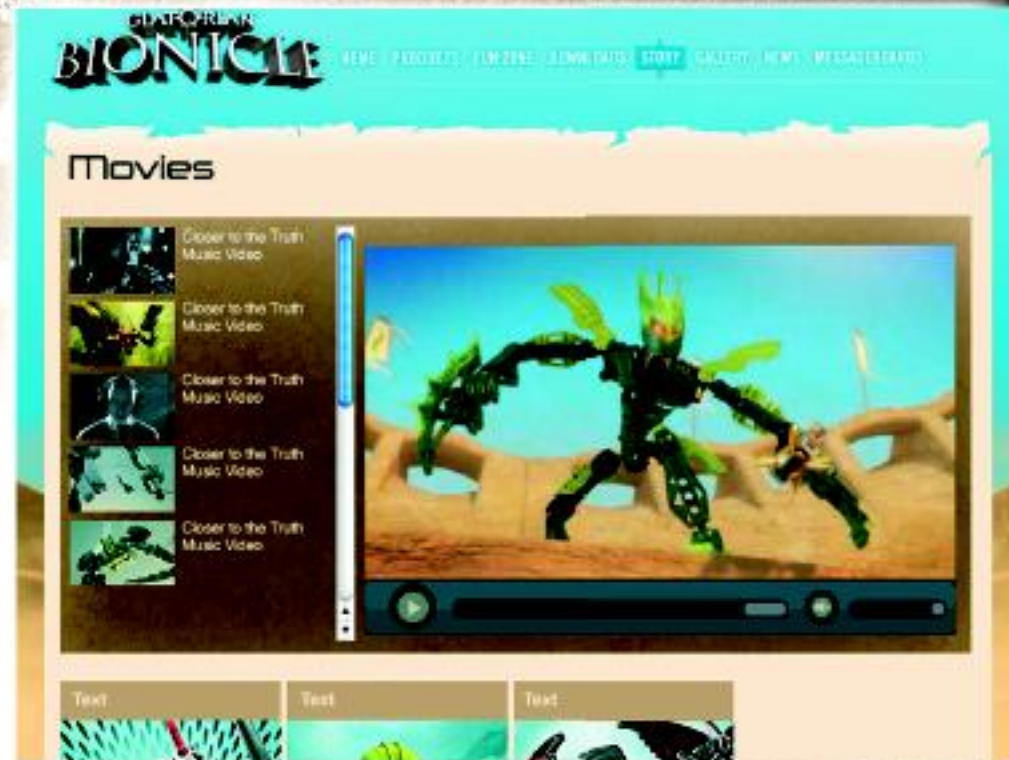
KIINA
8987



GELLU
8988



MATA NUI
8989



WWW.BIONICLE.COM



www.nielsen.com/LEGO



WIN LEGO® PRODUCTS

Fill out a survey and you might WIN a cool LEGO product!
NO PURCHASE NECESSARY

Open to all residents where not prohibited
Go to www.nielsen.com/LEGO to fill out a survey for a chance to win a LEGO product.

WIN LEGO® PRODUCTEN

Vul een enquêteformulier in en maak kans op een cool LEGO® product!
Kopen niet nodig
Iedereen uit landen waar geen enquêteverbod geldt mag deelnemen.
Ga naar www.nielsen.nl/LEGO, vul een enquêteformulier in en maak kans op een LEGO product.

GEWINNE LEGO® PRODUKTE

Nimm an der Umfrage teil und GEWINNE ein tolles LEGO® Produkt!
Die Teilnahme am Gewinnspiel führt zu keinerlei Kaufverpflichtungen
Teilnahme in allen nicht ausgeschlossenen Ländern möglich
Wir verlosen unter allen Teilnehmern der Umfrage auf www.nielsen.nl/LEGO LEGO Produkte.

GAGNE DES PRODUITS LEGO®

Réponds à un questionnaire et tu pourrais GAGNER un produit LEGO® très cool !
Aucune obligation d'achat.
Ouvert à tous les résidents des pays autorisés.
Visite www.nielsen.com/LEGO pour répondre à un questionnaire et avoir une chance de gagner un produit LEGO.

レゴ®製品を「当てよう」

アンケートに記入して、かっこいいレゴ®製品を当てよう！
お買い上げの必要はありません。
禁止されていない限り、すべての皆様にご利用いただけます。
www.nielsen.com/LEGOにアクセスして、アンケートにご記入ください。当選者にはレゴ®製品を差し上げます。



 www.LEGO.com

©2009 The LEGO Group. 4558973