

BIONICLE®

AXALARA T9

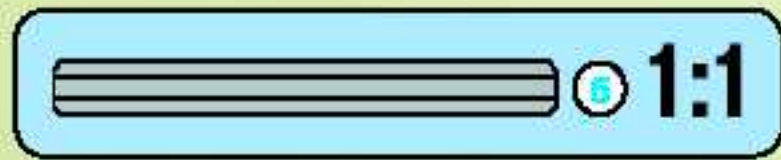
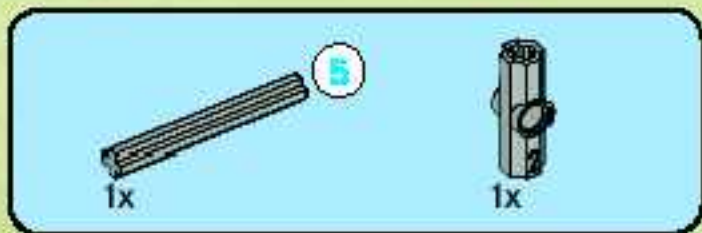
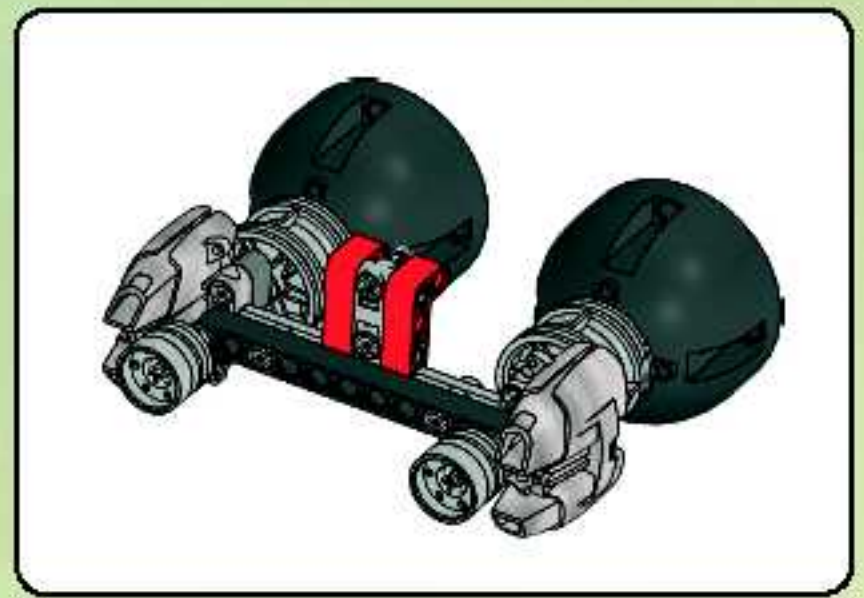
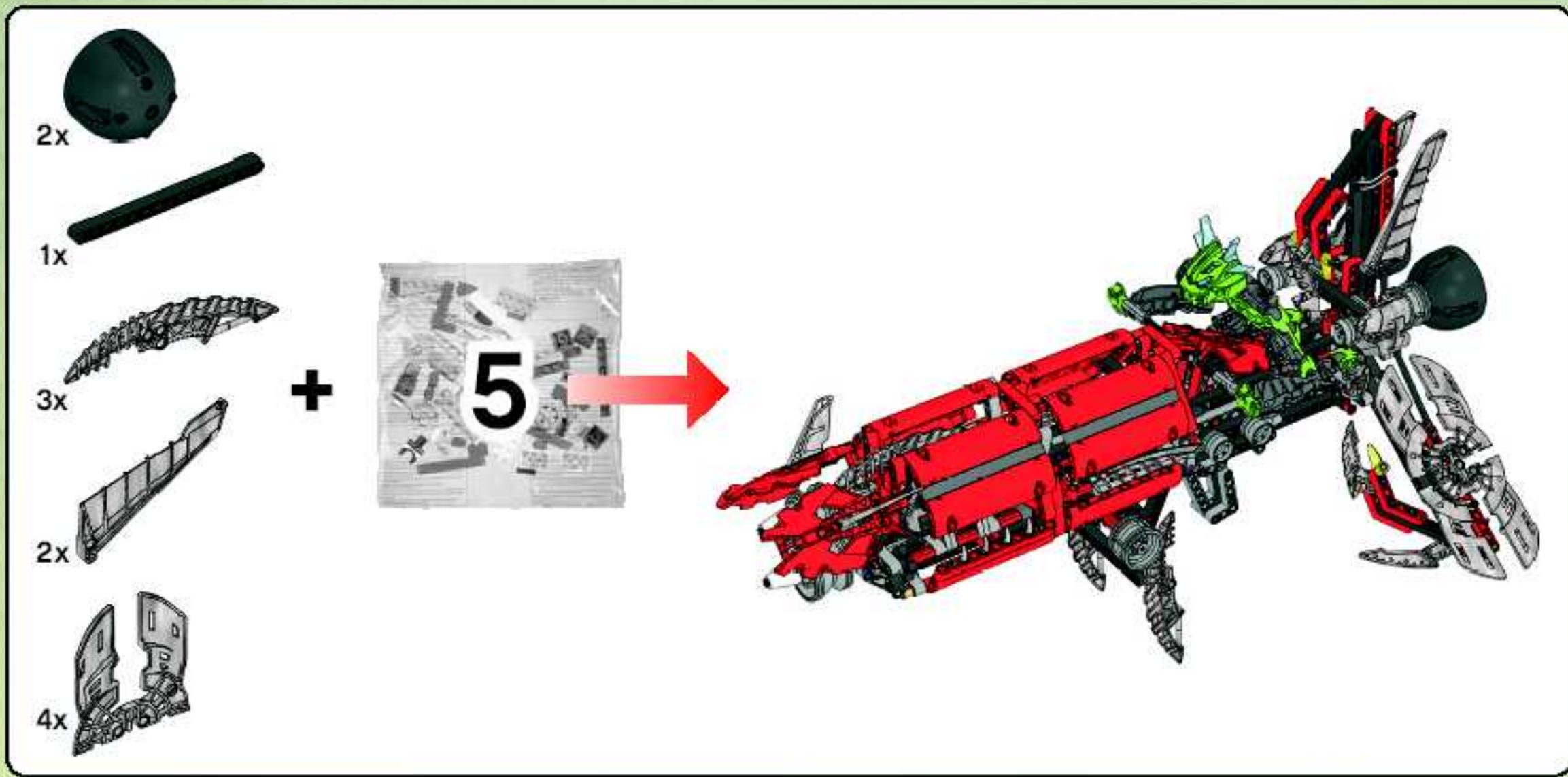


3

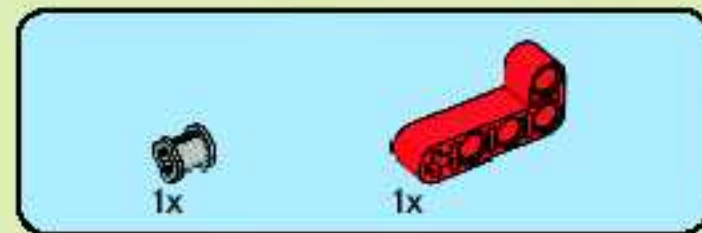
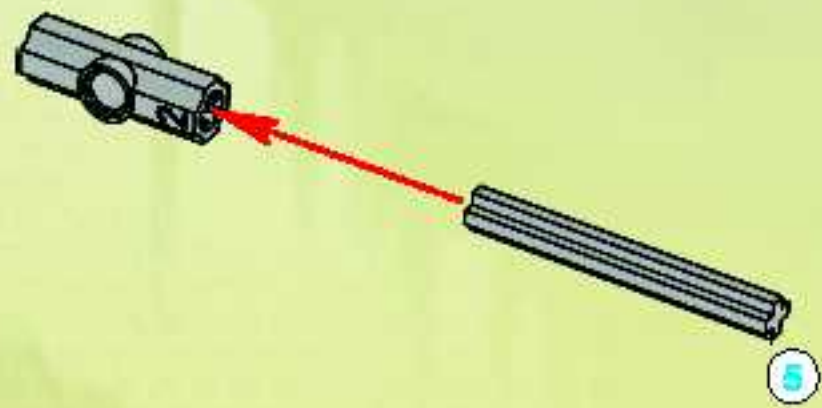
8943

www.BIONICLE.com

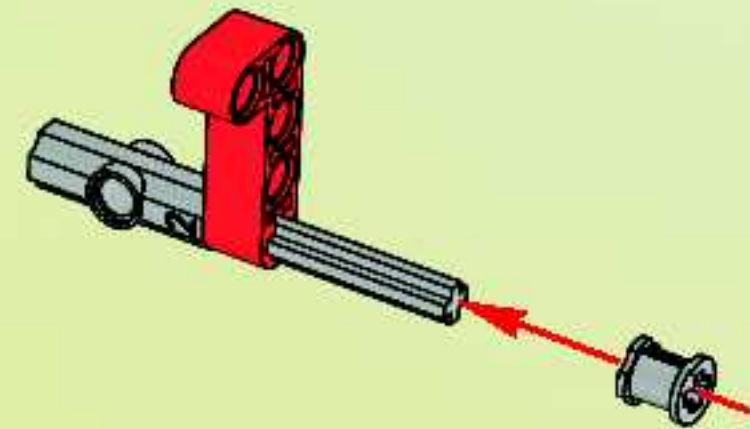


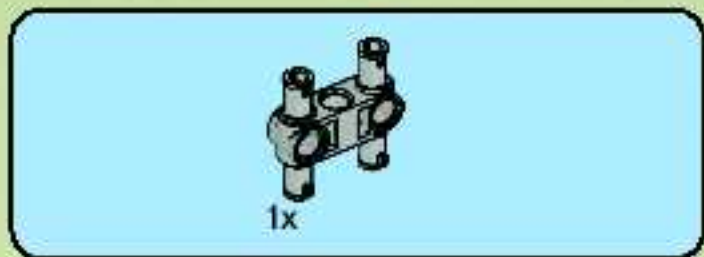


1

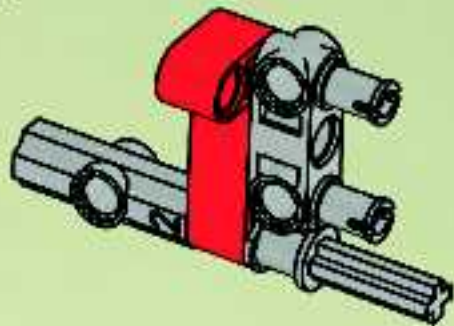


2

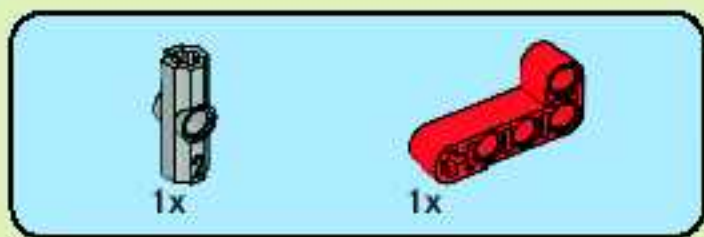
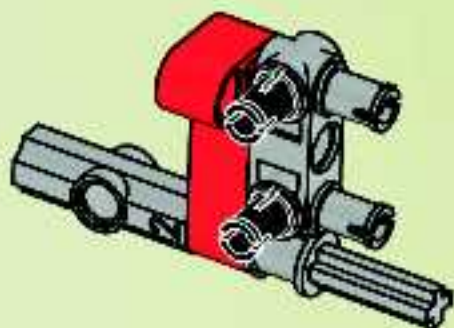




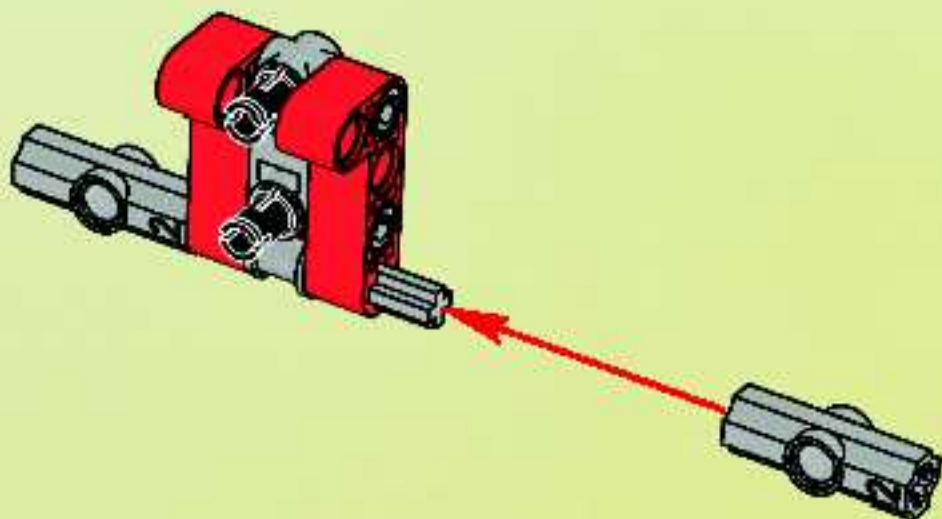
3



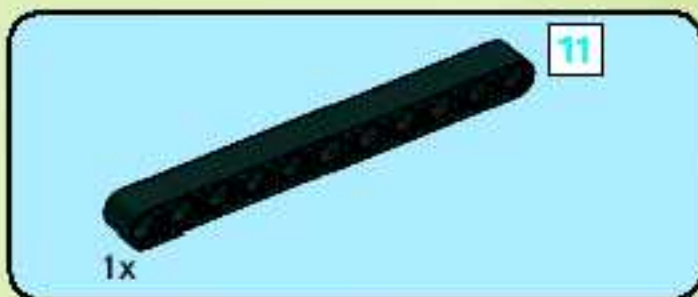
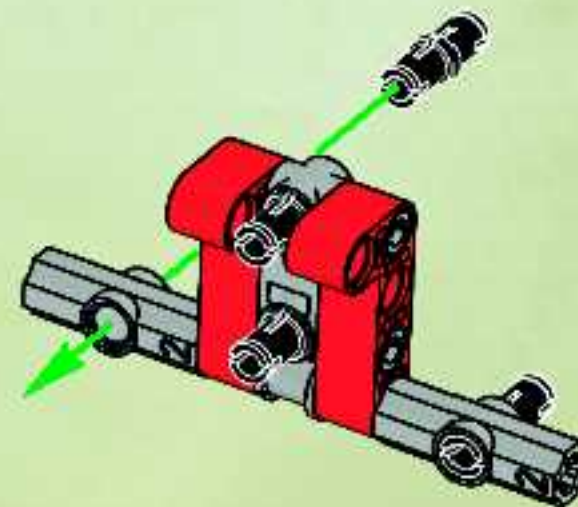
4



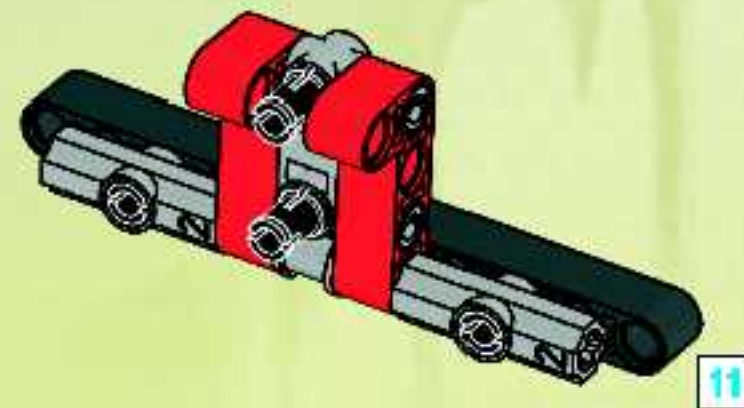
5

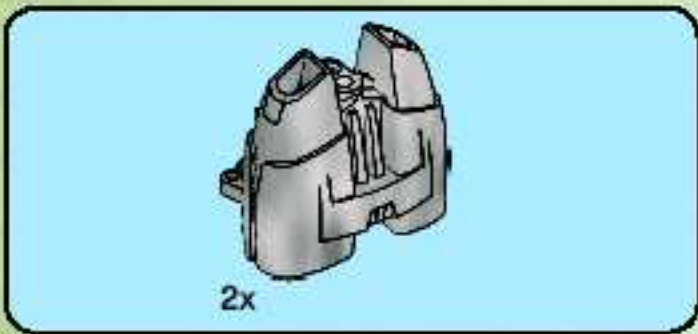


6

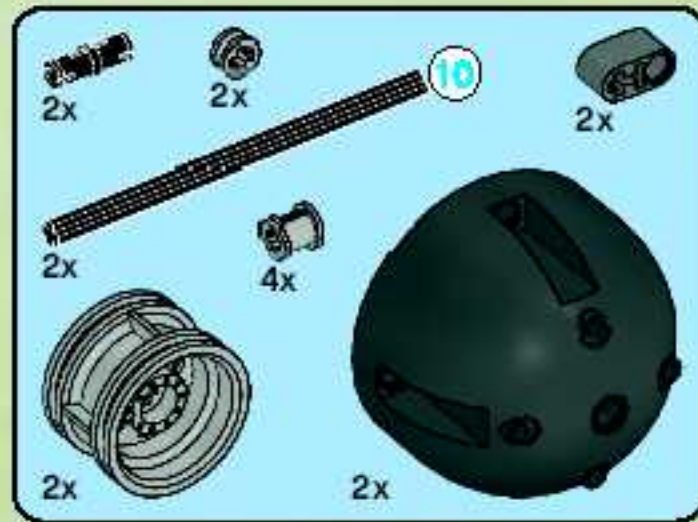
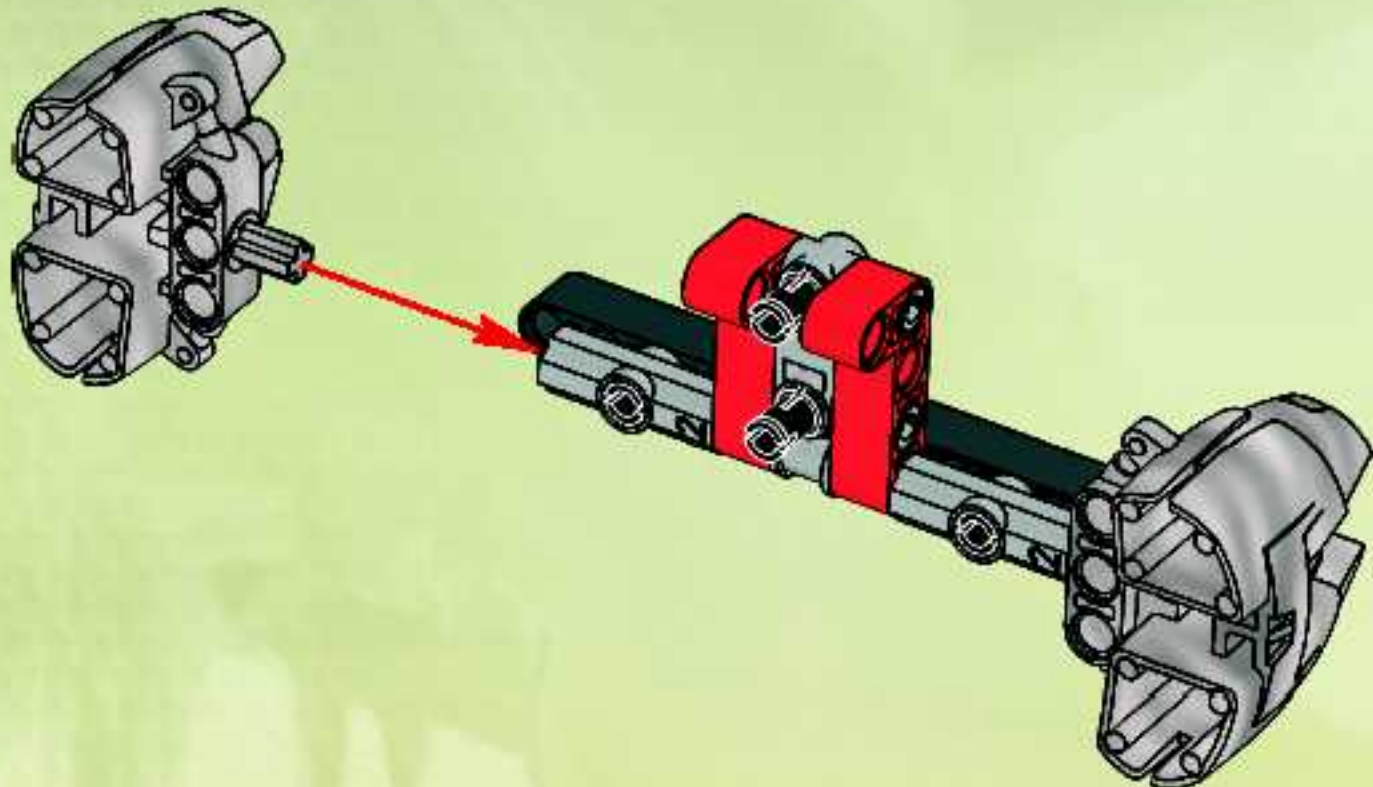


7





8

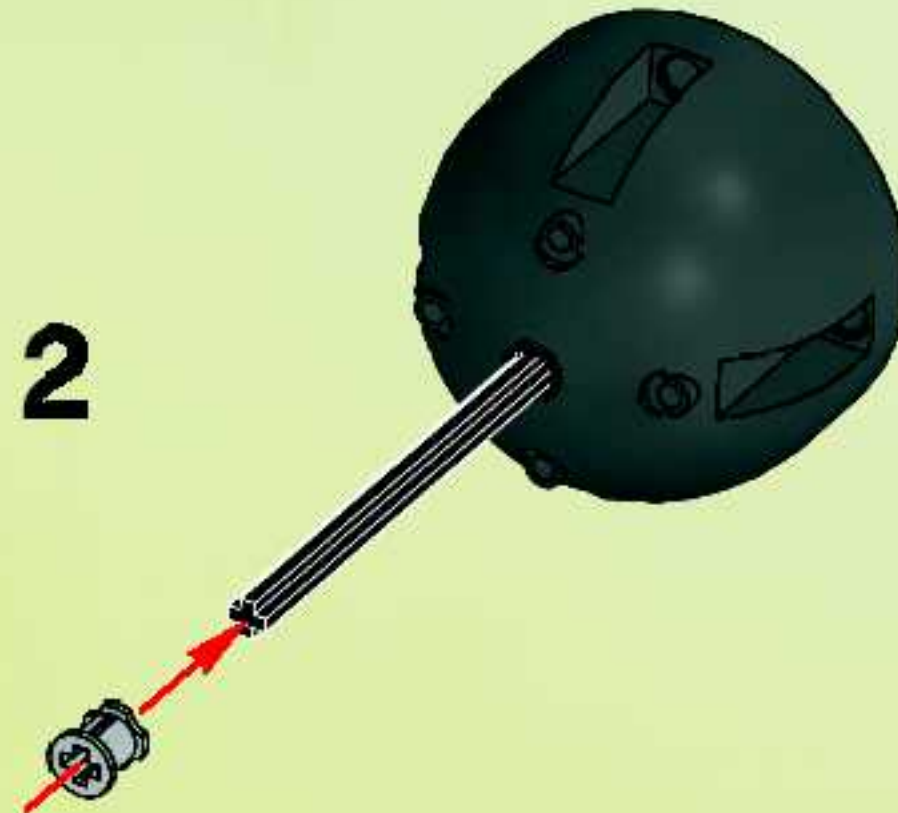


9

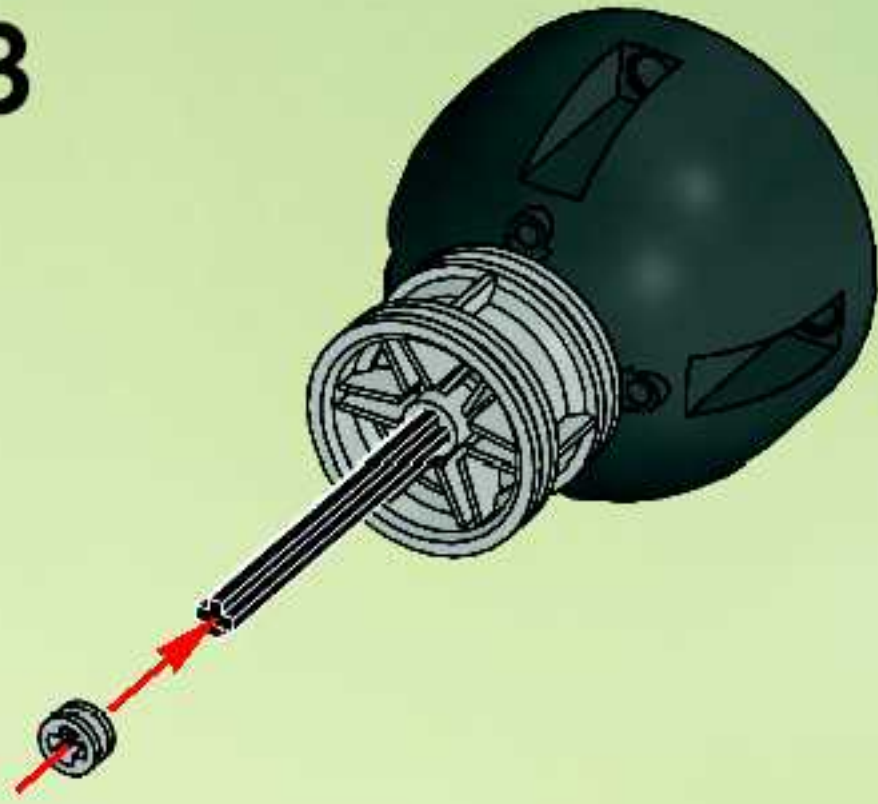
1



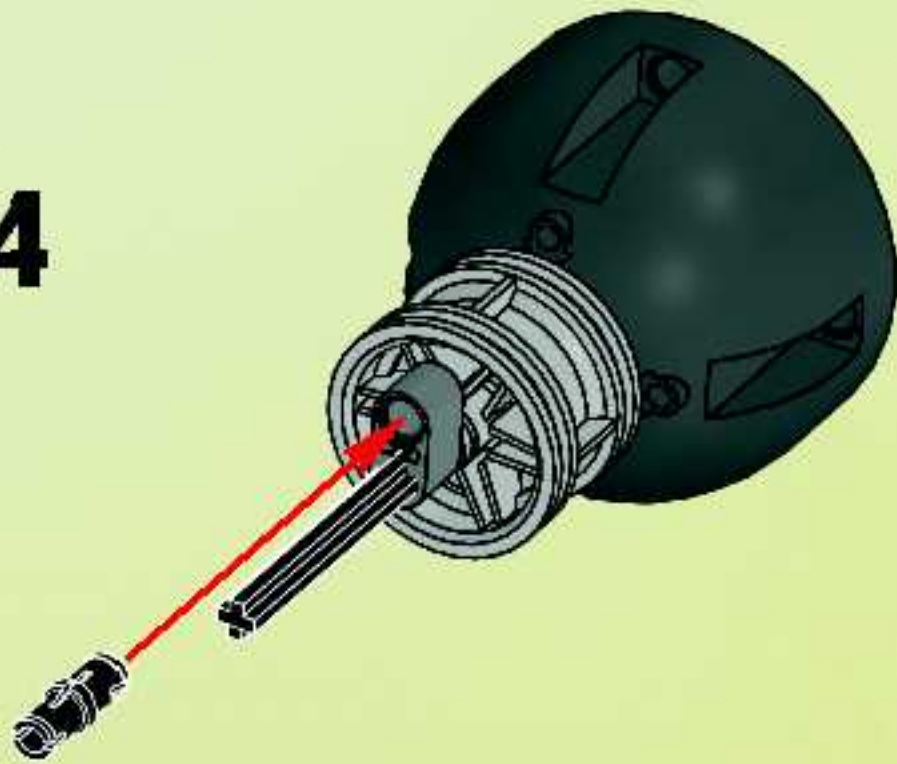
2



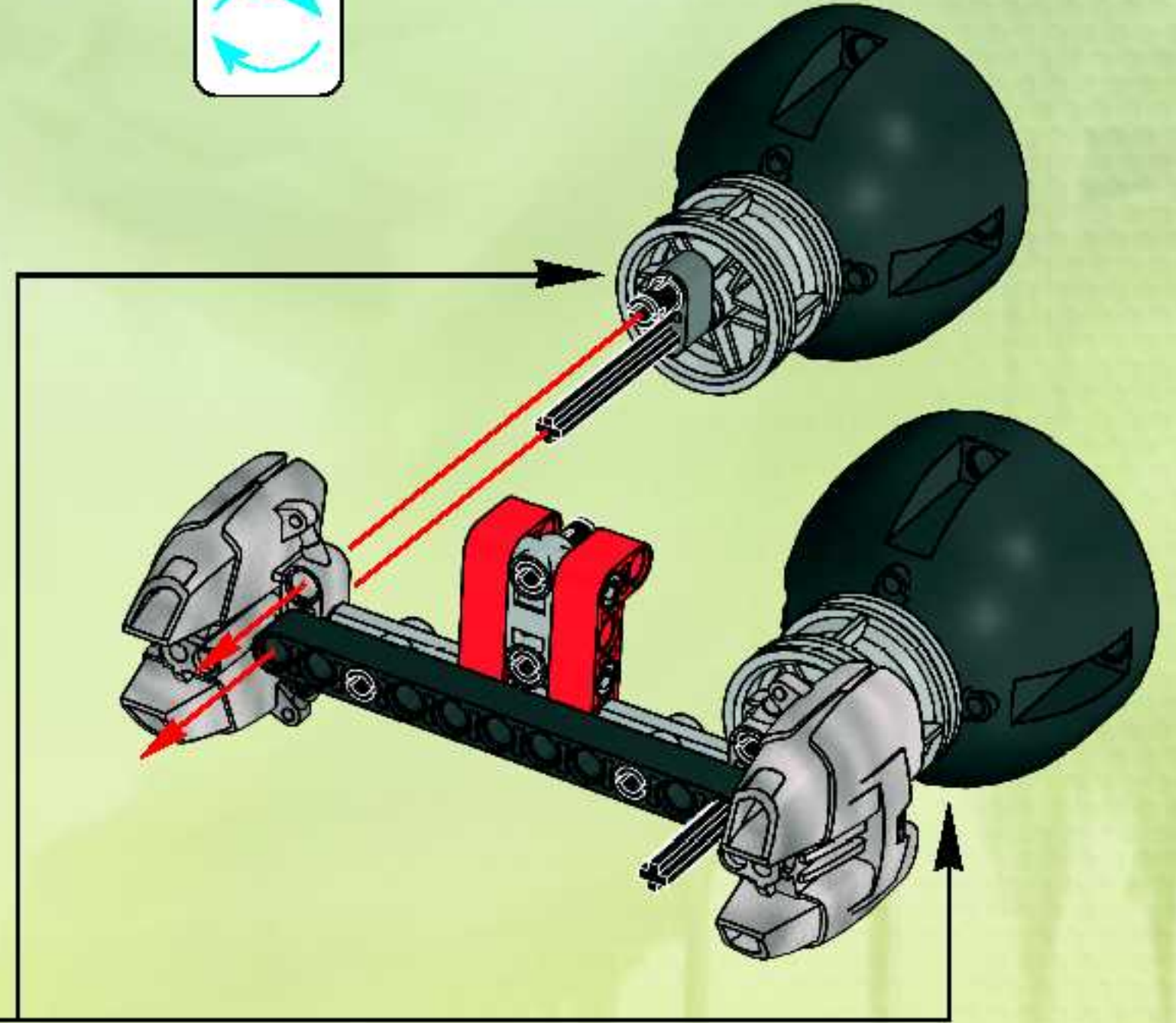
3



4

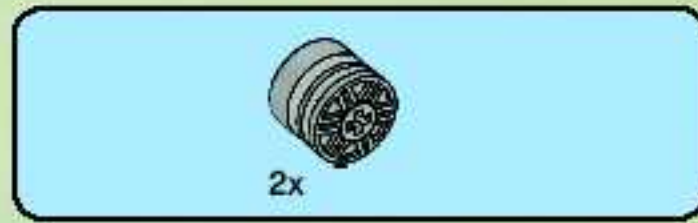
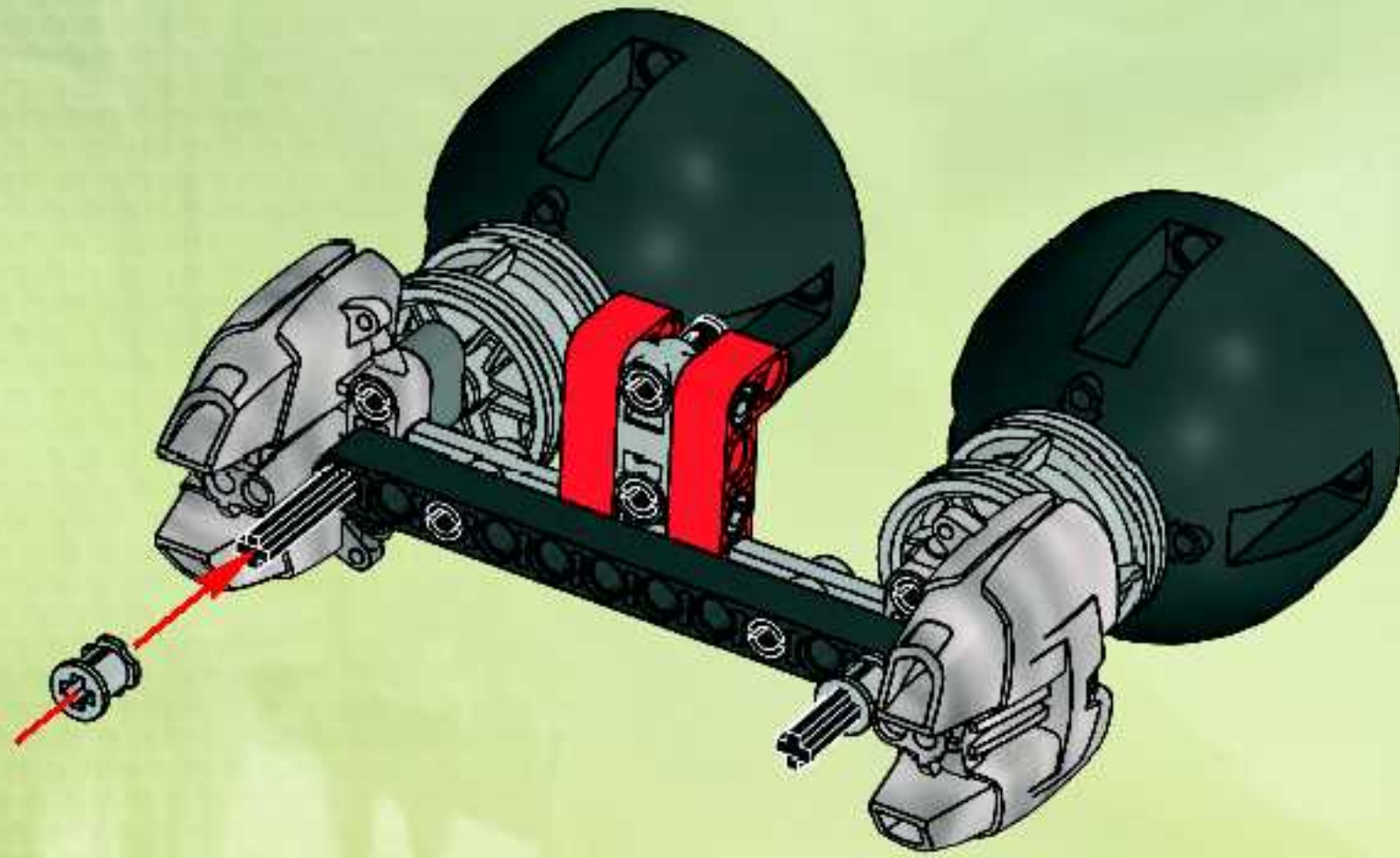


2x

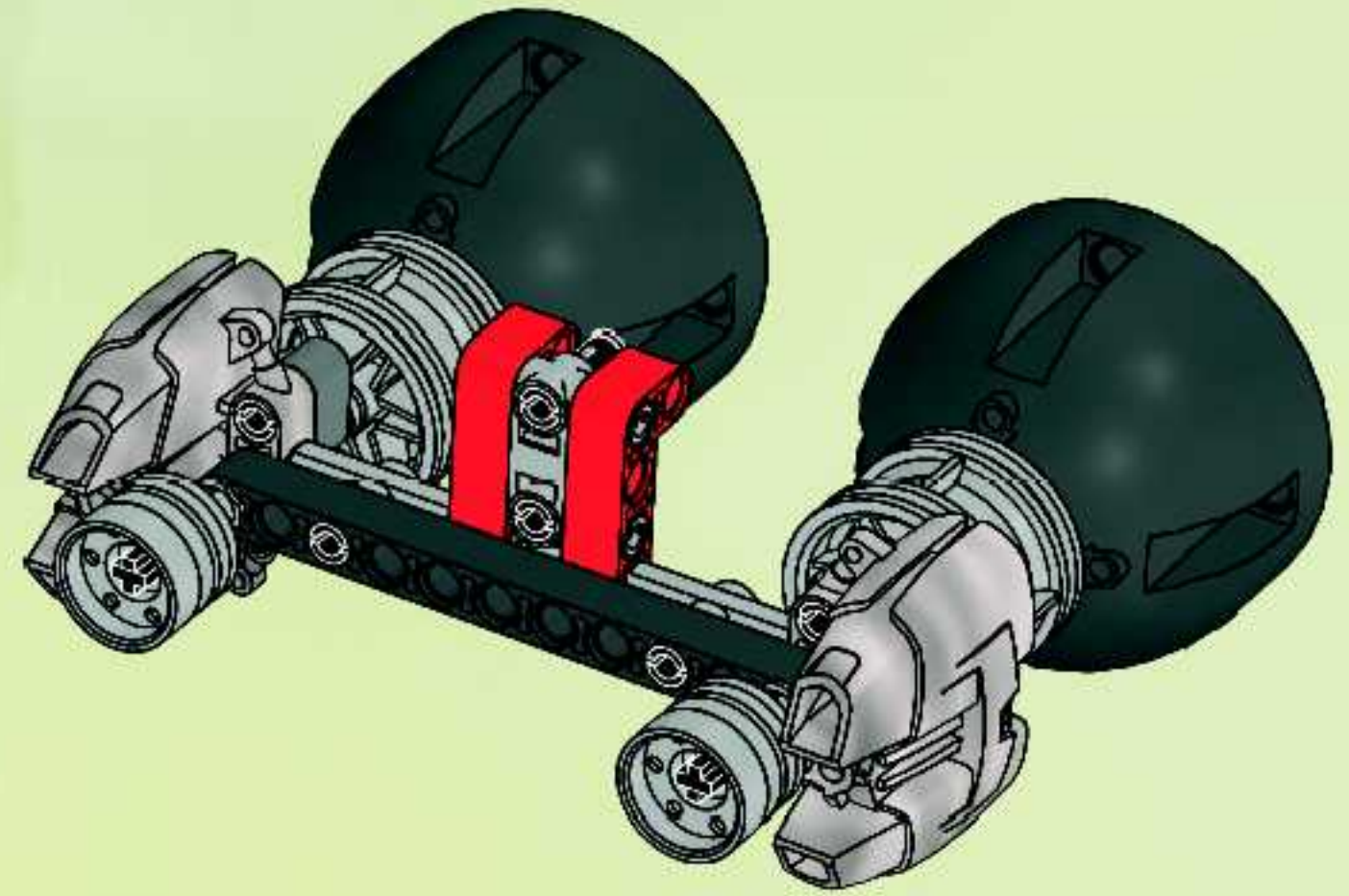




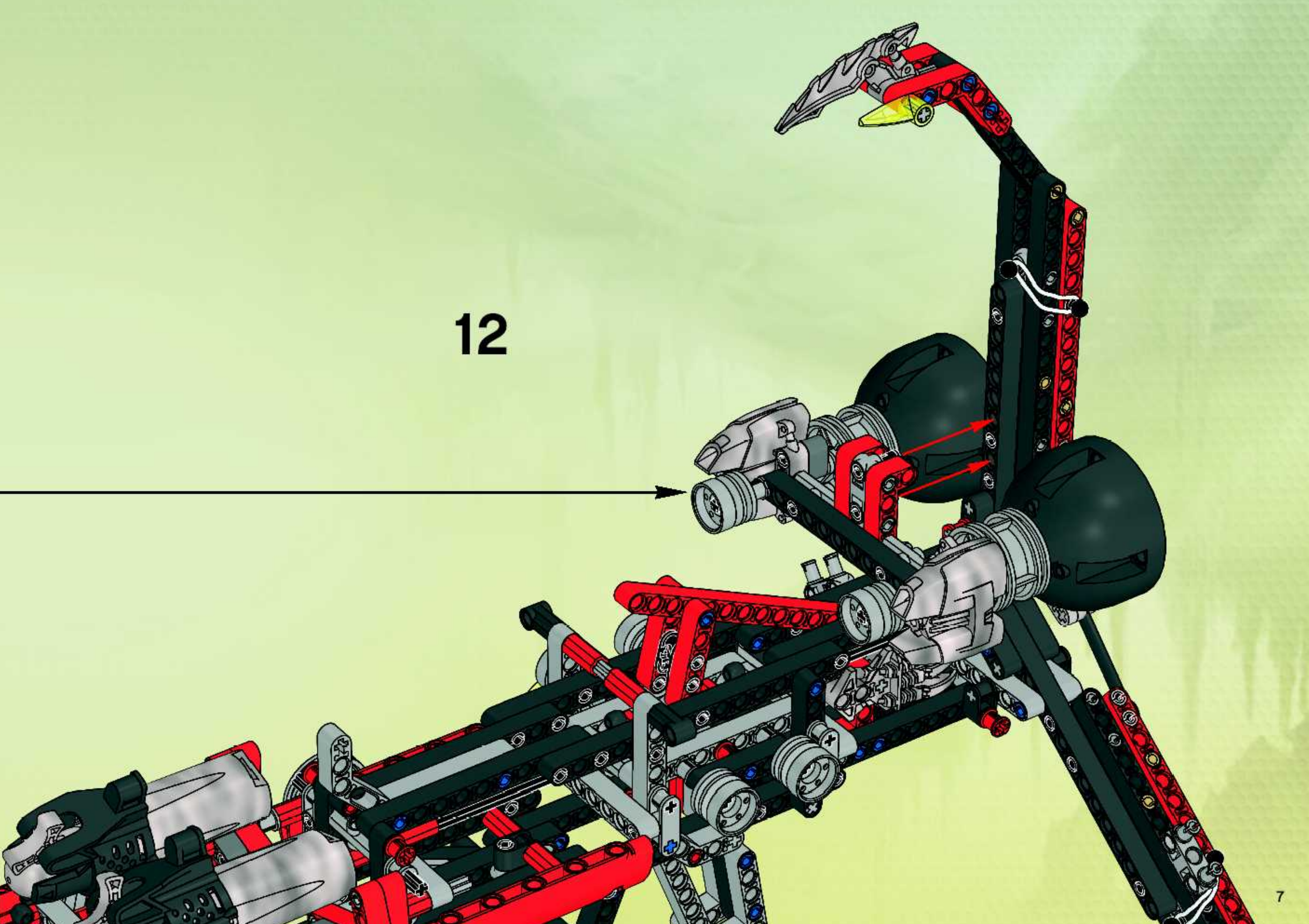
10

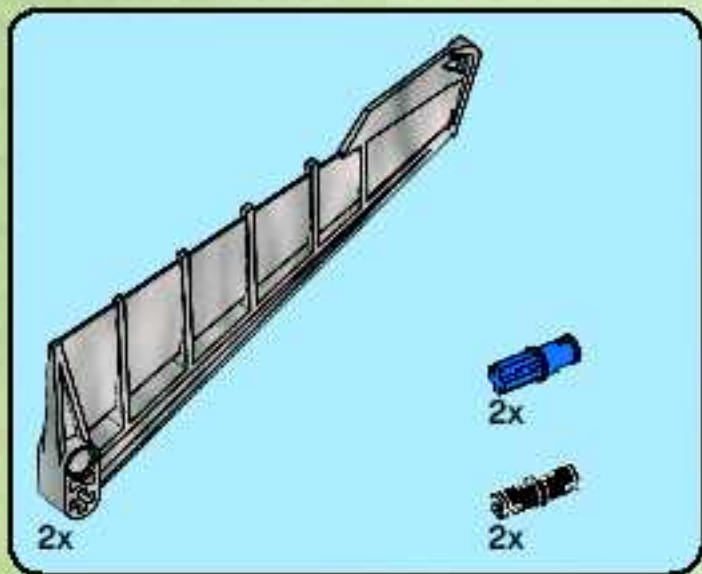


11

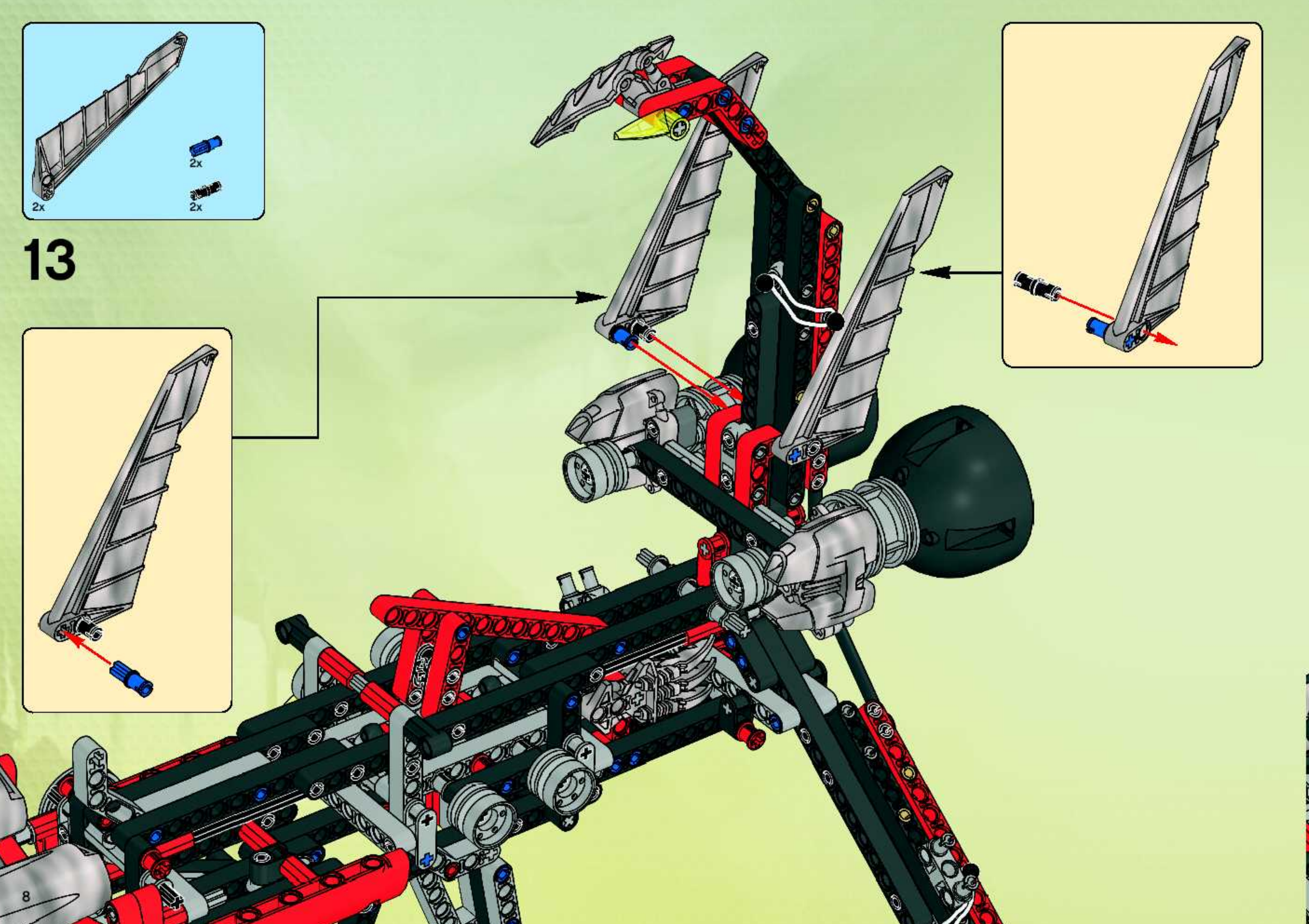
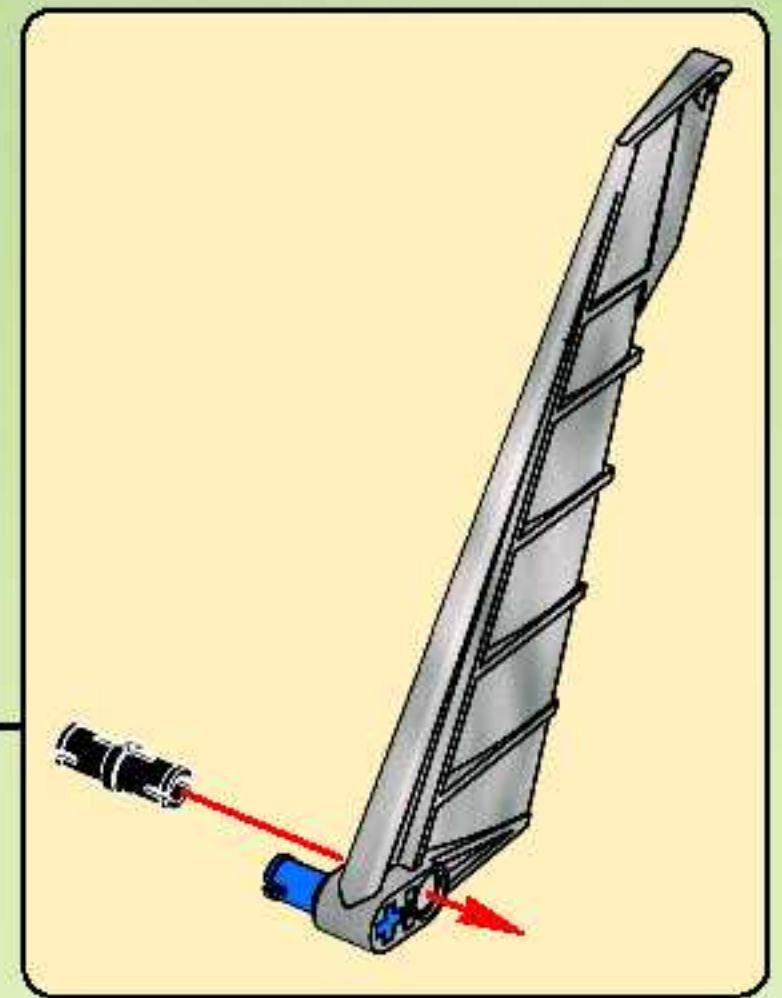
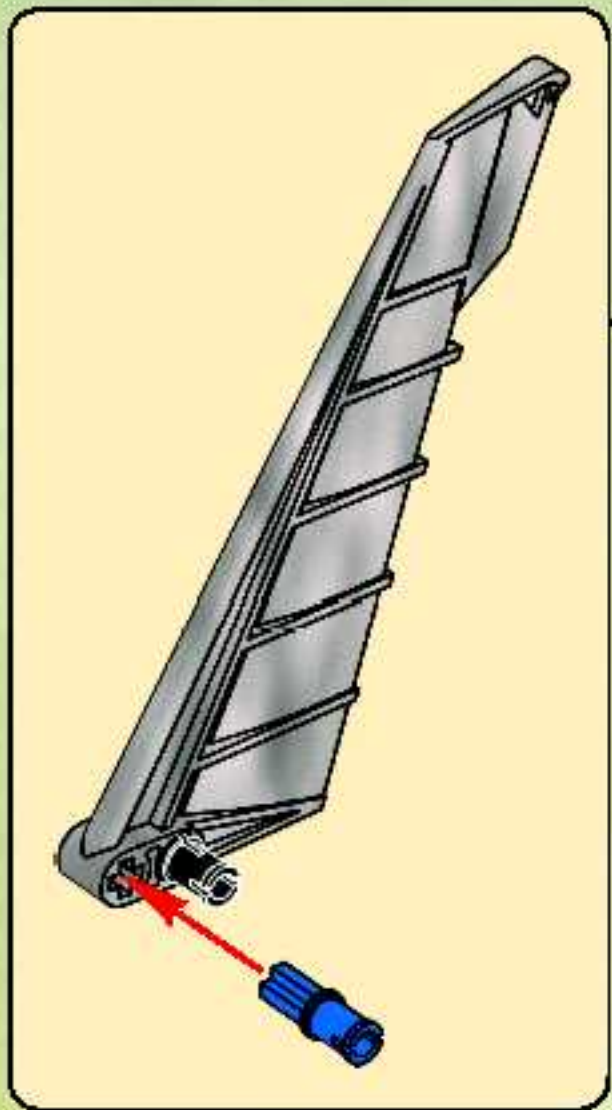


12



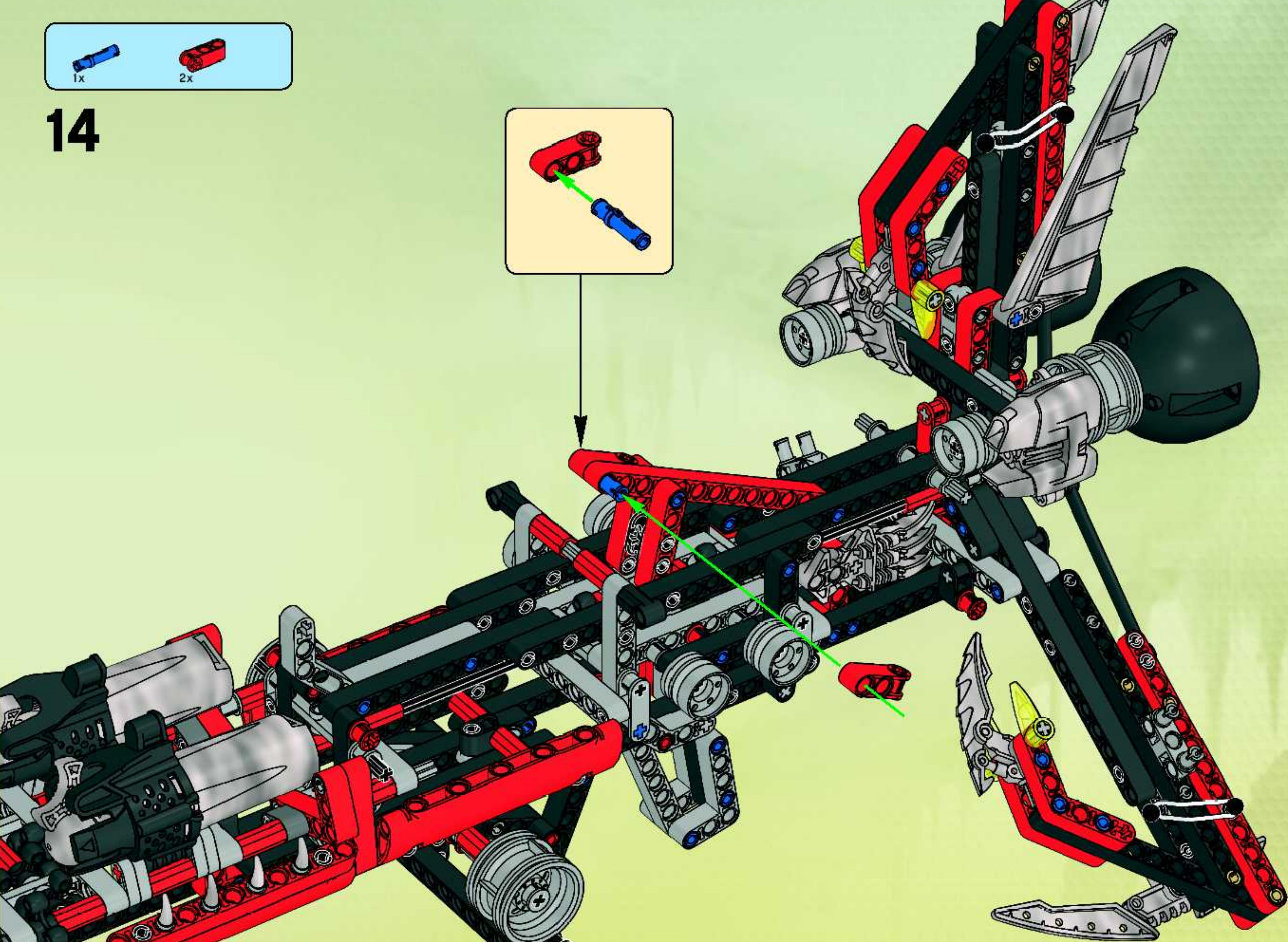
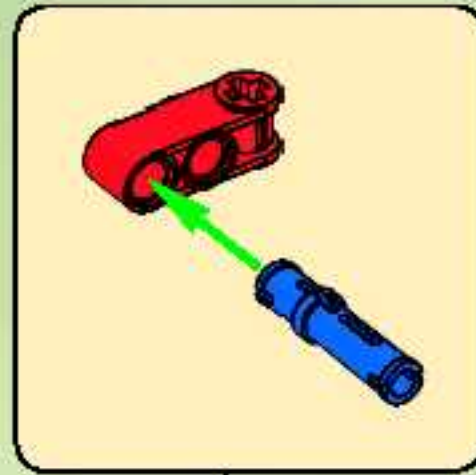


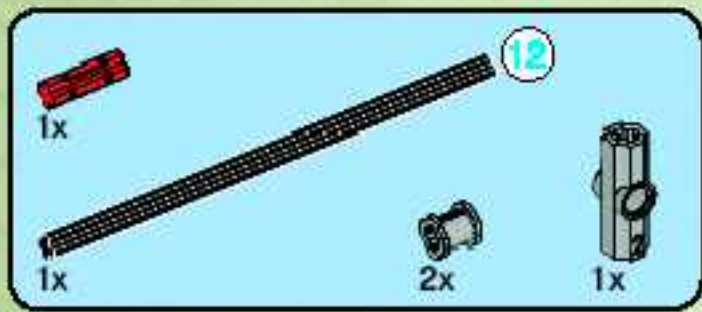
13





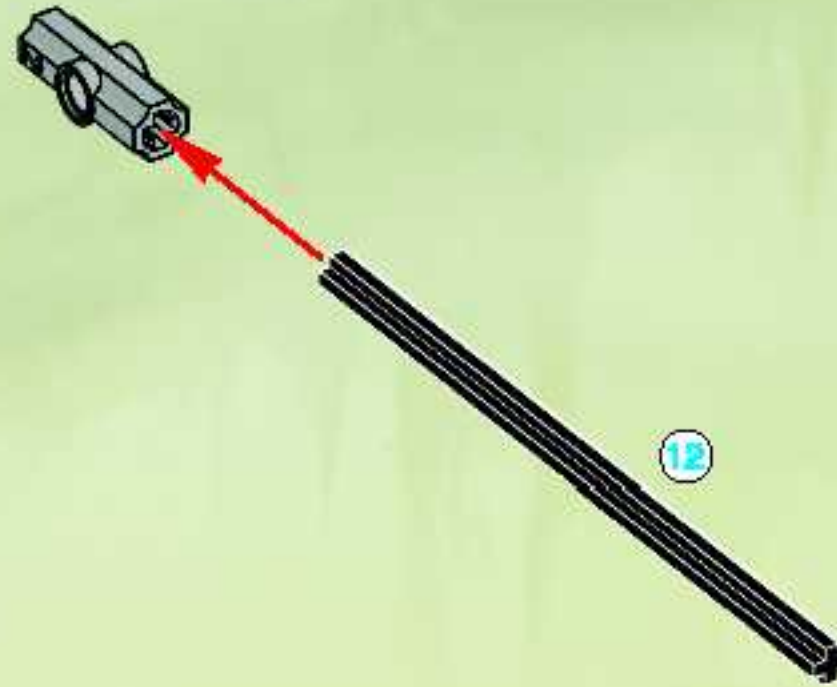
14



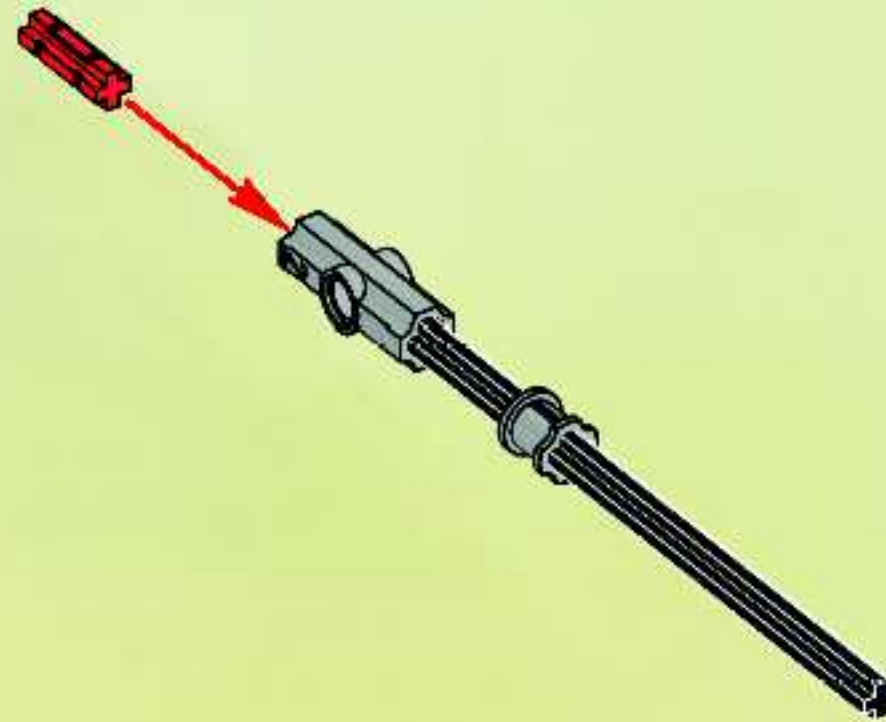


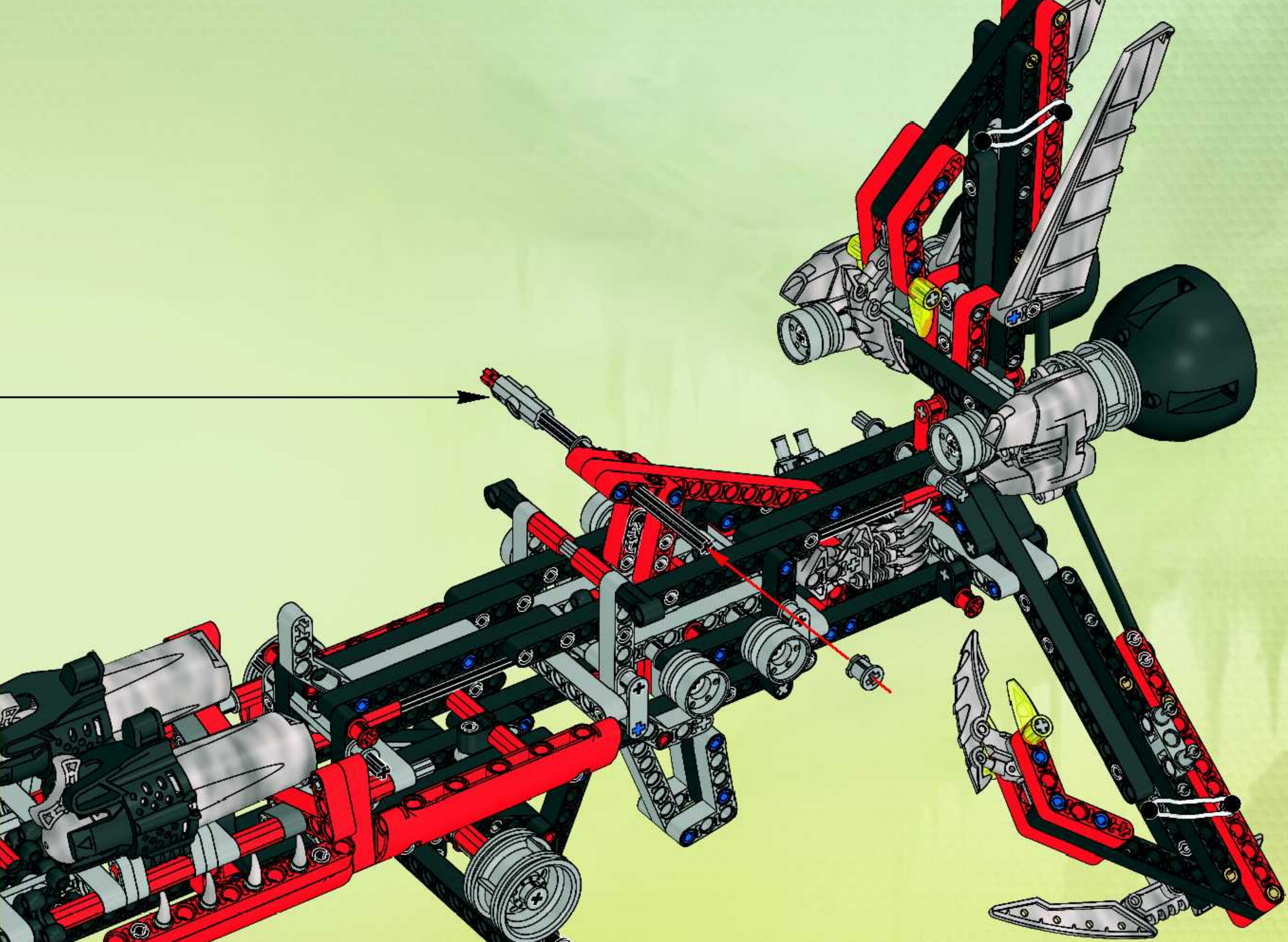
15

1



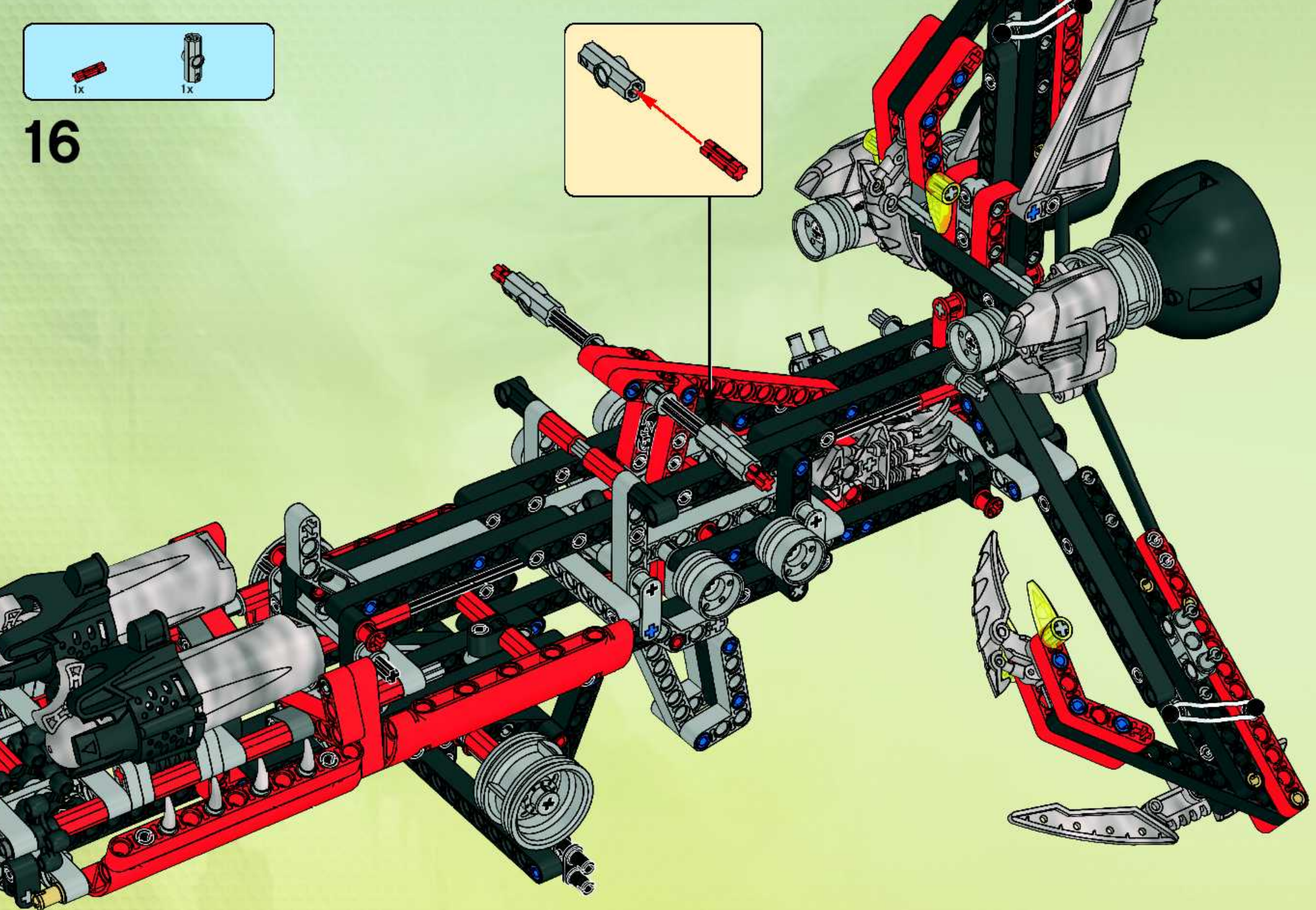
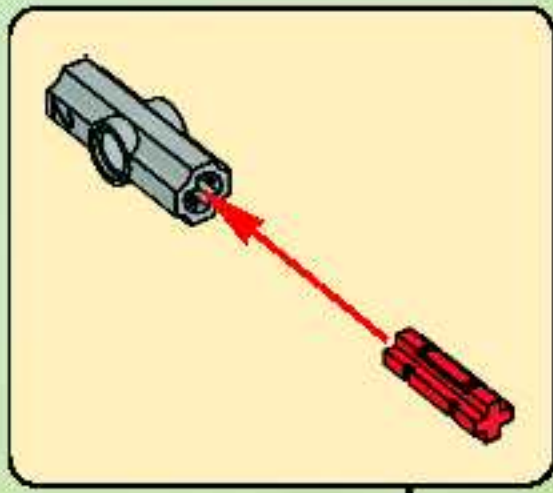
2

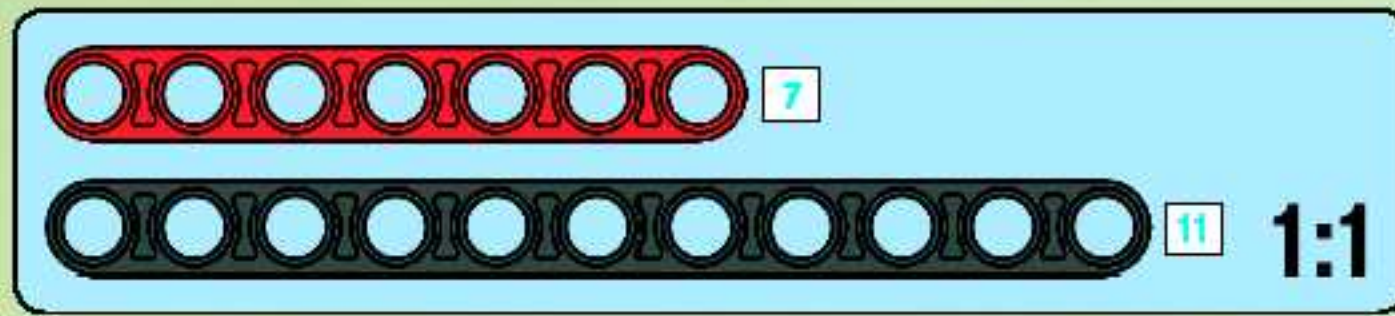
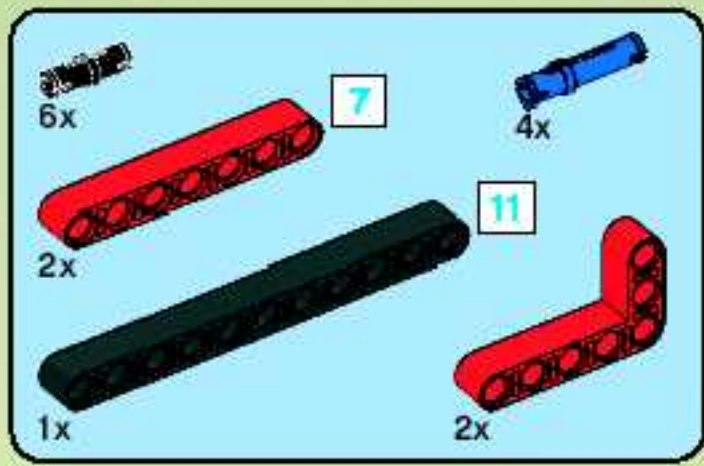




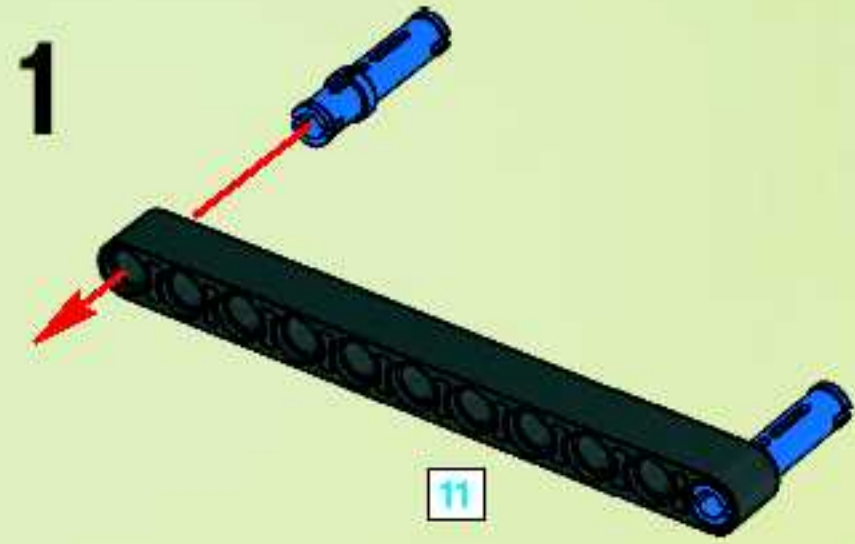


16

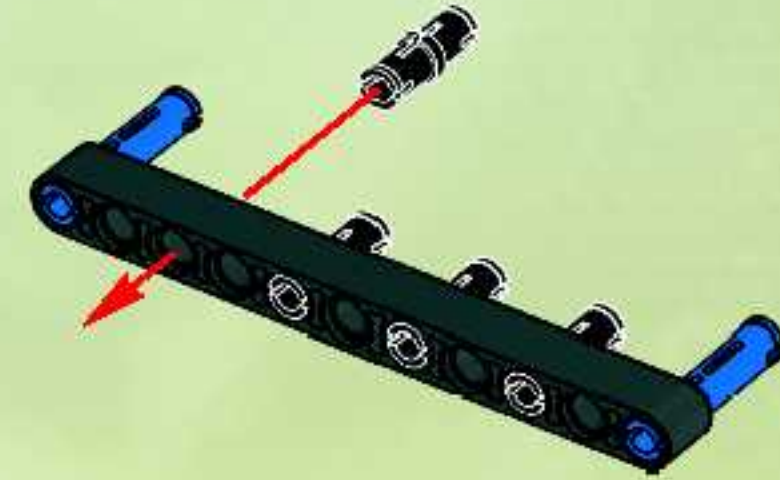




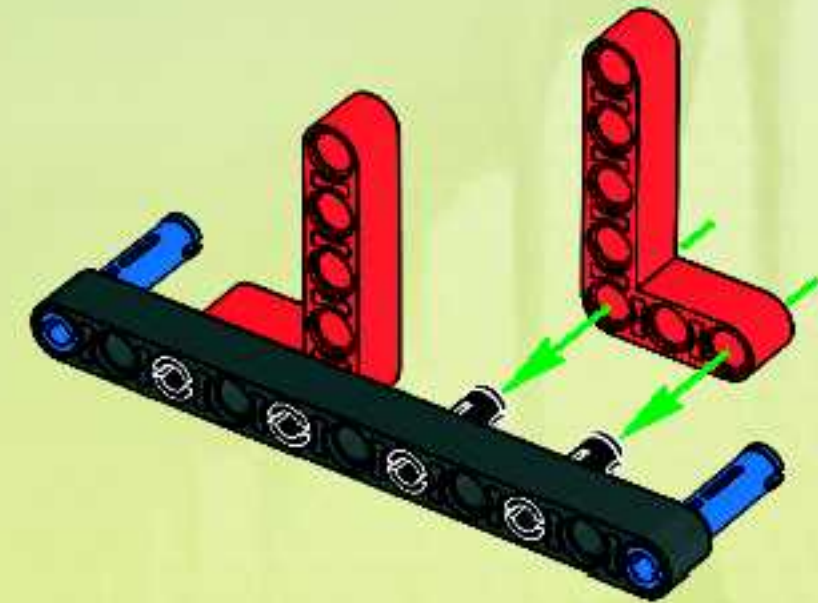
17



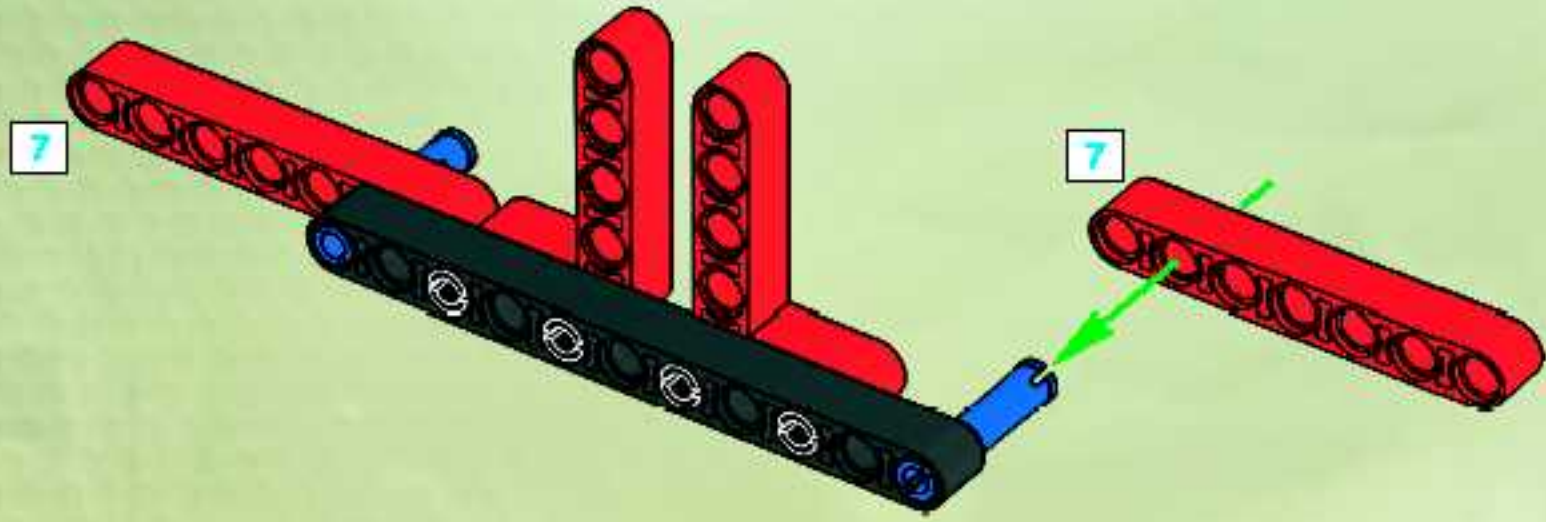
2



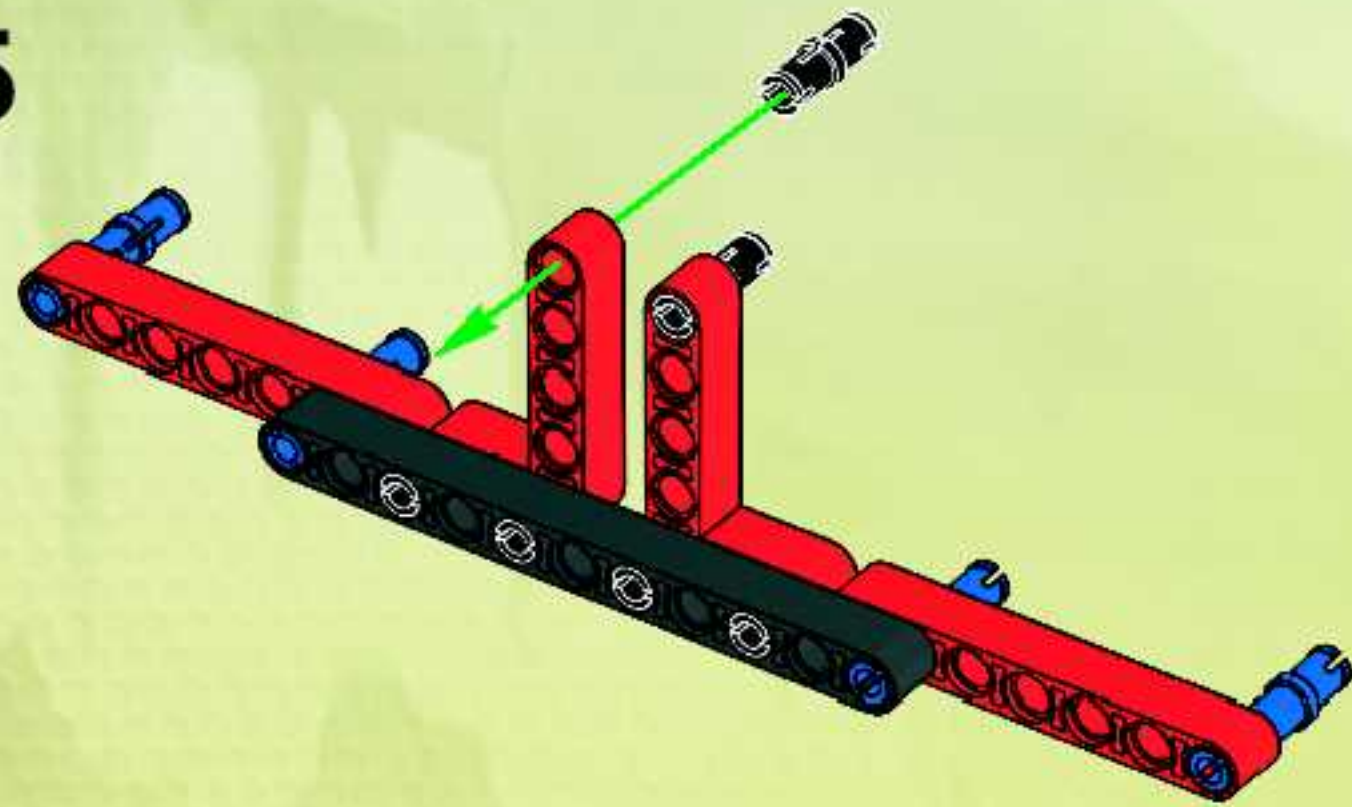
3



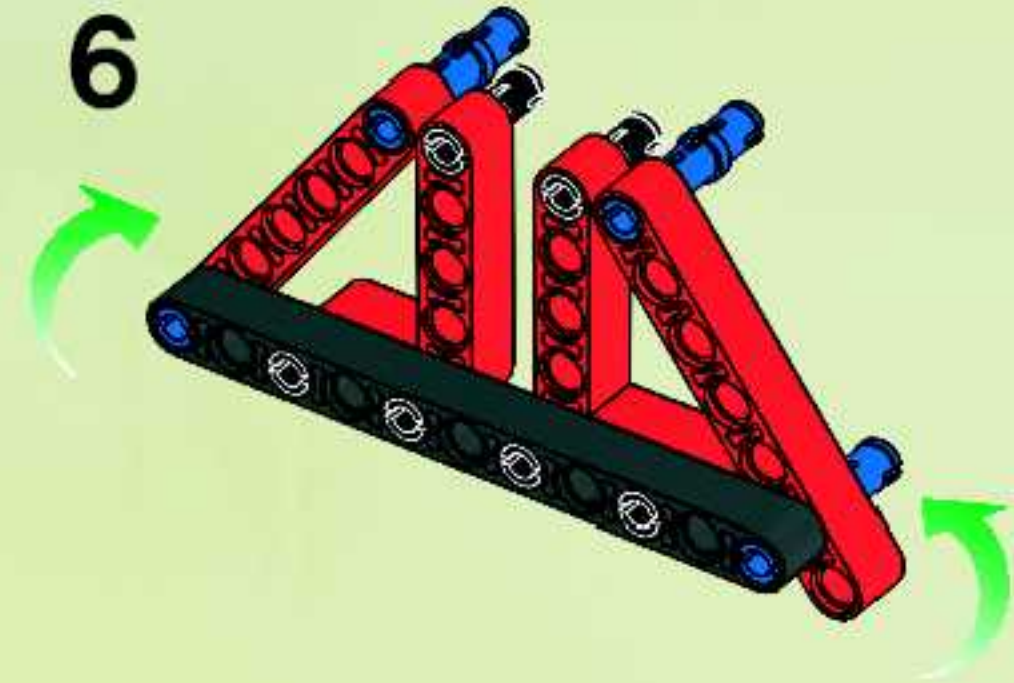
4

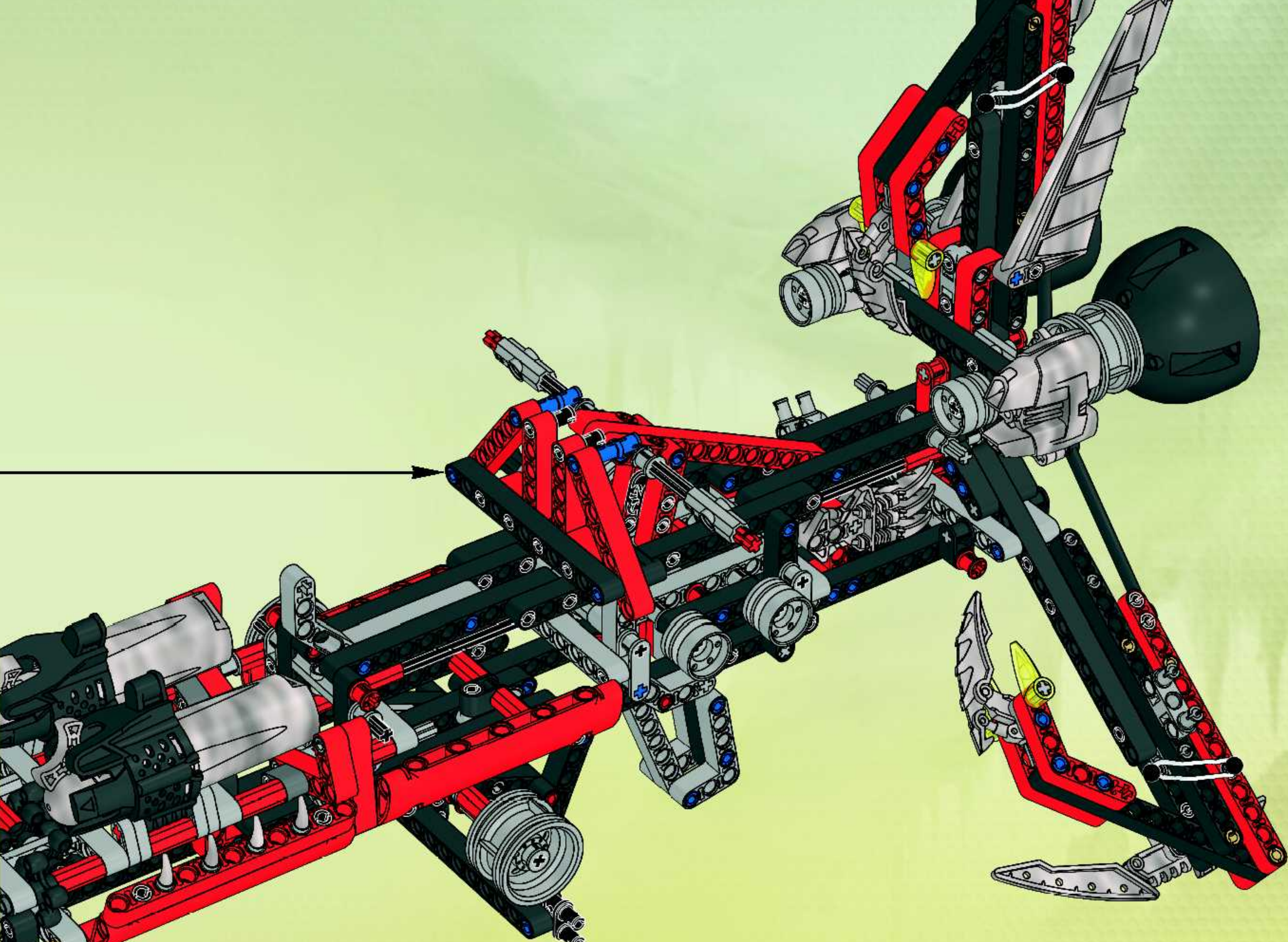


5

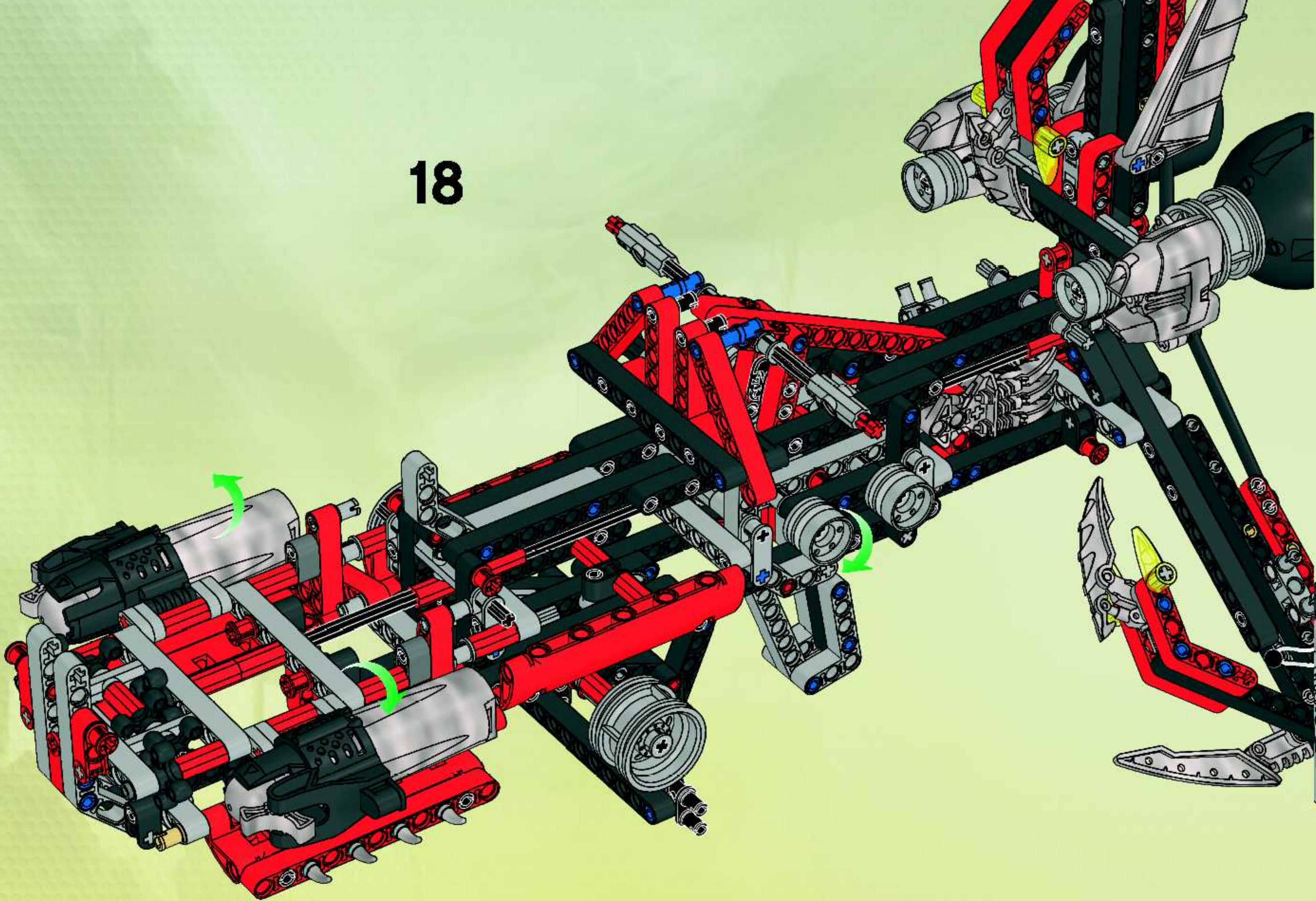


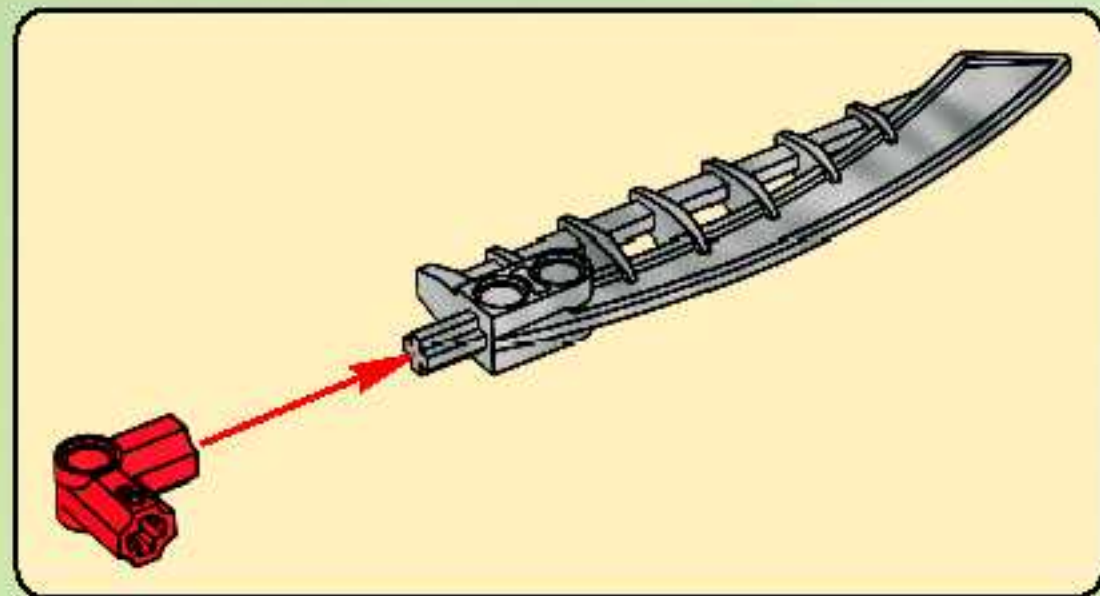
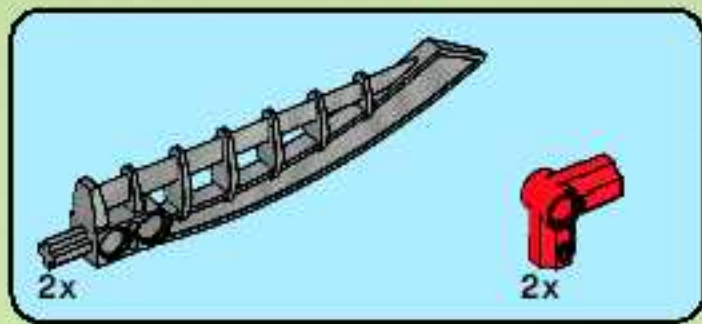
6



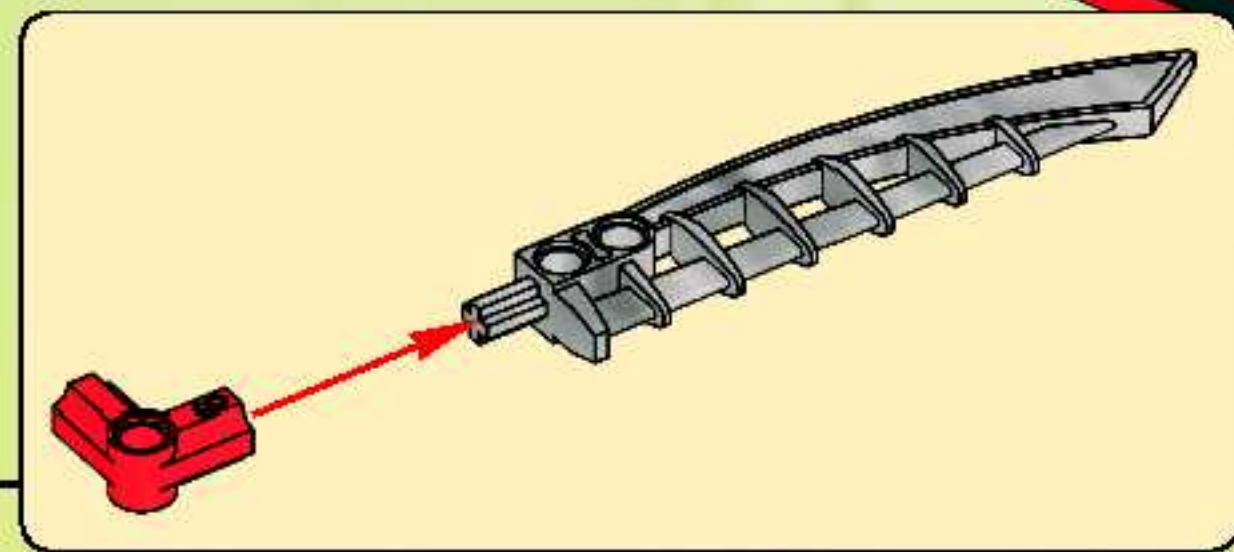
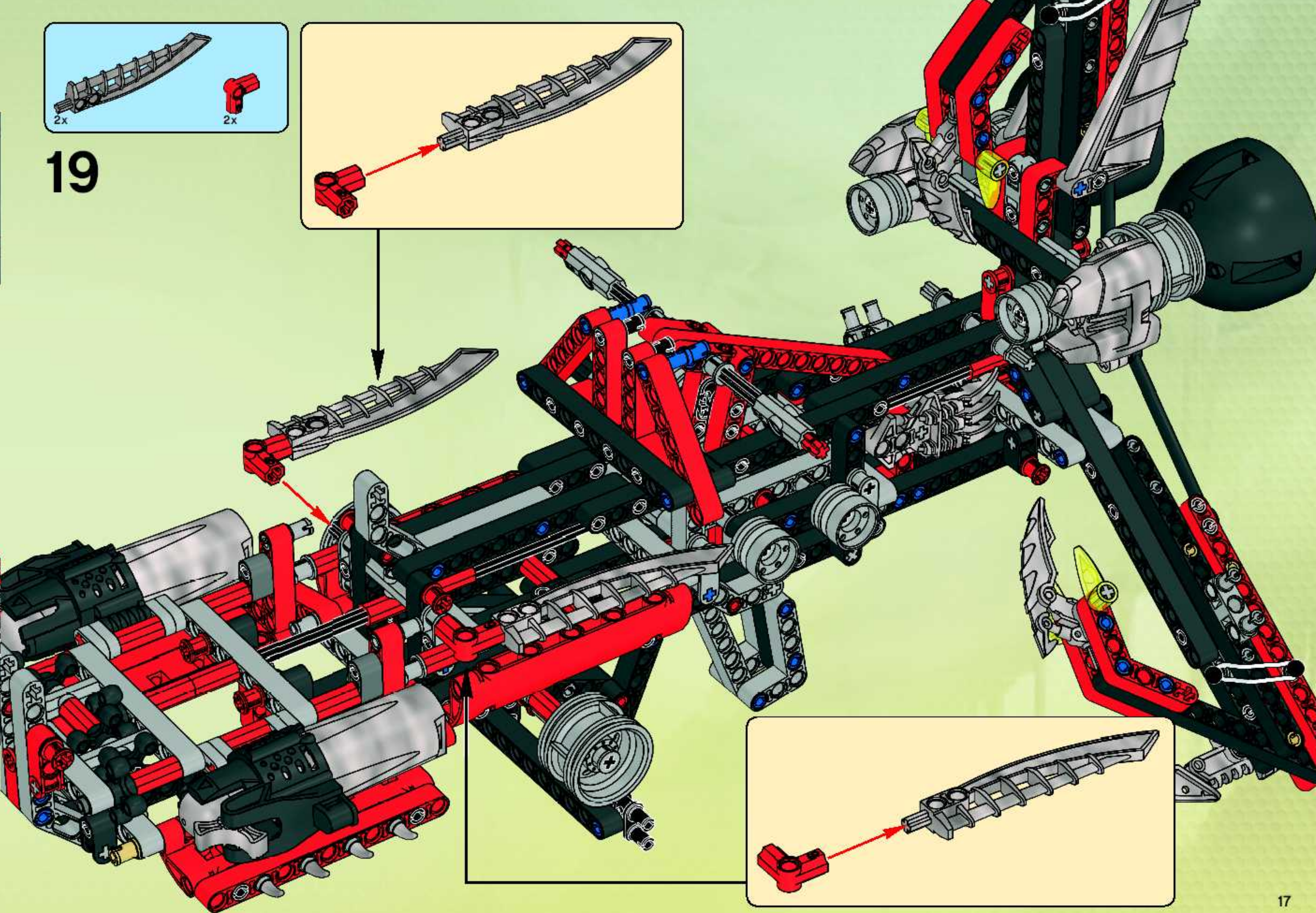


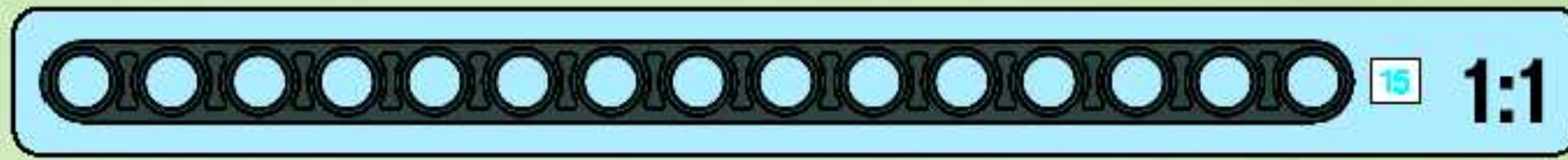
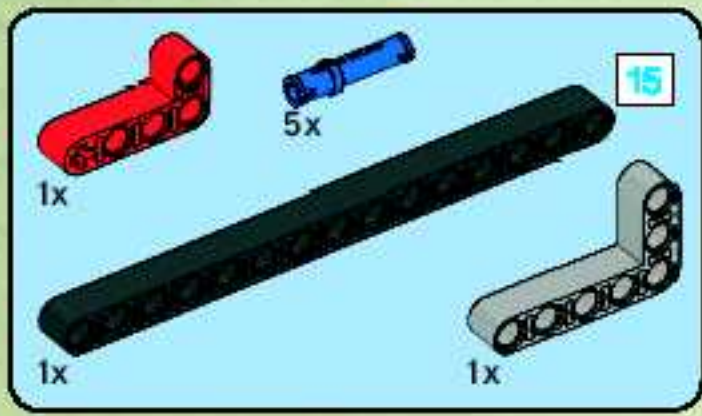
18





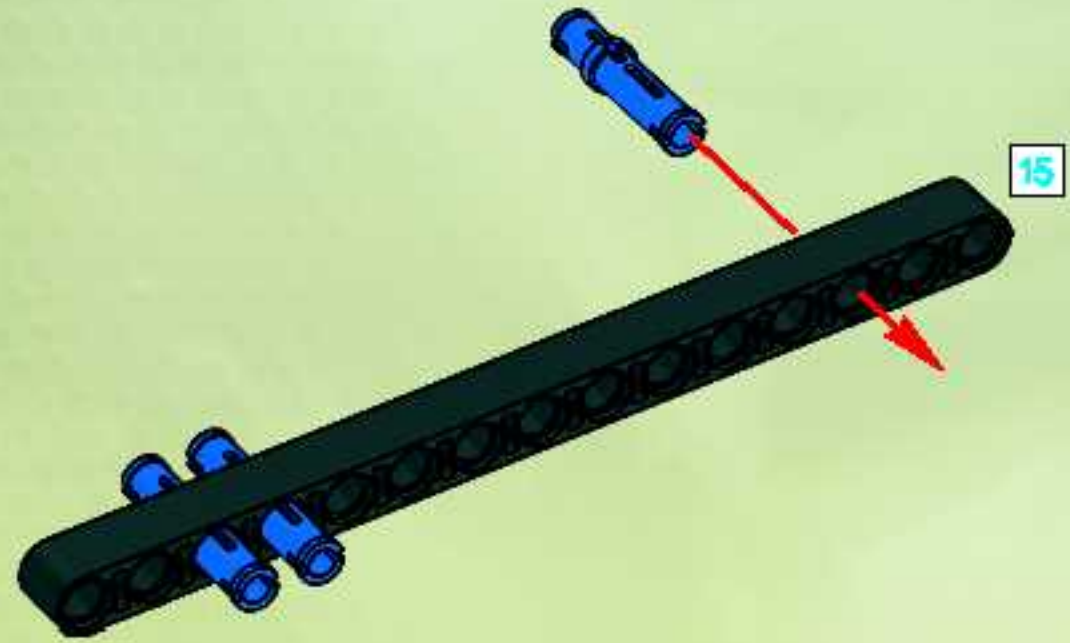
19



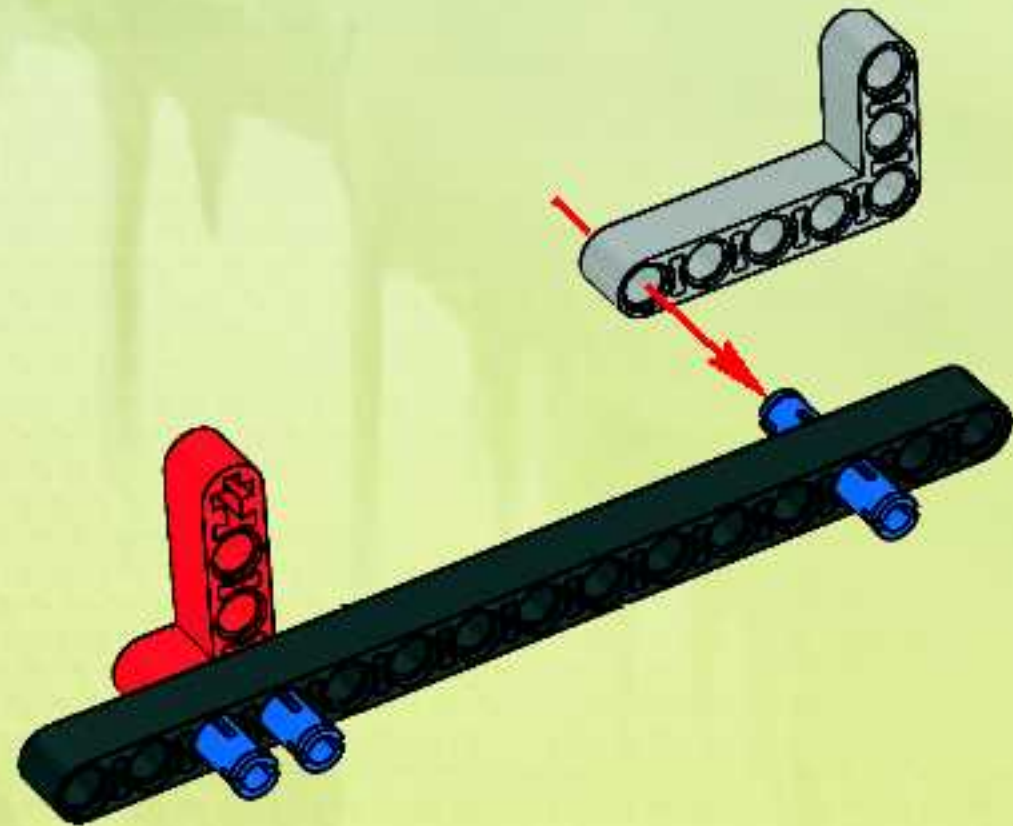


20

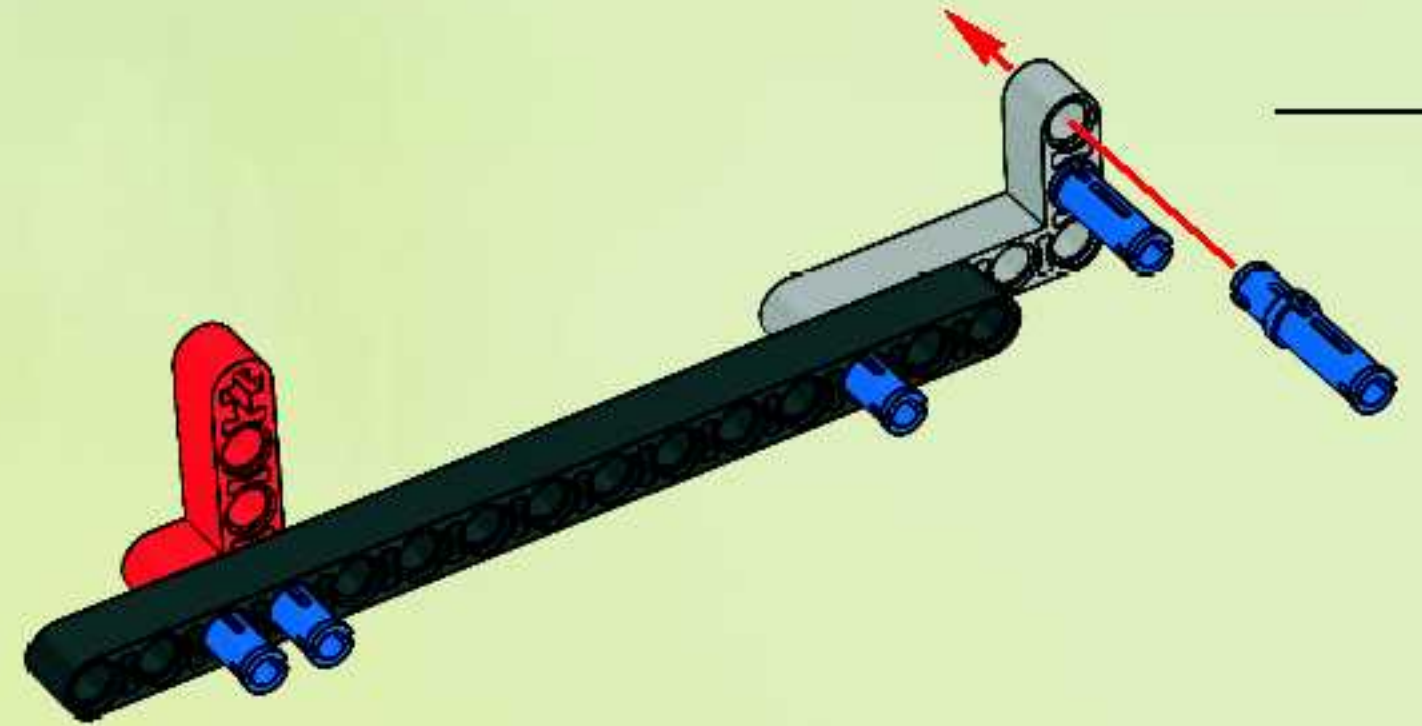
1

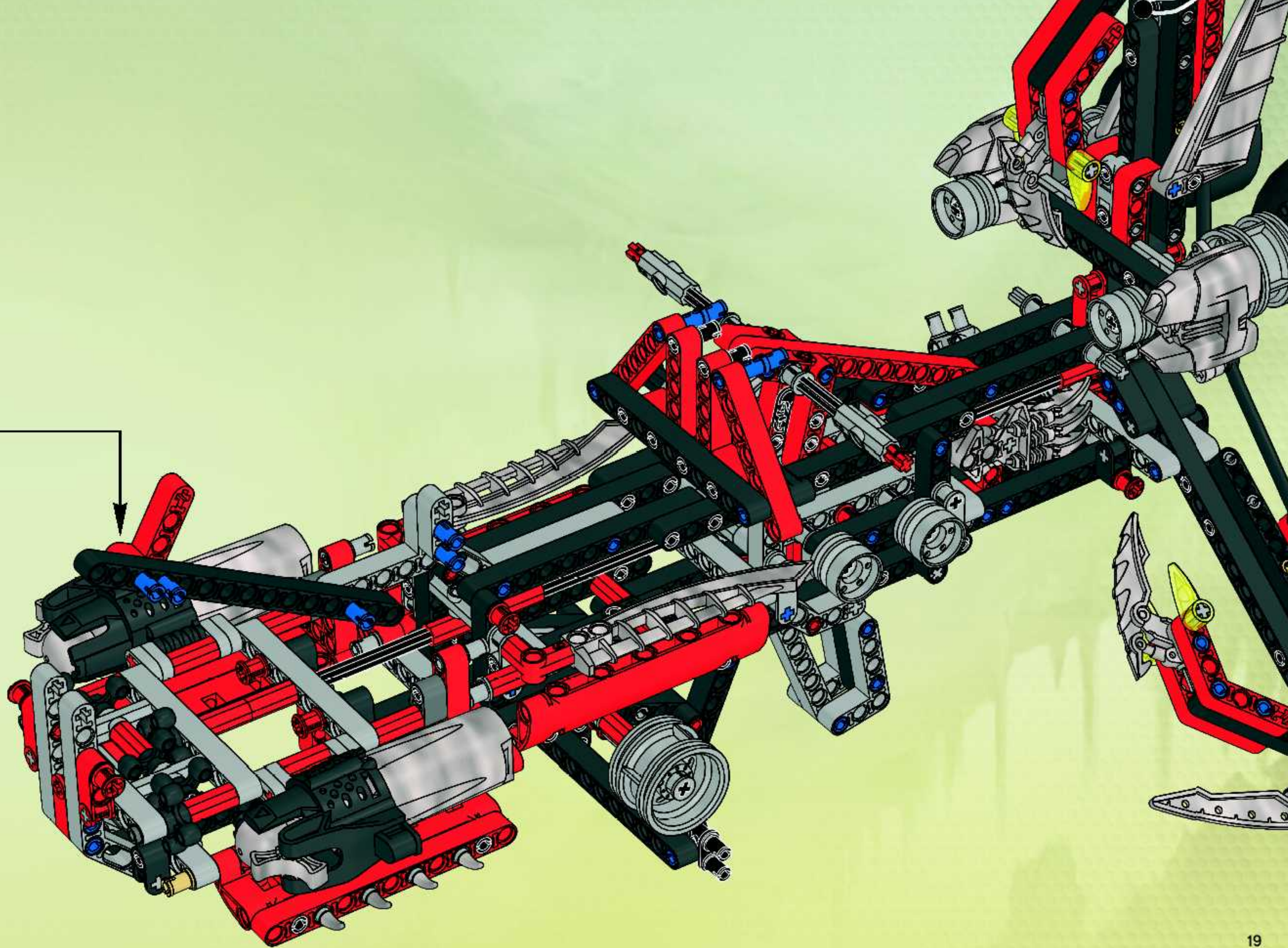


2



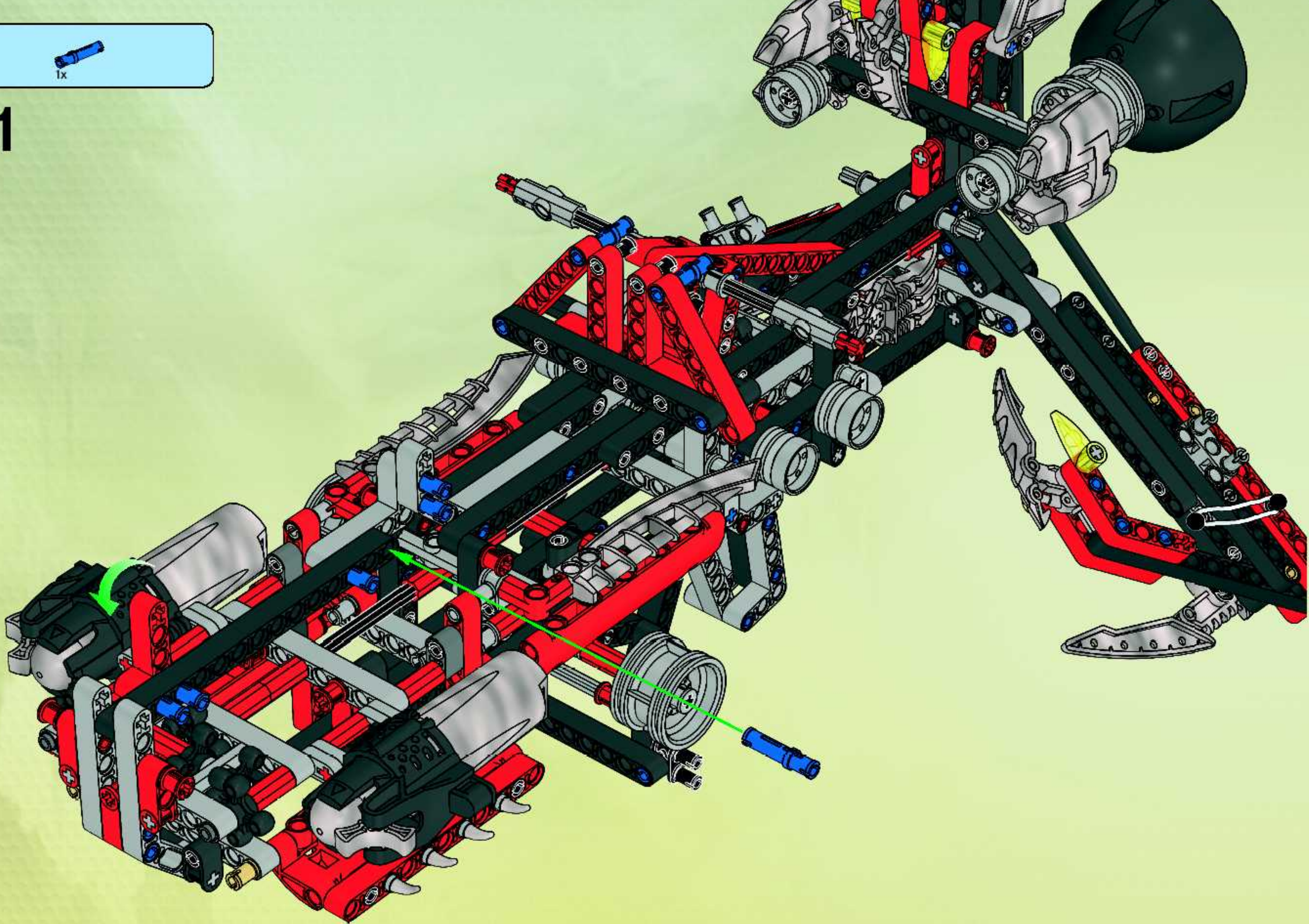
3

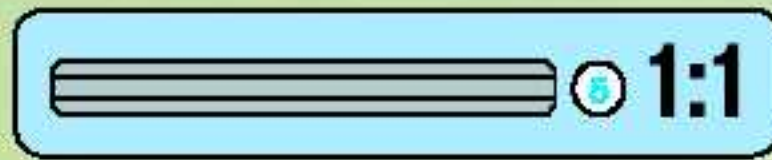
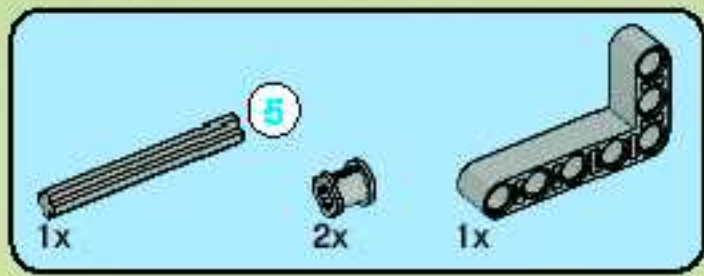




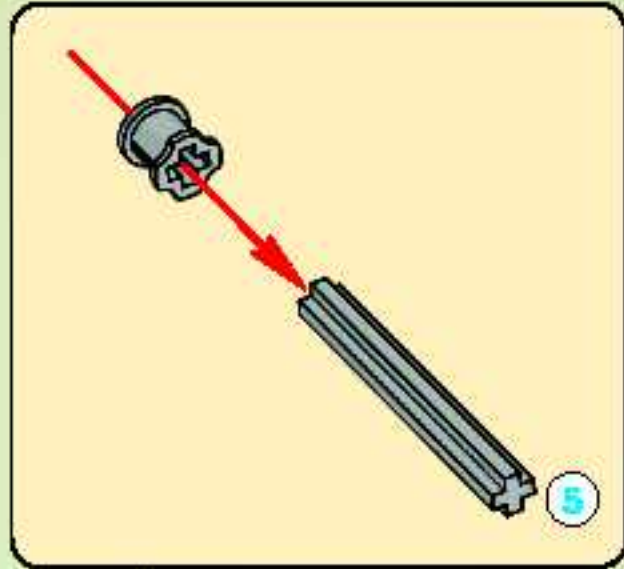


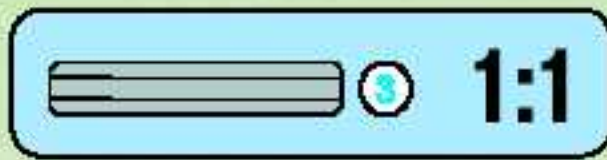
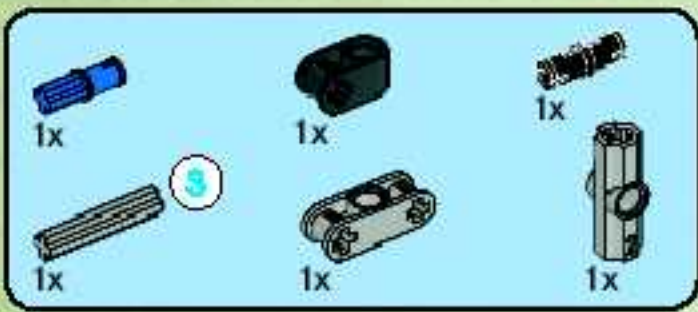
21



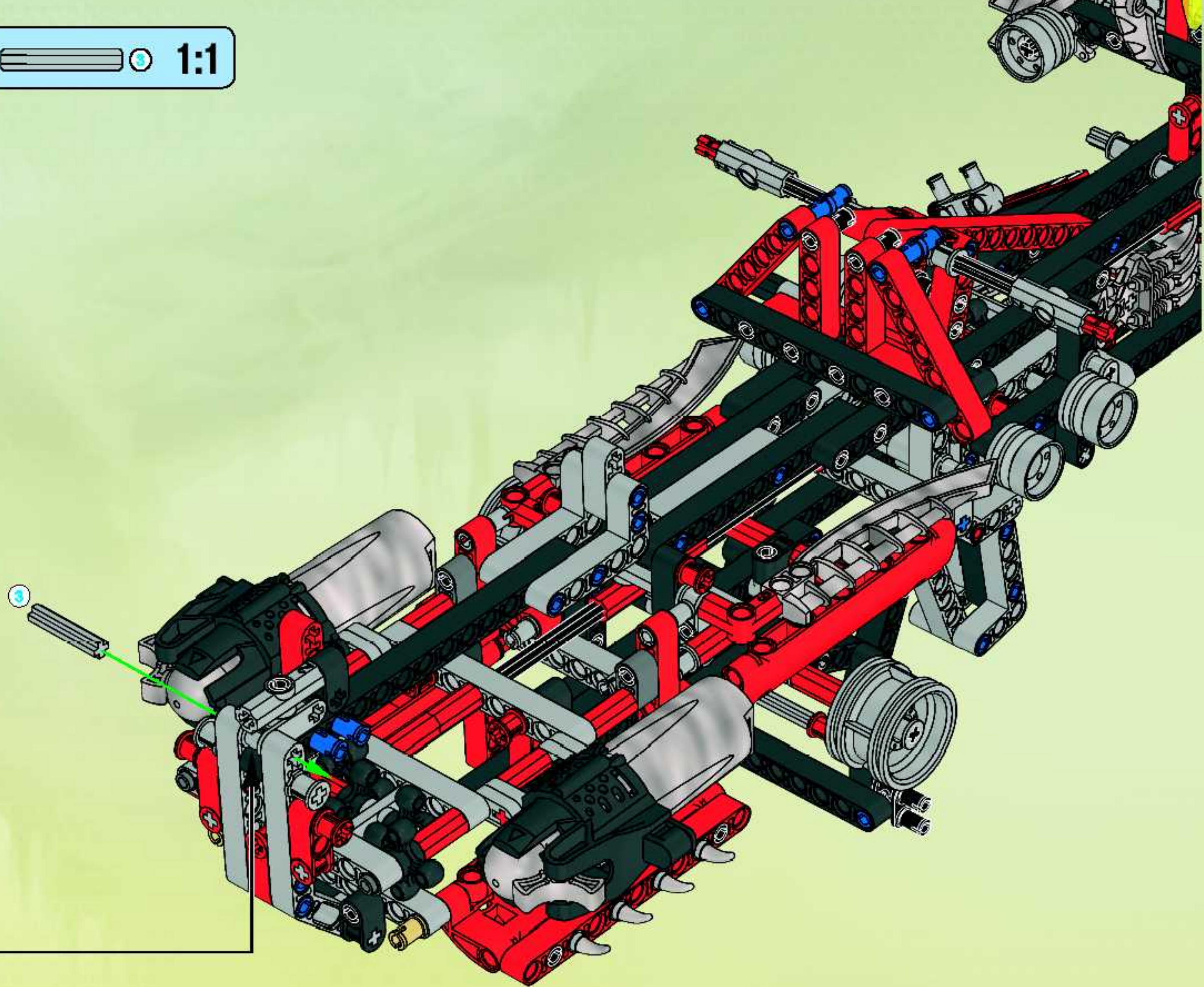
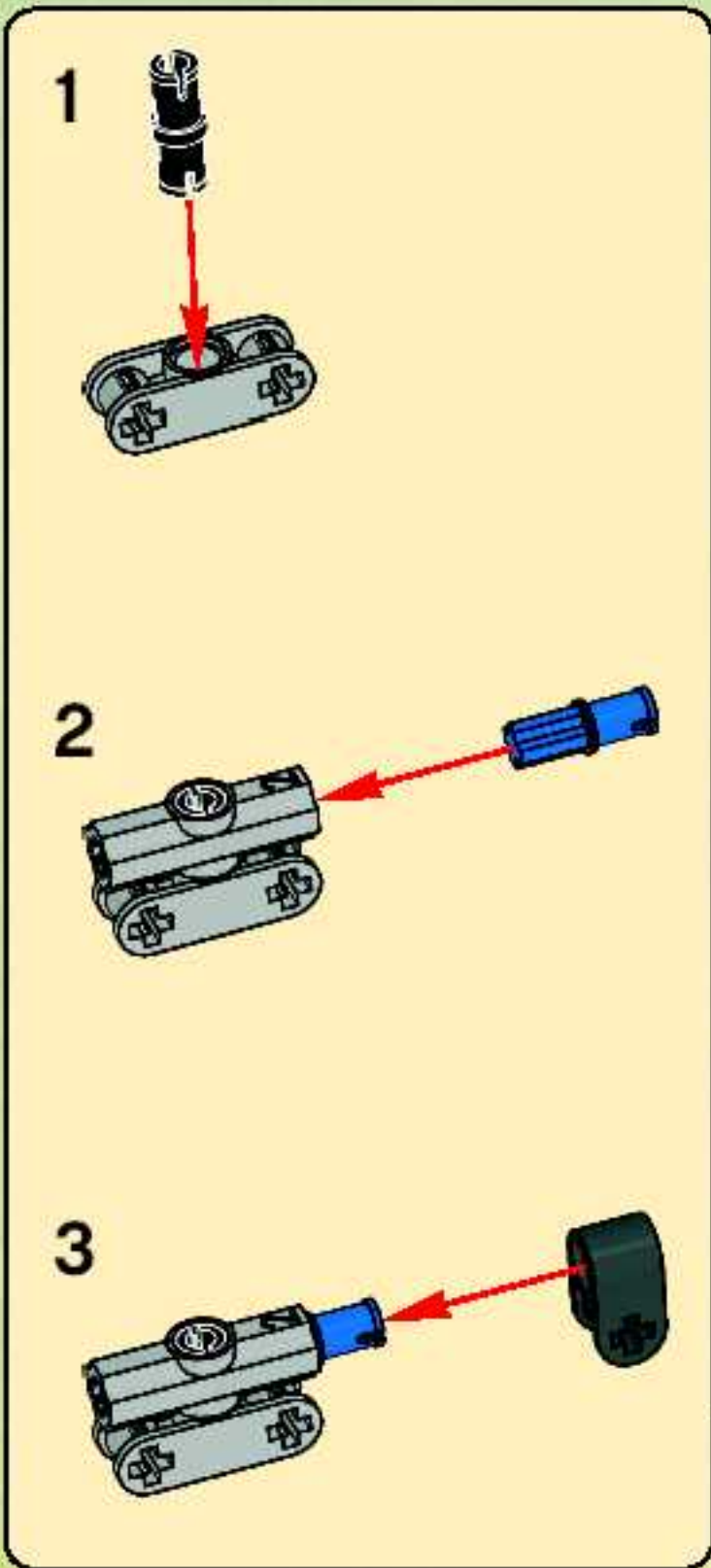


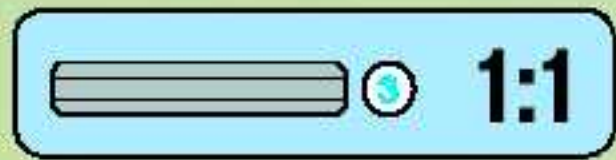
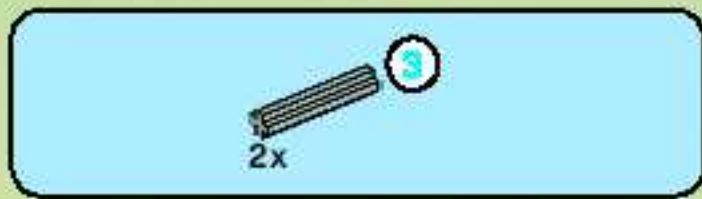
22



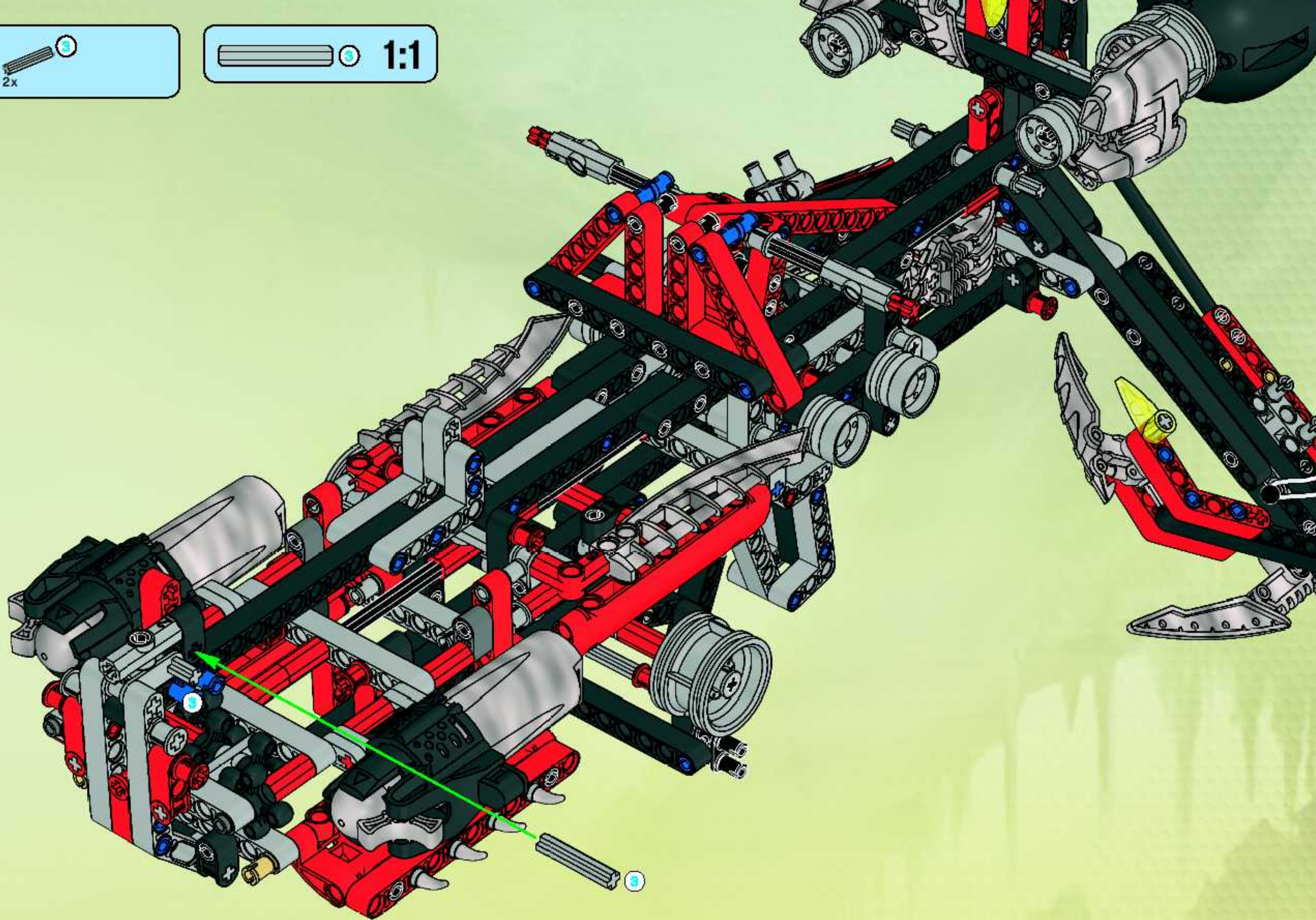


23



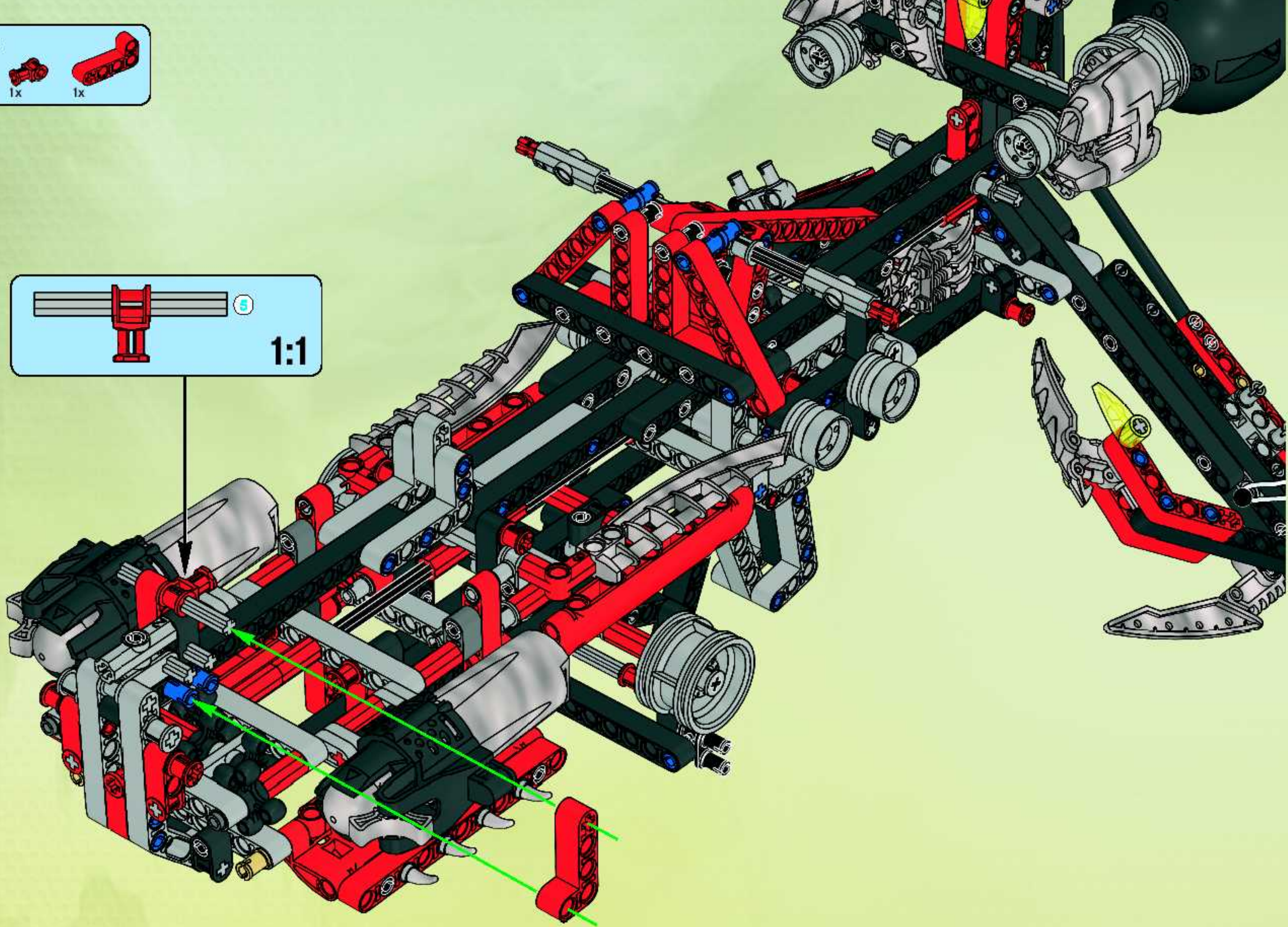
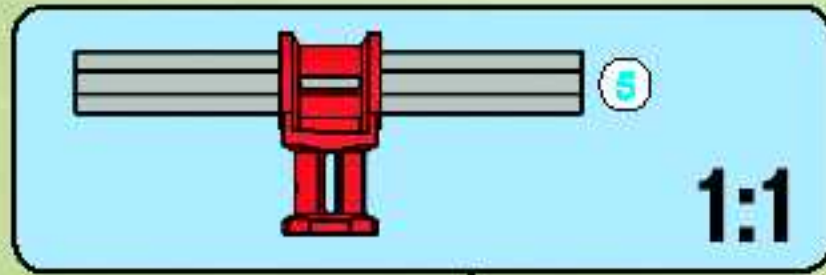


24



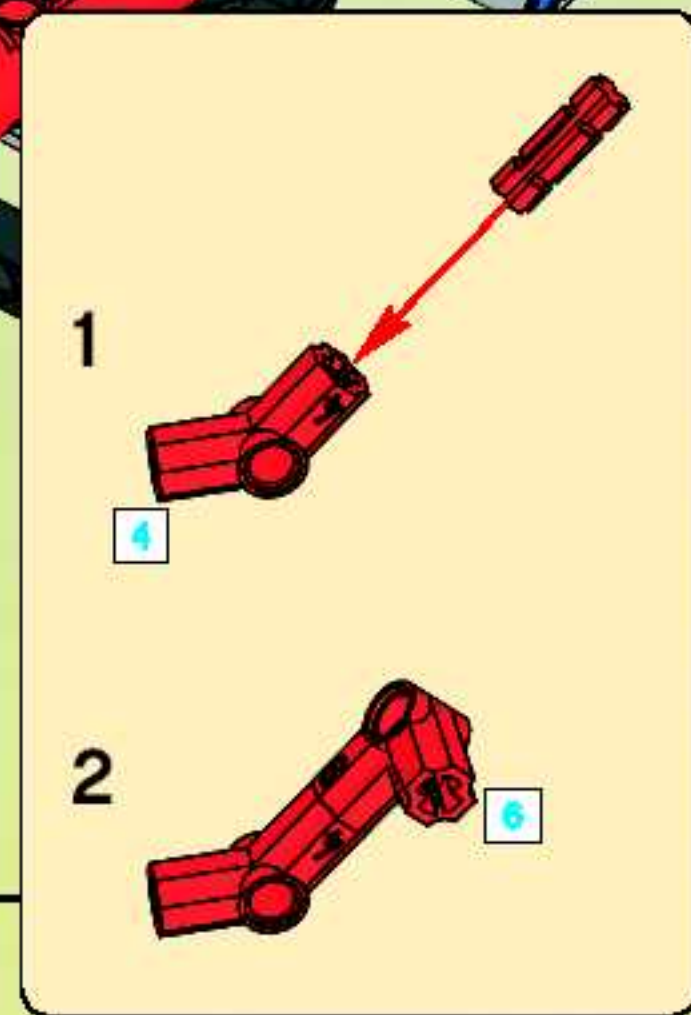
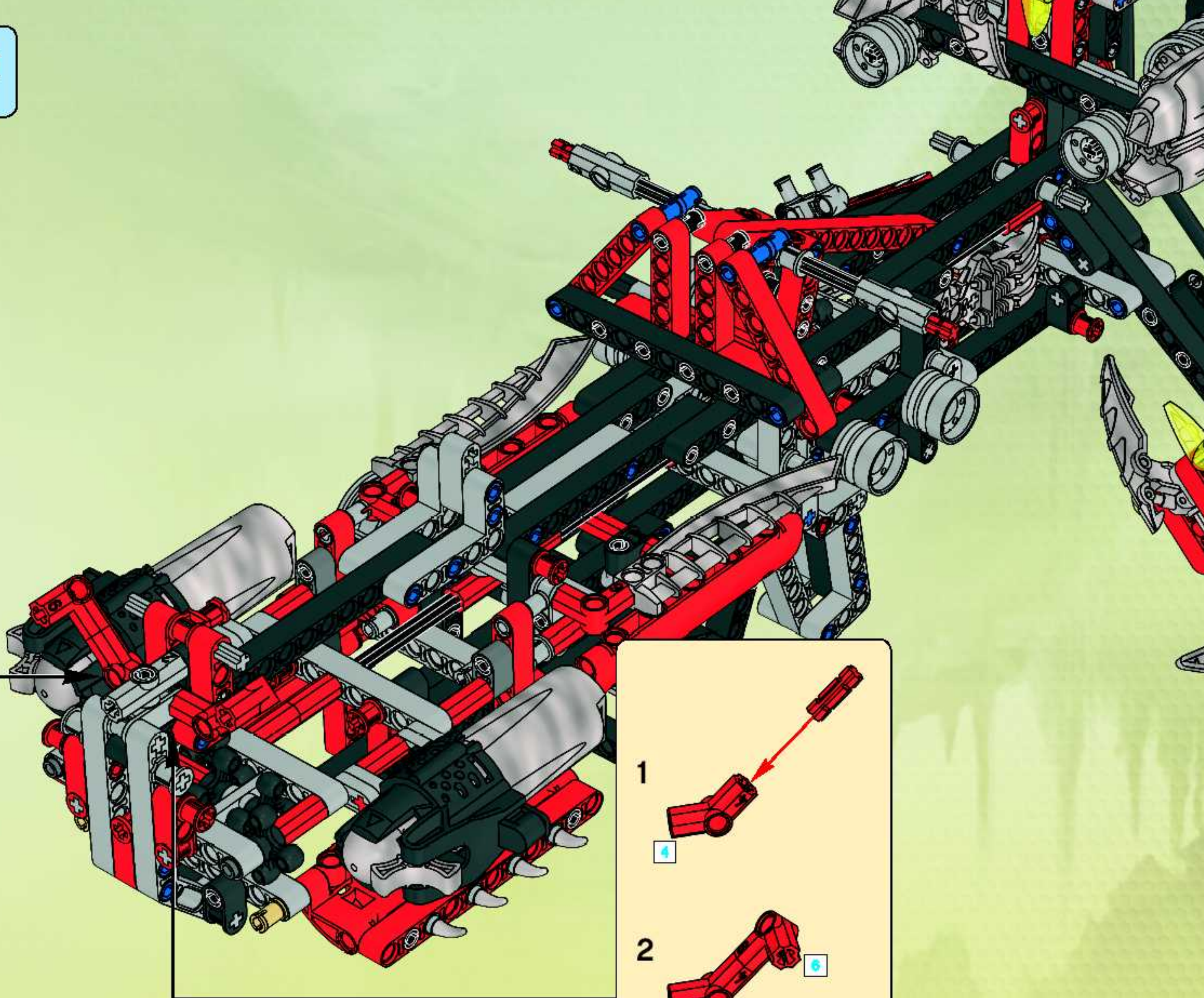
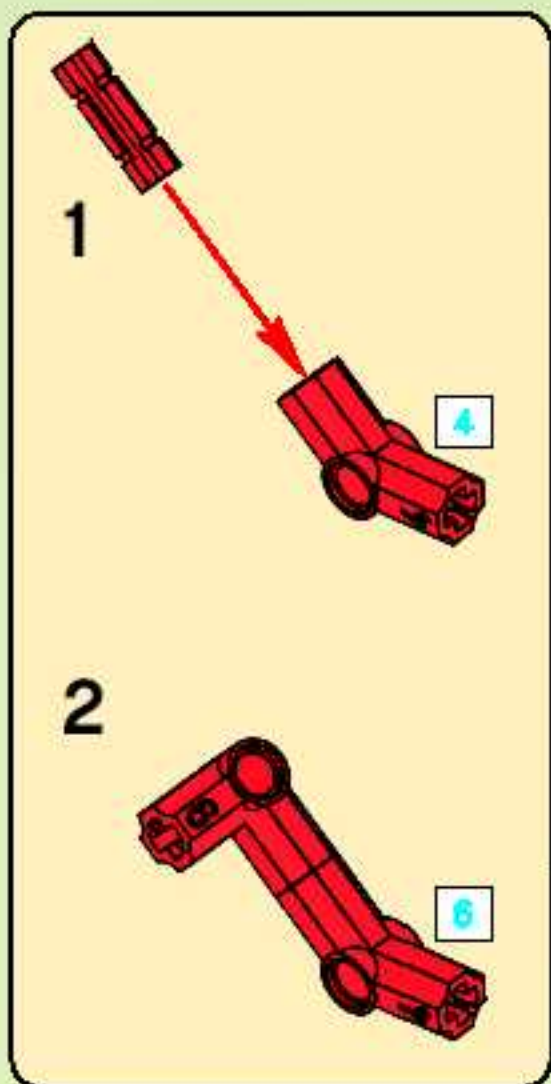


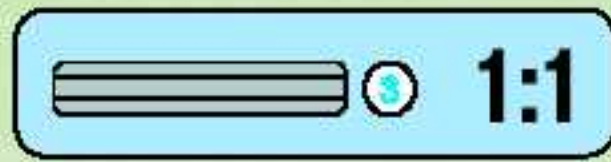
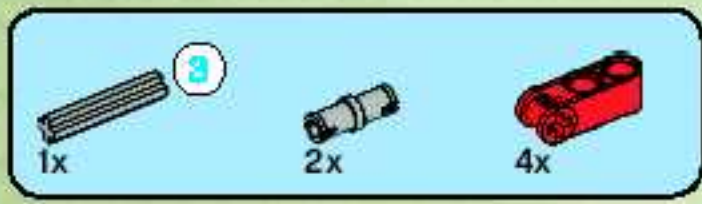
25



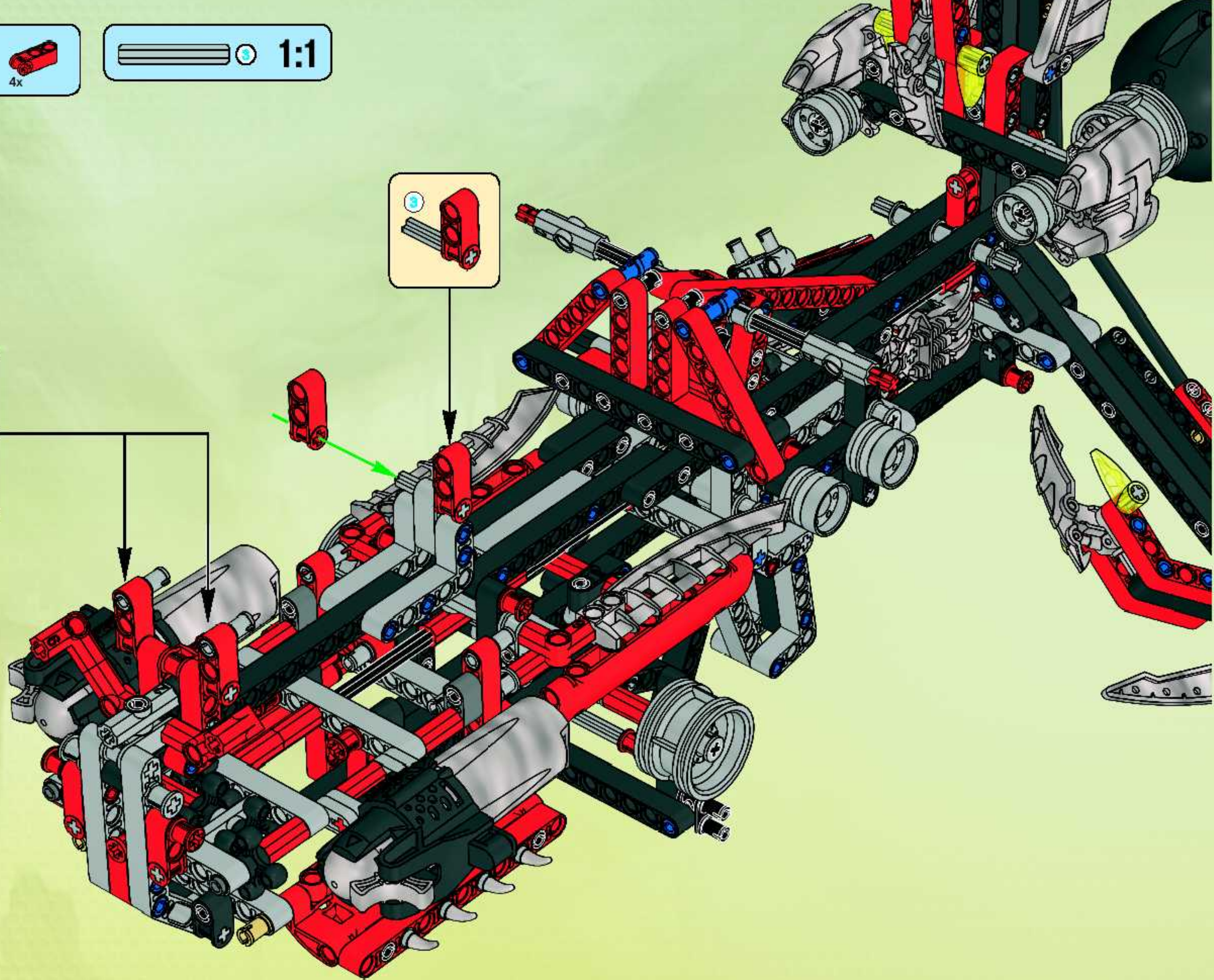
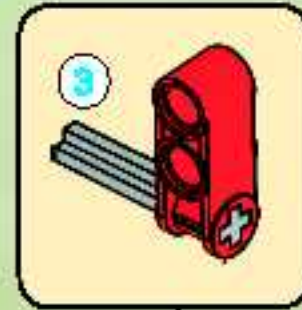
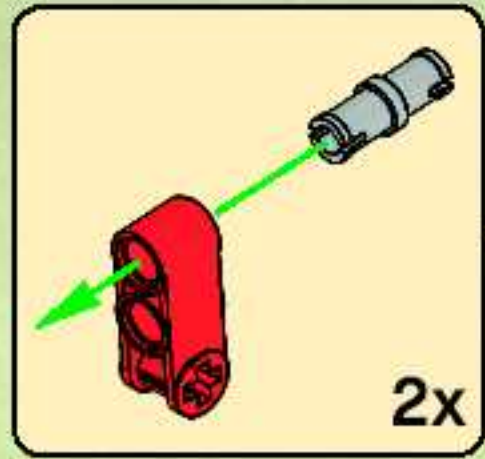


26



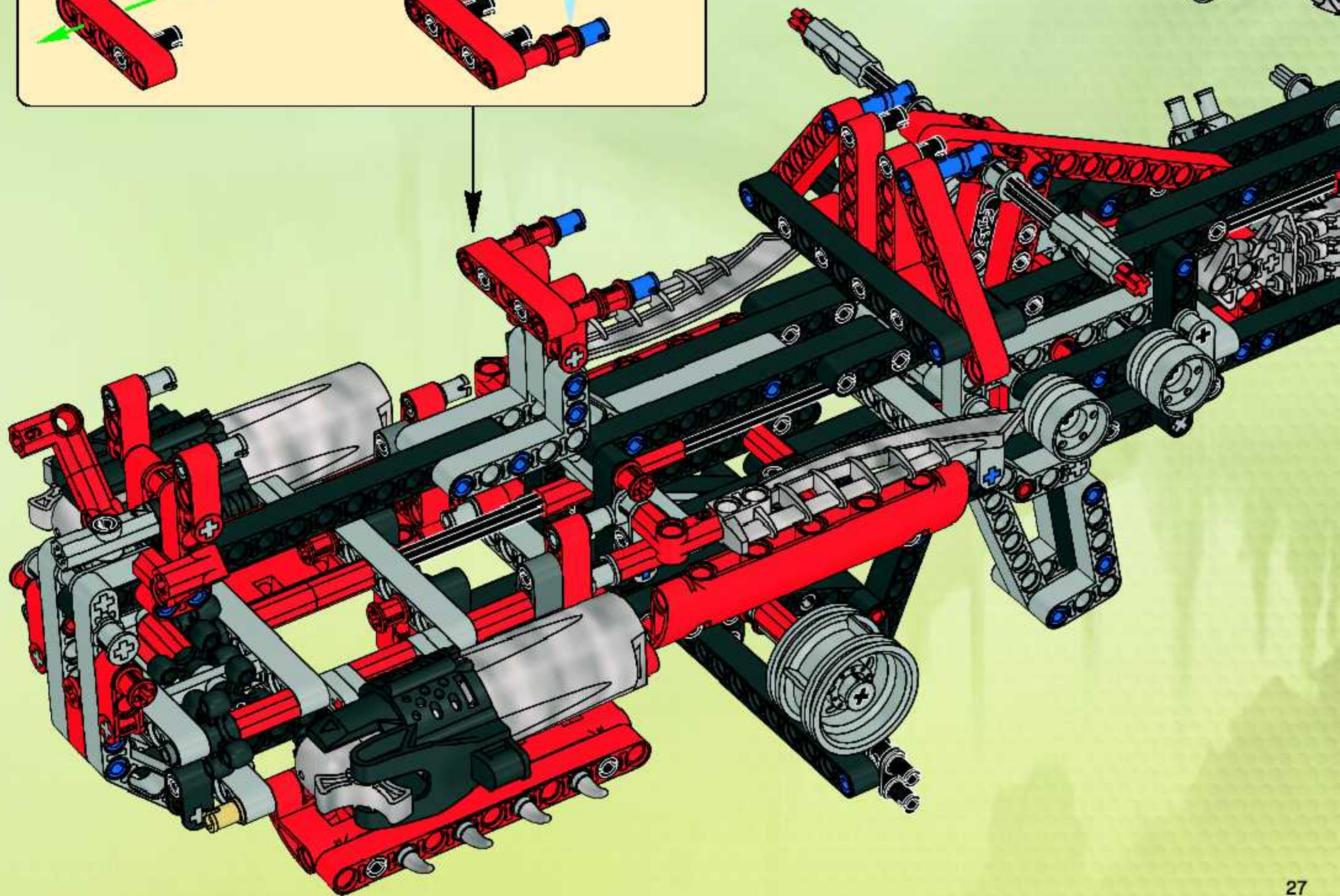
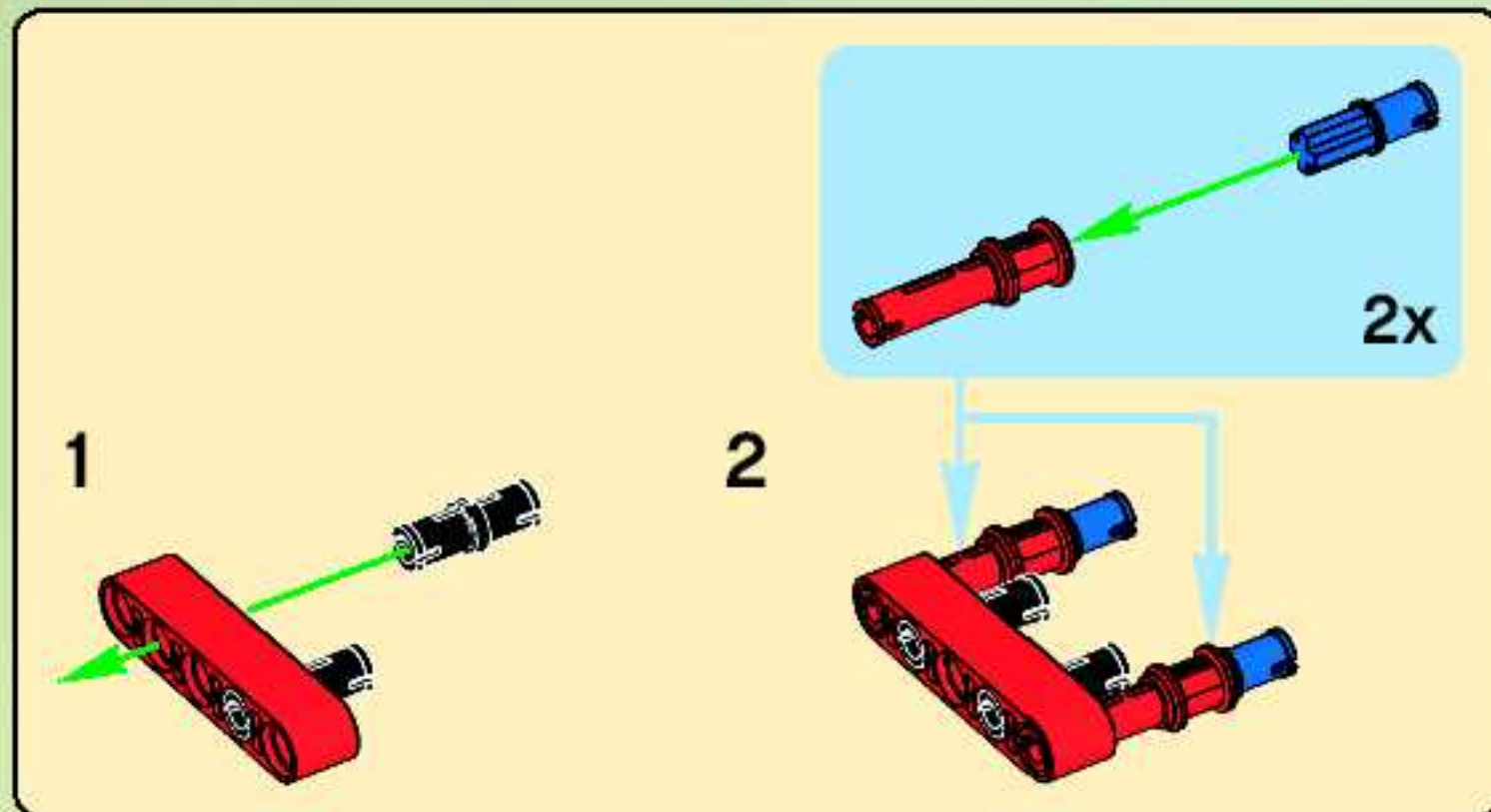


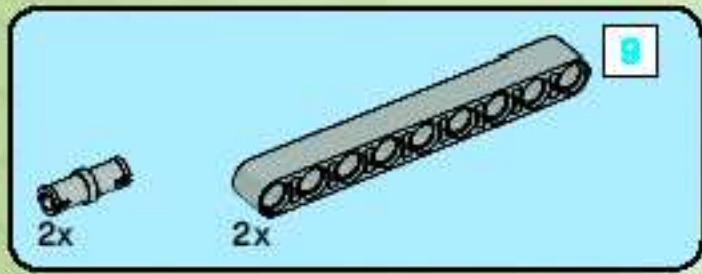
27



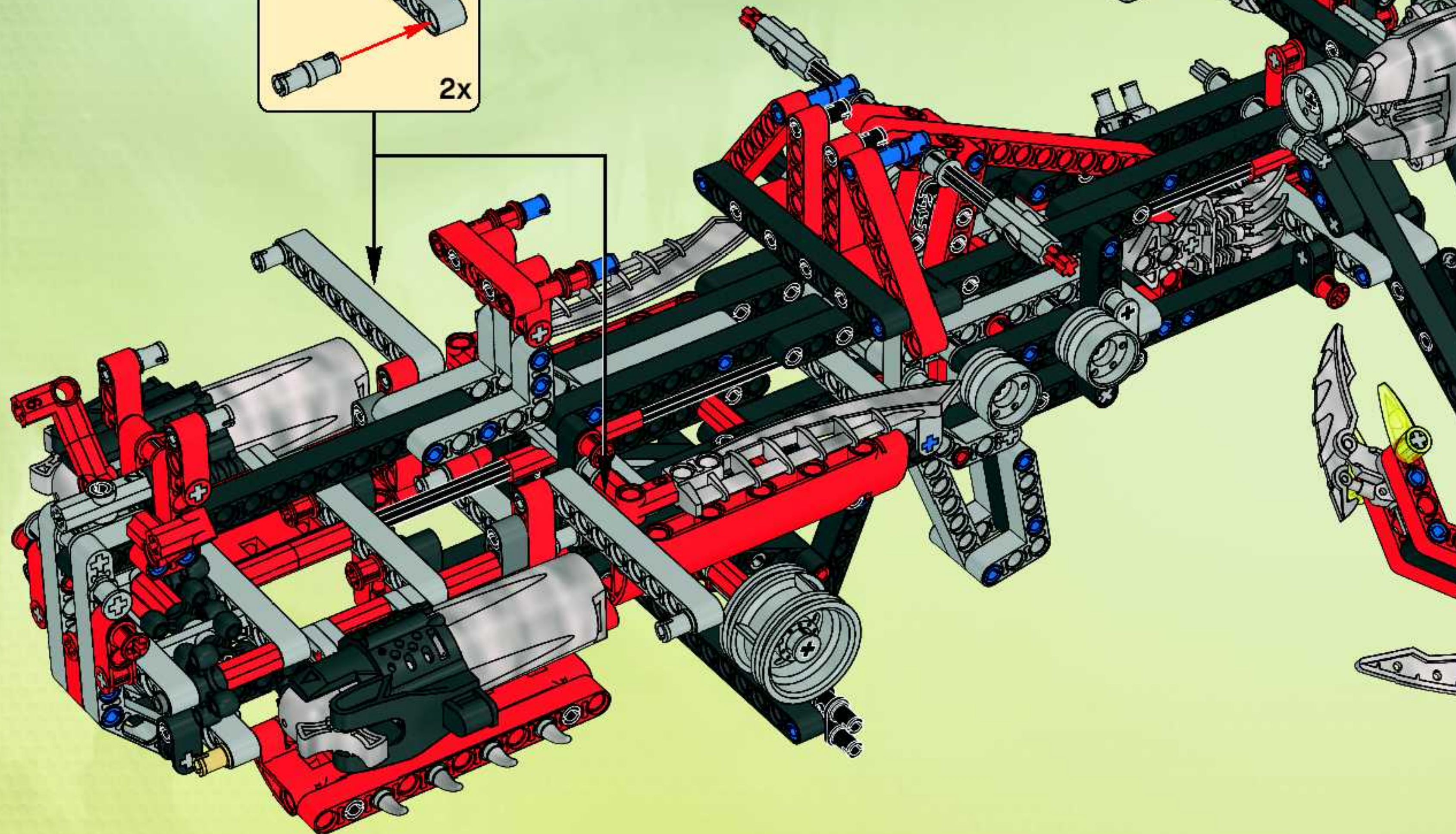
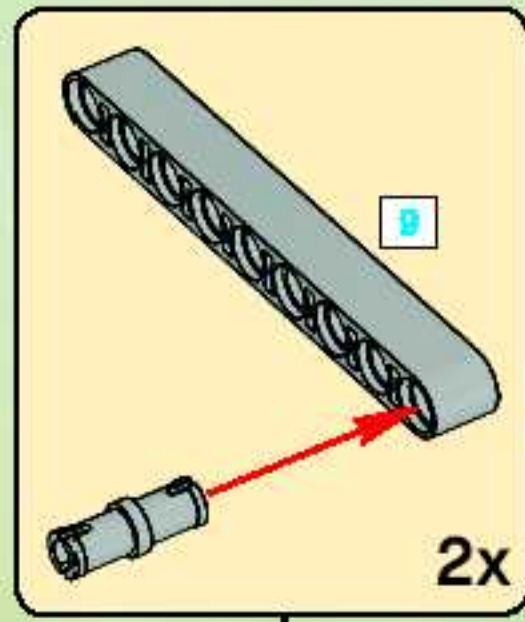


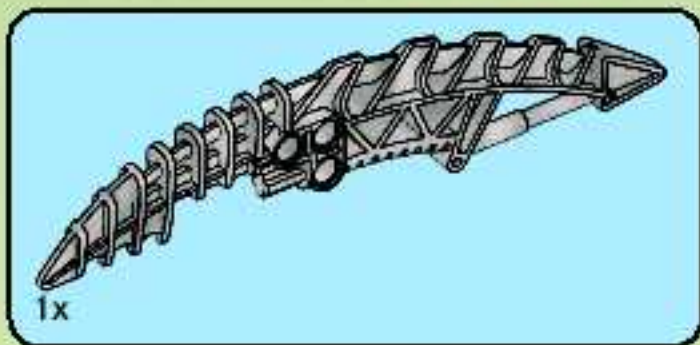
28



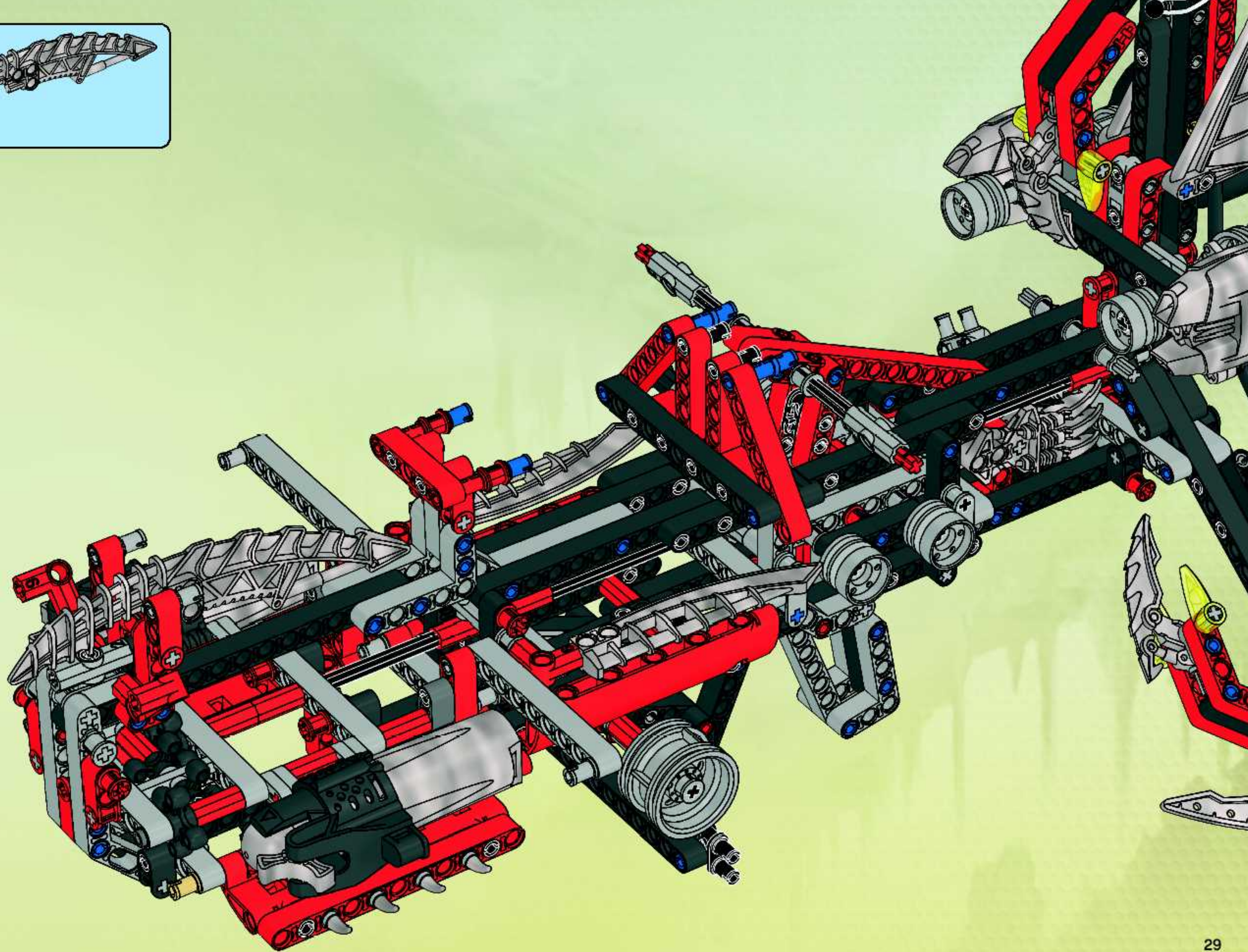


29

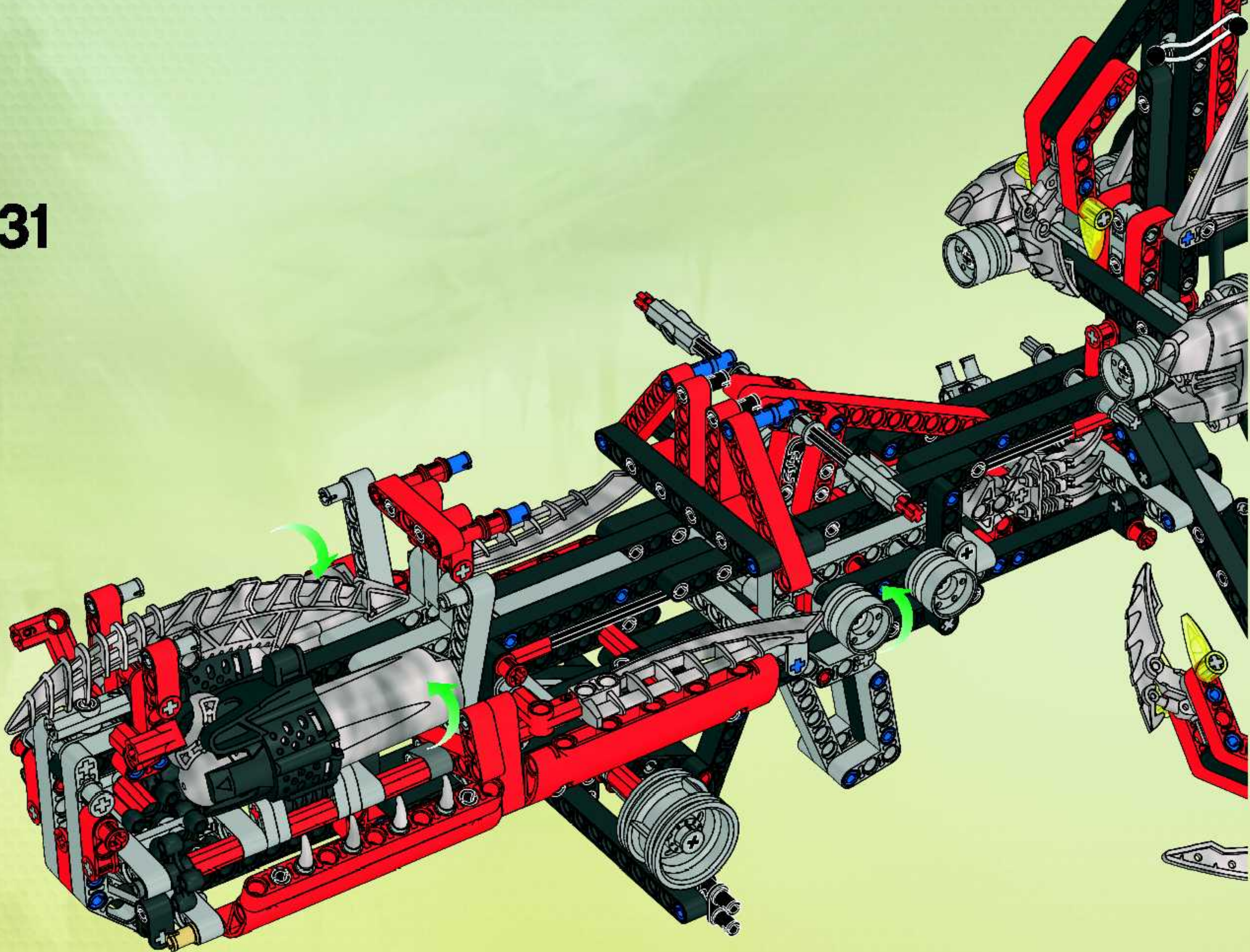


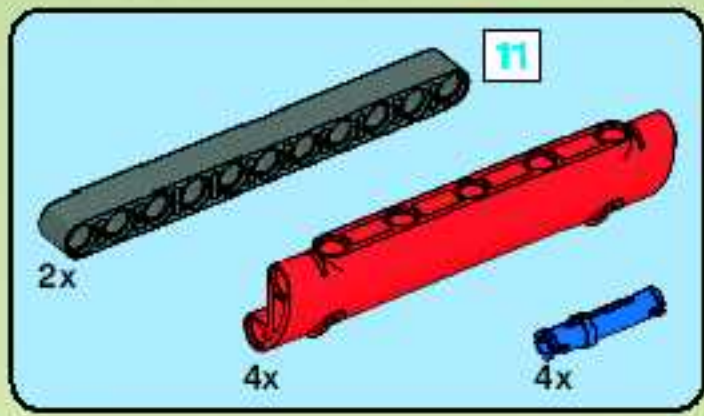


30



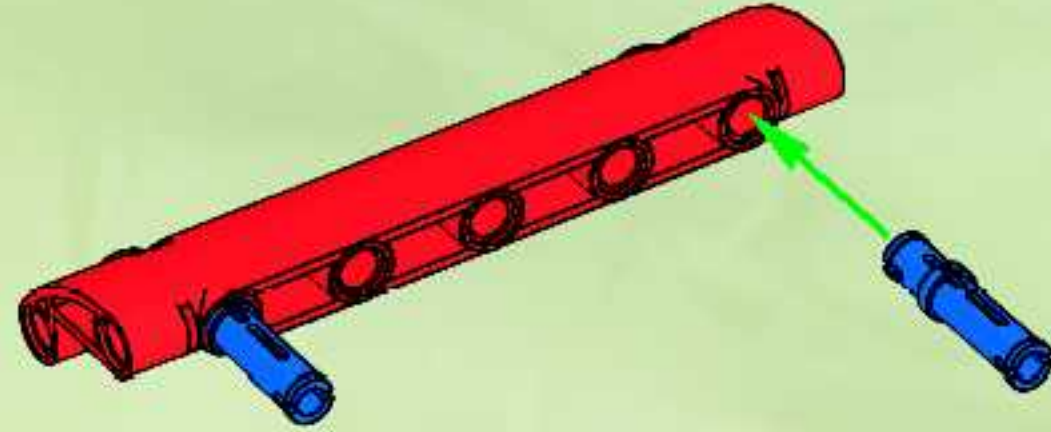
31



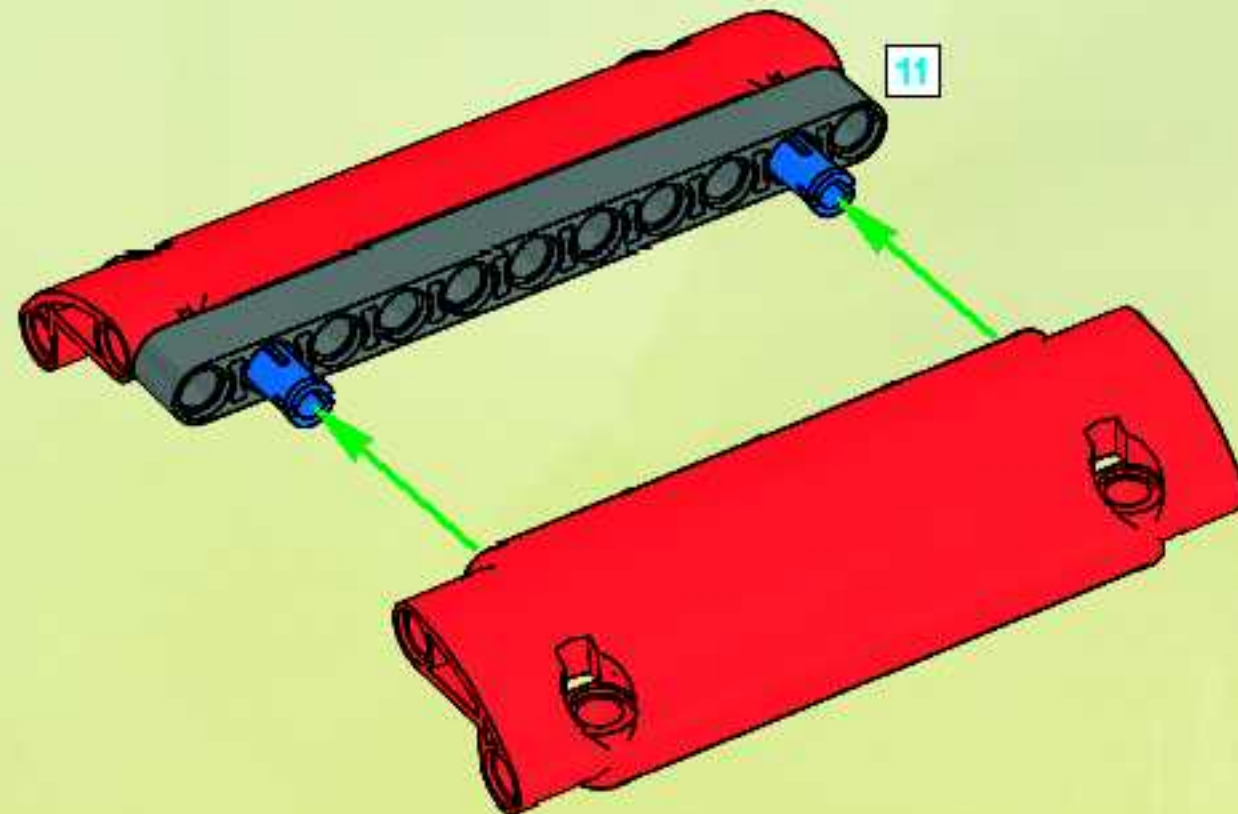


32

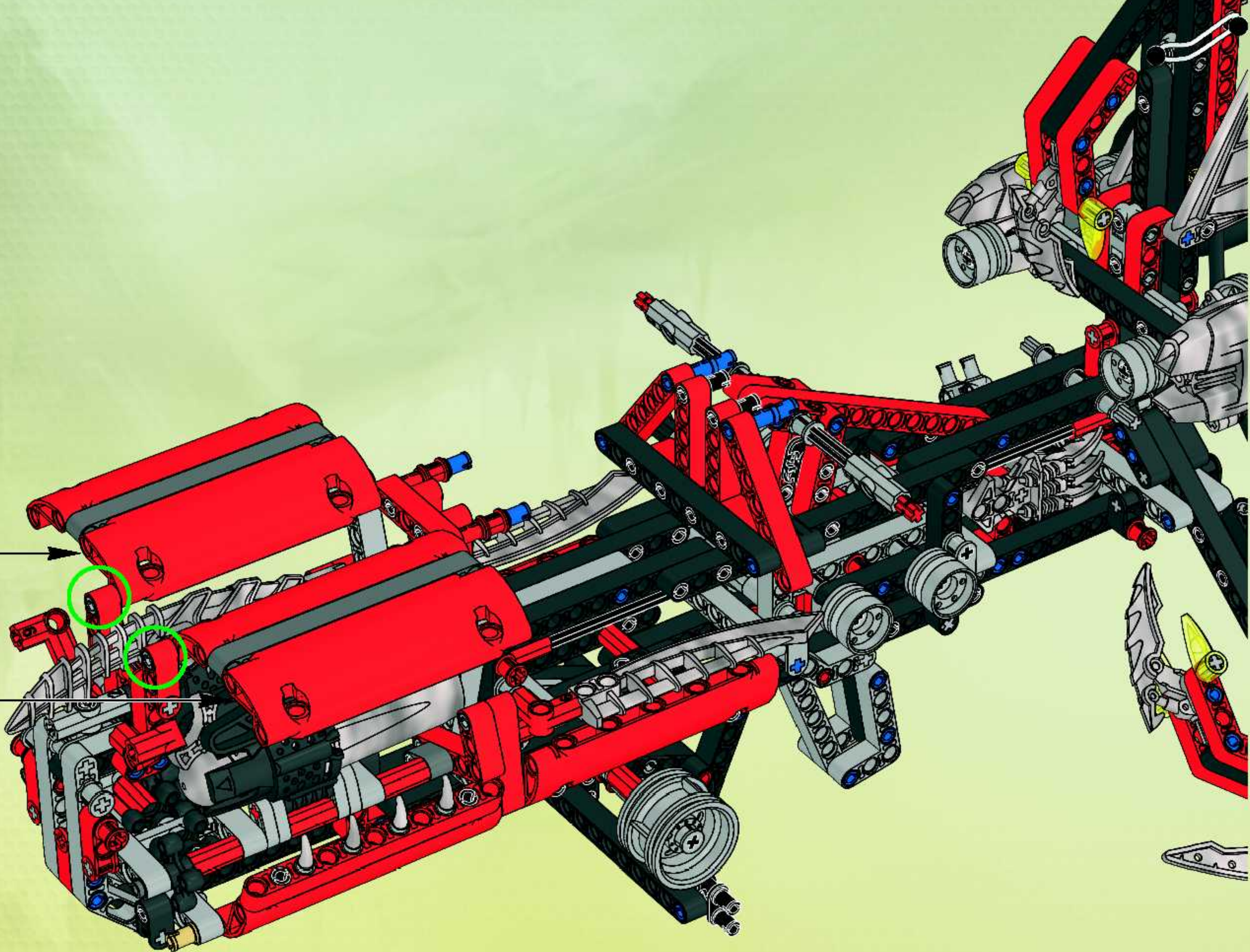
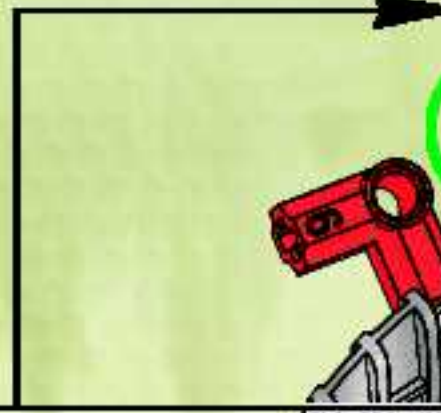
1

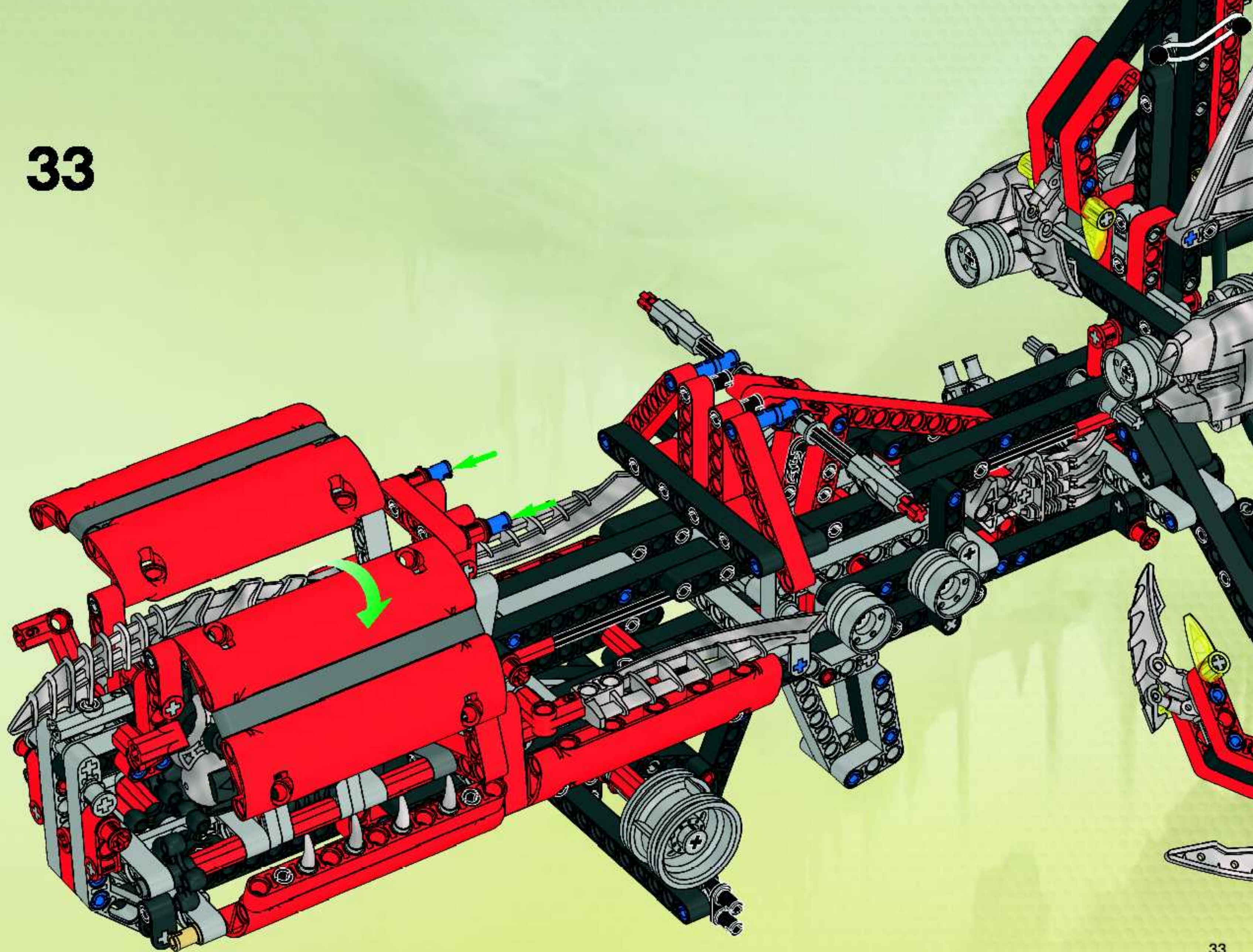


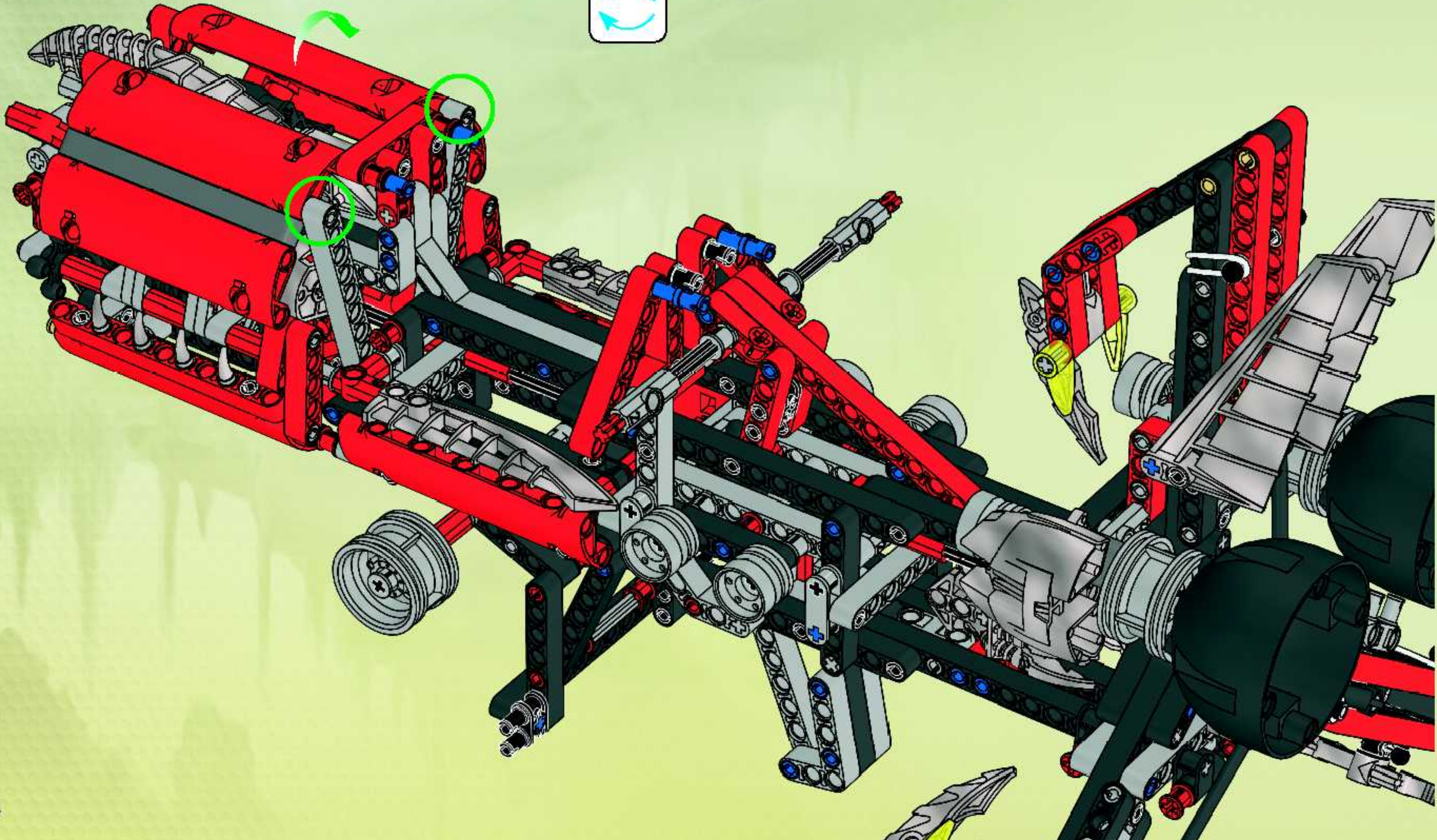
2

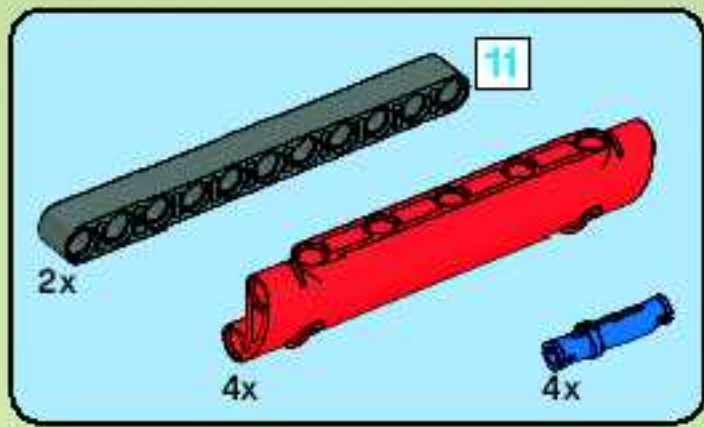


2x



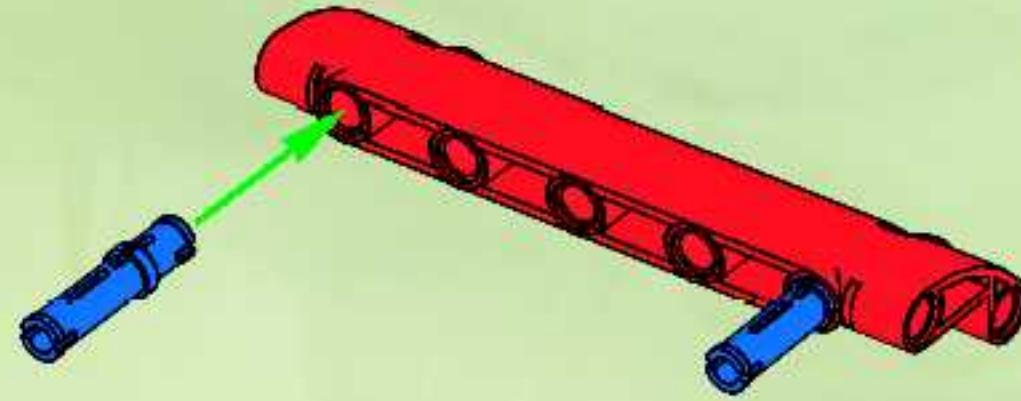




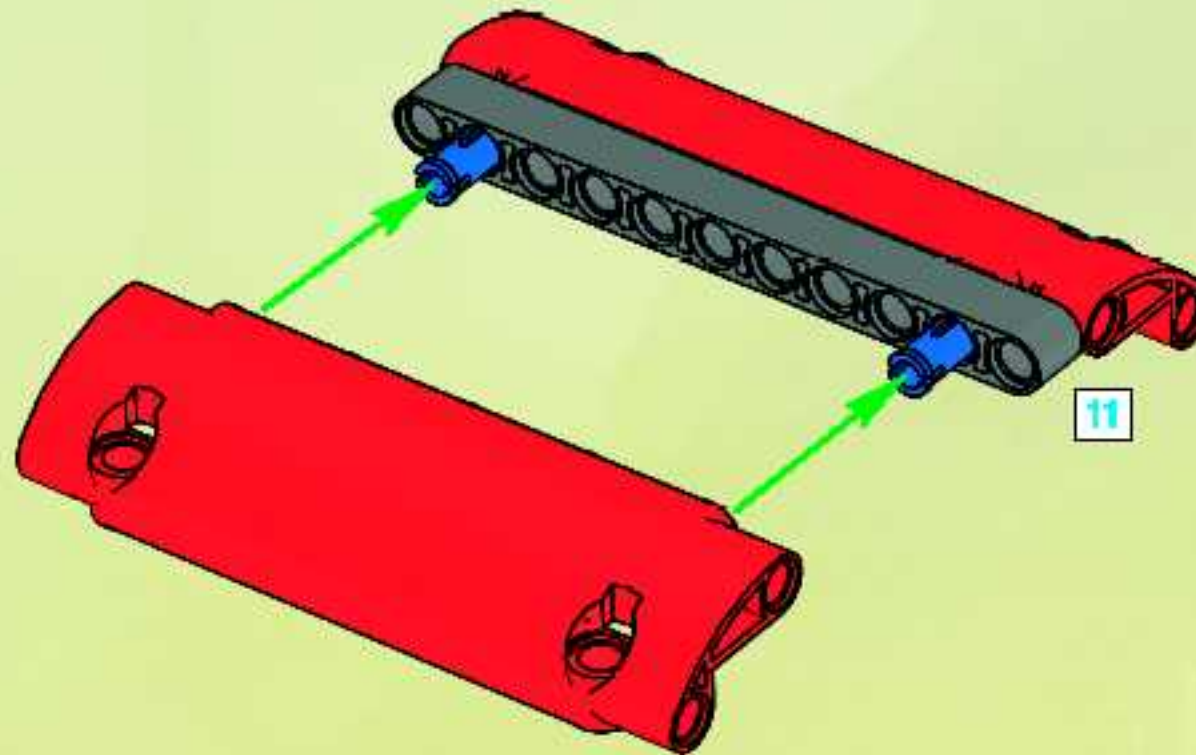


35

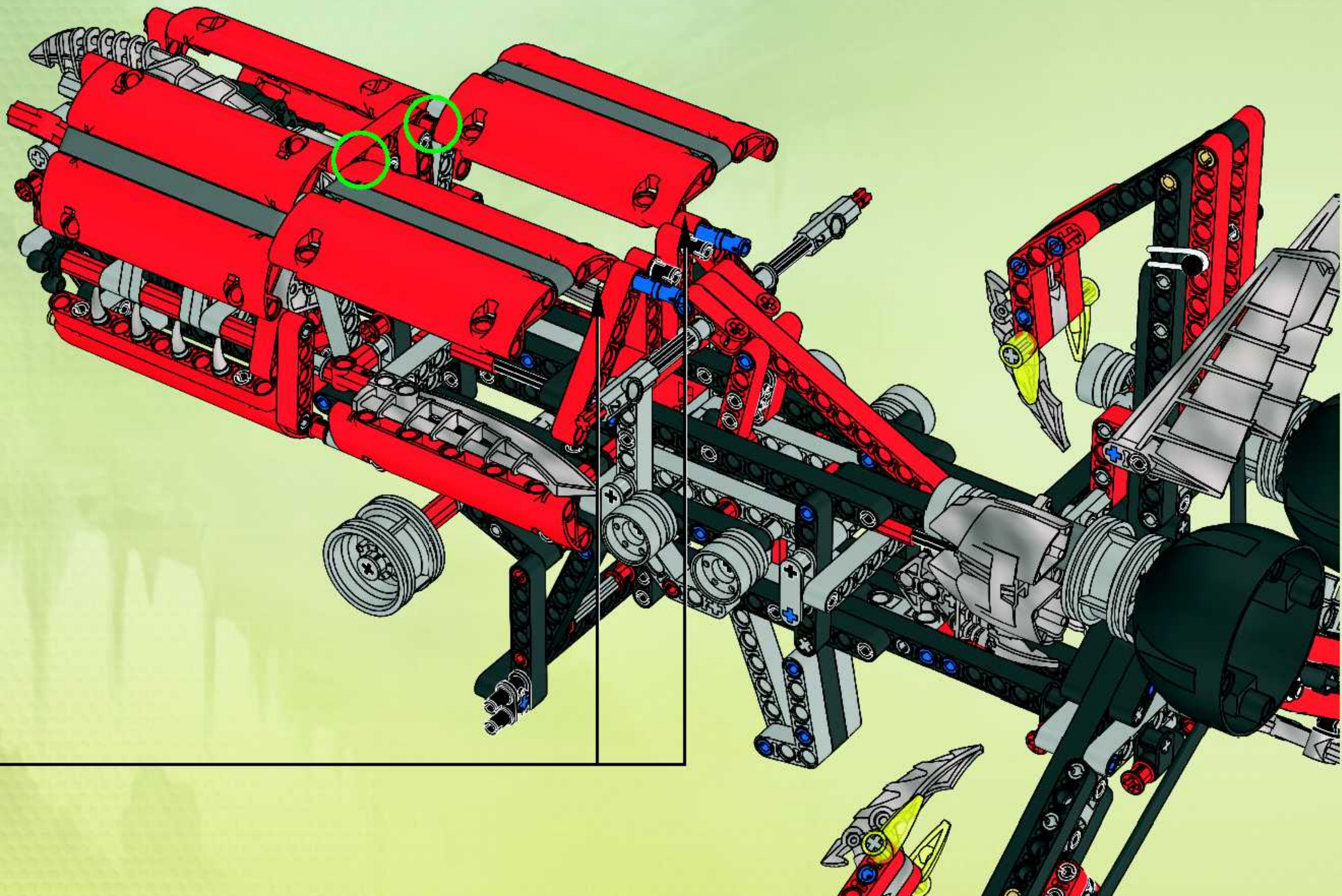
1

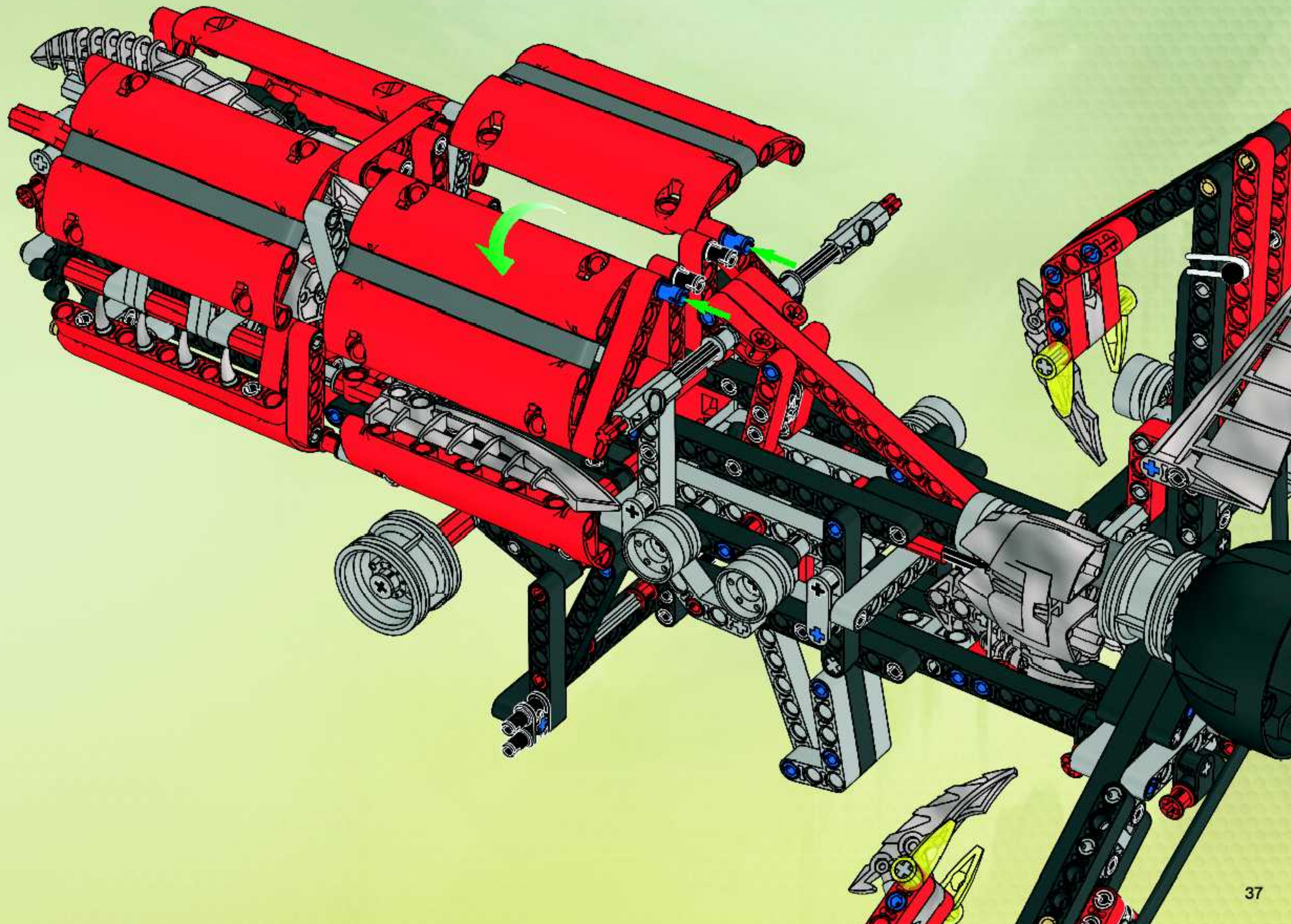


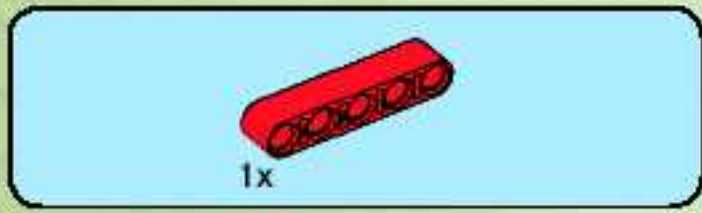
2



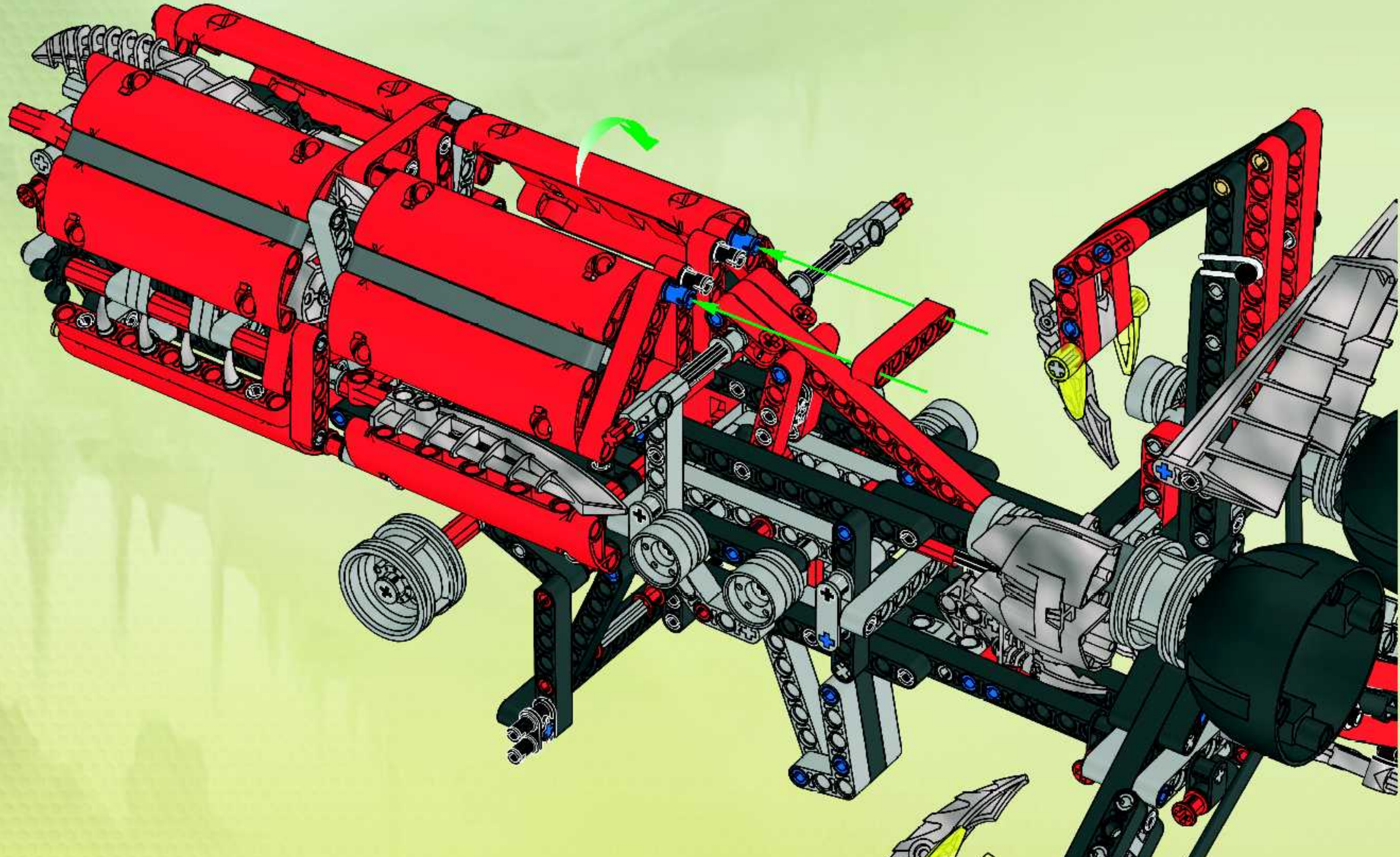
2x

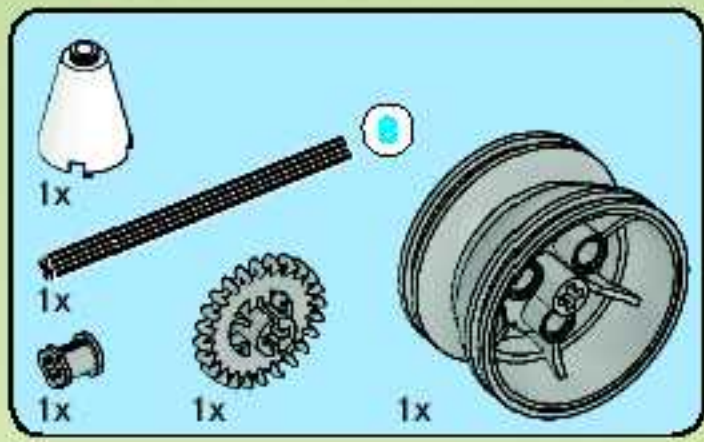






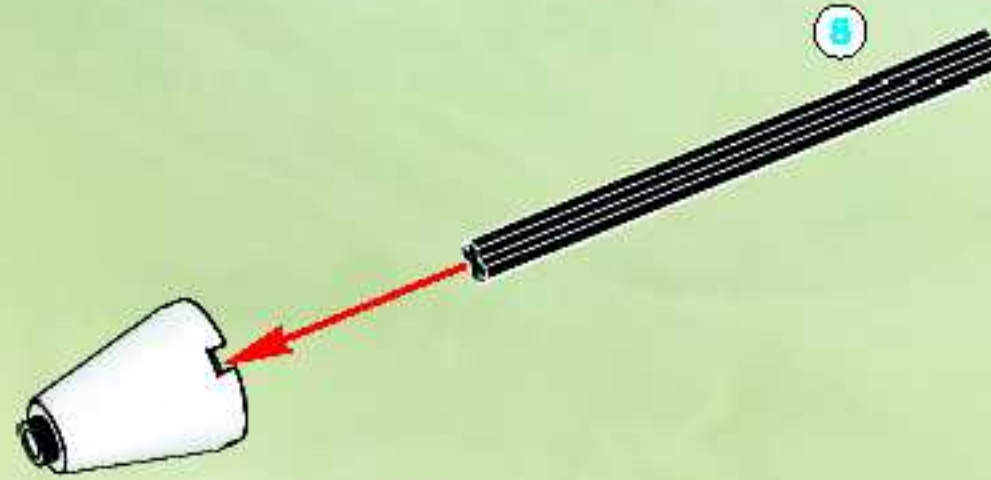
37



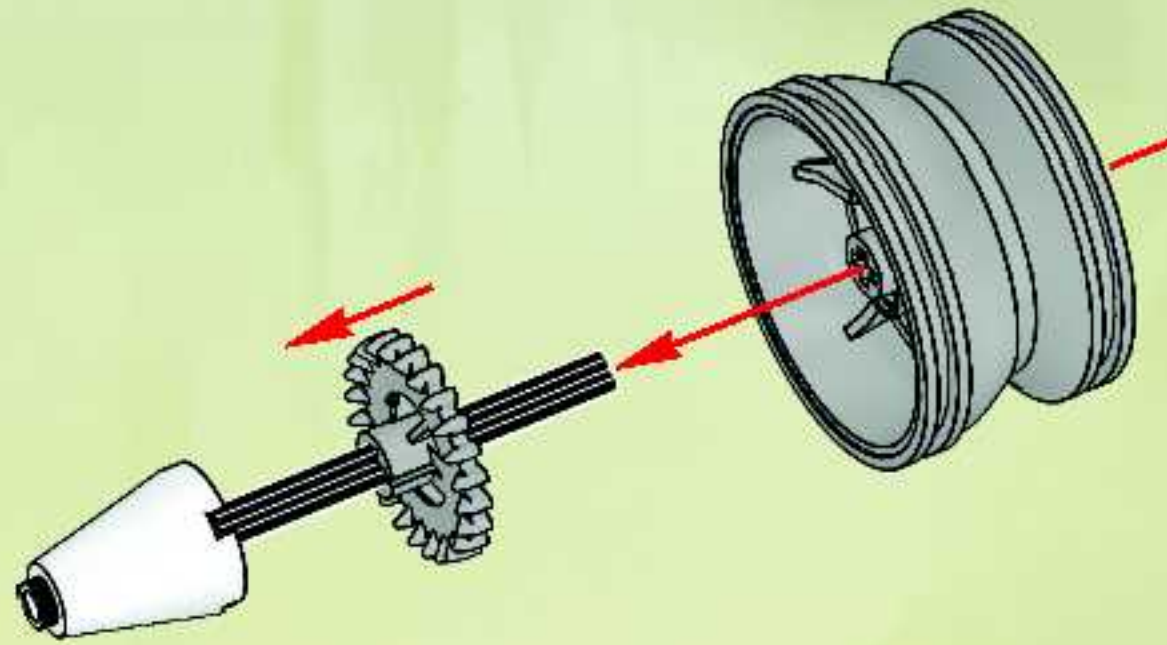


38

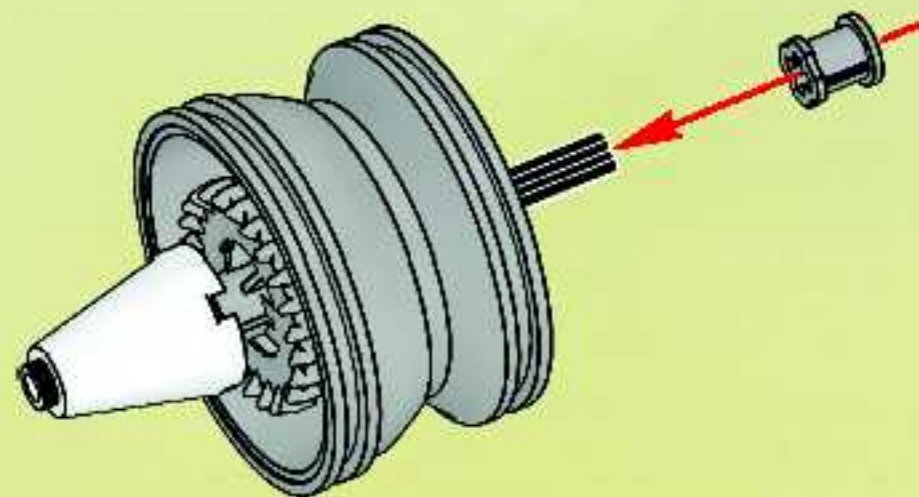
1

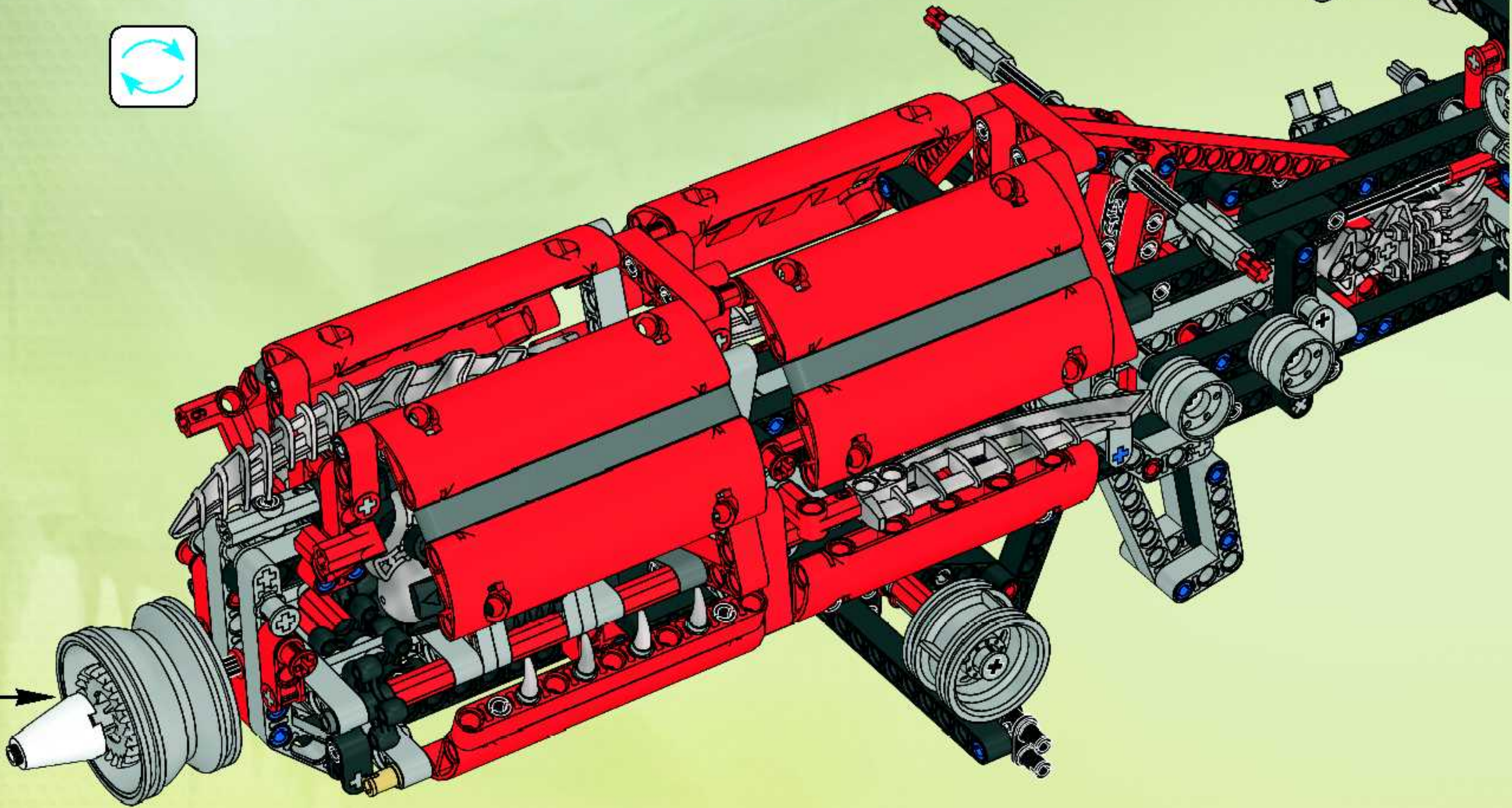


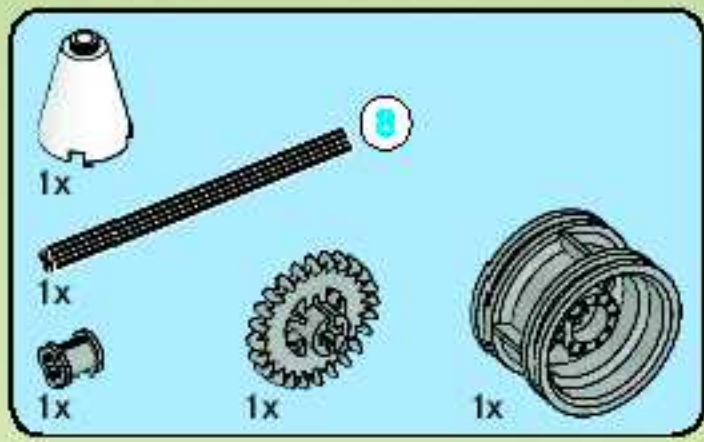
2



3

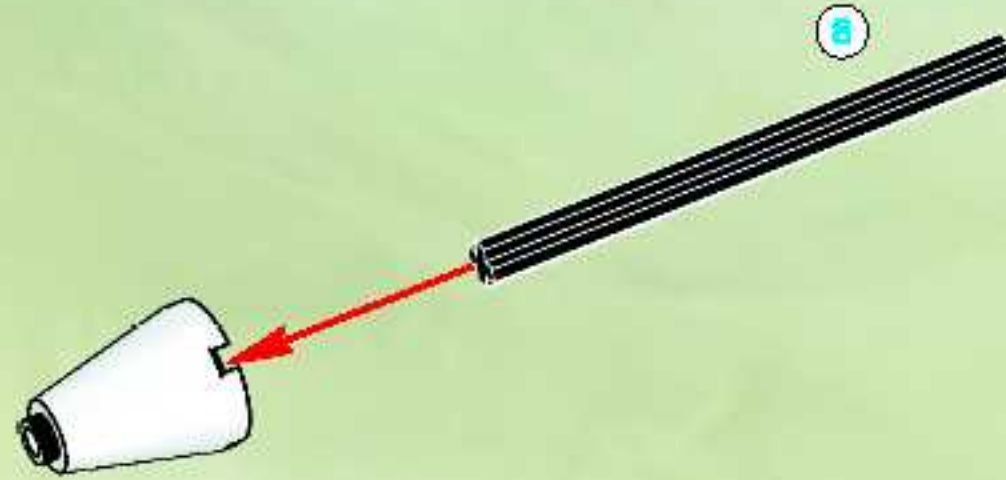




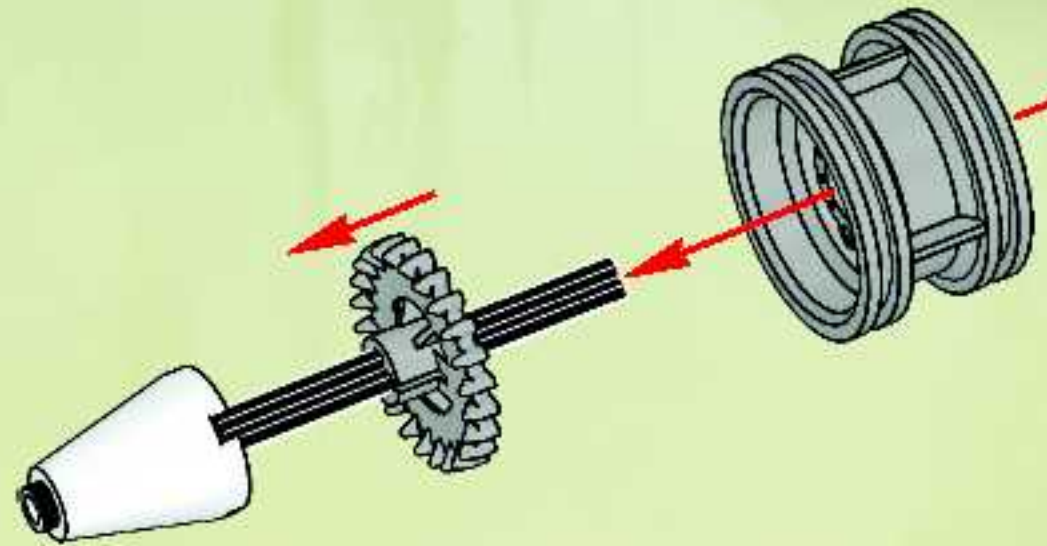


39

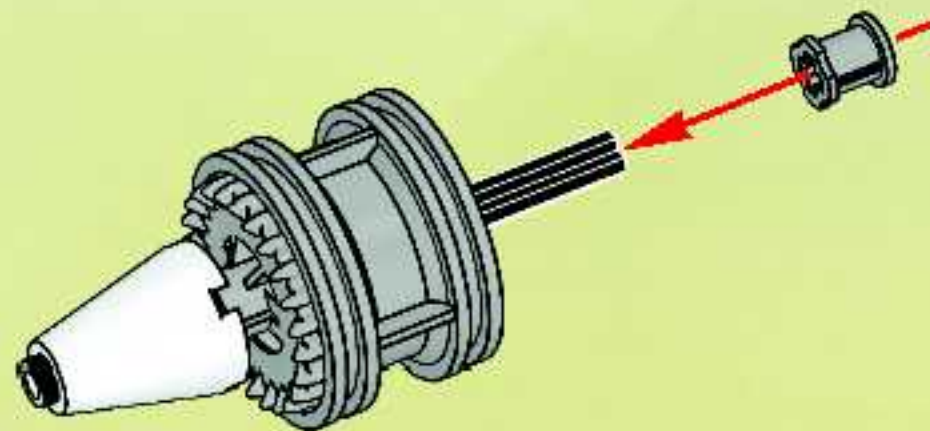
1

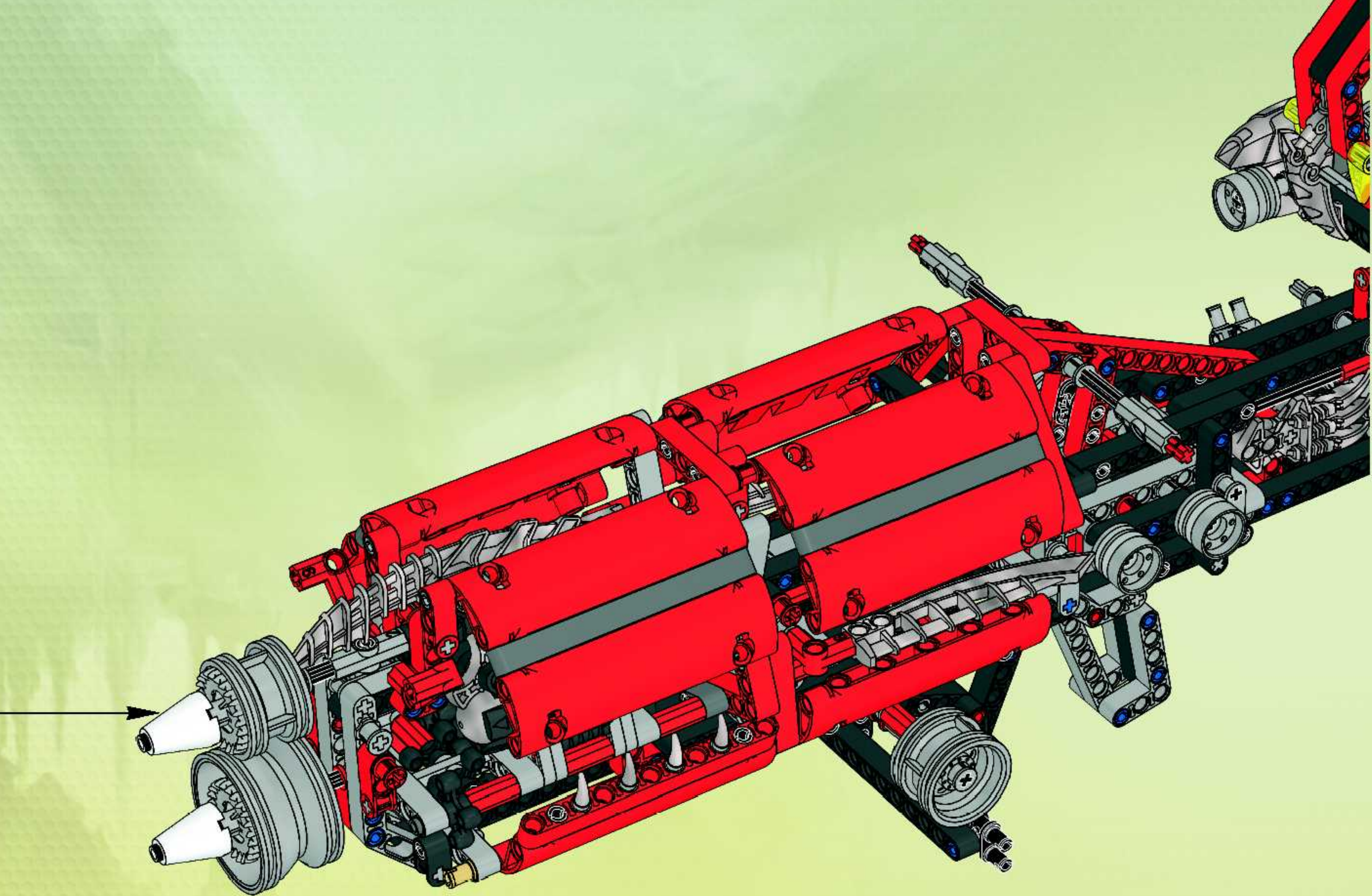


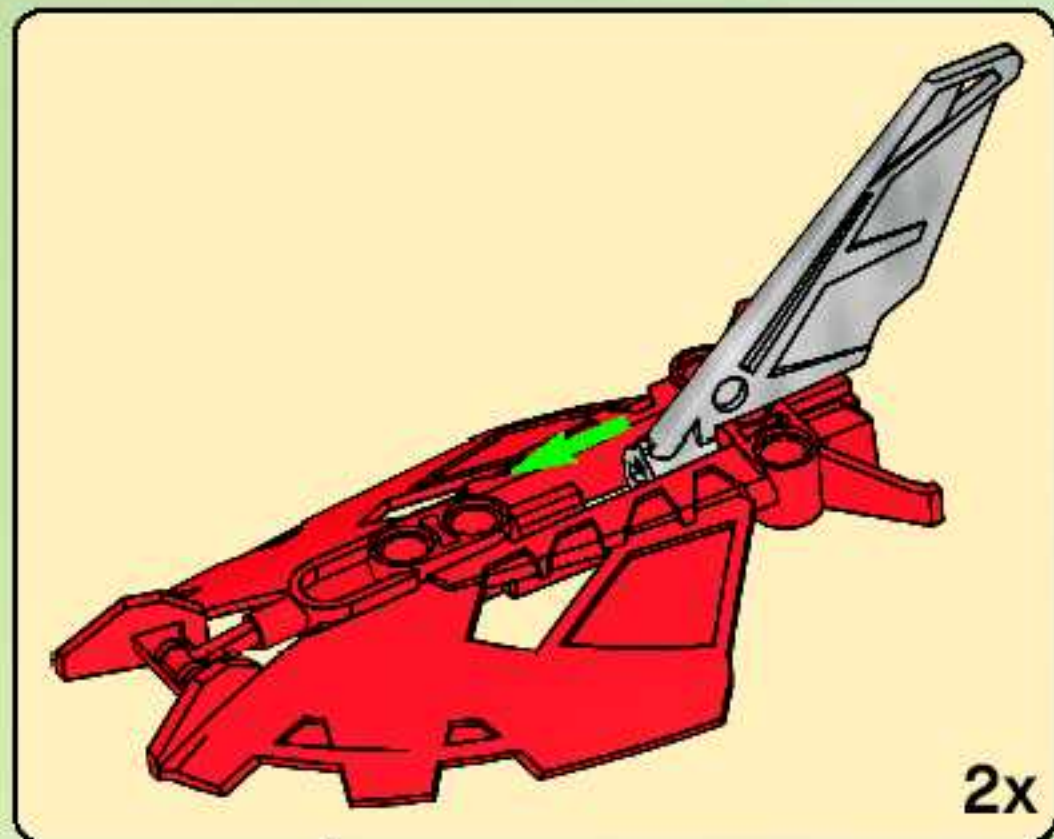
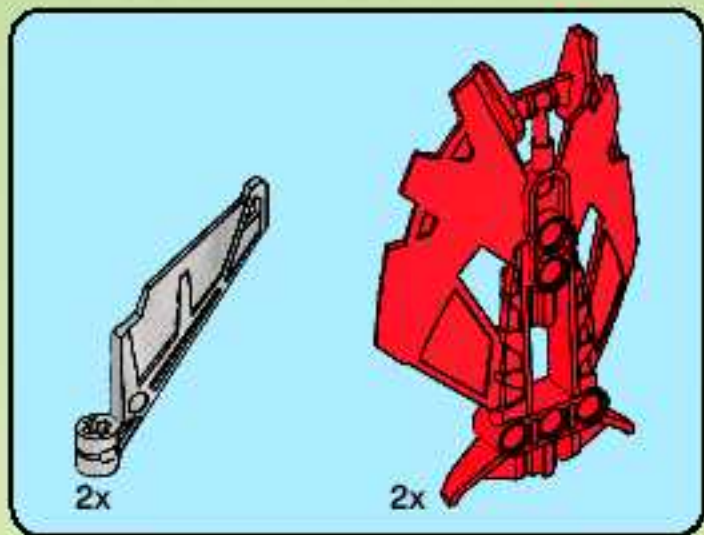
2



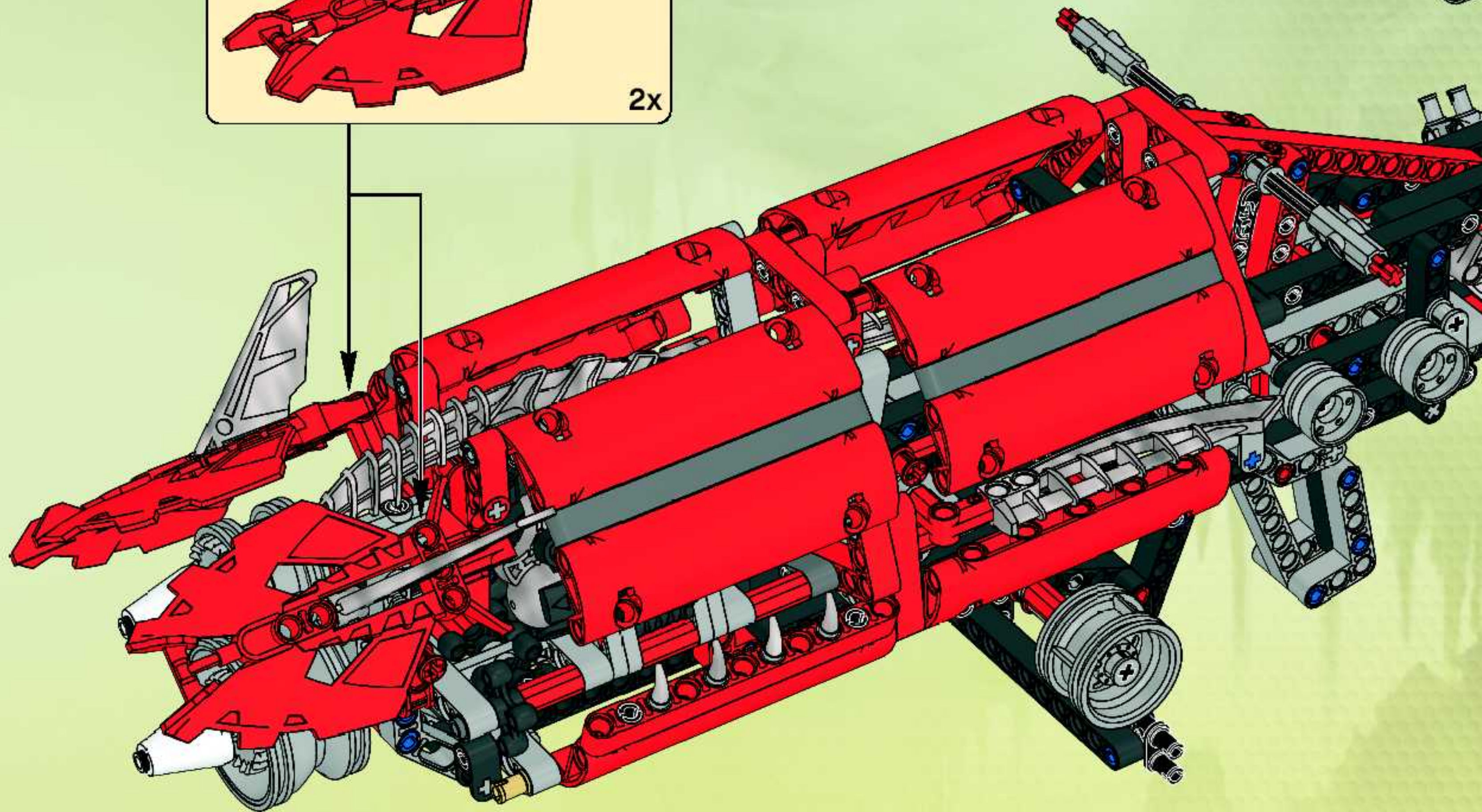
3





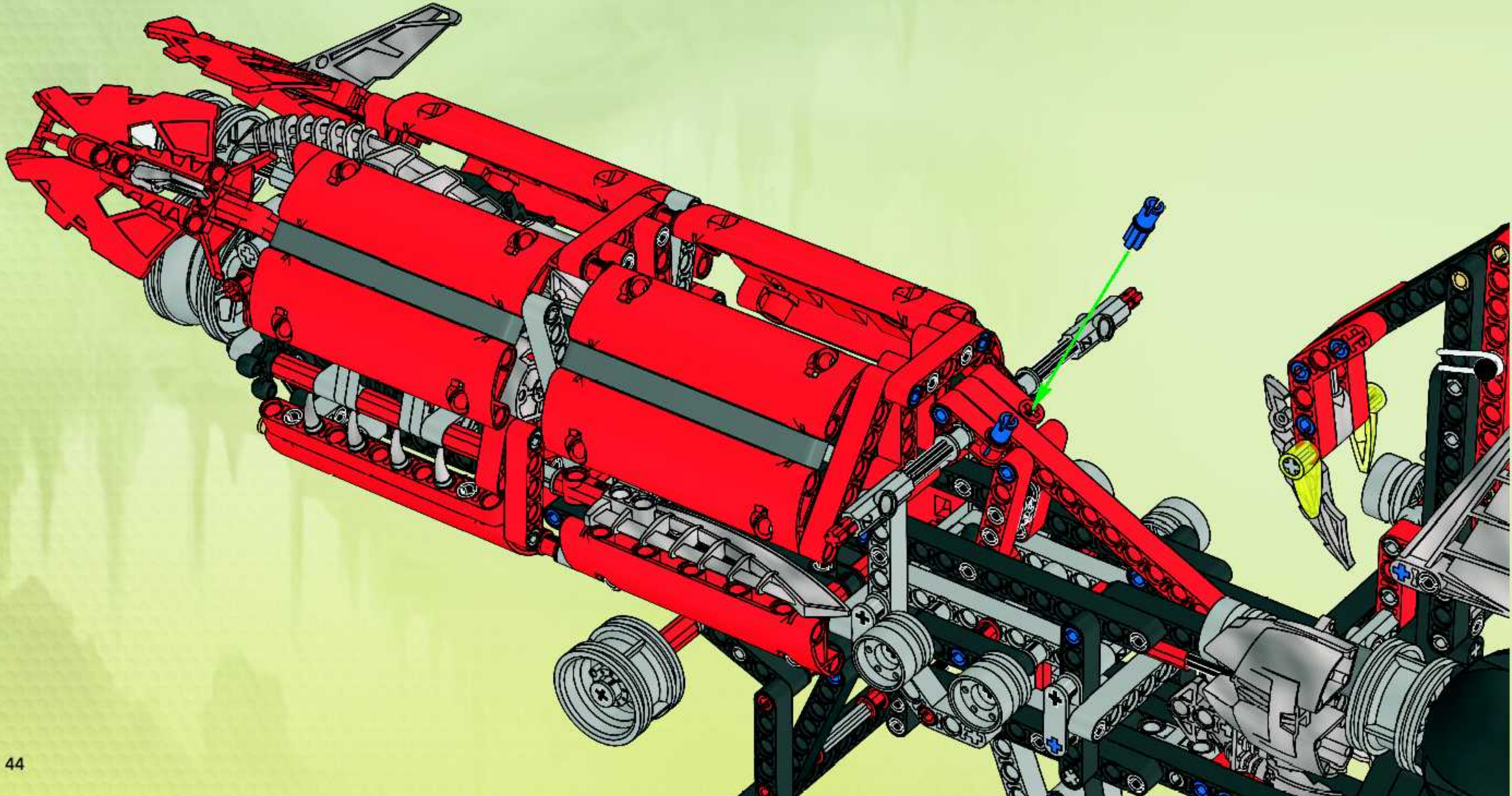


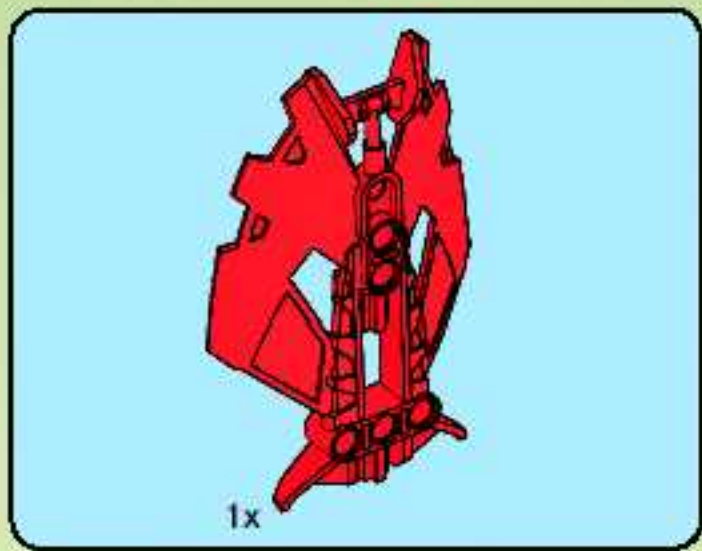
40



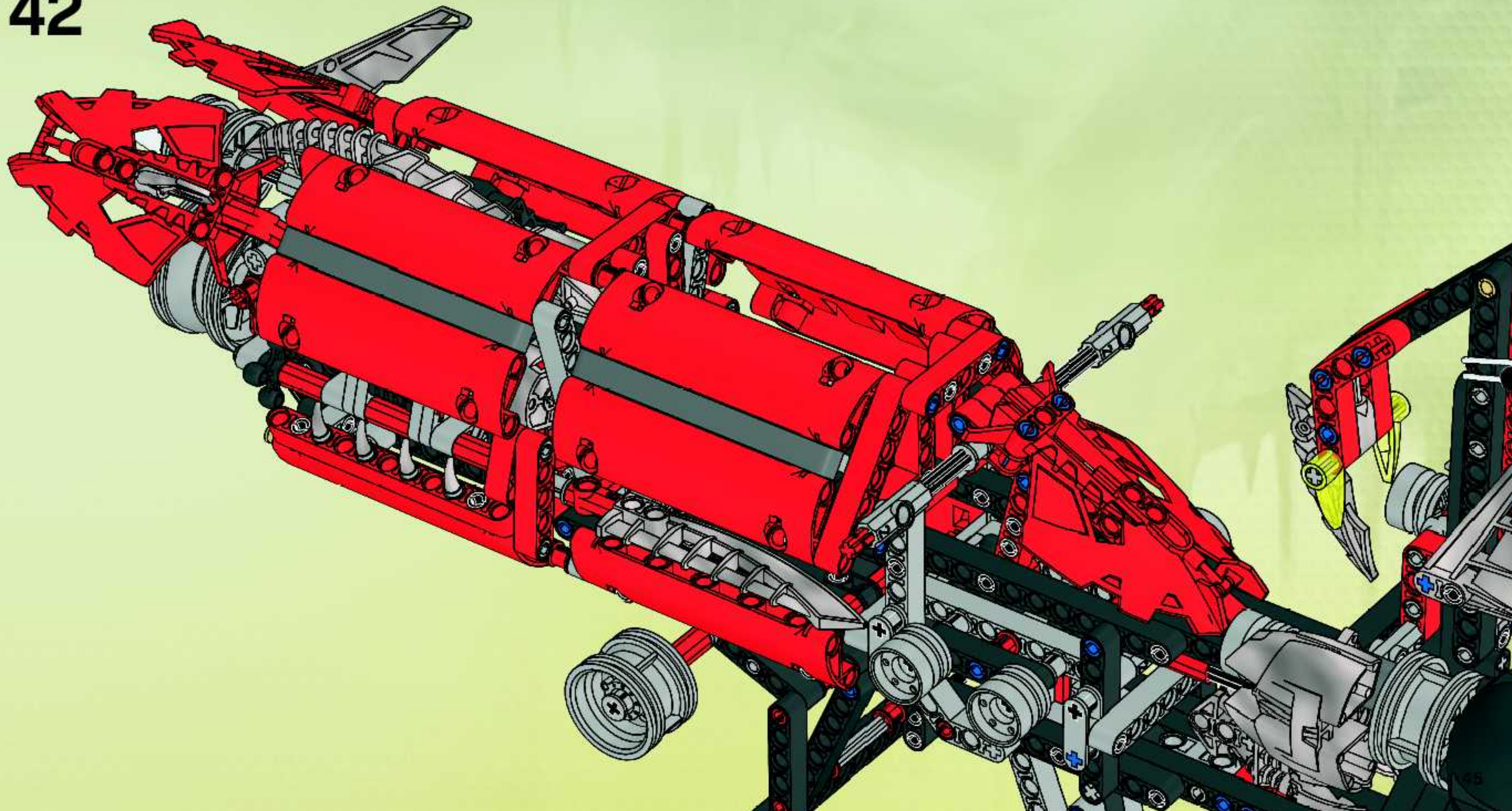


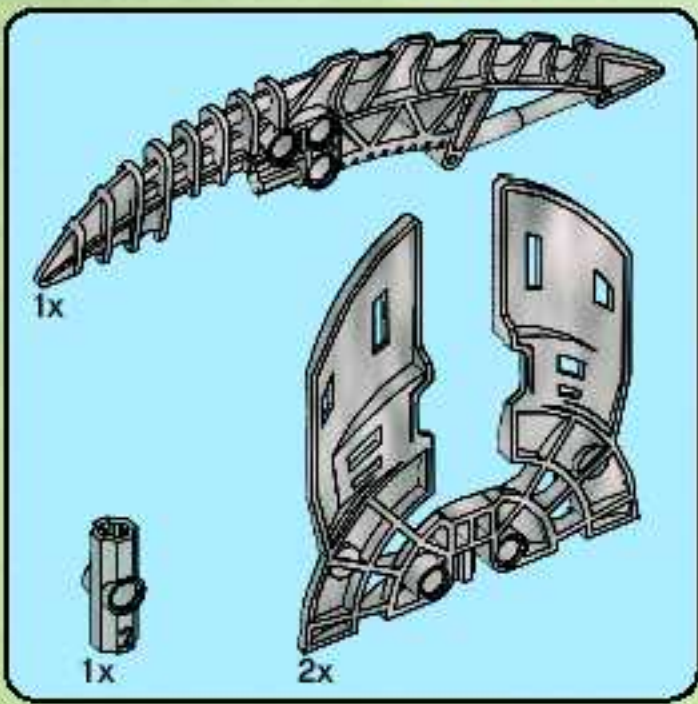
41





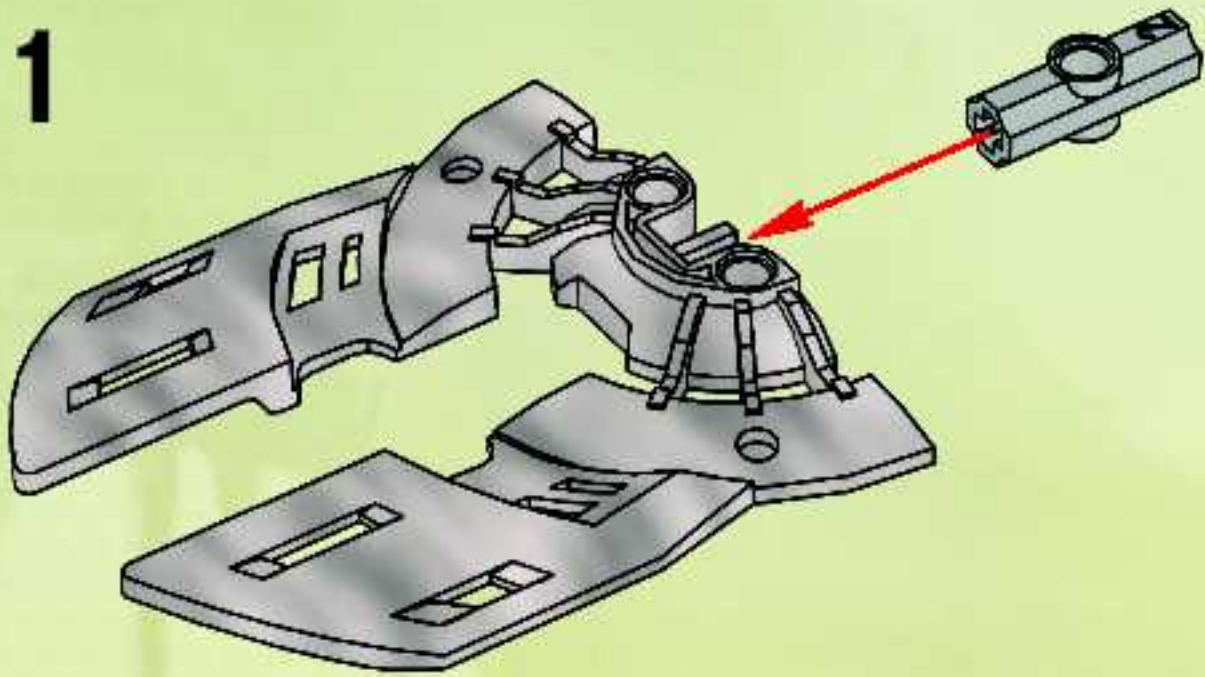
42



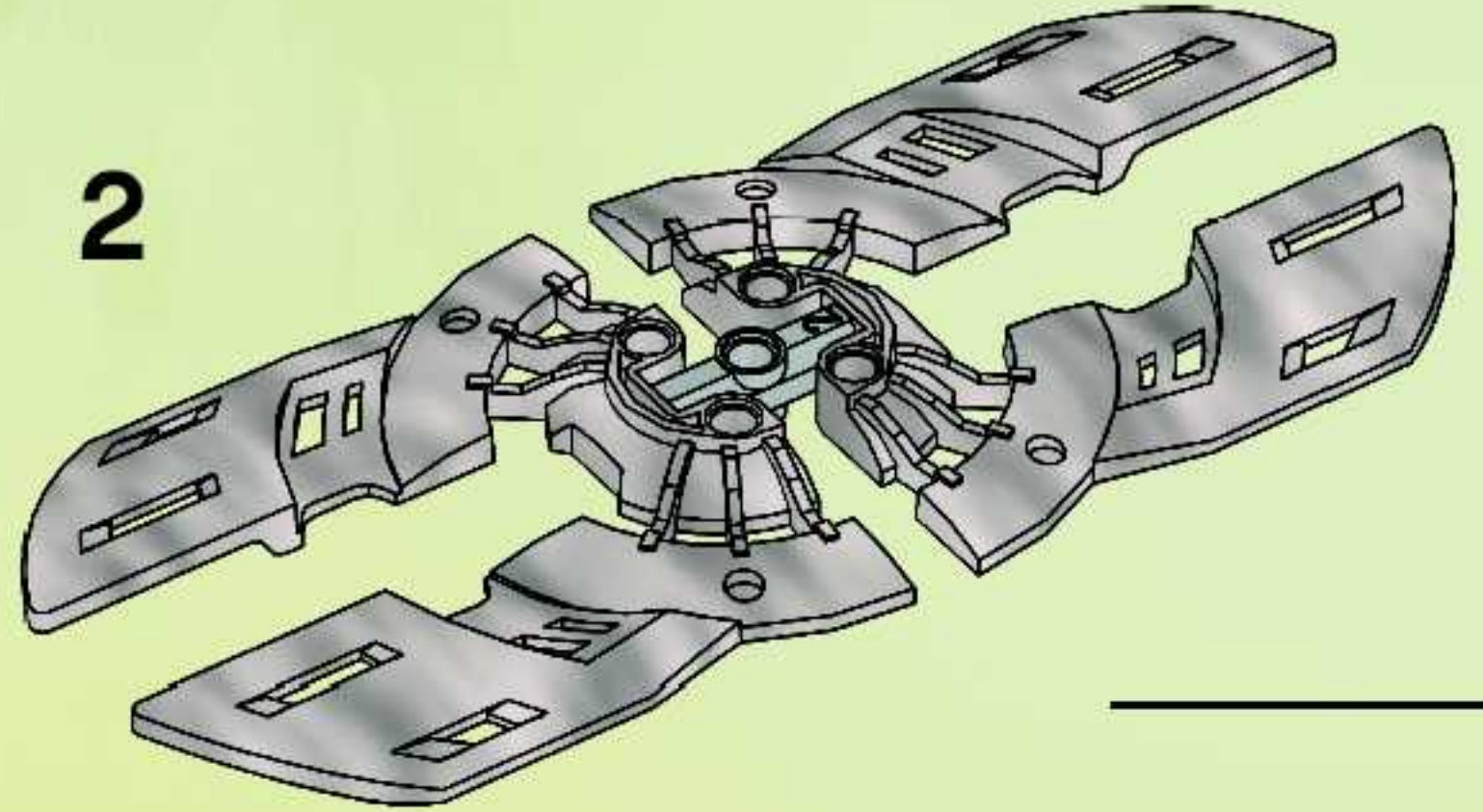


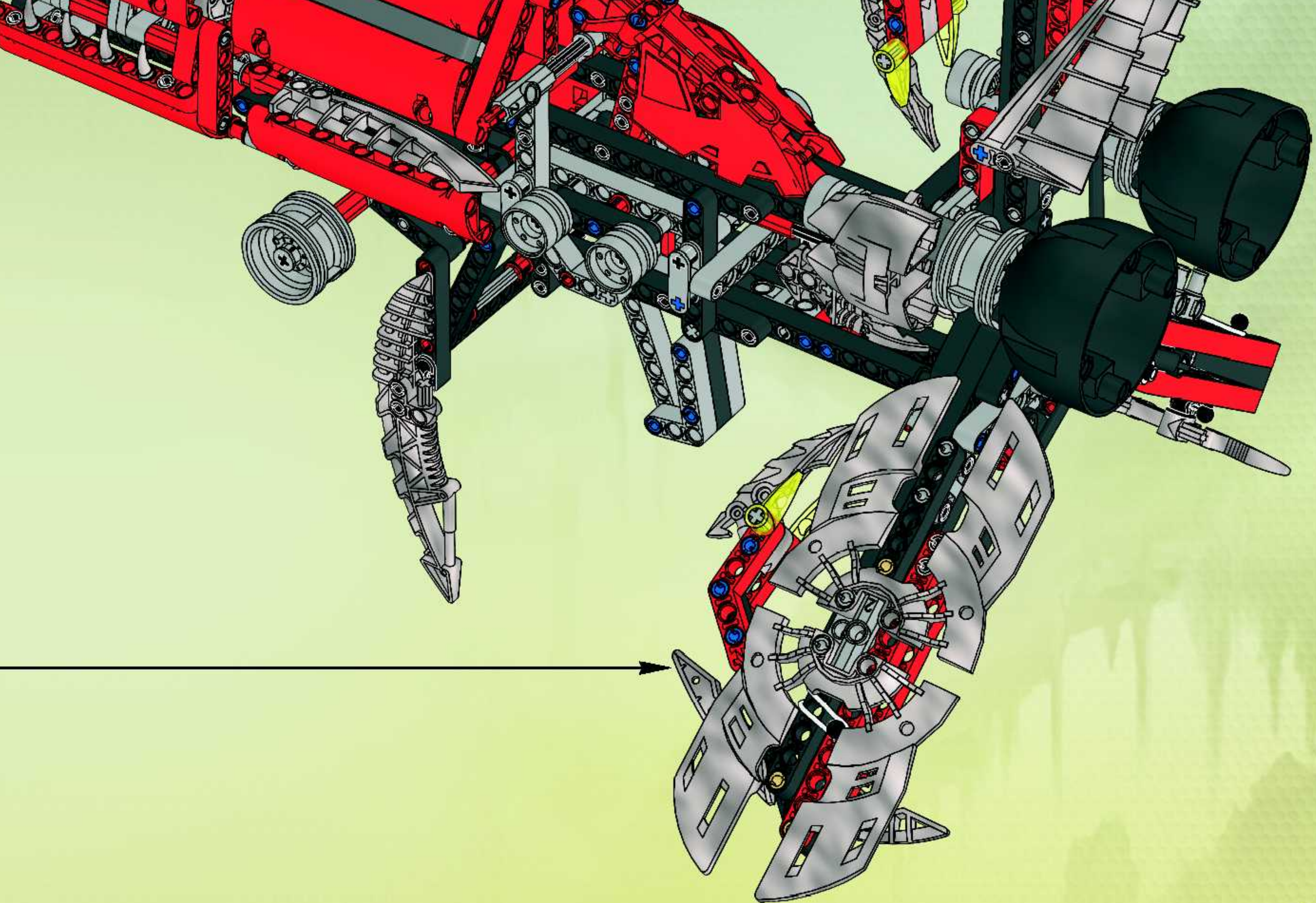
43

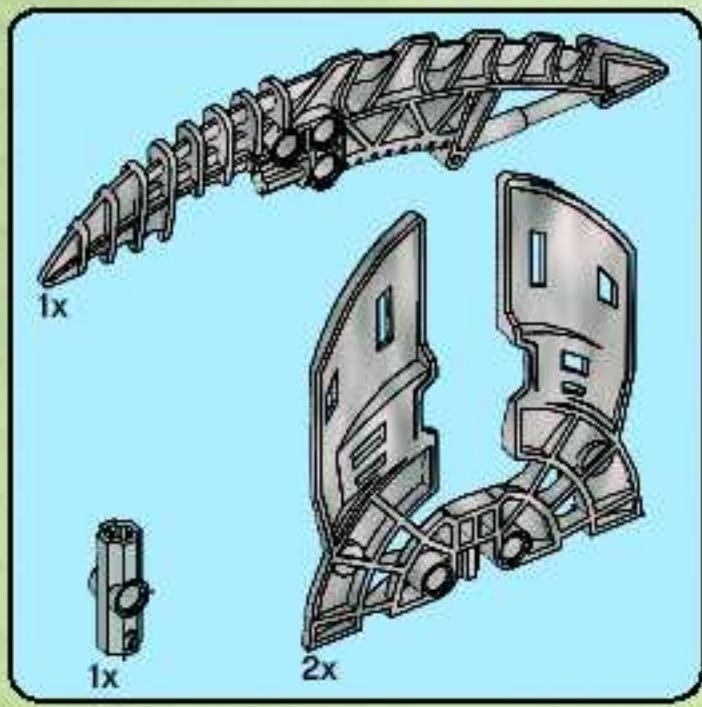
1



2

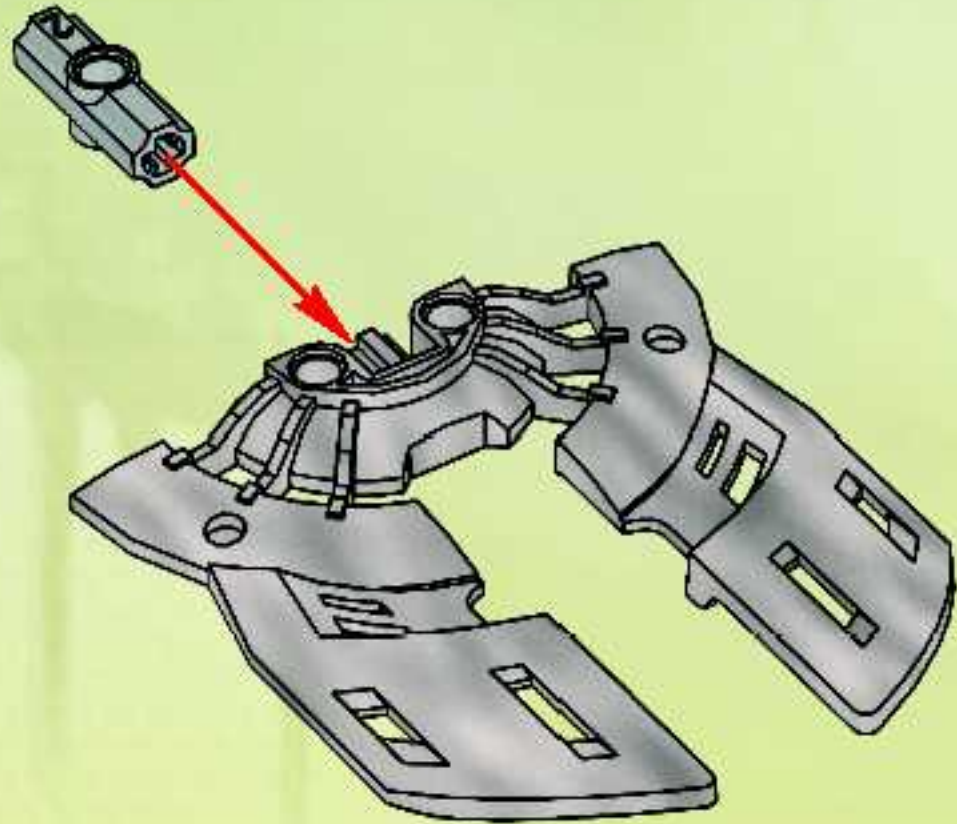




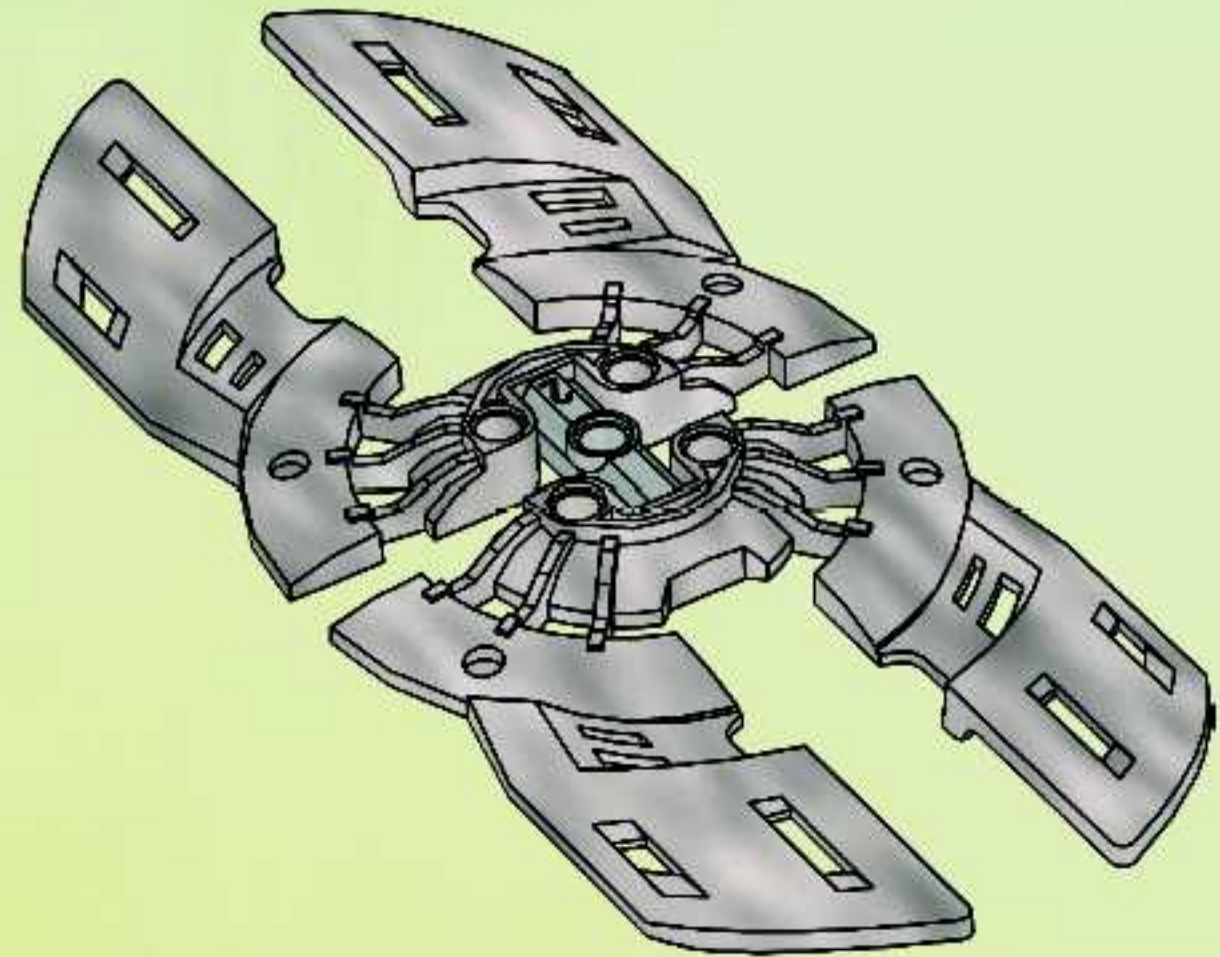


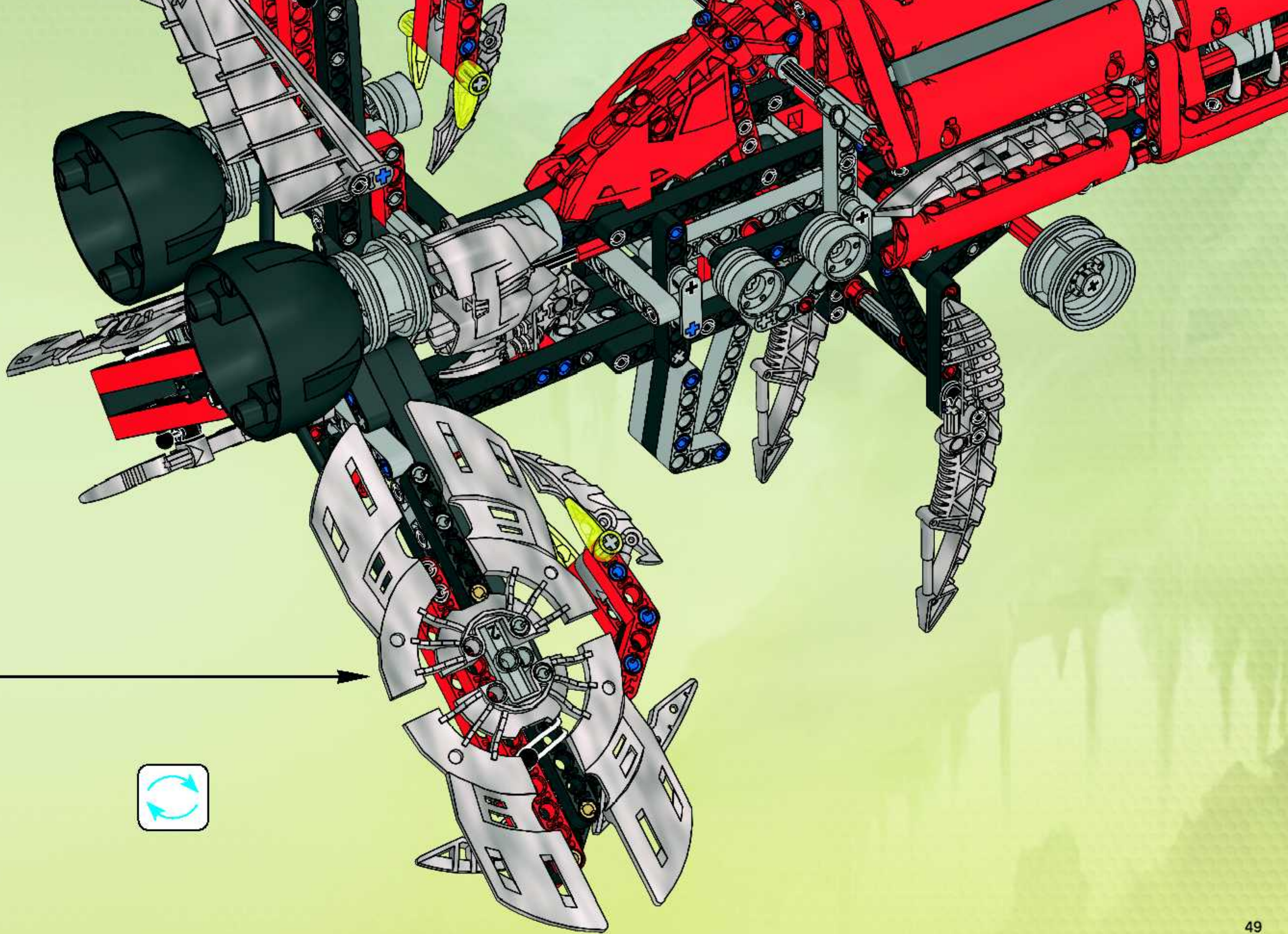
44

1

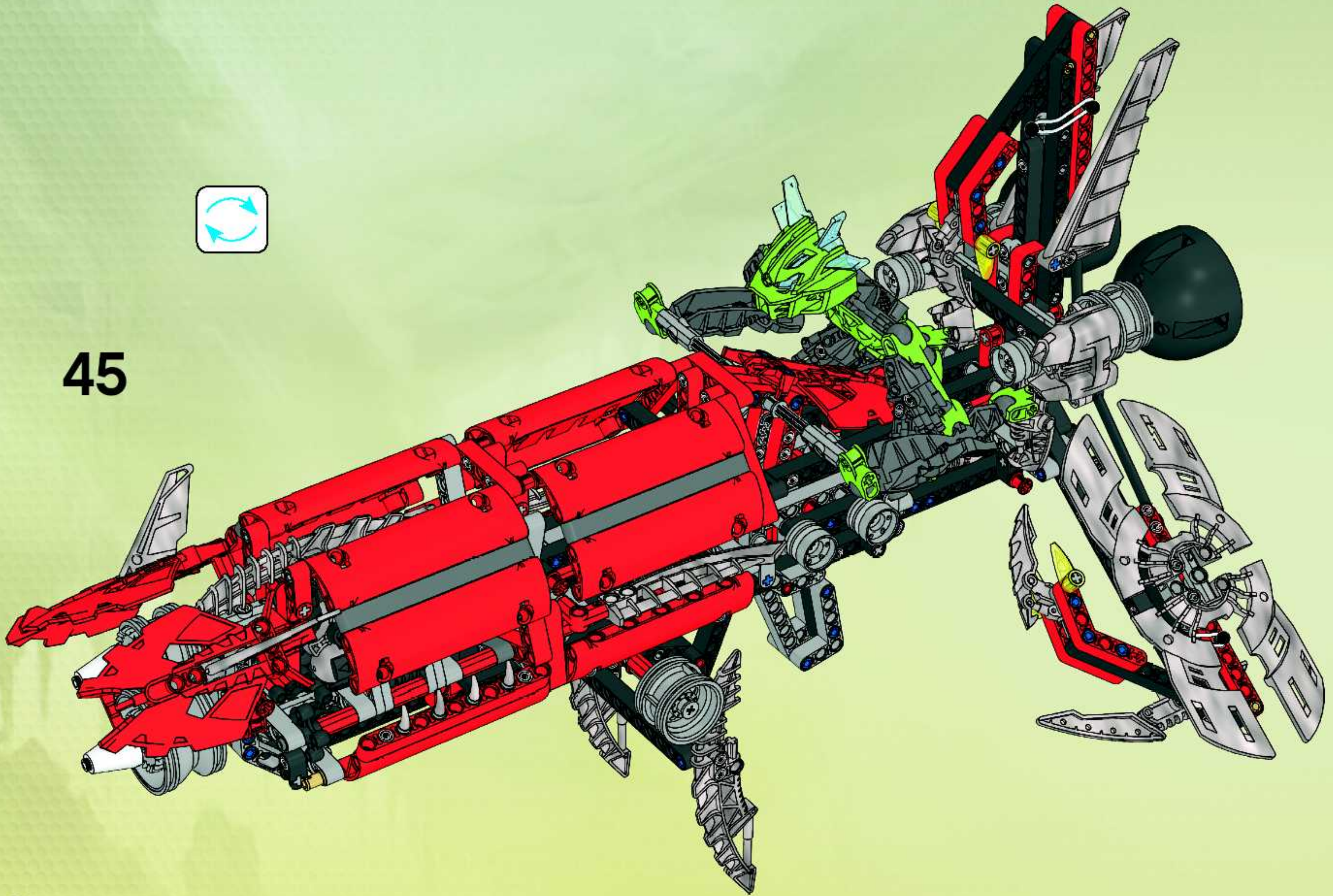


2





45





3x
394201



1x
403201



6x
4544140



10x
4142865



22x
4140806



2x
4189936



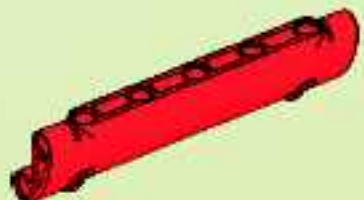
4x
4189131



3x
4118897



24x
4513174



12x
4525727



2x
4107824



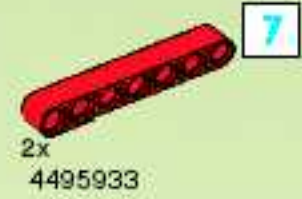
11x
4175442



3x
4527777



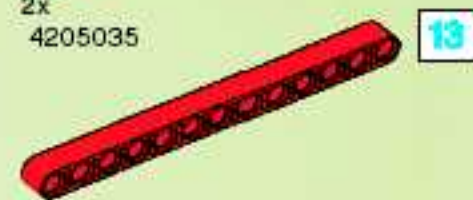
6x
4142132



2x
4495933



2x
4205035



7x
4522938



4x
4143154



7x
4141270



6x
4263821



22x
4206482



58x
4514553



2x
4107085



9x
4184169



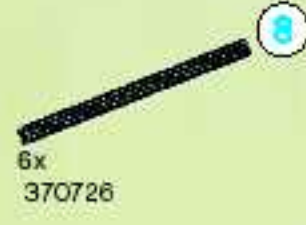
73x
4121715



13x
370526



2x
370626



6x
370726



3x
373726



1x
370826



10x
4173668



3x
4141300



8x
4119589



5x
4142822



4x
4142135



8x
4495935



10x
4156150



21x
4542573



3x
4112282



10x
4248204



2x
4512451



5x
4519247



1x
4525726



1x
4292566



4x
4519248



6x
4163577



1x
4505191

4x
4211573

2x
4211688

12x
4211567

6x
4211375

30x
4211622

10x
4211807

6x
4211483

24x
4211815

17x
4211639

3x
4211805

2x
4211434

19x
4225033

5x
4234240

7x
4211621

1x
4211788

6x
4490127

5x
4297210

15x
4211866

6x
4211713

8x
4211741

2x
4186017

14x
4514554

2x
4211086

4x
4515183

1x
4287086

2x
4292542

1x
4292589

1x
4278473

2x
4294580

4x
4292626

4x
4210755

1x
4525724

2x
4178663

2x
4227050

8x
4494056

2x
4494055

8x
4494086

2x
4518506

2x
4508728

3x
4227883

3x
4497138

4x
4504965

2x
4518511

2x
4526631

2x
4195028

2x
4521177



Customer Service

Kundenservice

Service Consommateurs

Servicio Al Consumidor

www.lego.com/service or dial



00800 5346 5555 :

1-800-422-5346 :

LEGO BIONICLE



8692
Vamprah



8693
Chirox



8948
Gavla



8949
Kirop



8685
Kopaka
Nuva



8686
Lewa
Nuva



8691
Antroz



8687
Pohatu
Nuva



8945
Solek



8944
Tanma



8947
Radiak



8946
Photok



WIN LEGO® PRODUCTS

No purchase necessary.
Open to residents of all countries where
not prohibited.
Go to www. for official rules and details.

WIN LEGO® PRODUCTEN

Kopen niet nodig.
Open voor alle leeftijden, en in alle landen
waar geen verbod geldt.
Ga naar www. voor officiële regels en details.

GEWINNE LEGO® PRODUKTE

Die Teilnahme am Gewinnspiel führt zu
keinerlei Kaufverpflichtungen.
Sie können in allen nicht ausgeschlossenen
Ländern teilnehmen.
Die offiziellen Regeln und nähere Informationen
finden Sie unter www.

GAGNE DES PRODUITS LEGO®

Aucun achat n'est nécessaire.
Ouvert à tous les âges et aux résidents de
tous les pays, sauf en cas d'interdiction.
Rendez-vous sur www. pour obtenir plus
de détails et le règlement officiel.

レゴ®製品を「当てよう」

購入は不要です
禁止されていない限り、あらゆる
年代およびあらゆる国の居住者の
方々にご利用いただけます。
公認規則および詳細につきましては、
www.をご覧ください

