



PIRAKA OUTPOST

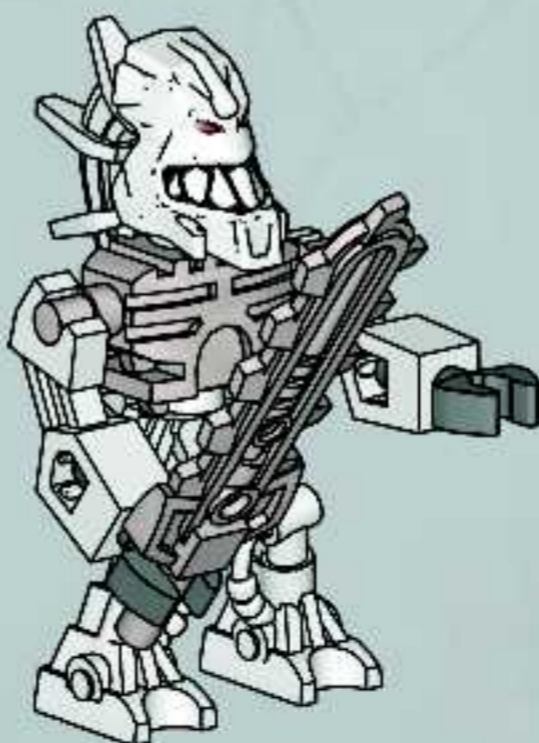
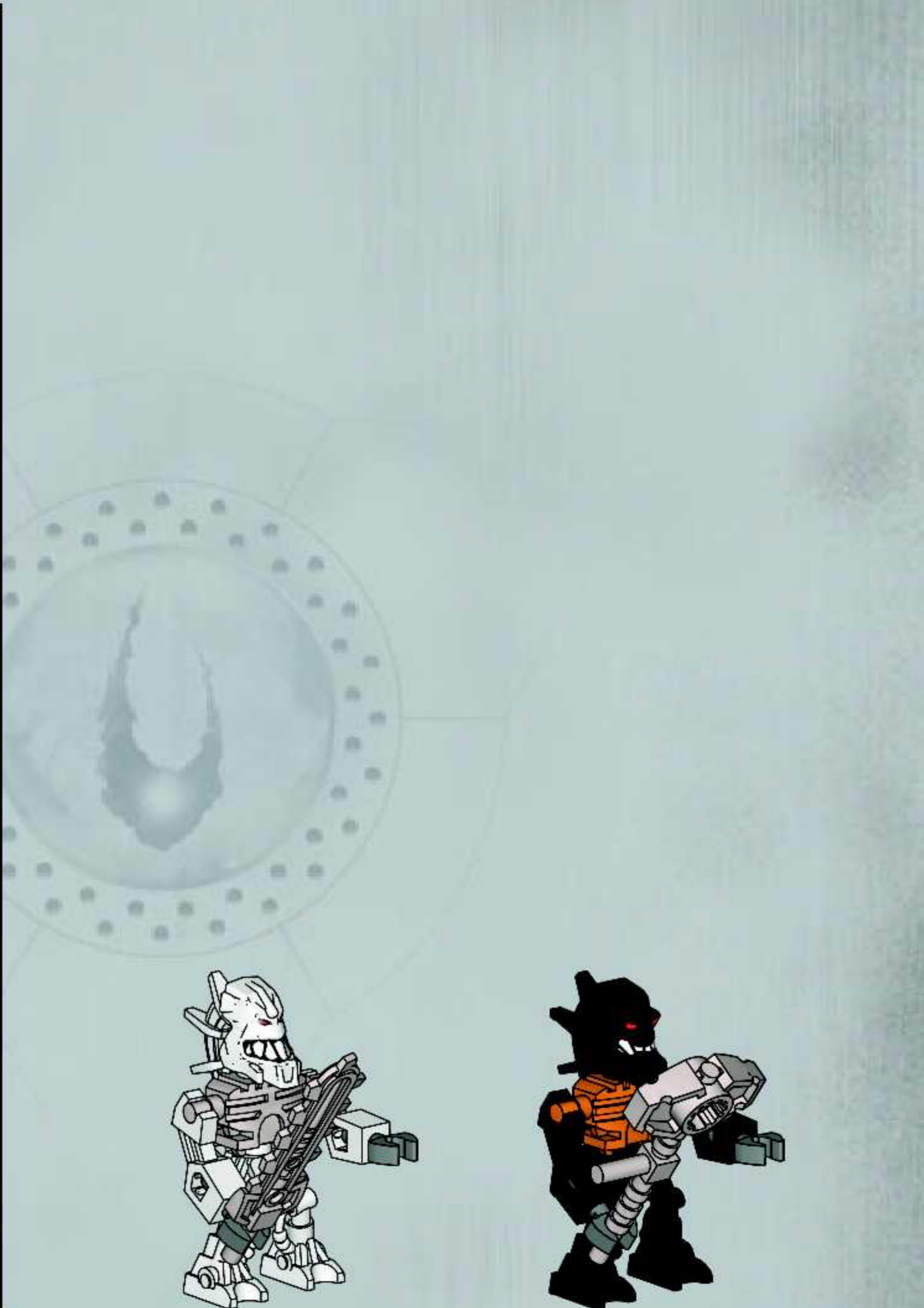
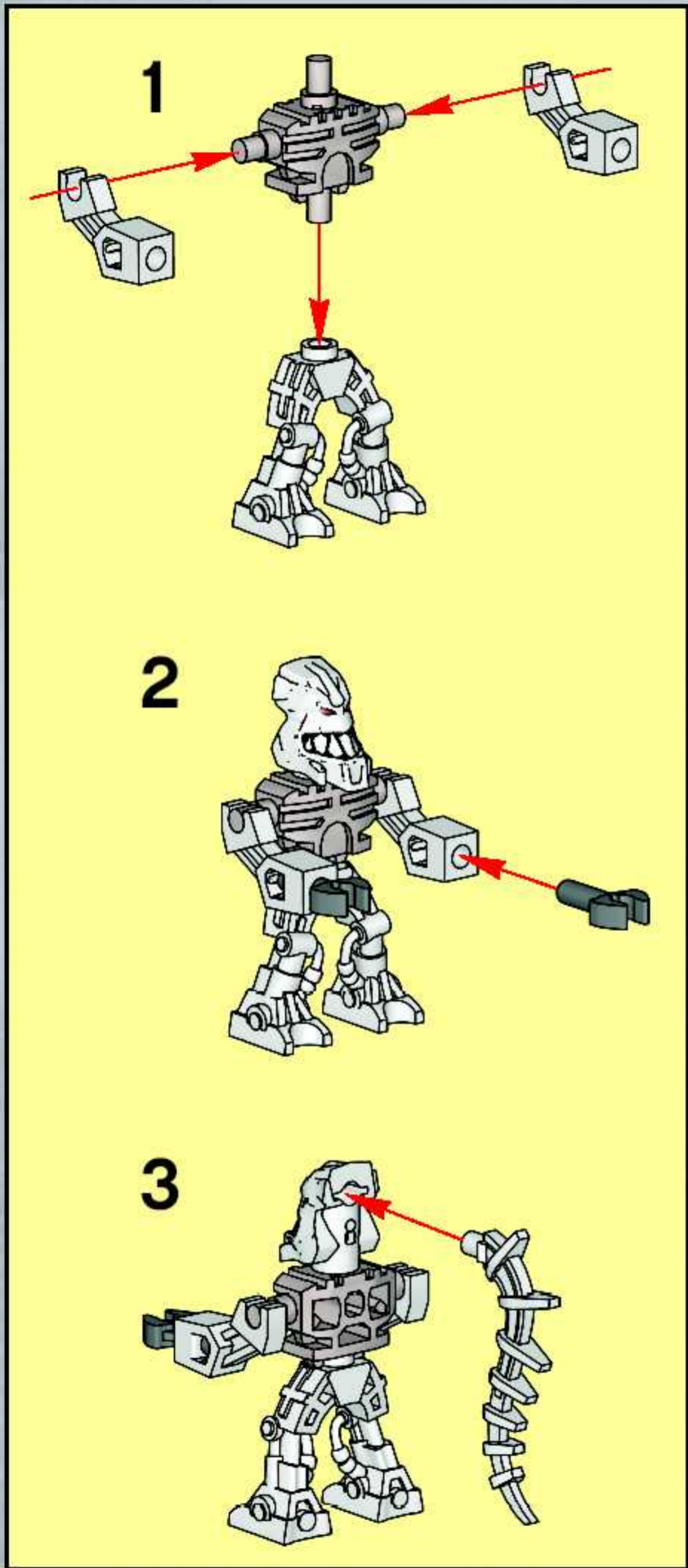
WWW.BIONICLE.COM

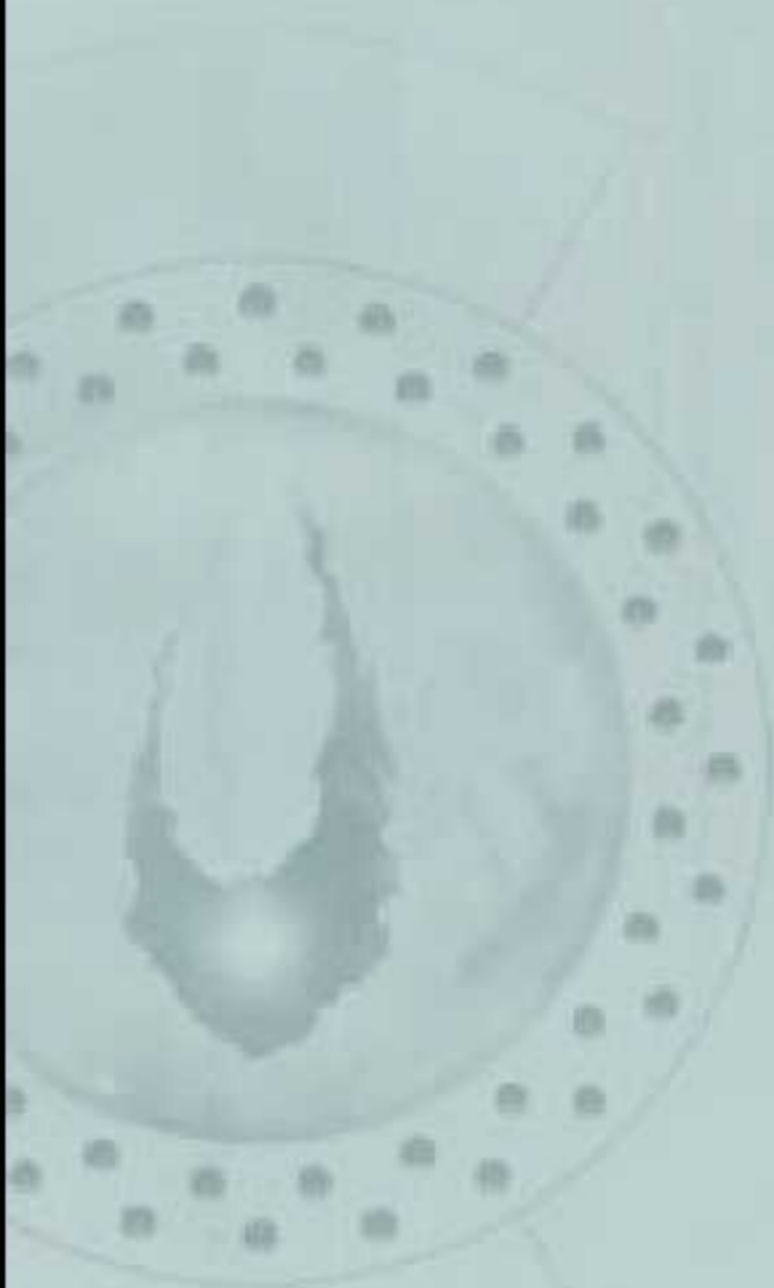
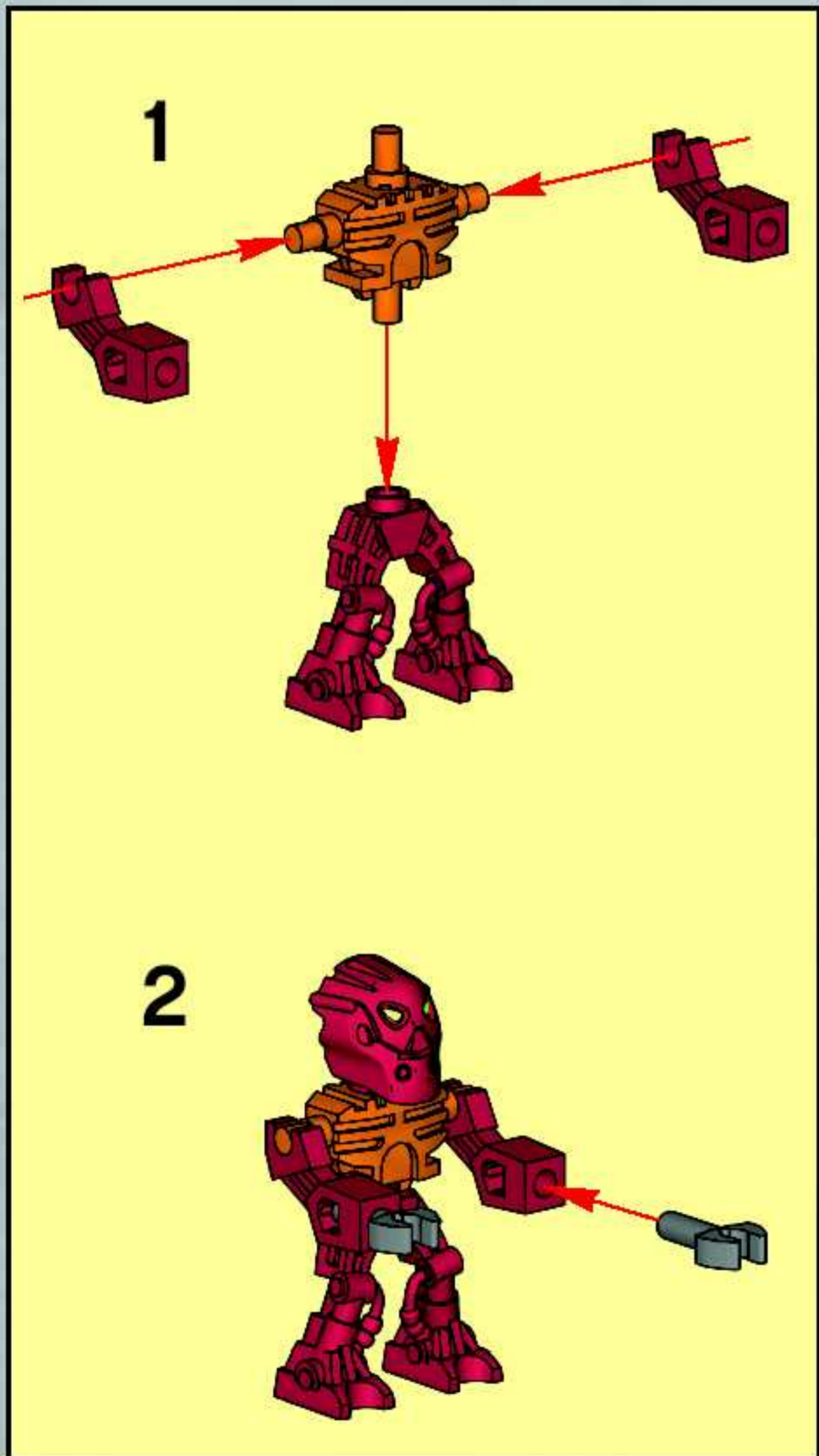


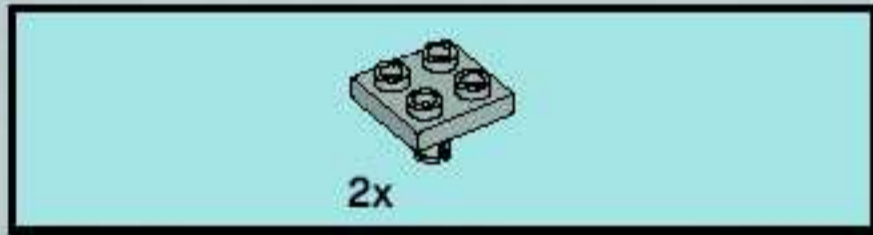
BIONICLE



8892

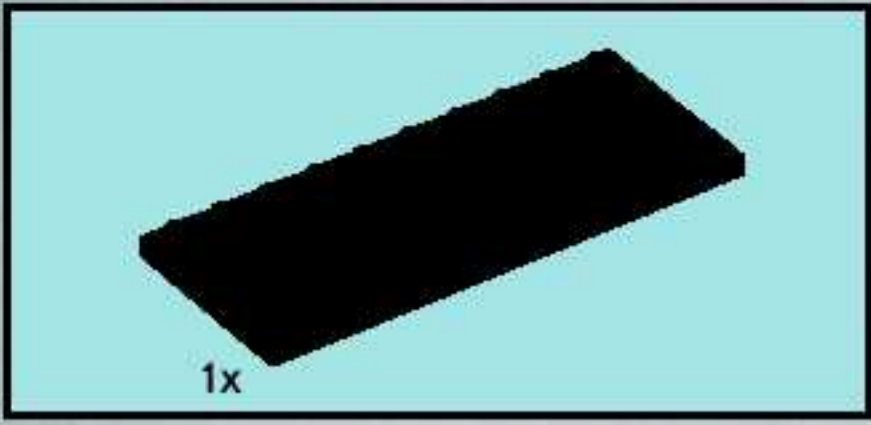




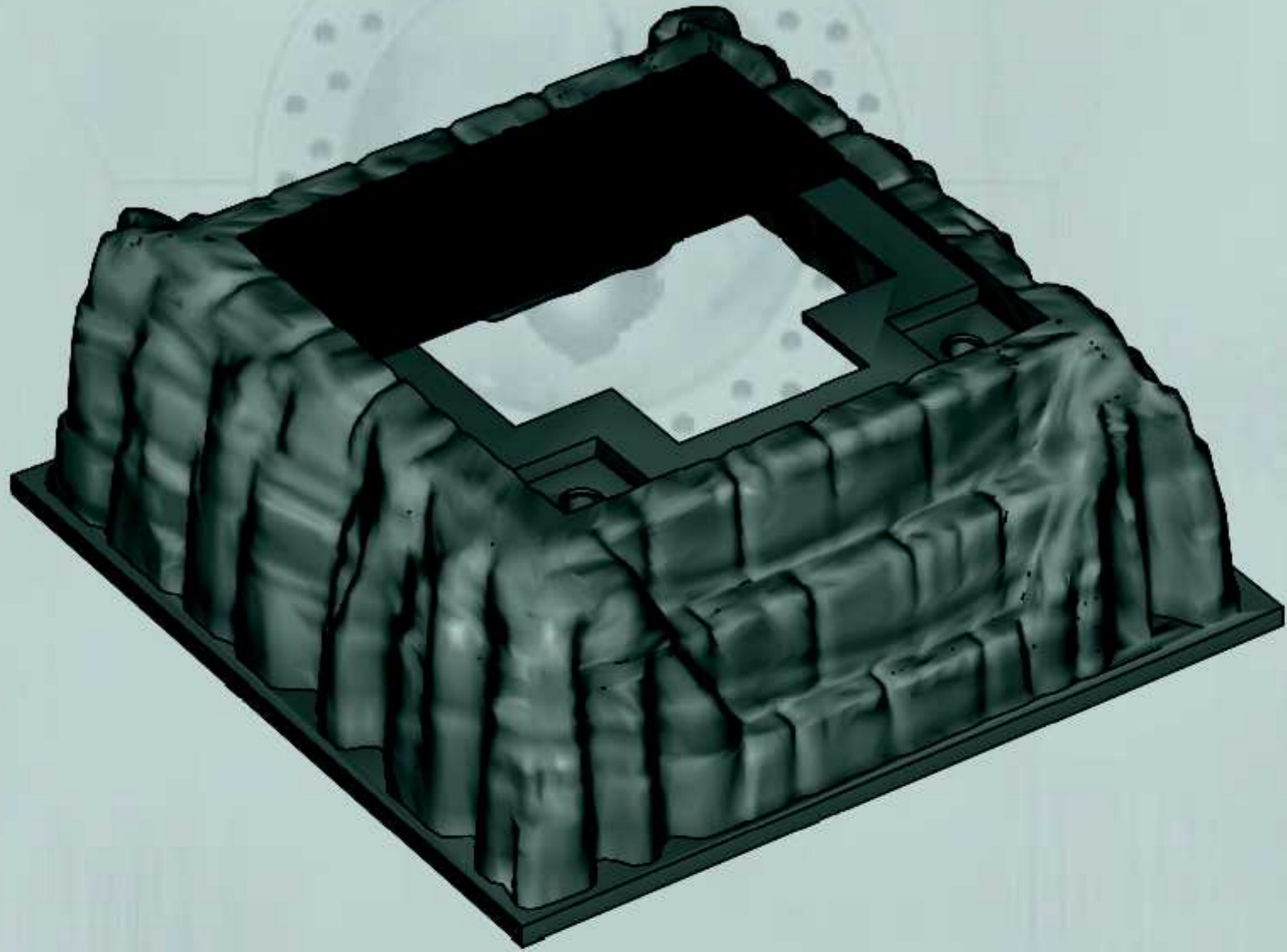


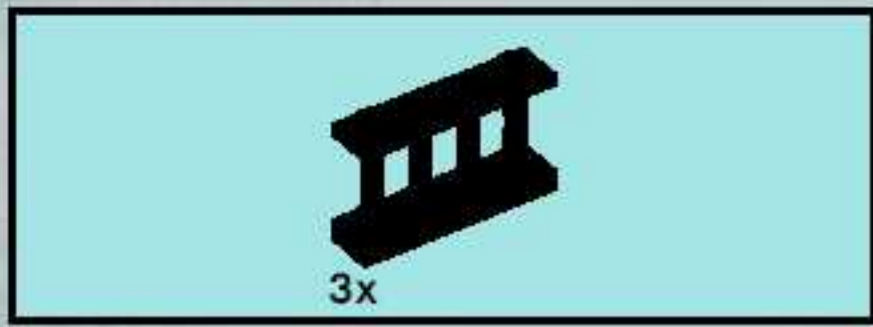
1





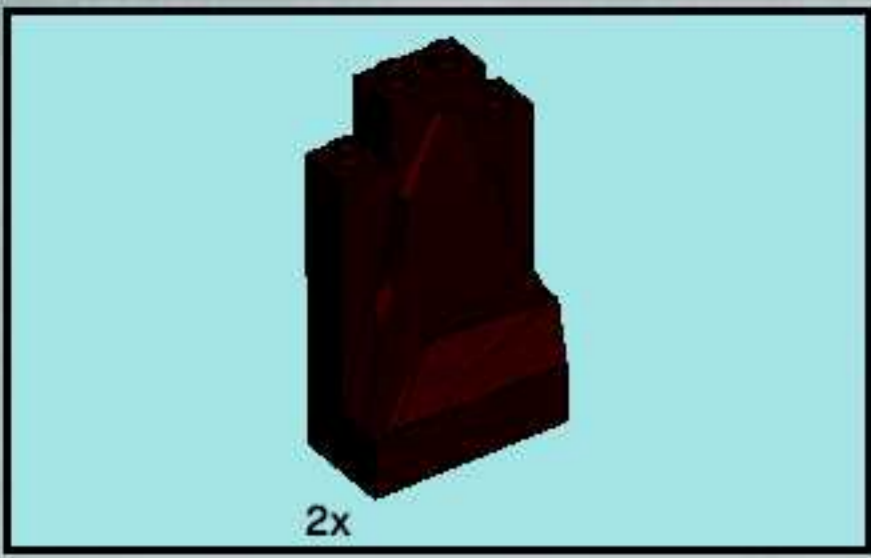
2



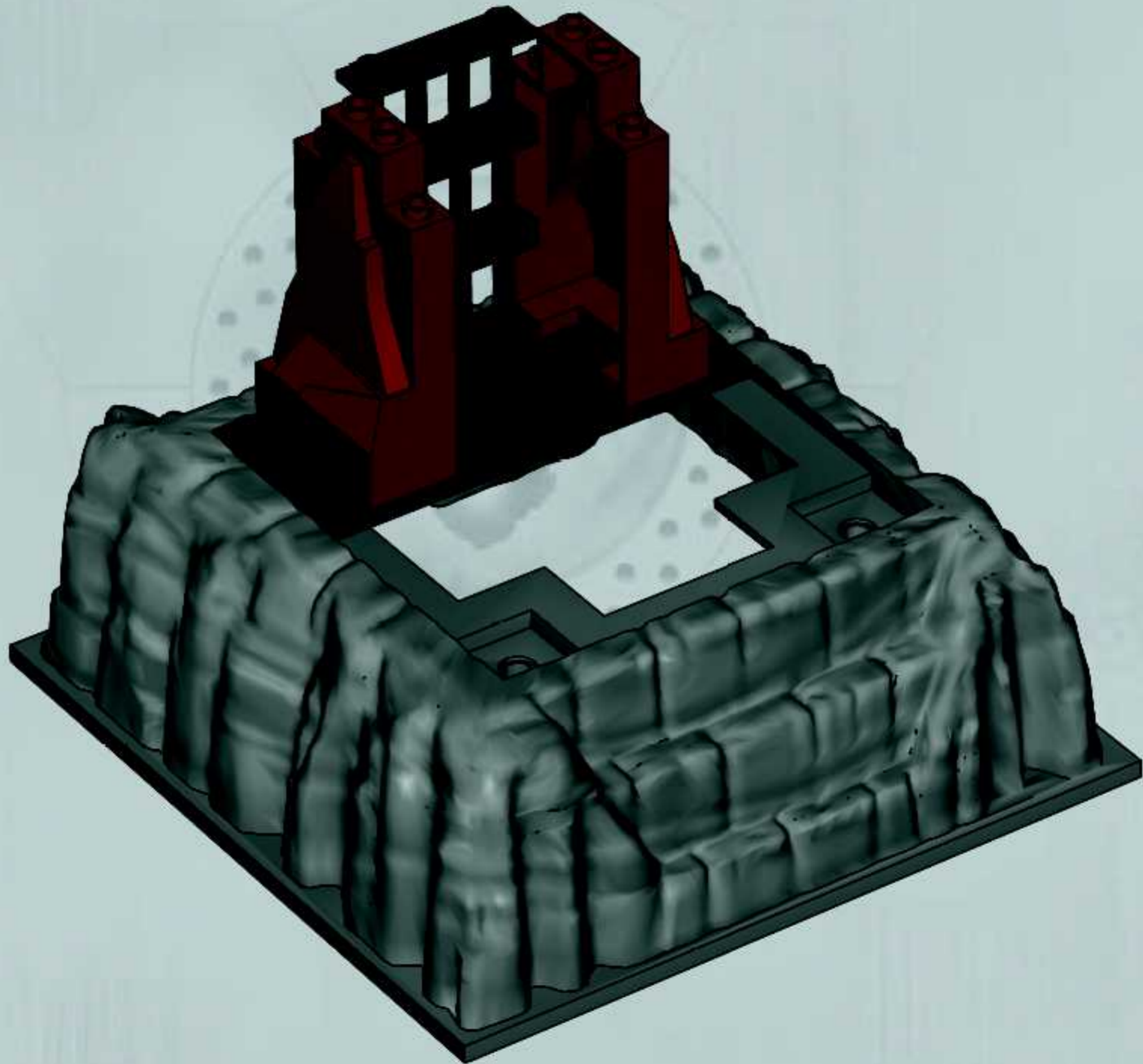


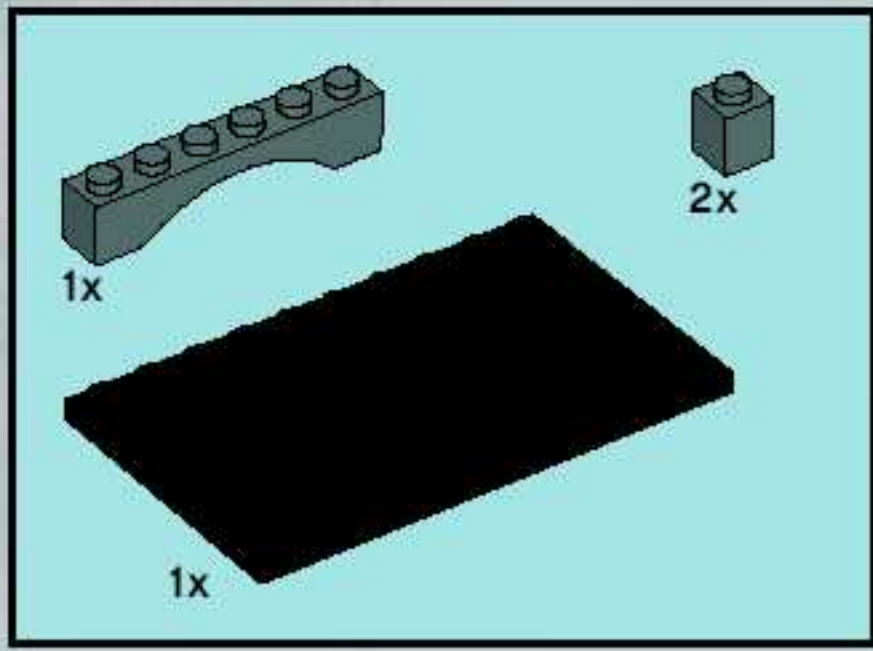
3





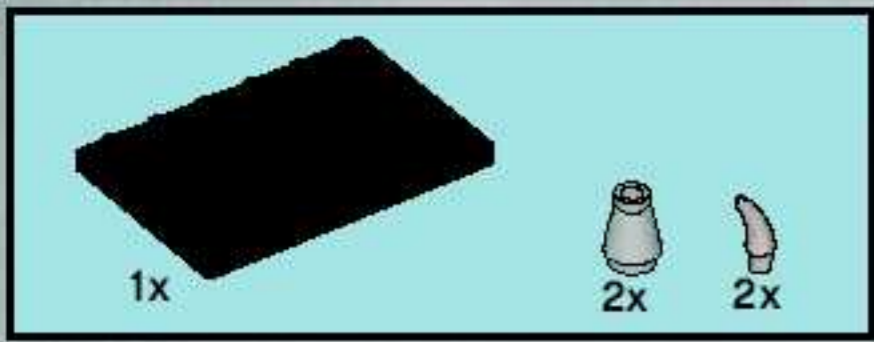
4



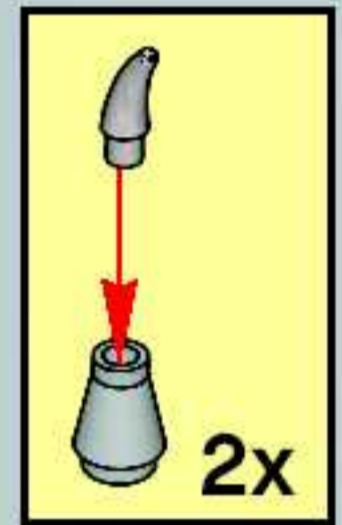
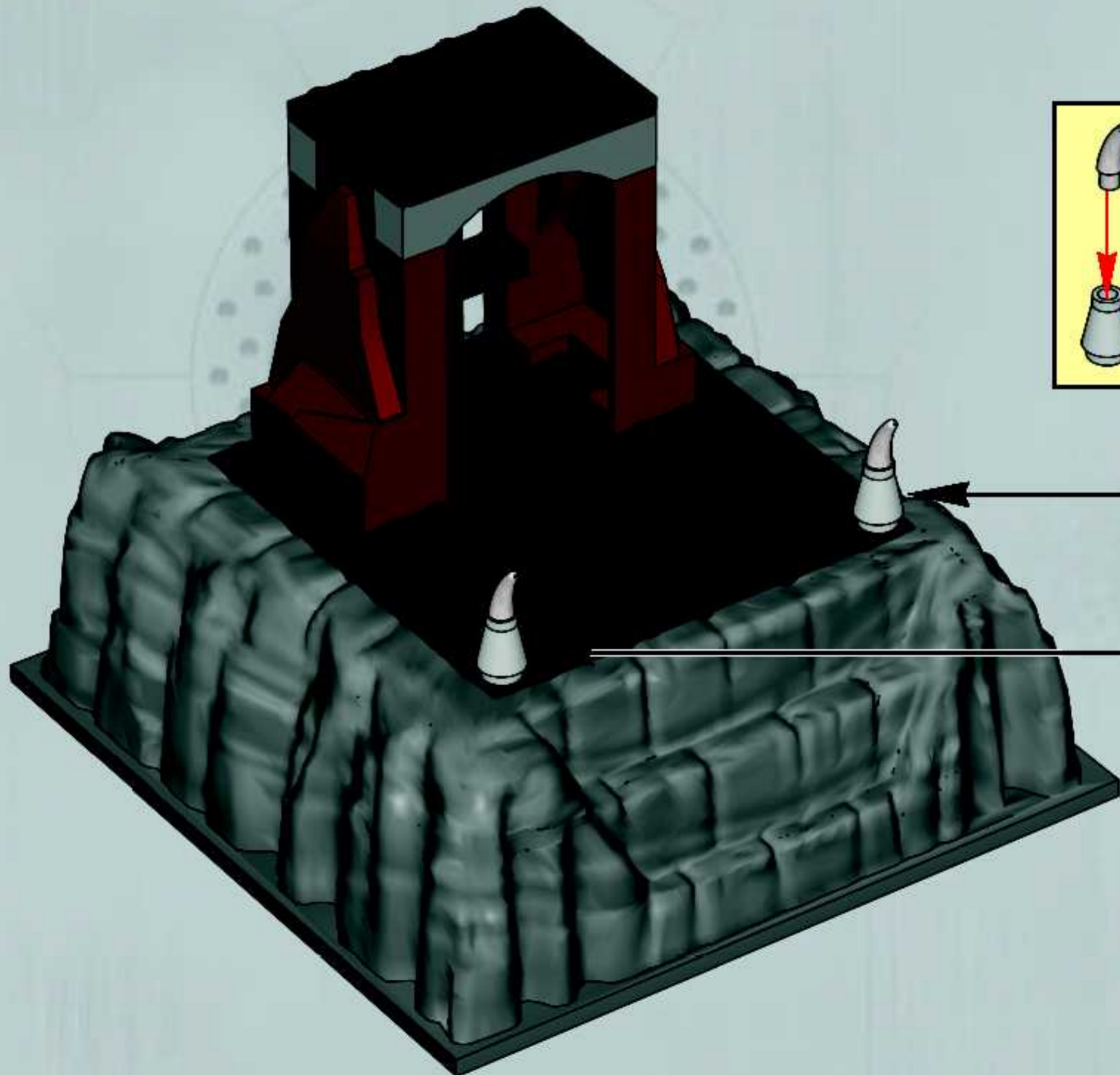


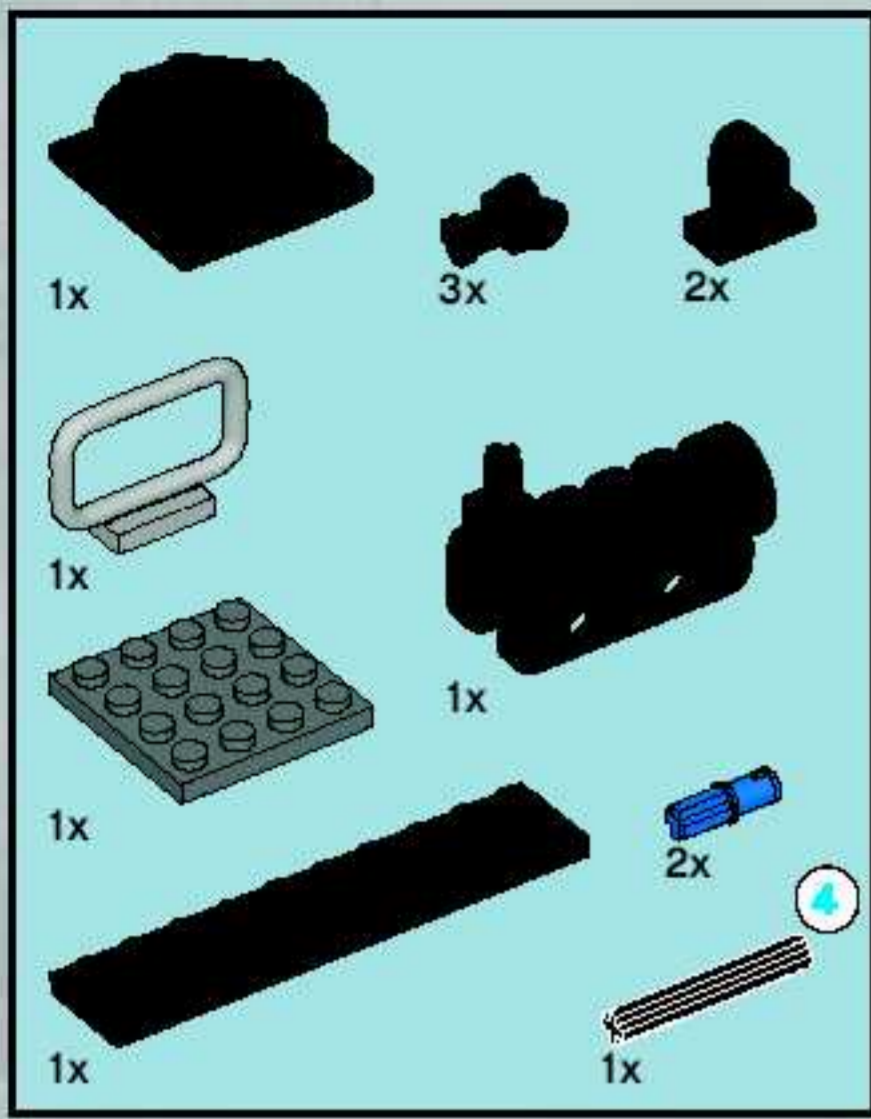
5





6





7

1

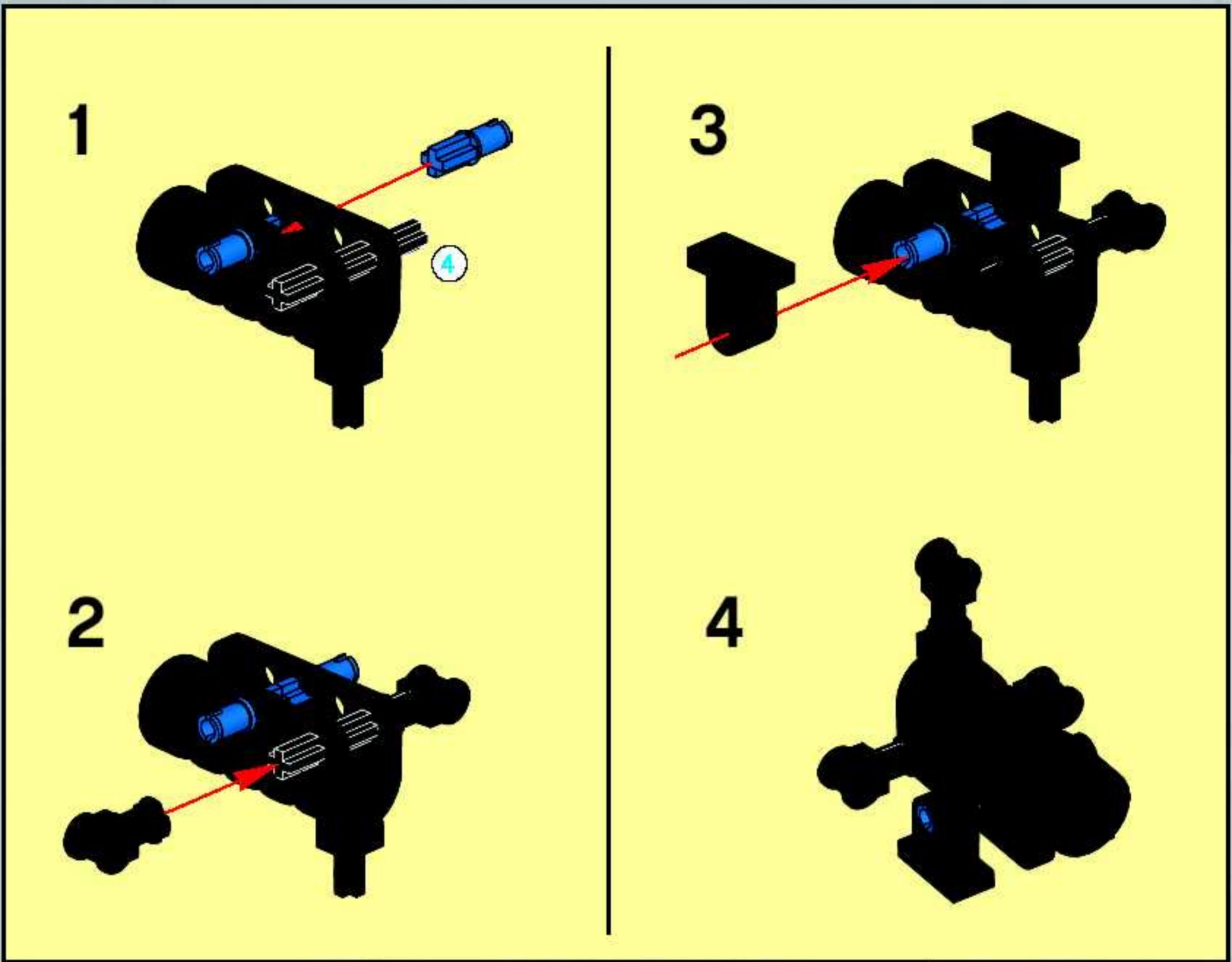


2

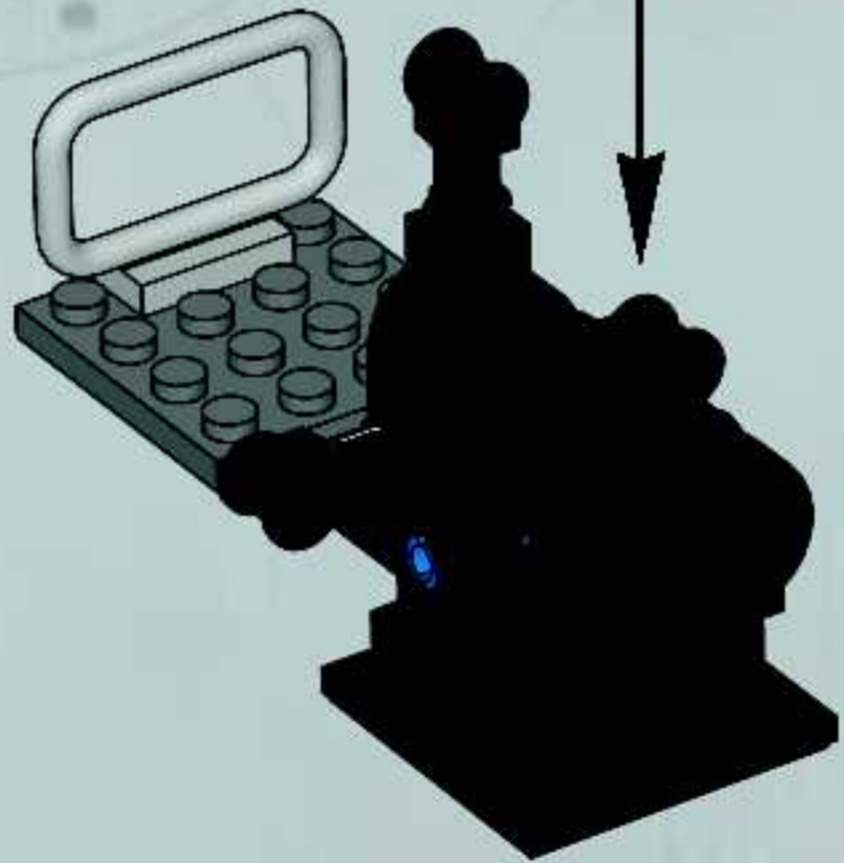


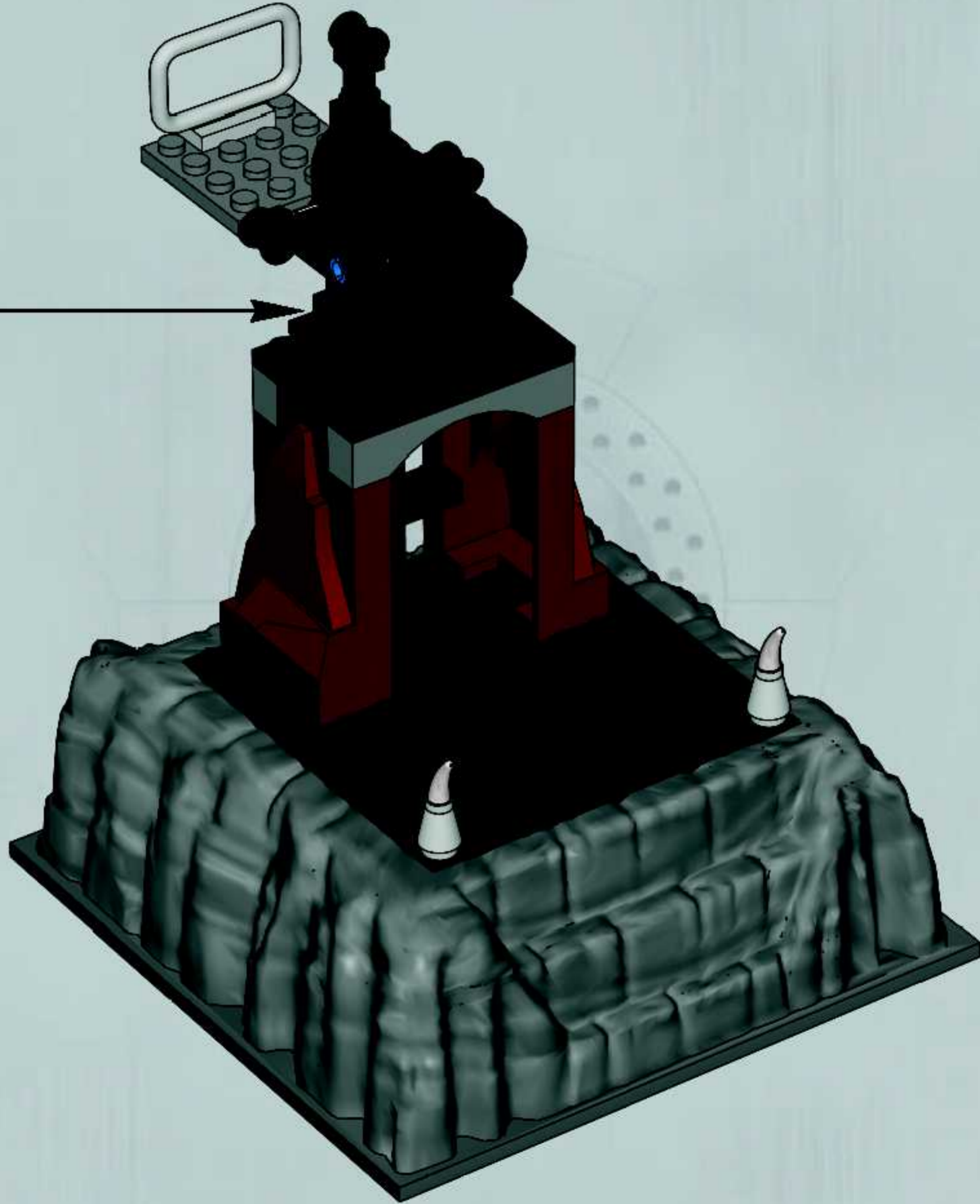
3

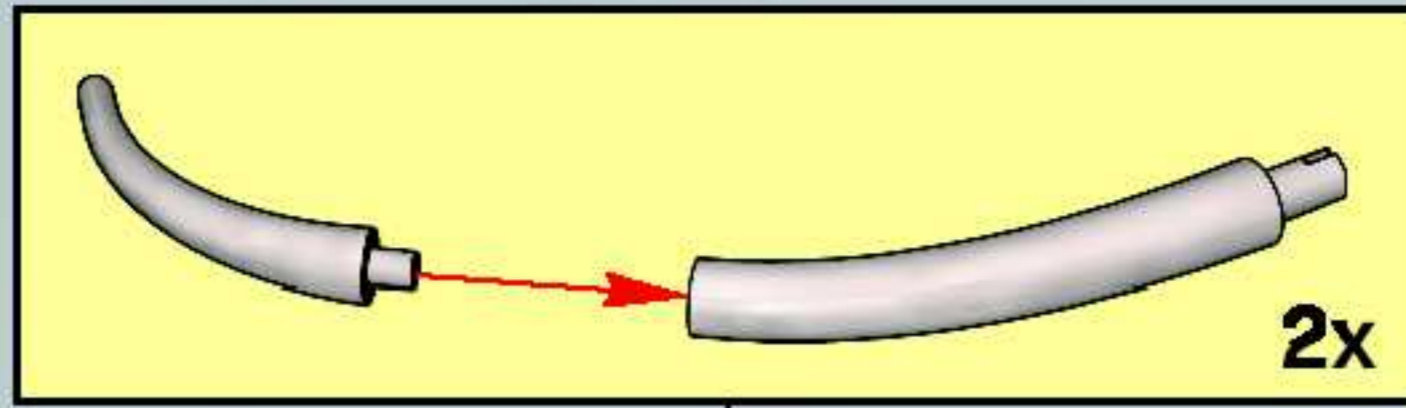
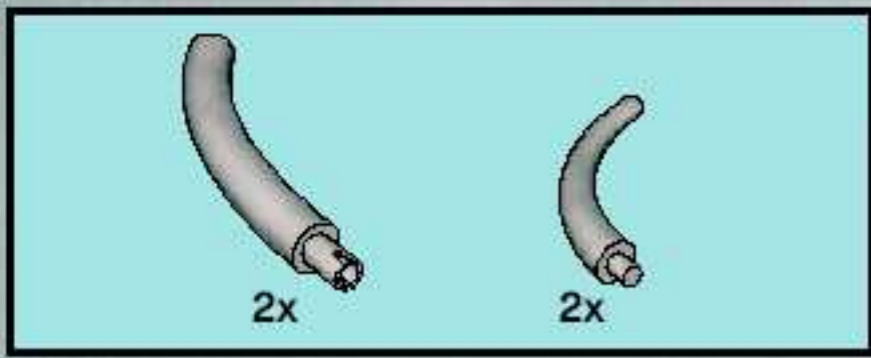




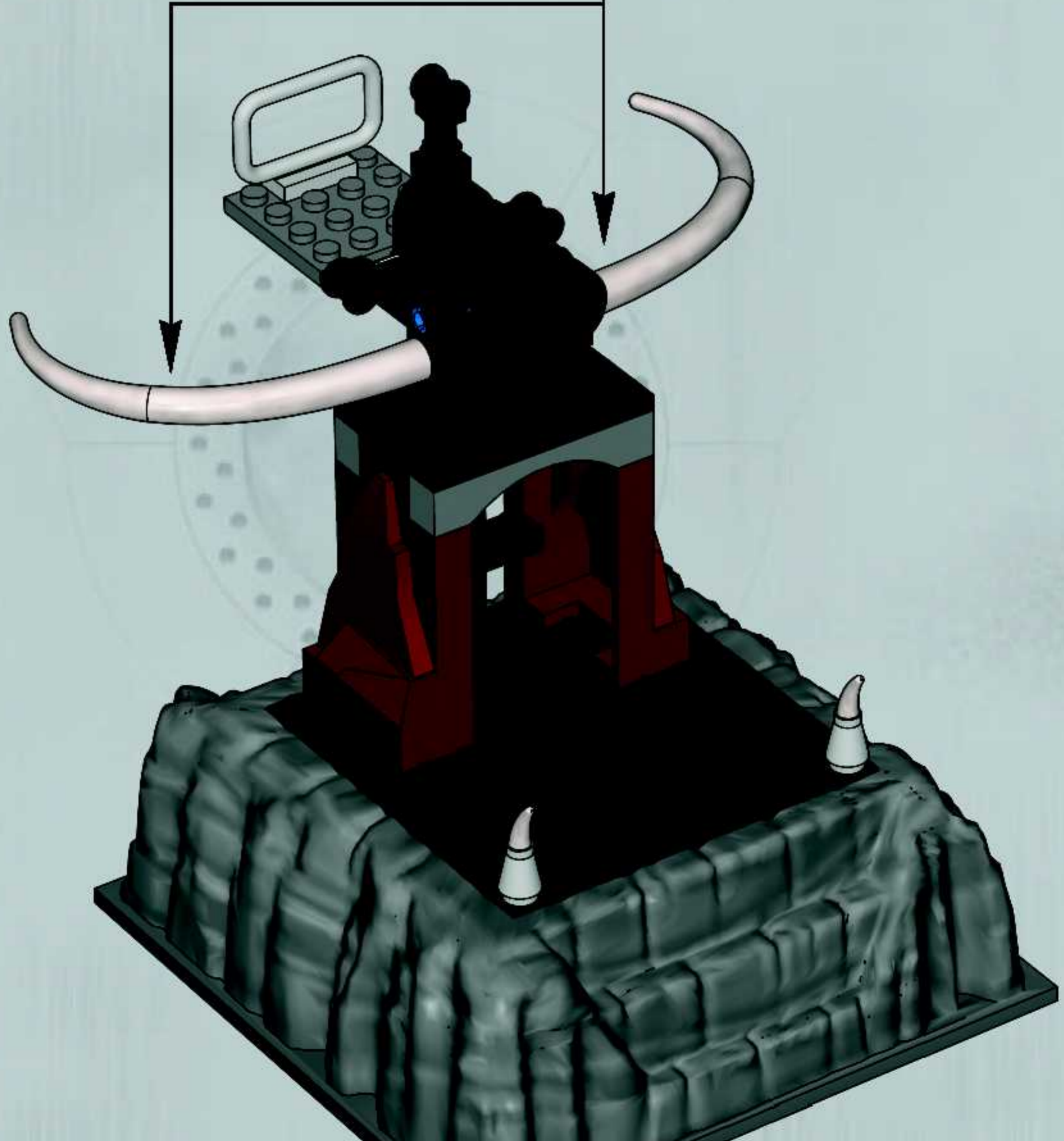
4

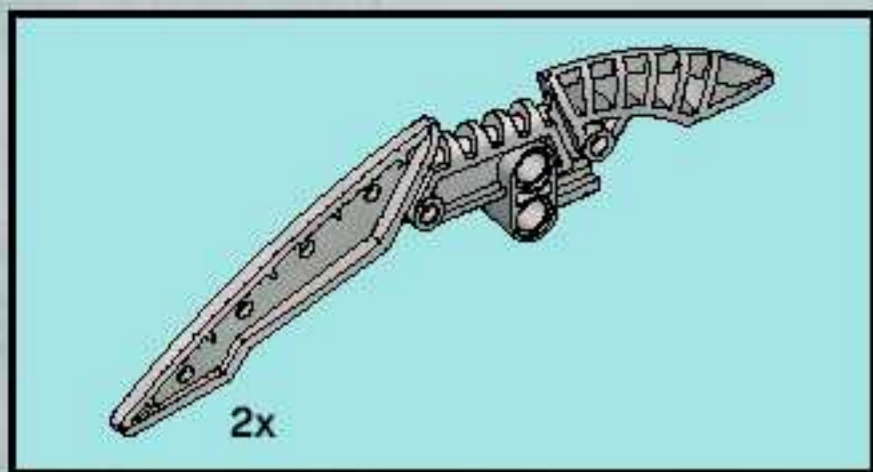






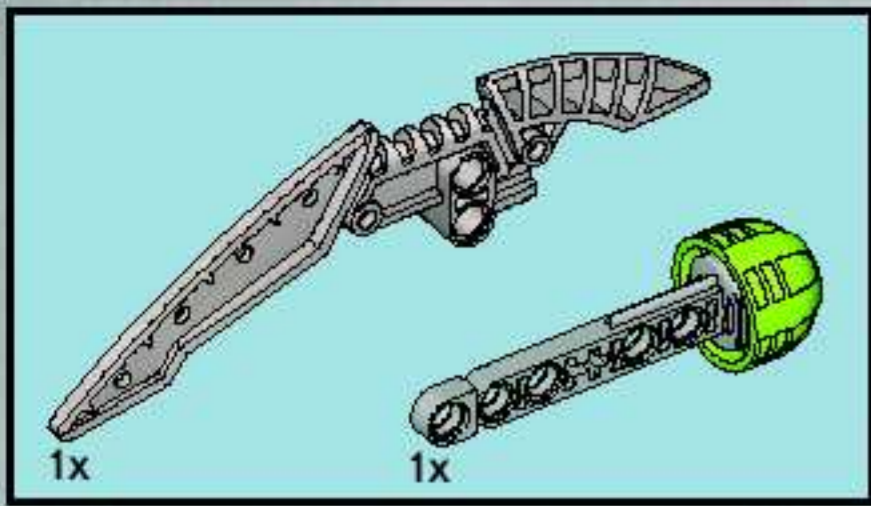
8



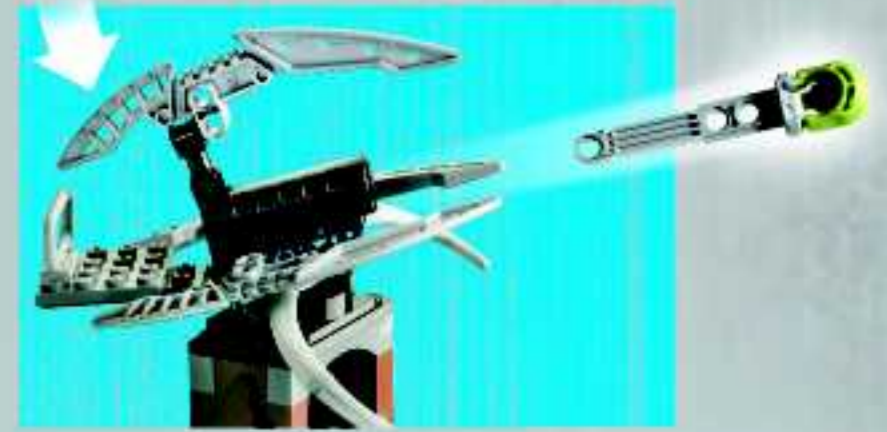


9

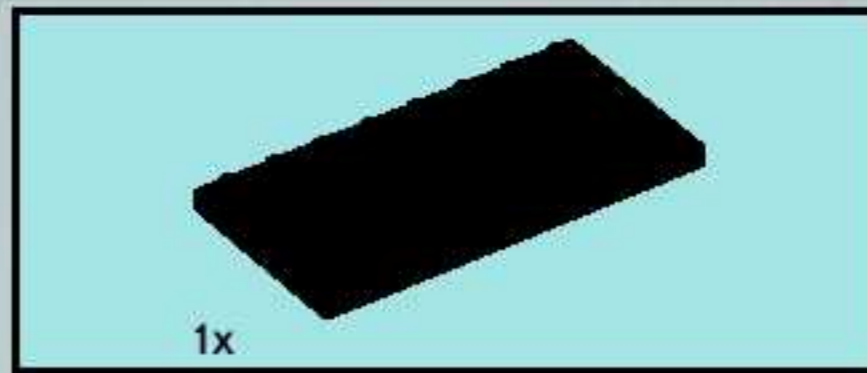
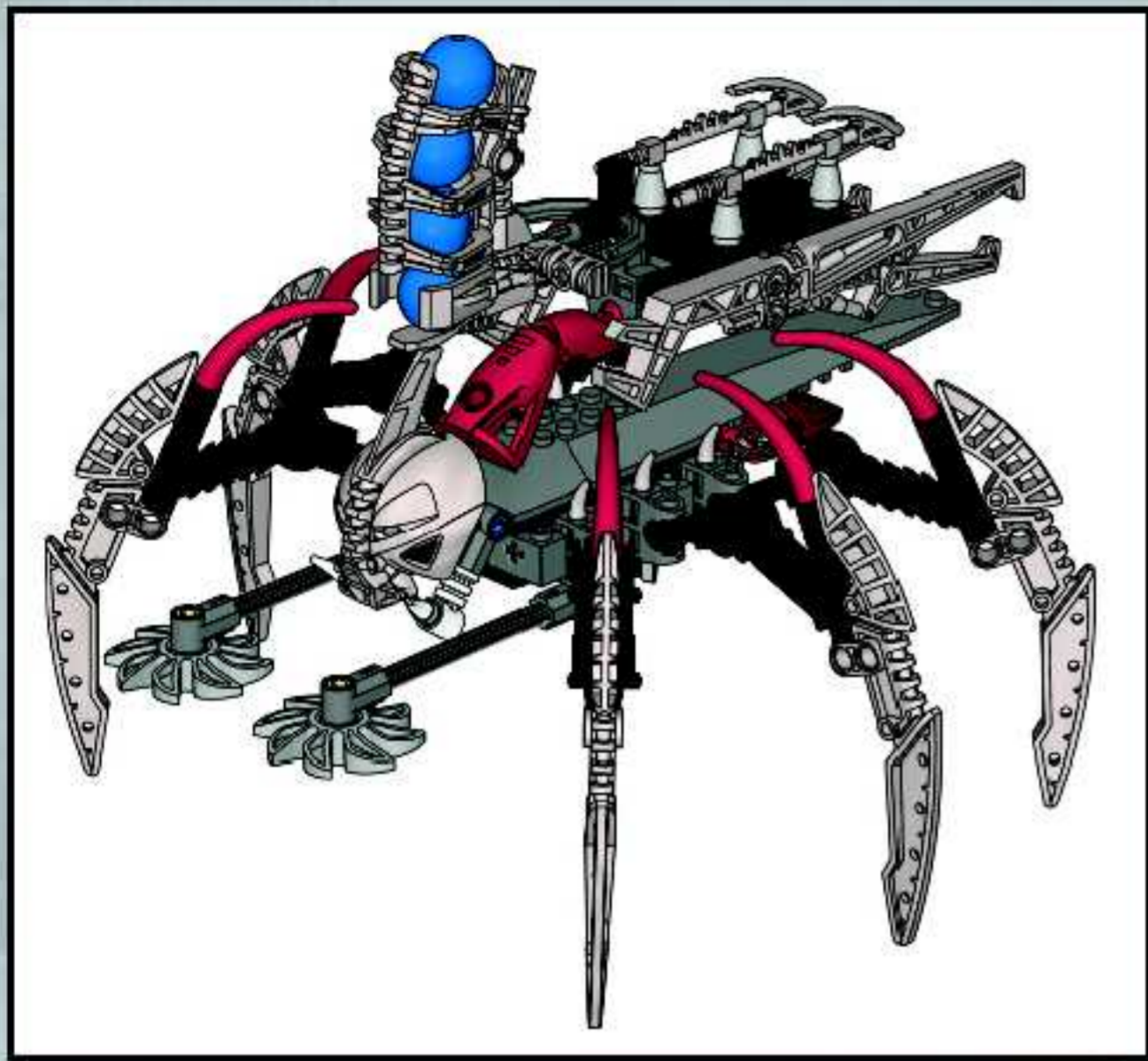




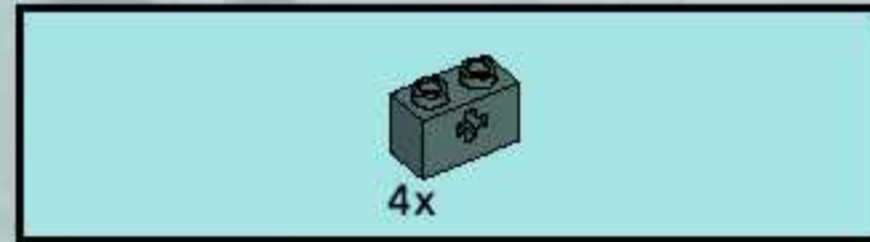
10



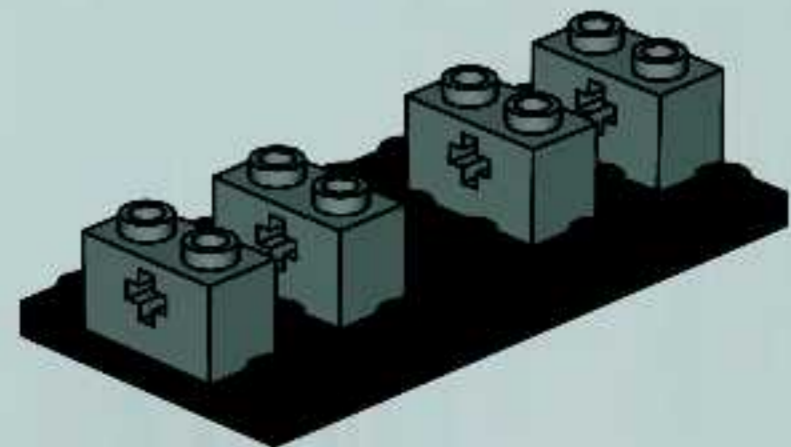
CAUTION: Do not aim at eyes or face.
ATTENTION : Ne pas viser les yeux ni le visage.
PRECAUCIÓN: No lo dirija a los ojos o cara.

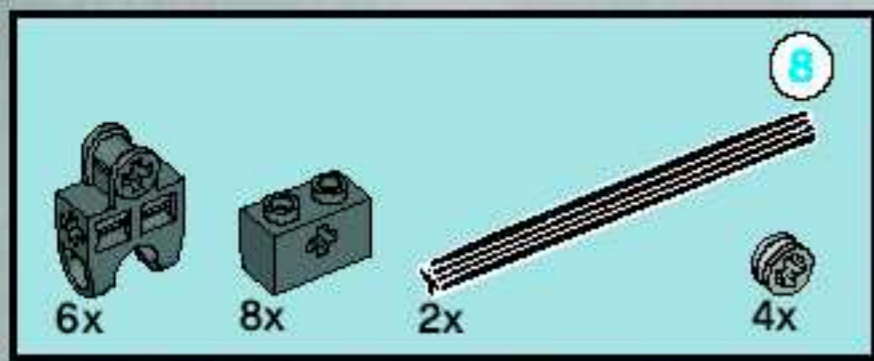


1

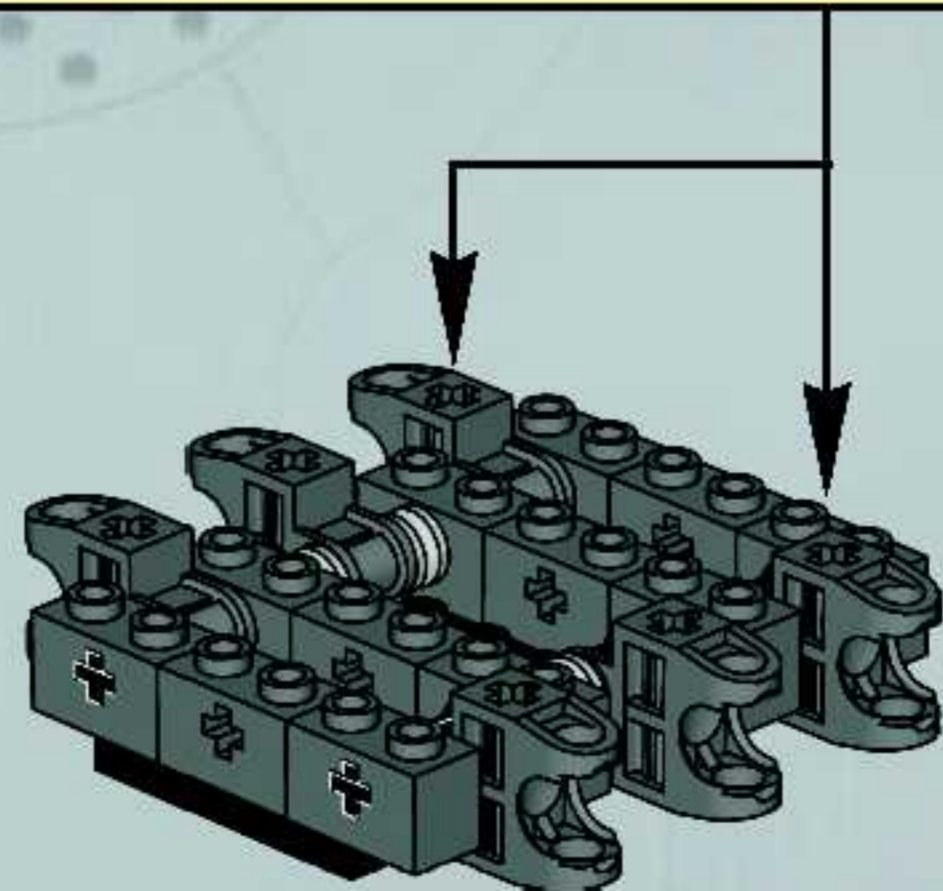
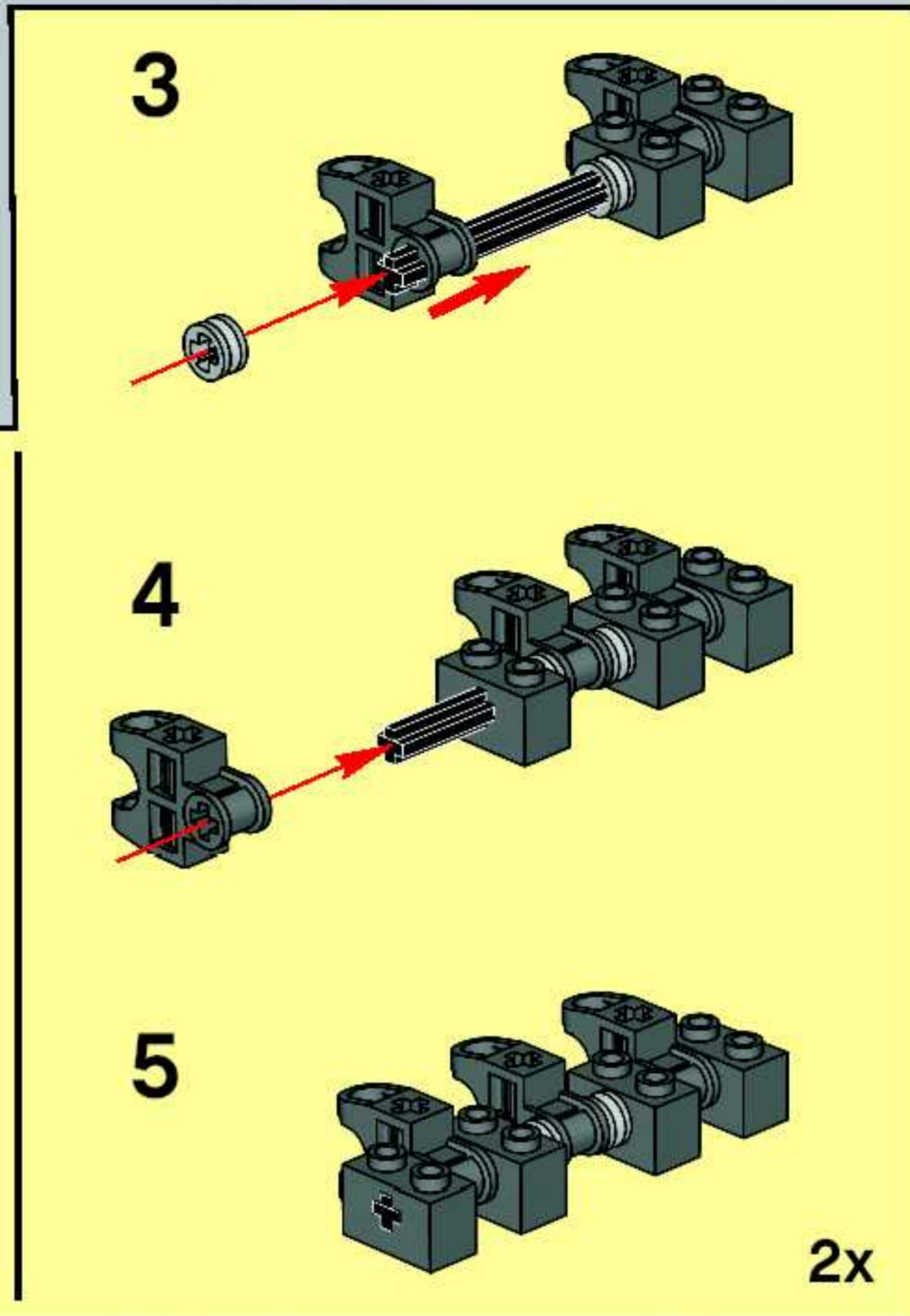
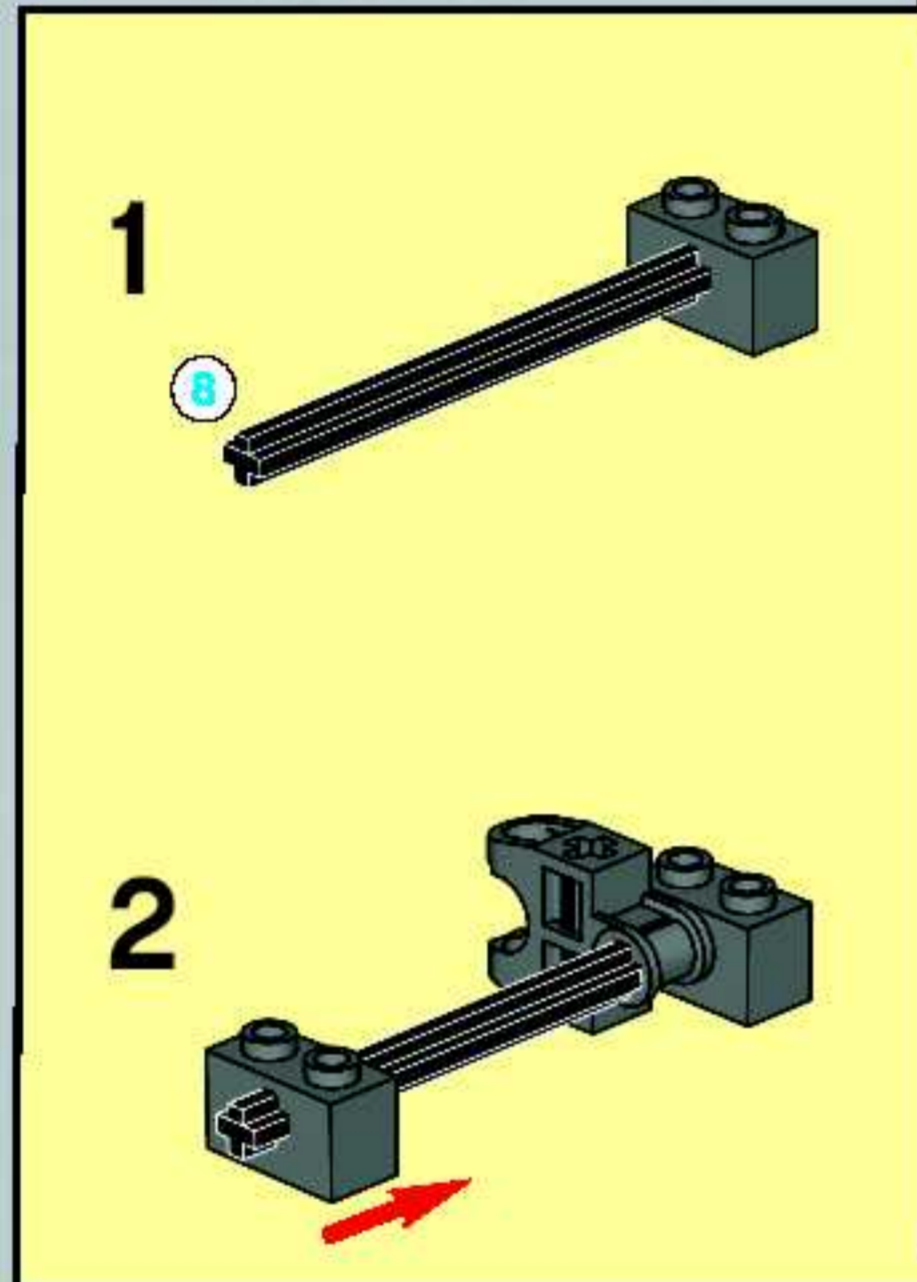


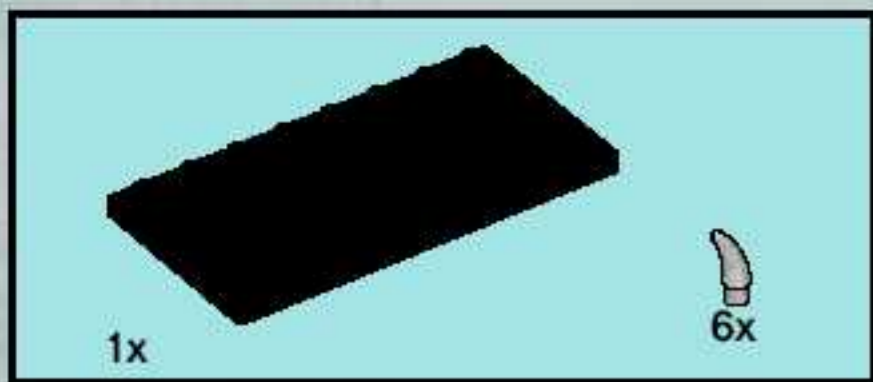
2



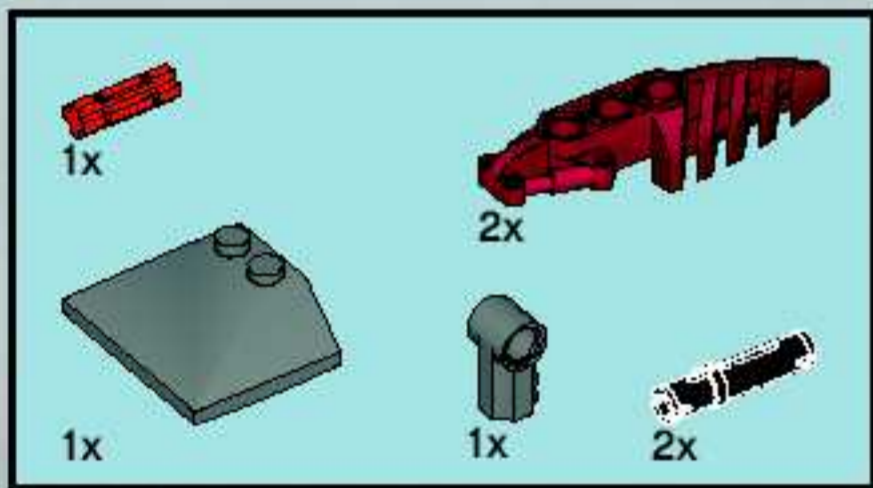
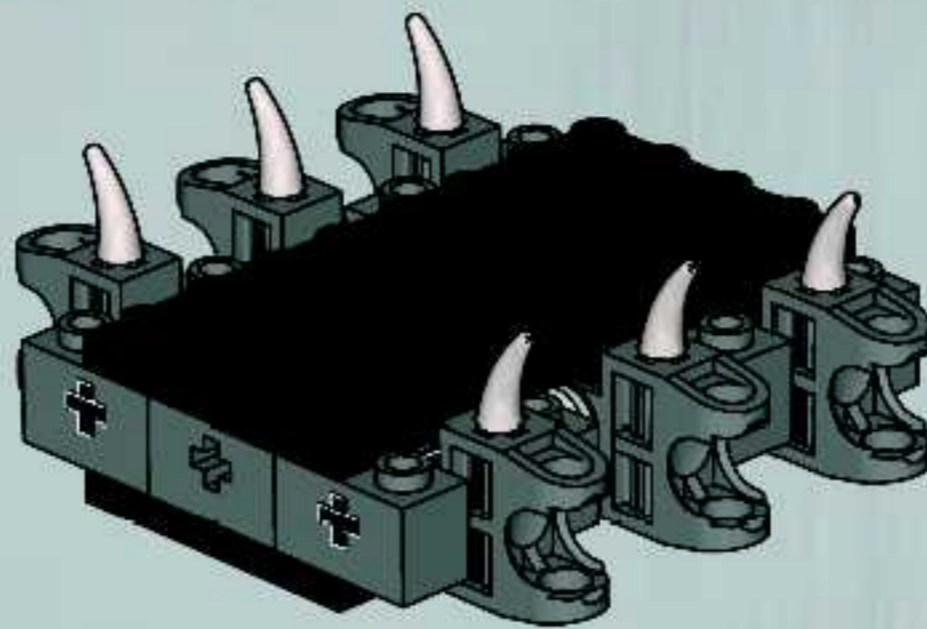


3

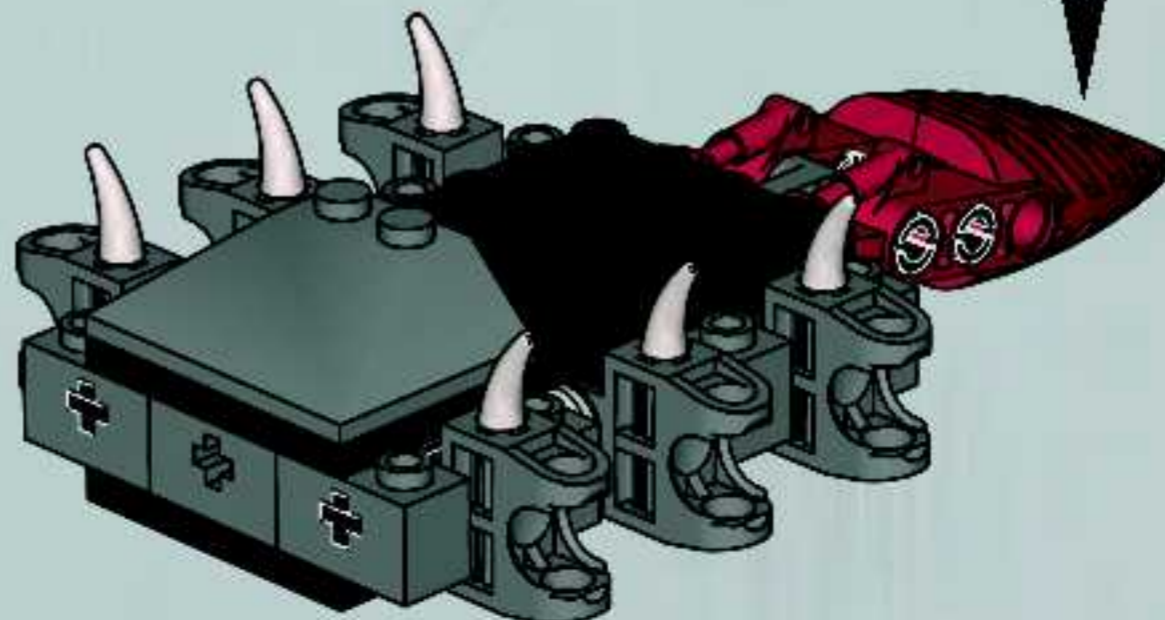
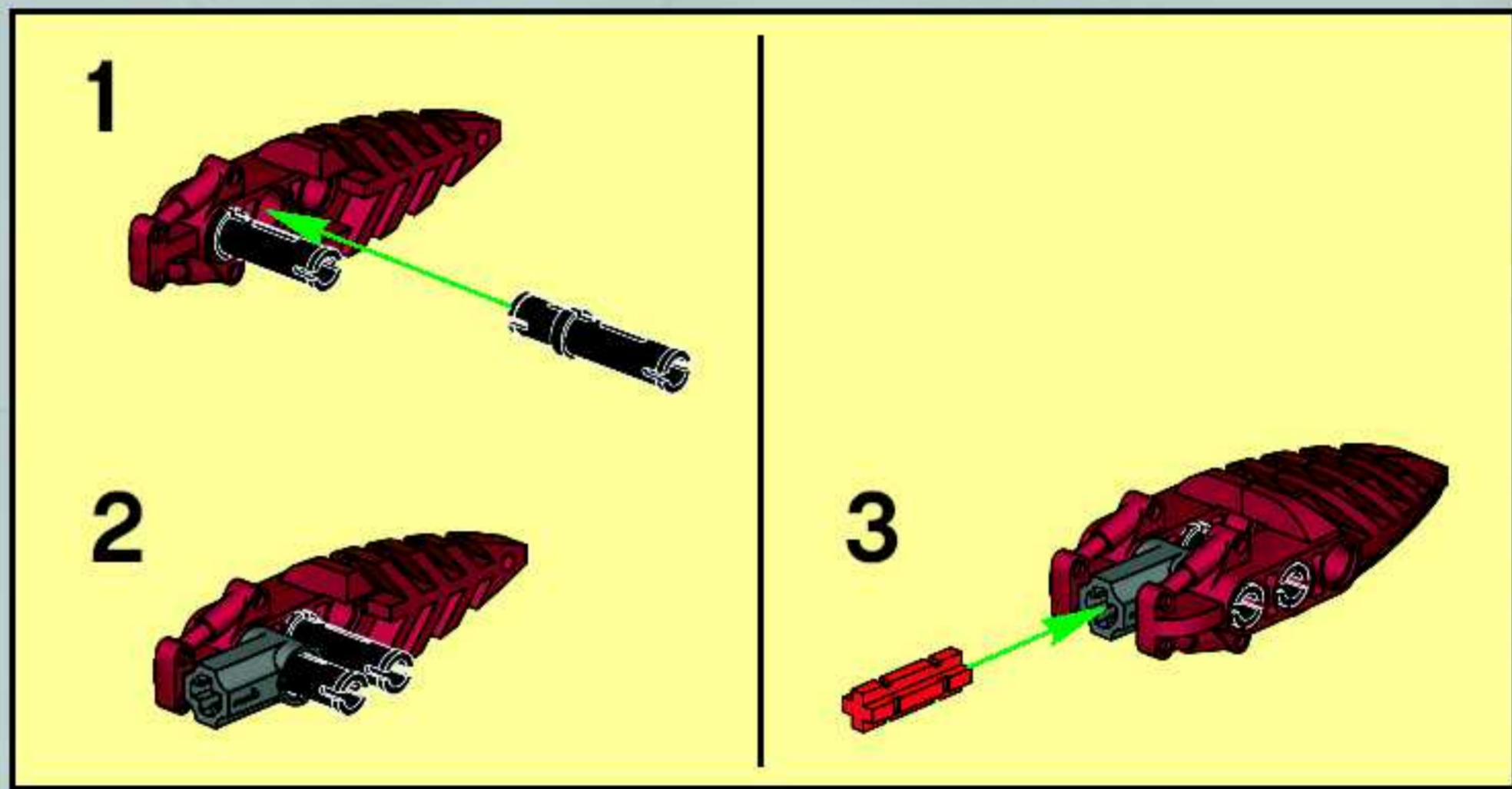


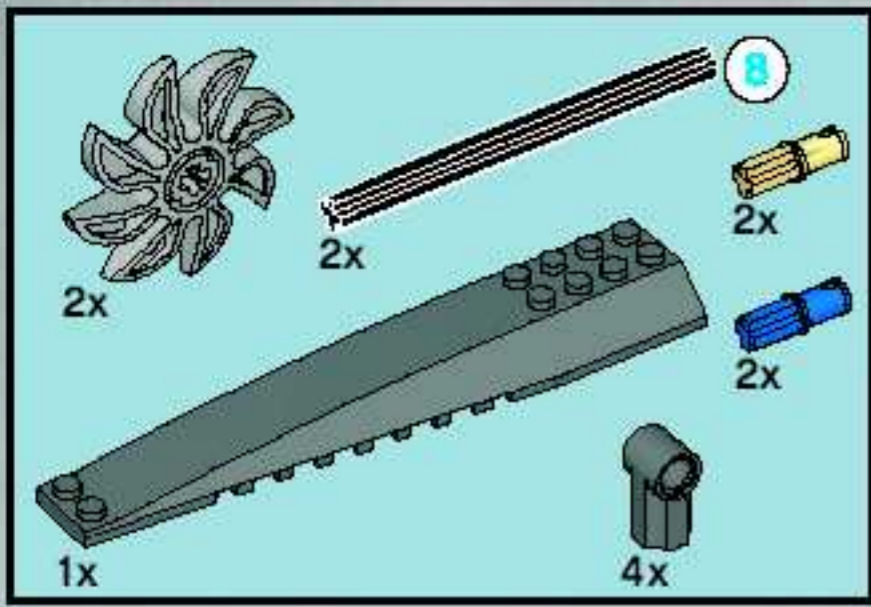


4

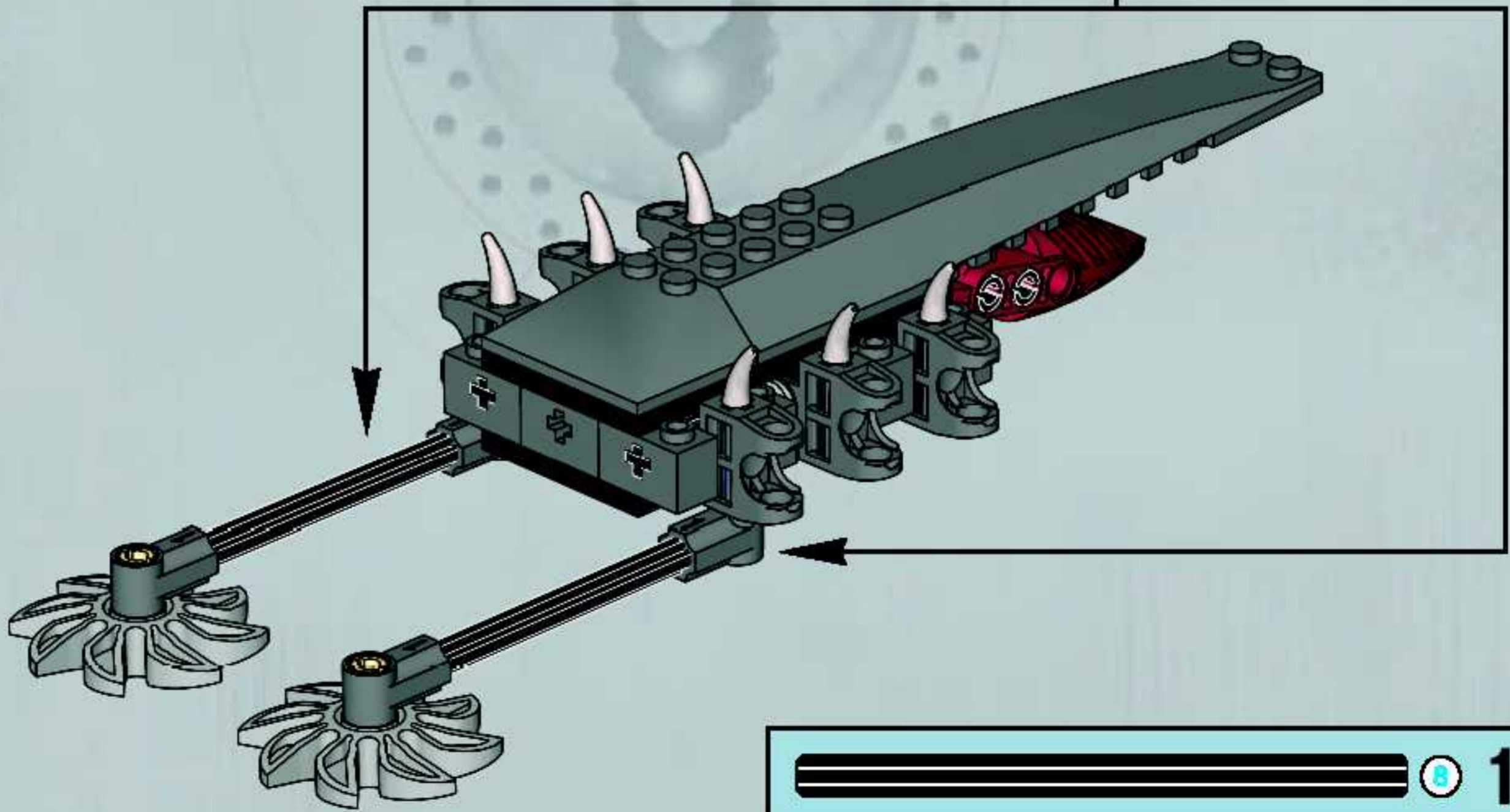
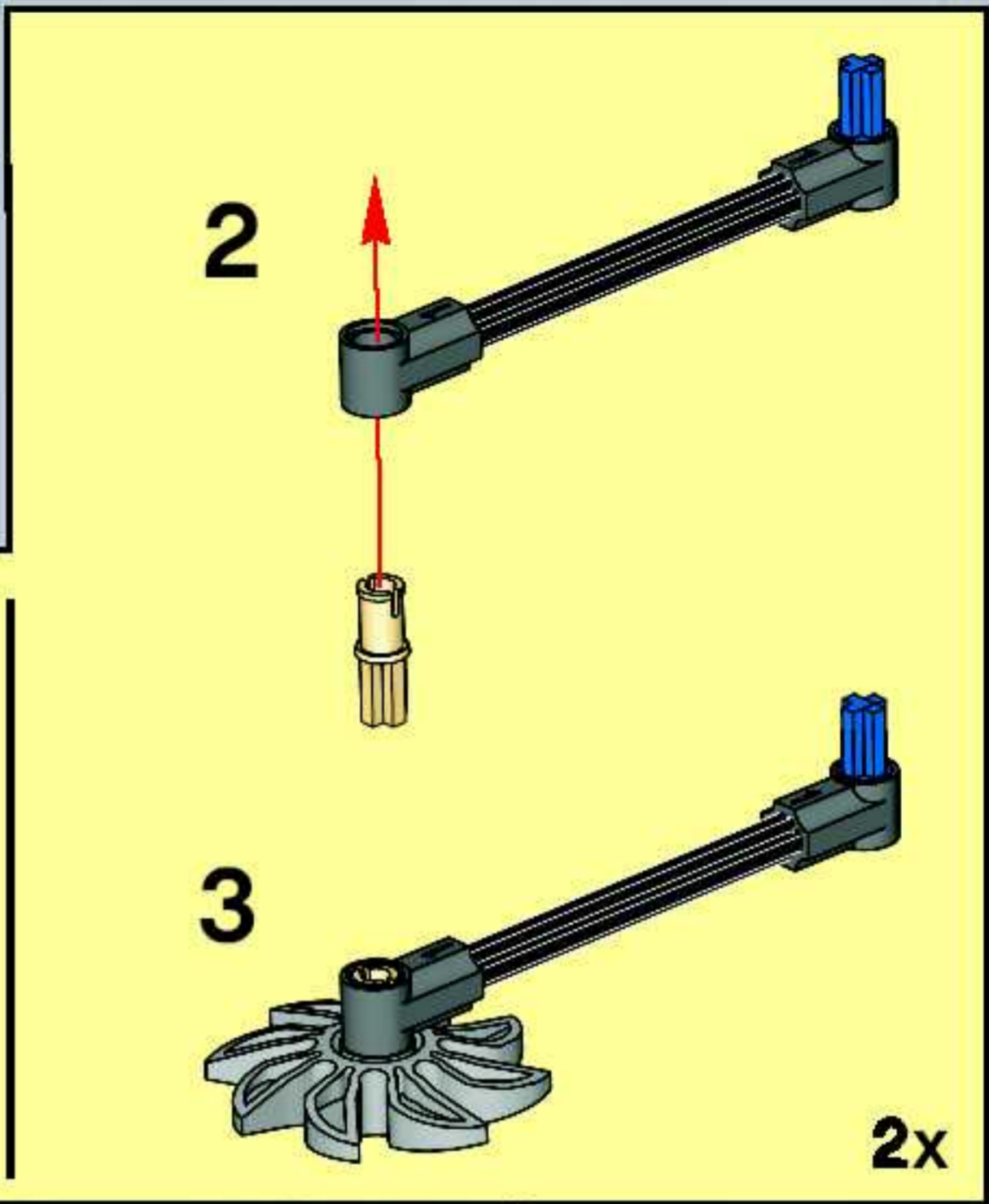
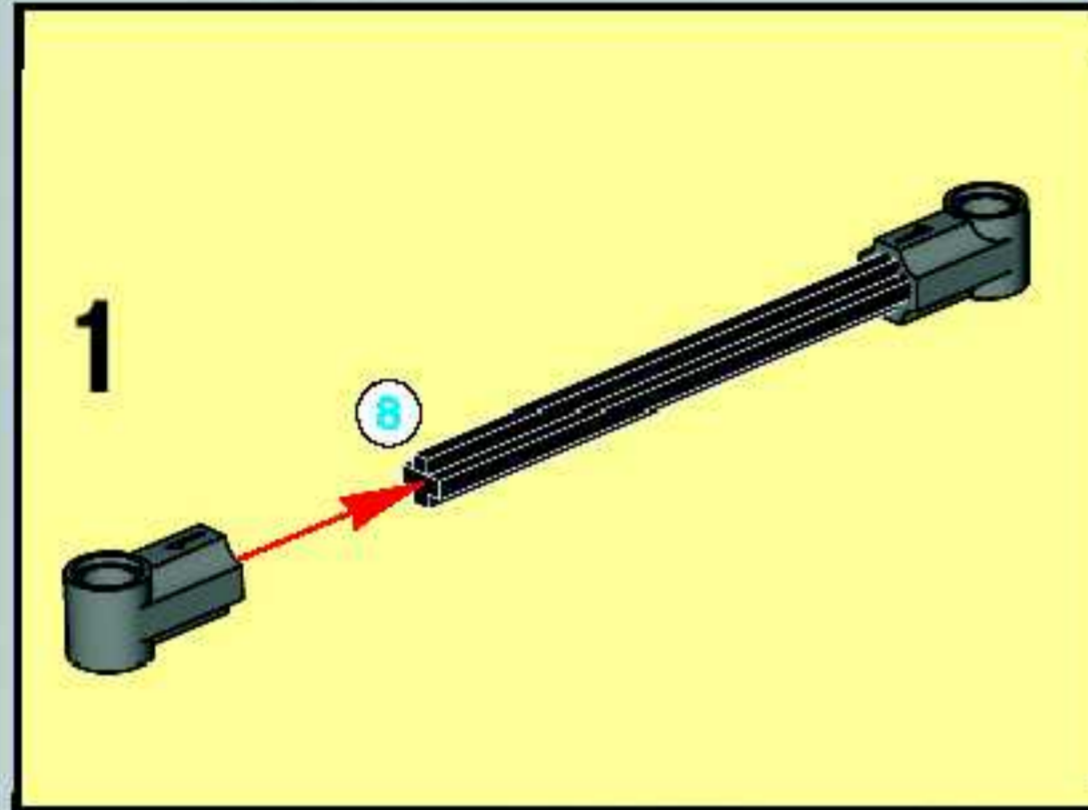


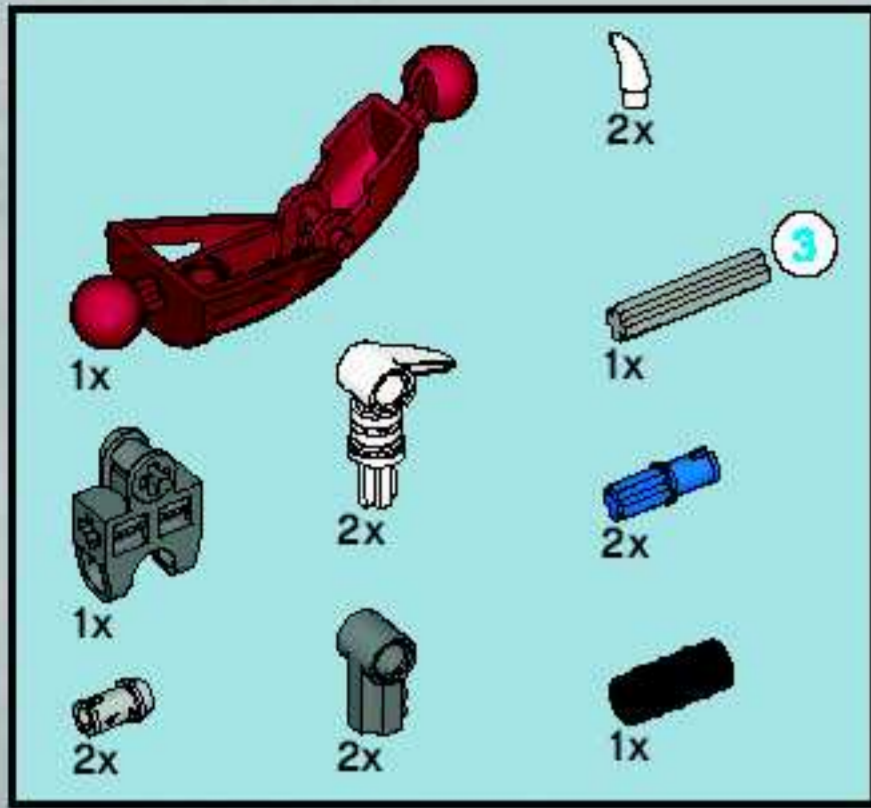
5



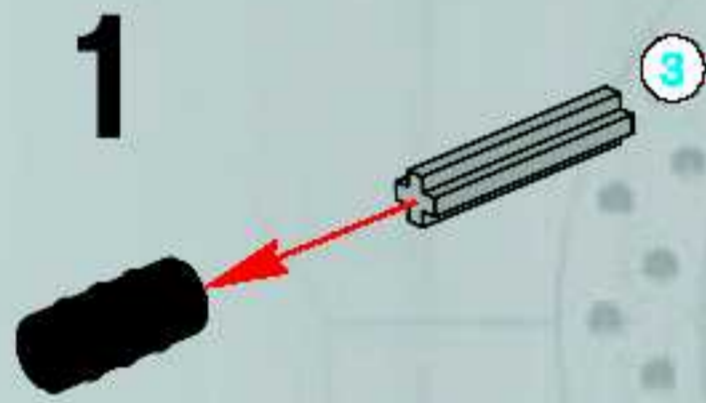


6





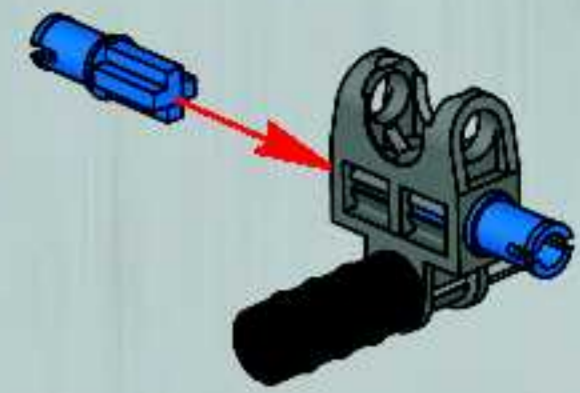
7



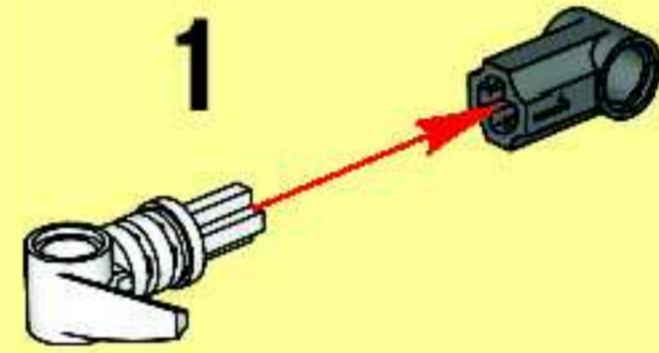
2



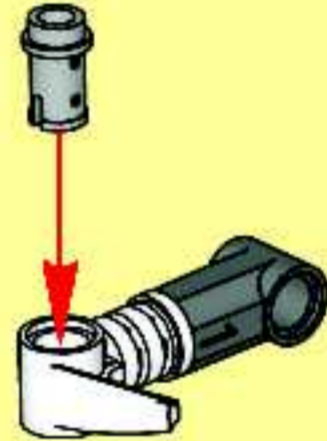
3



1



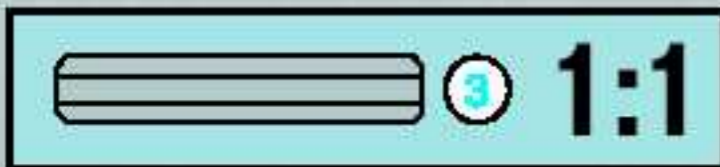
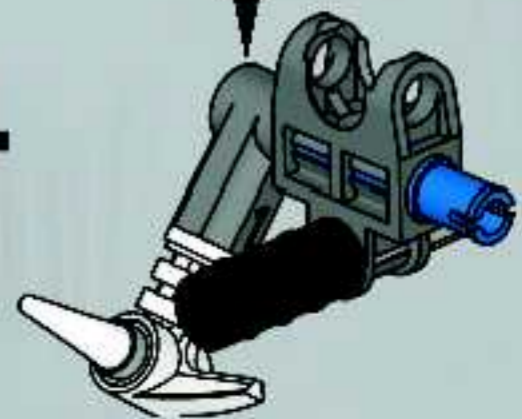
2

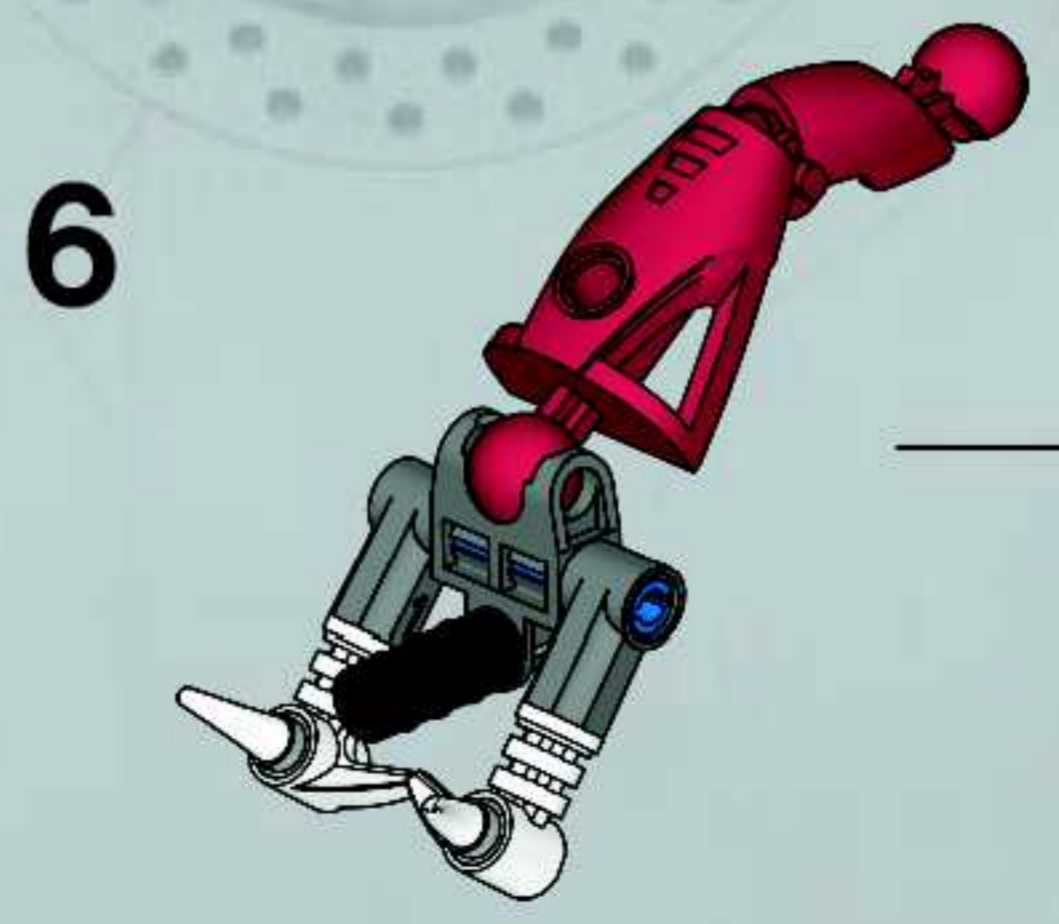
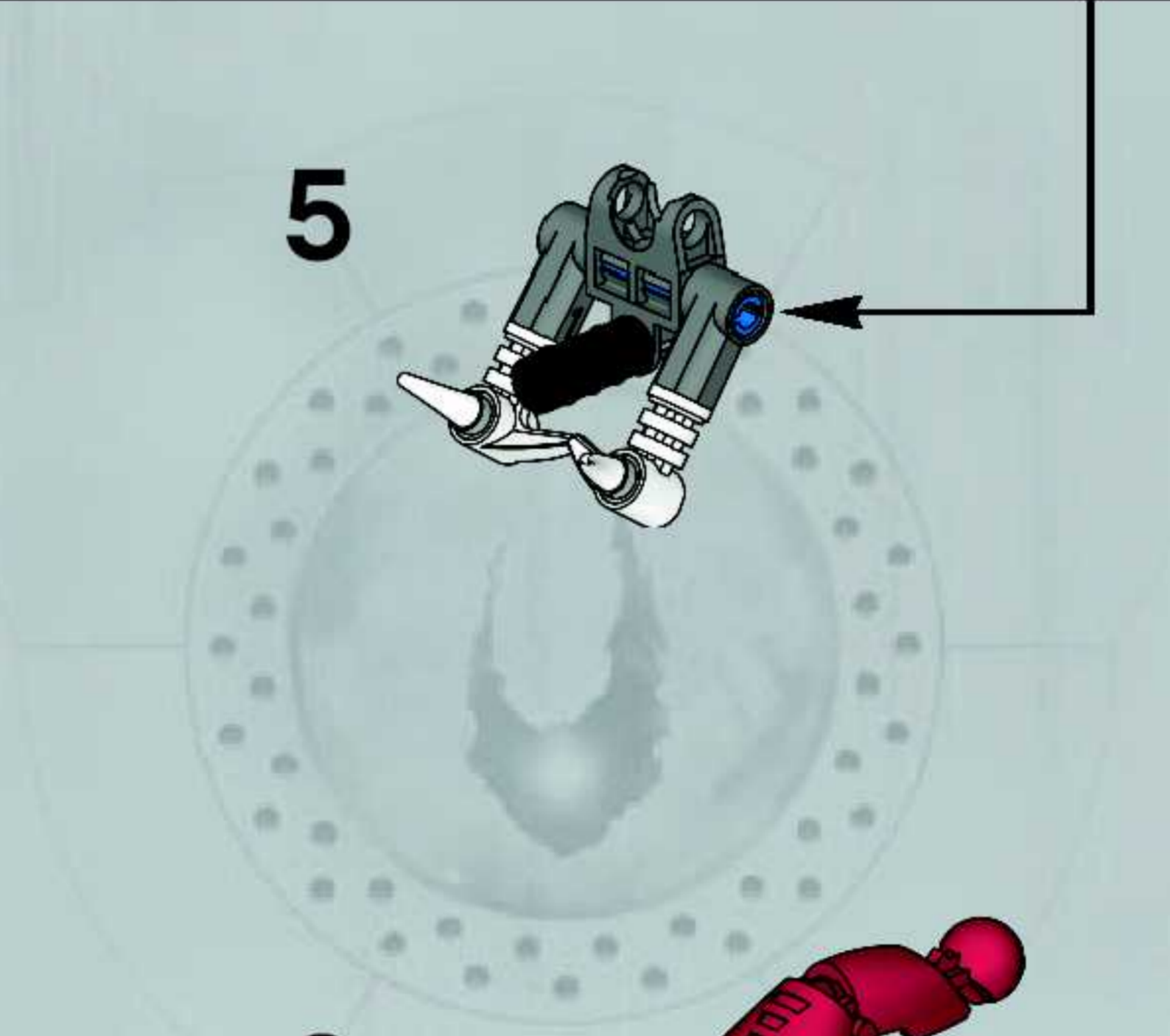
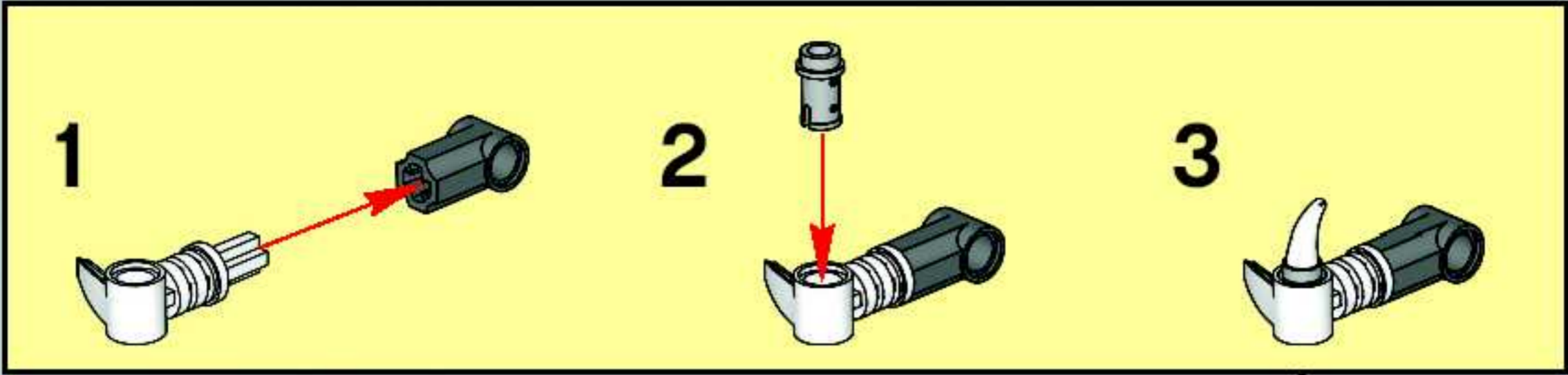


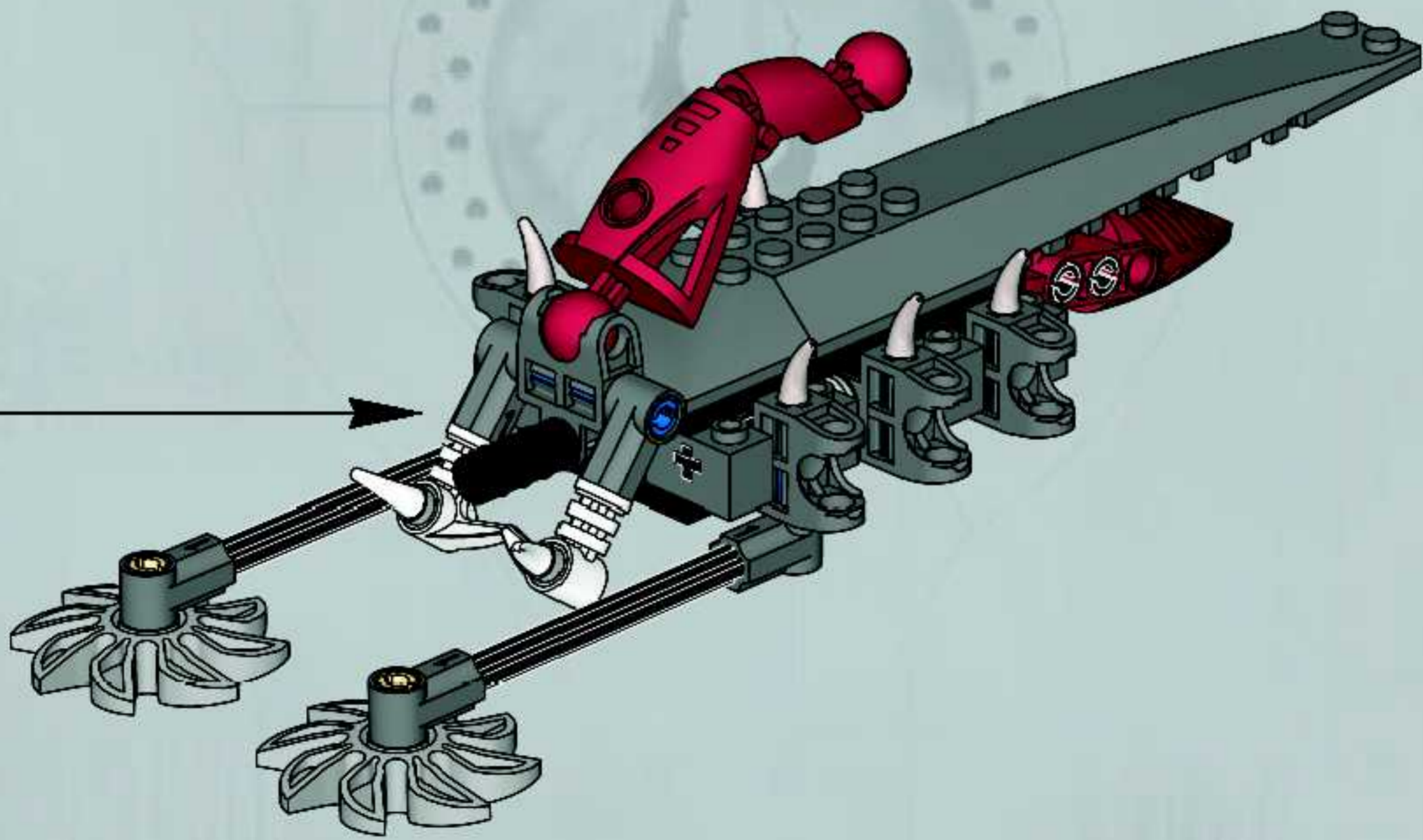
3

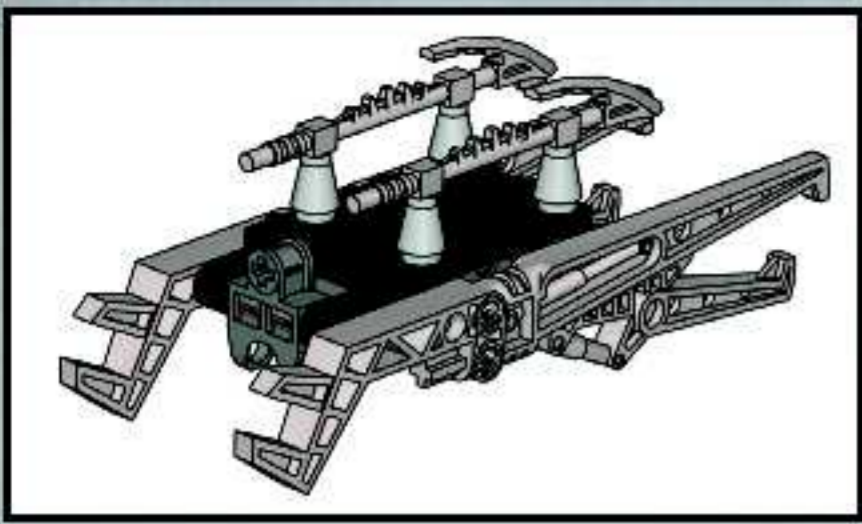


4

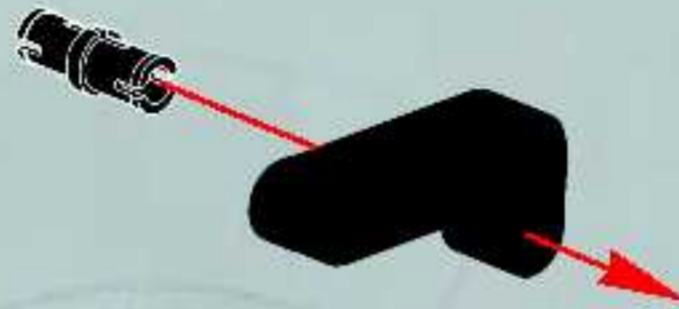




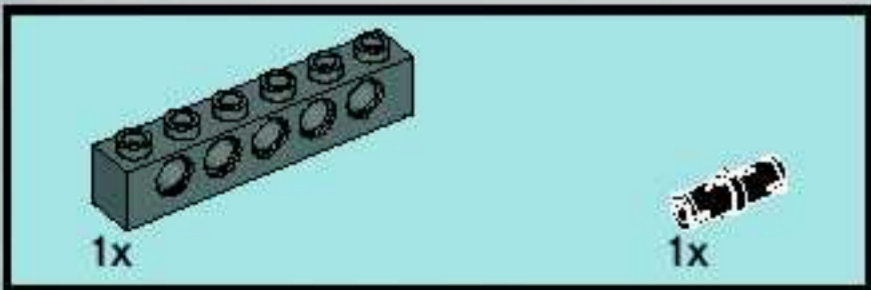
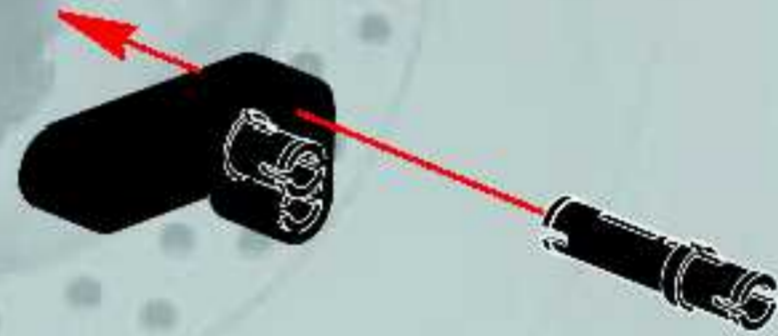




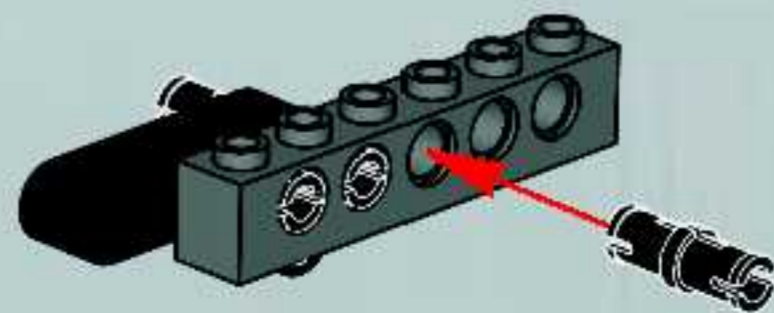
1

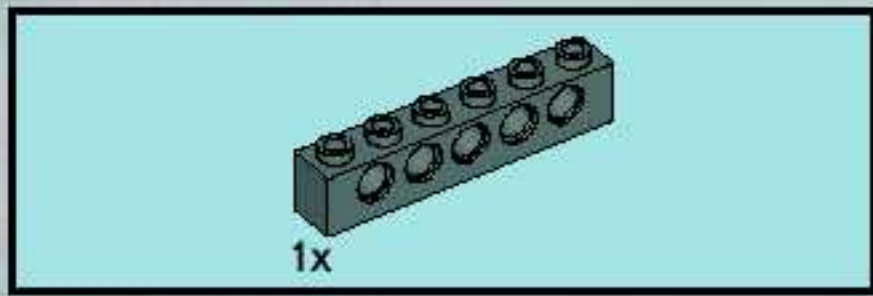


2

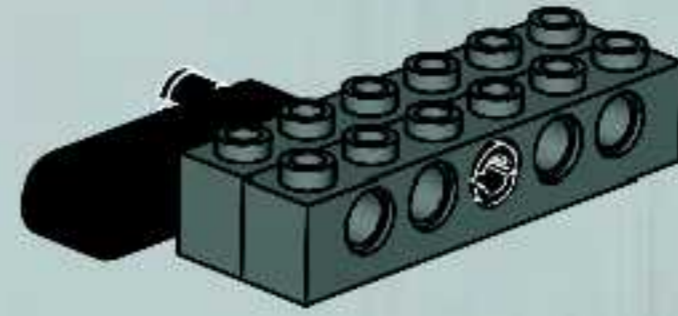


3

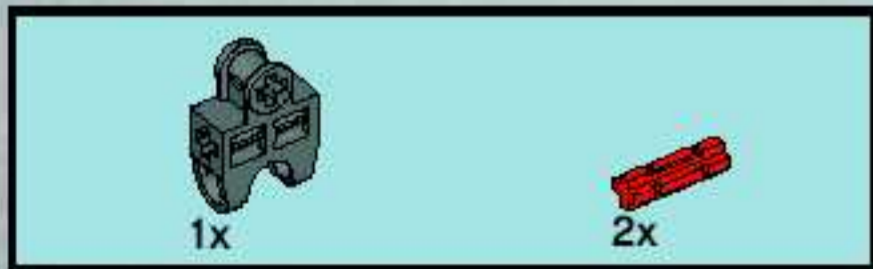




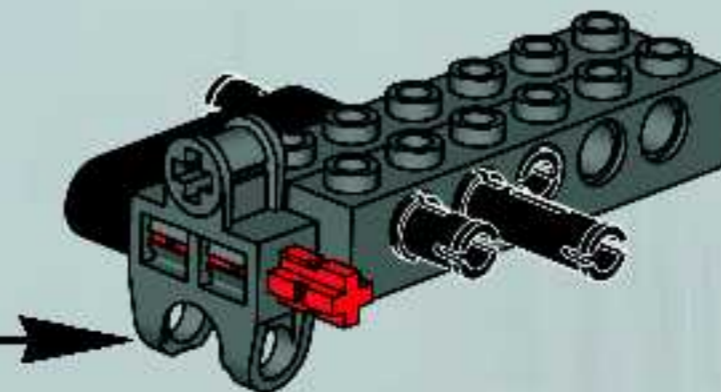
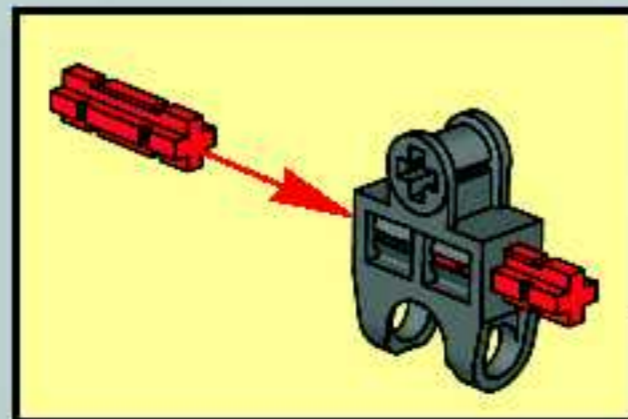
4

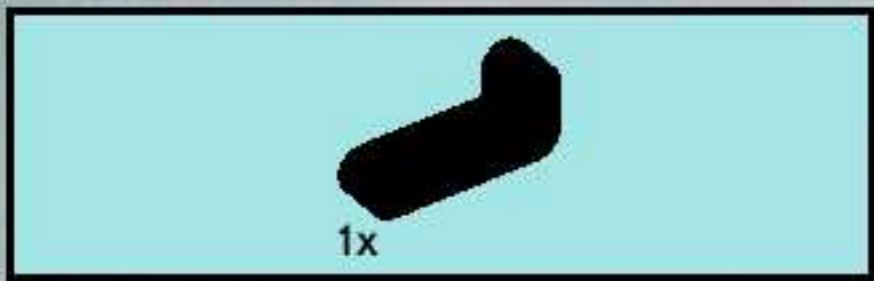


5

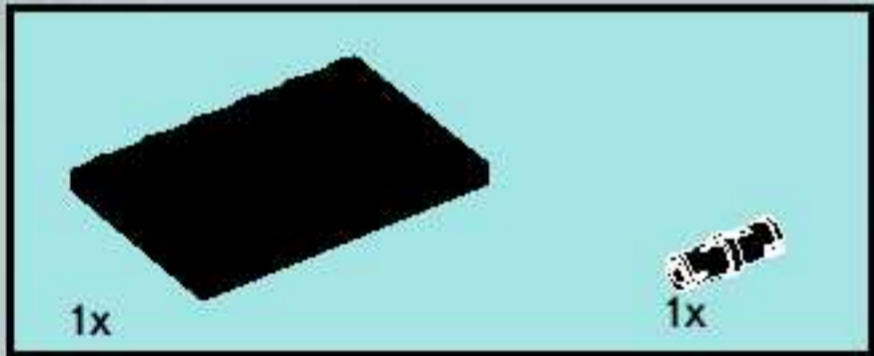
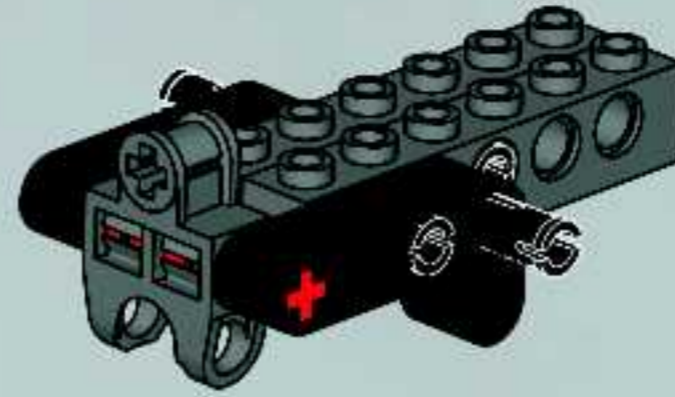


6

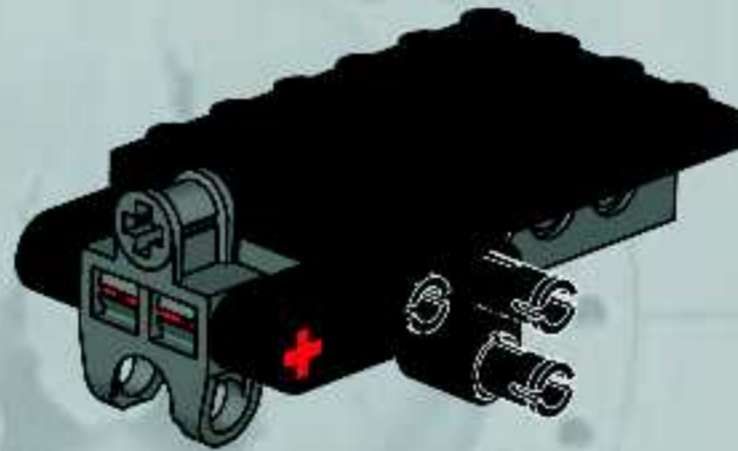




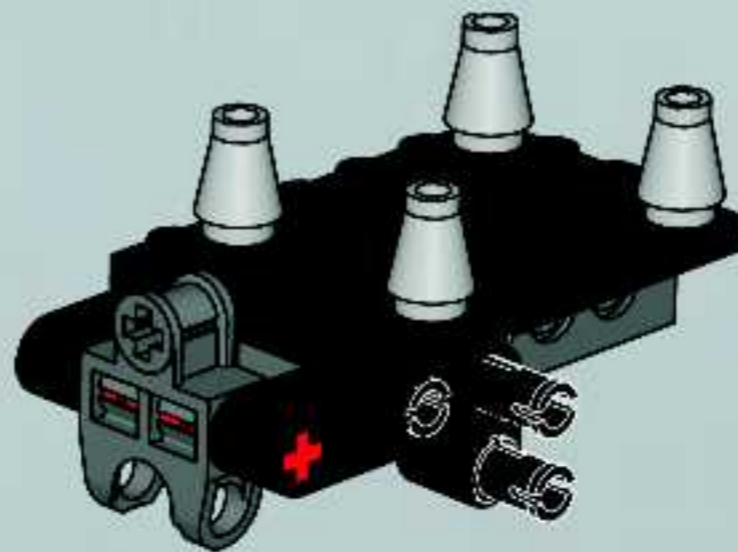
7

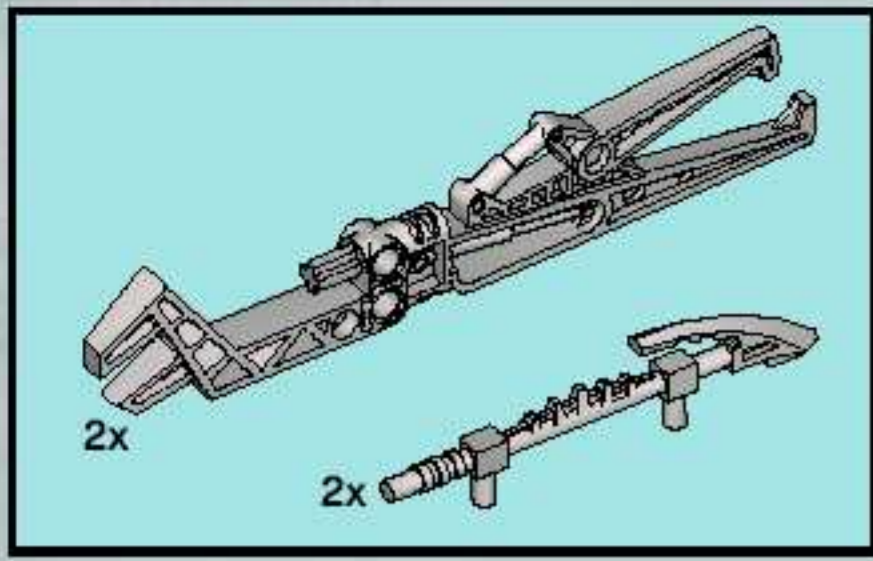


8

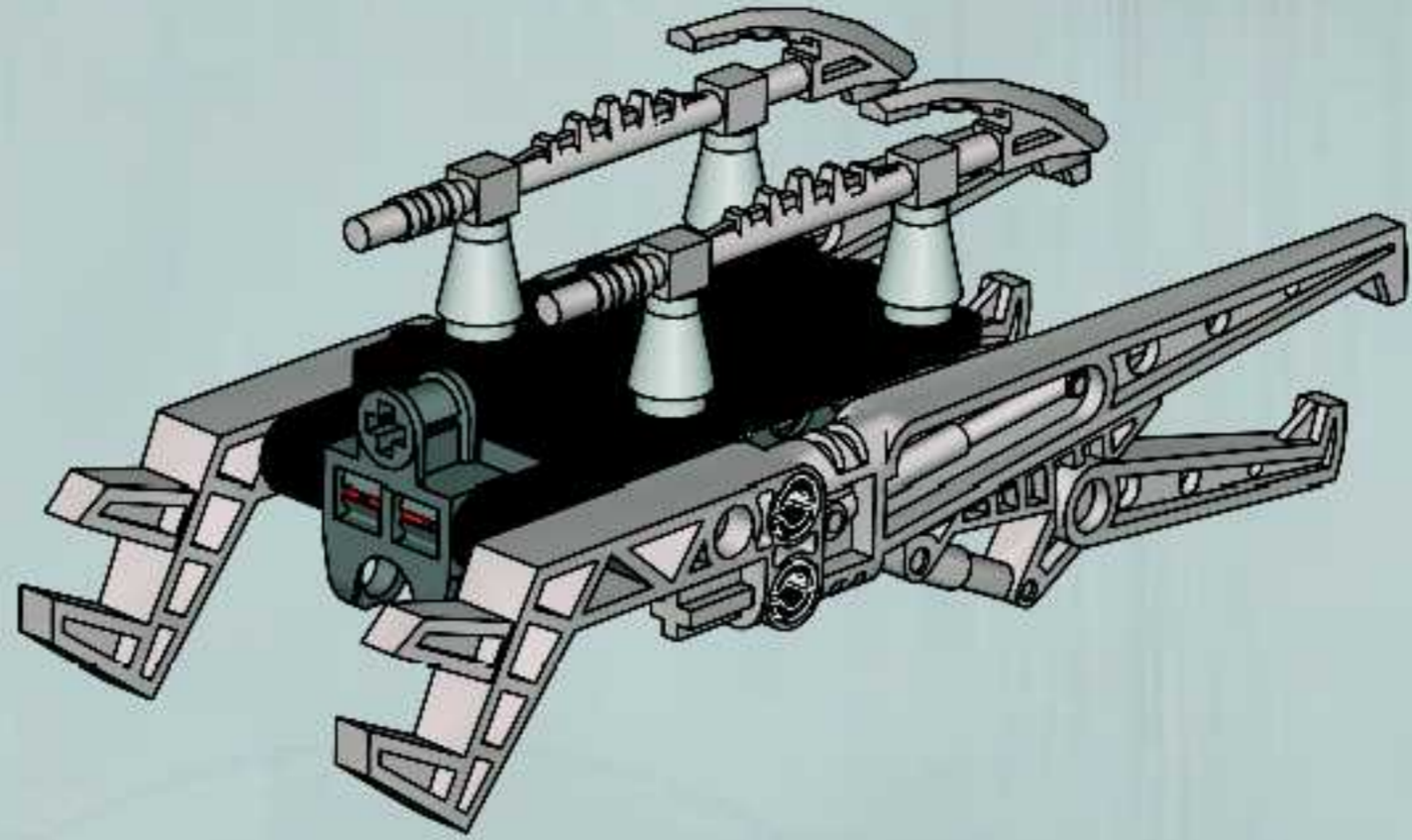


9

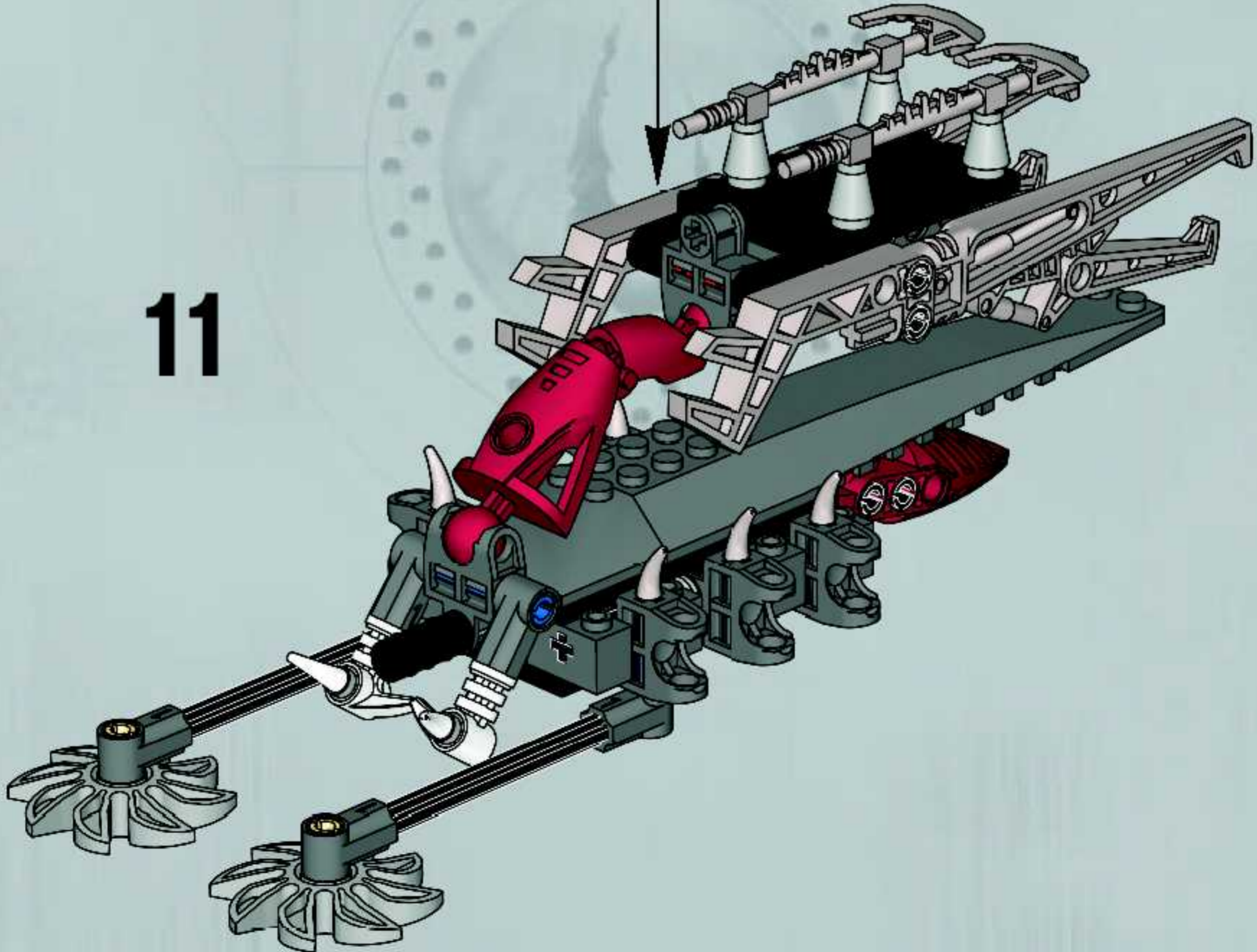


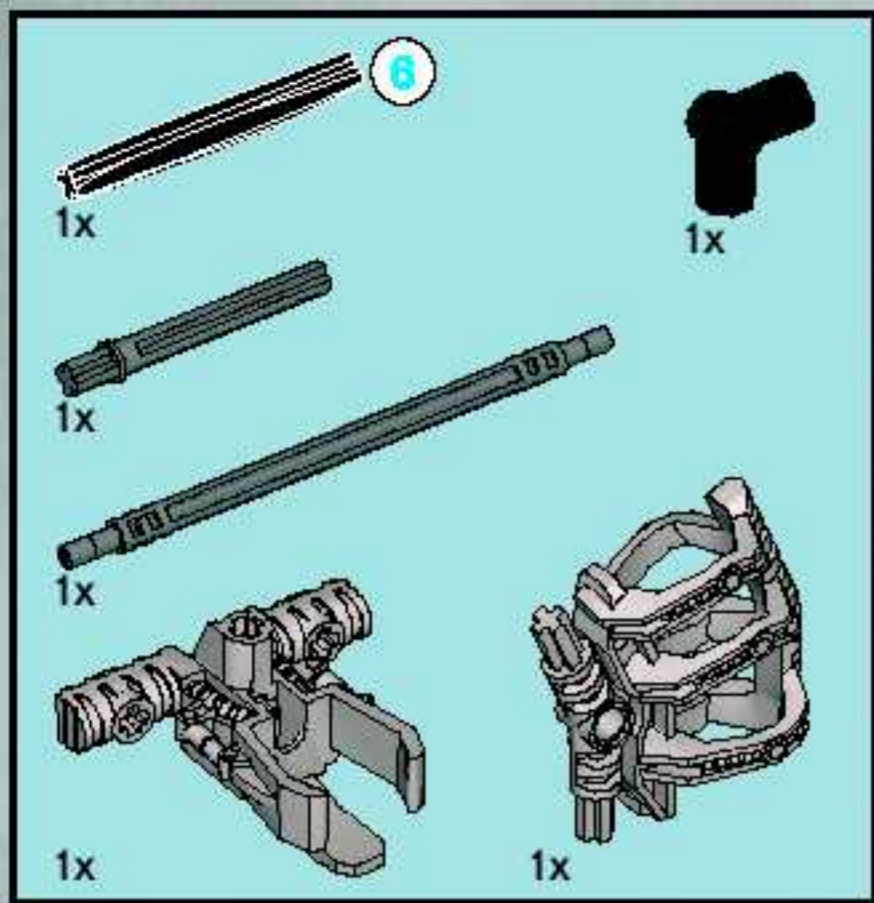


10

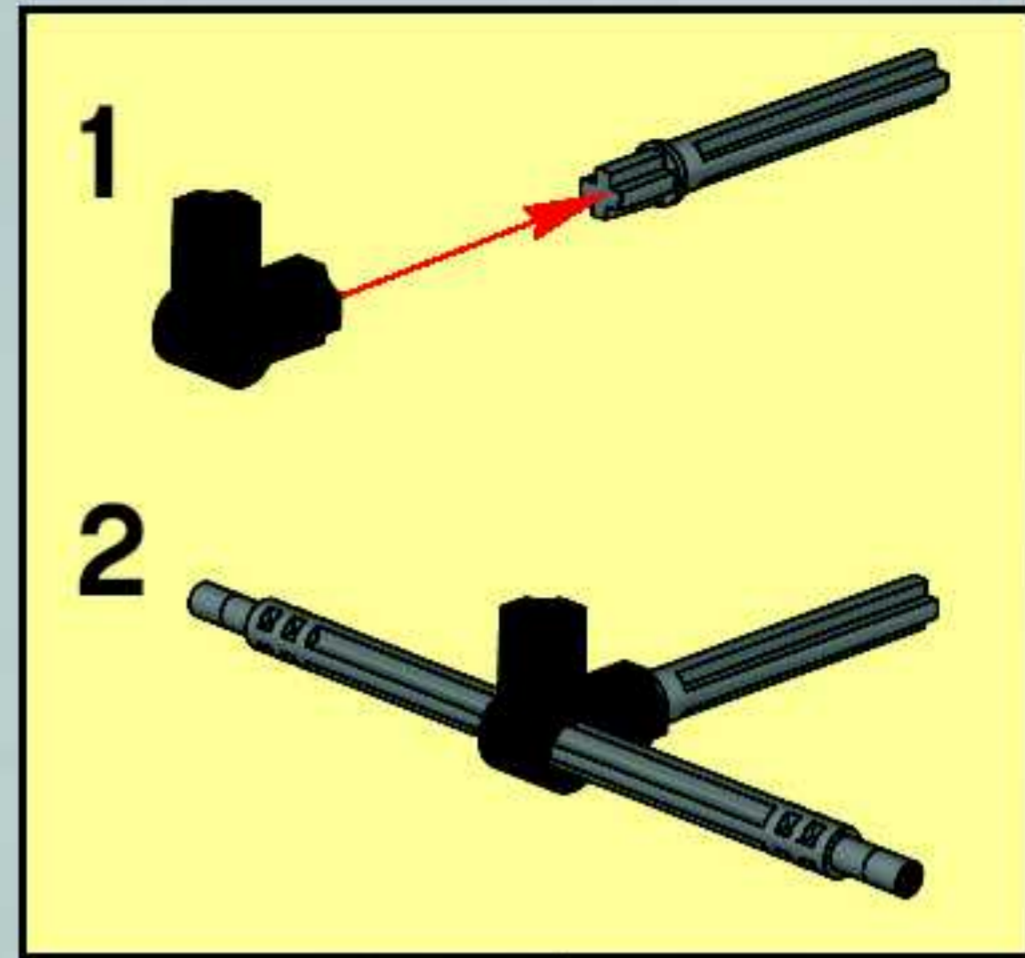
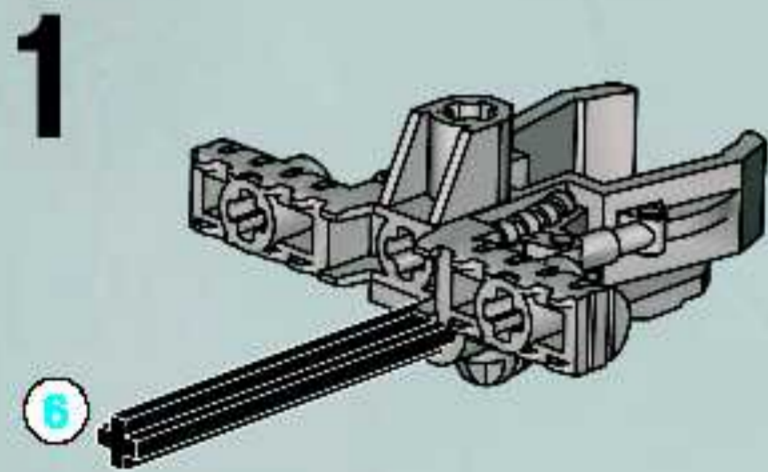


11

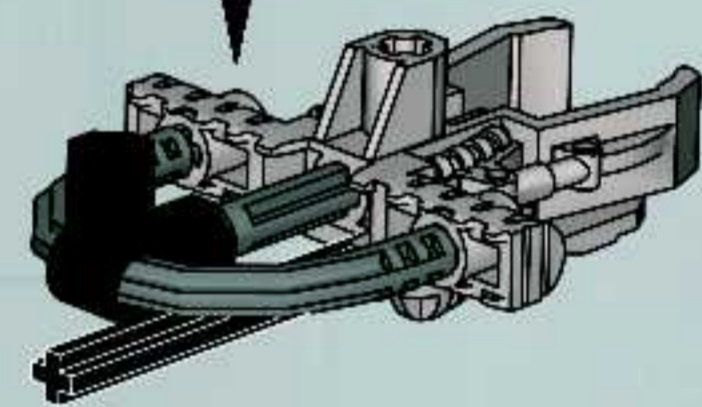




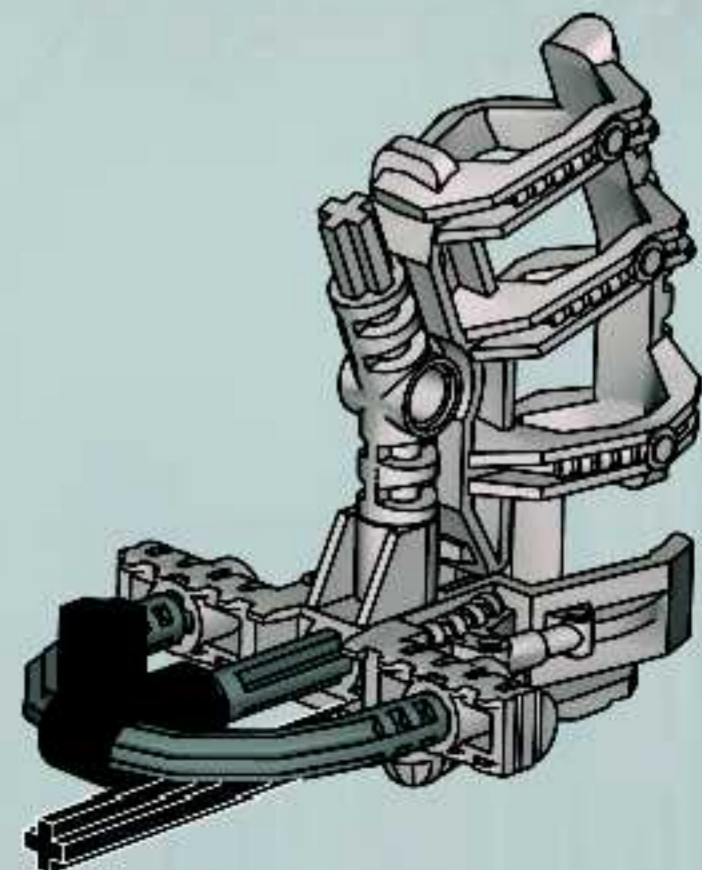
12

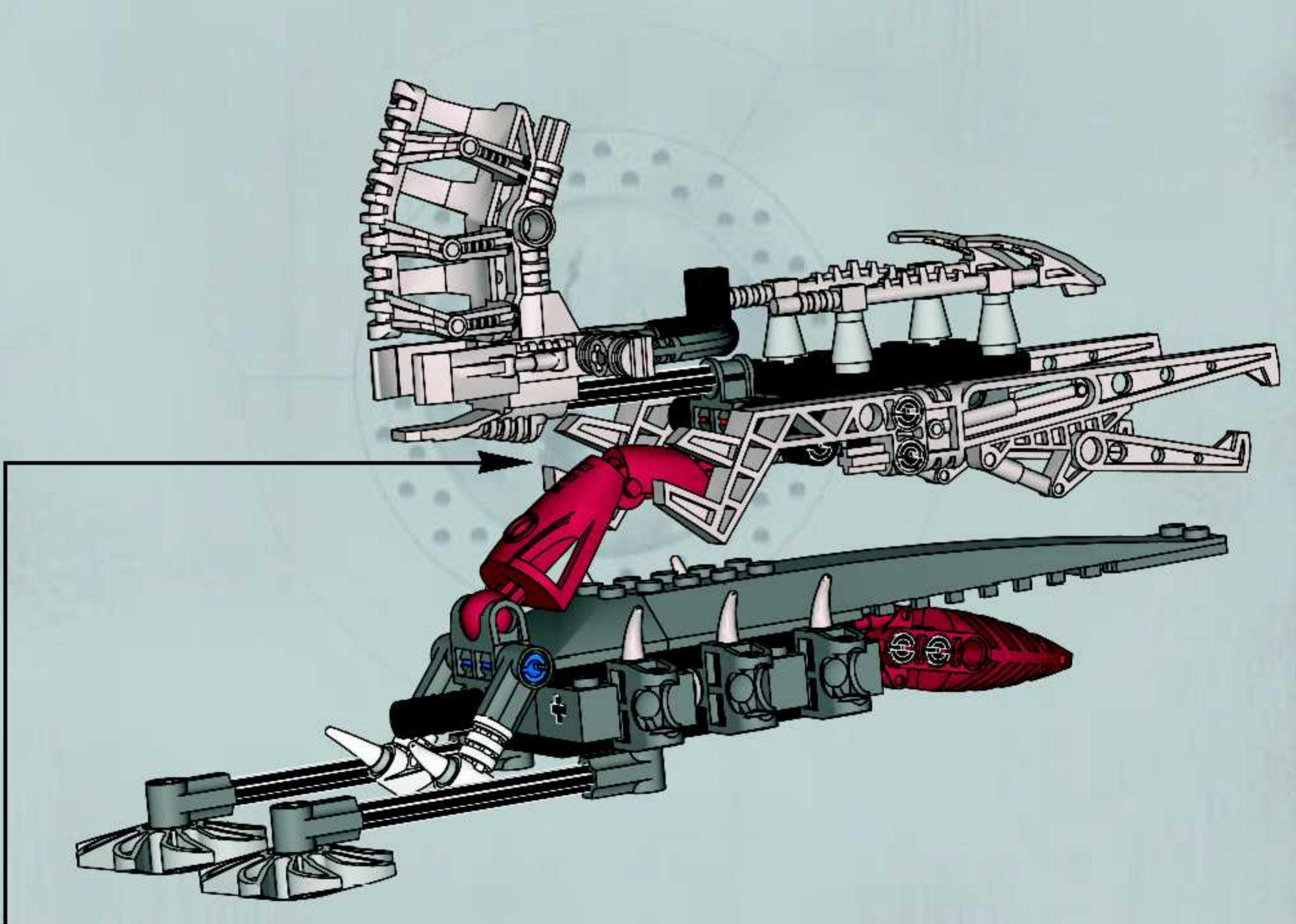


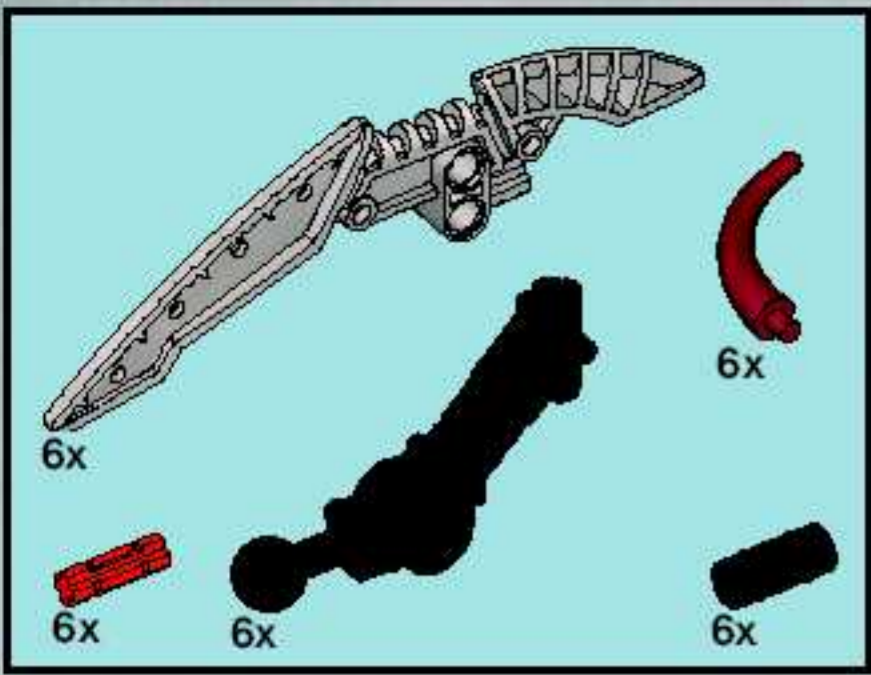
2



3

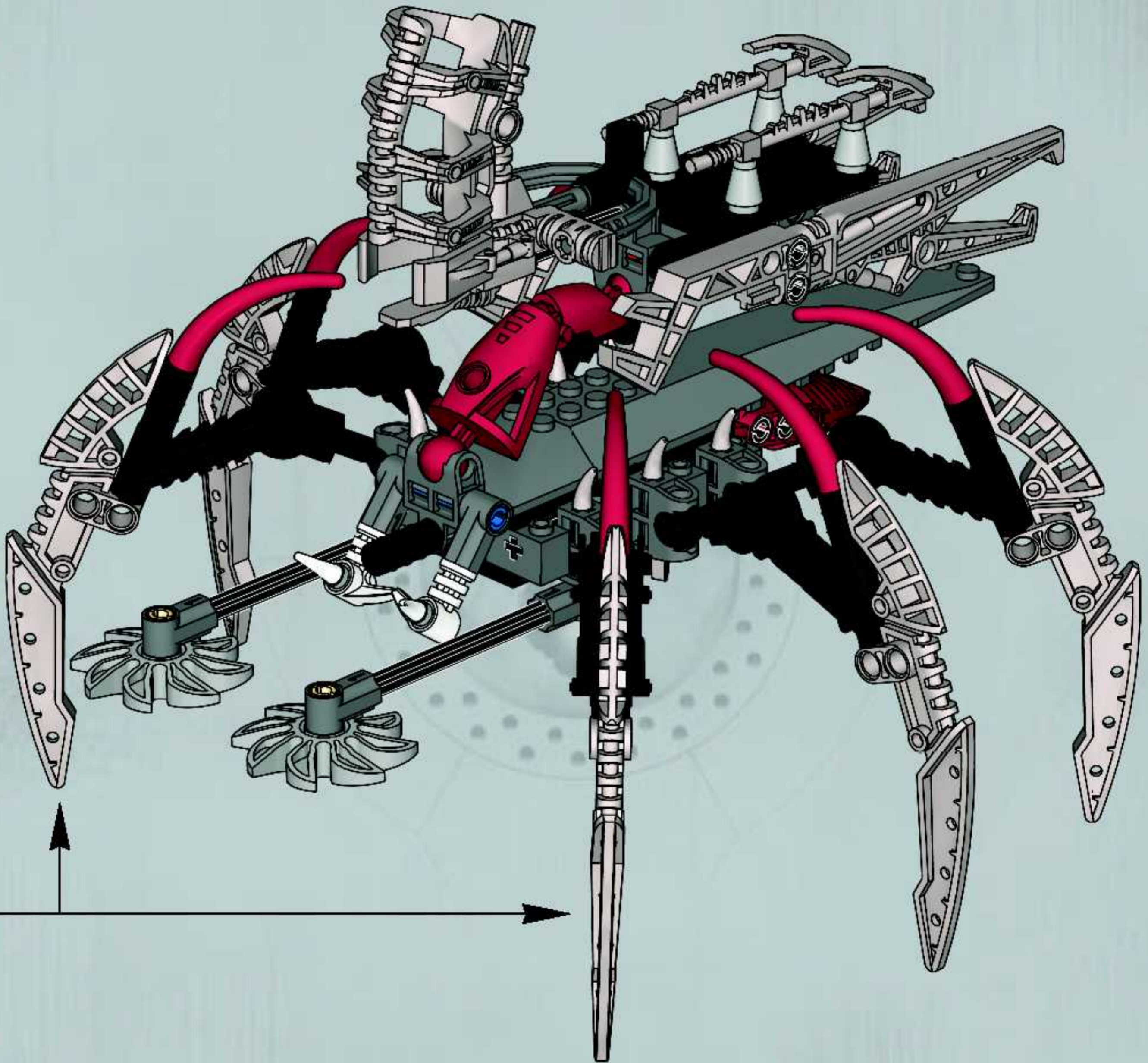


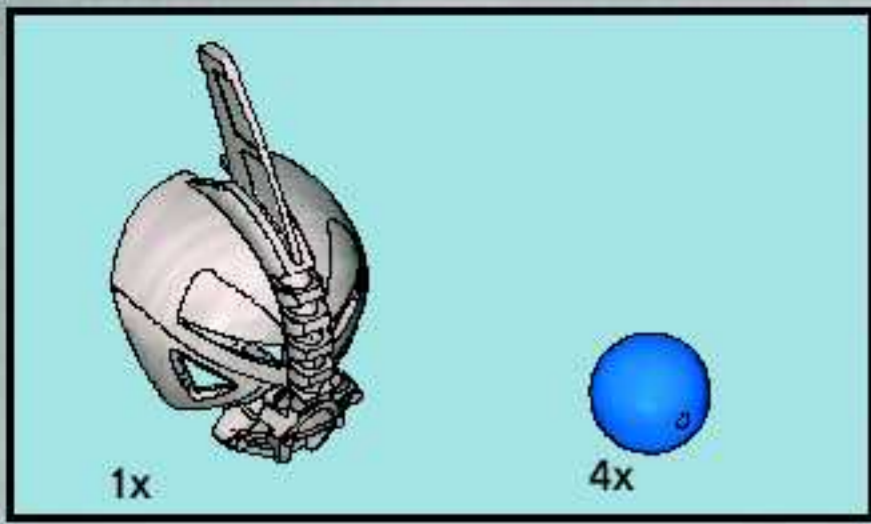




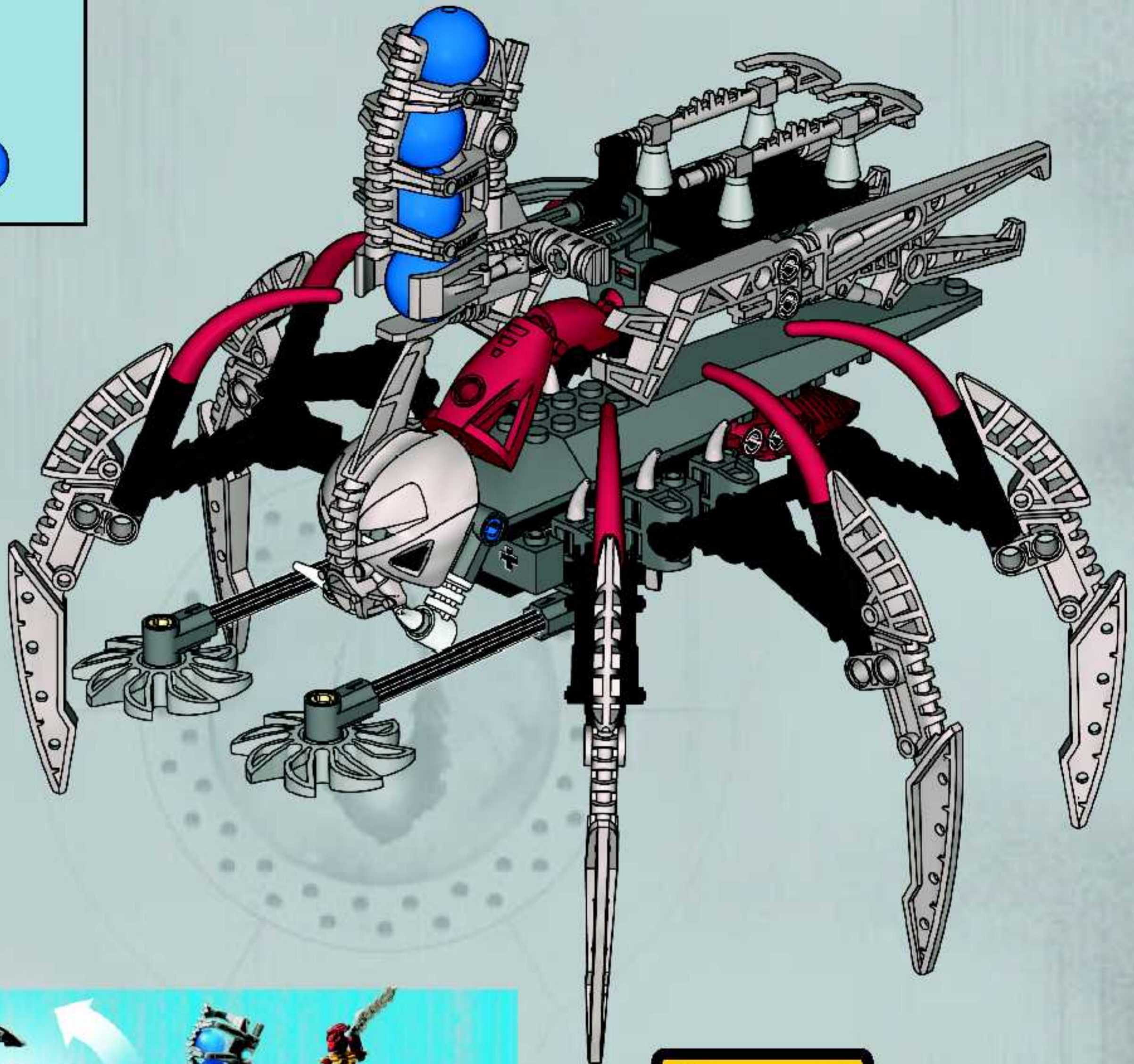
13







14



CAUTION: Do not aim at eyes or face.
ATTENTION : Ne pas viser les yeux ni le visage.
PRECAUCIÓN: No lo dirija a los ojos o cara.





2x 4163132
 2x 4273397
 2x 4285708
 9x 4142865
 2x 4288111
 2x 4252397
 1x 4294538
 1x 4498041
 1x 4298916
 6x 4267885
 6x 4206482
 2x 4186017
 4x 4297031

1x 4107767
 2x 4294996
 3x 4107081
 5x 4121715
 4x 655826
 1x 370526
 1x 370626
 4x 370726
 7x 4113805
 3x 4185652
 1x 4294543
 1x 4296954
 1x 4499434
 2x 4294140

1x 383226
 1x 303026
 2x 303226
 2x 303526
 1x 303326
 1x 4221663
 2x 4144024
 2x 4120017
 1x 4288838
 6x 4291516
 1x 4281254

2x 4294995
 1x 4294542
 1x 4298925
 4x 4211573
 2x 4211483
 1x 4211815
 1x 4211584
 6x 4211499
 2x 4237084
 2x 4159341
 1x 4263624
 7x 4210658
 2x 4211098
 2x 4211098
 12x 4210935
 8x 4289542

1x 4211123
 8x 4217829
 1x 4243831
 1x 4210905
 2x 4210917
 1x 4292000
 2x 4227872
 9x 4195028
 1x 44494500

2x 4294993
 1x 4294537
 1x 4294150
 2x 4275510
 2x 4493869
 1x 4296955
 1x 4288824
 1x 4260406

2x 4494495
 8x 4494086
 1x 4494483
 1x 4494485
 2x 4494074
 1x 4494490

Win! Gagne! 当たります Gewinne!

Win LEGO products

We would like to know what you think about your new LEGO product. Log on to the web address below for further instructions.

Gagne des produits LEGO

Nous aimerions savoir ce que tu penses de ton nouveau produit LEGO. Tu obtiendras davantage d'informations en visitant le site Internet indique ci-dessous.

Gewinne LEGO produkte

Wir sind sehr an deiner Meinung über dein neues LEGO Produkt interessiert. Gehe einfach zu der unten angegebenen Webadresse – dort findest du weitere Informationen.

Estimado usuario LEGO

Al contestar algunas preguntas en inglés, francés, alemán o japonés, en el sitio www.acnielsen.aim.dk/lego, podrás participar en el sorteo de algunos valiosos premios LEGO.

Caro Consumidor da LEGO

Ao responder a algumas perguntas em Inglês, Francês, Alemão ou Japonês no endereço www.acnielsen.aim.dk/lego irá participar num concurso para ganhar valiosos prémios da LEGO.

Kedves ifjú LEGO Vásárló

Ha ellátogatsz a www.acnielsen.aim.dk/lego honlapra és ott angol, francia, német vagy japán nyelven megválaszolsz néhány kérdést, akkor részt veszel egy versenyben, amelyben értékes LEGO díjakat nyerhetsz.

抽選でレゴ製品が当たります

私たちは、皆さんがお買い求めのレゴ製品についてどんな感想をお持ちか、知りたいと思っています。質問に答えて、楽しいレゴ製品の抽選に応募しませんか。アンケートの回答には、ほんの3分ほどしかかかりません！詳しくは、以下のウェブアドレスまでアクセスしてください。

www.acnielsen.aim.dk/LEGO



Any questions regarding your new LEGO product, please contact:

Customer Service | Kundenservice

Service Consommateurs | Servicio Al Consumidor

at www.lego.com/service or dial

 : 00800 5346 5555

 : 1-800-422-5346

Discover the **LEGO® UNIVERSE!**
 Entdecke das **LEGO® UNIVERSUM!**
 Ontdek het **LEGO® UNIVERSUM!**
 Découvre **L'UNIVERS LEGO® !**



FREE LEGO Magazines
 Des Magazines LEGO GRATUITS !
 KOSTENLOSE LEGO Magazine
 GRATIS LEGO Magazine



Sign up now! Jetzt anmelden!

Abonne-toi maintenant ! Meld je nu aan!

<http://club.LEGO.com/signup>

www.LEGOshop.com/catalog



BIONICLE® Heroes
The new official video game
Coming Soon

BIONICLE® Heroes
Das neue offizielle Videospiel
Demnächst erhältlich

BIONICLE® Heroes
Le nouveau jeu vidéo officiel
Prochainement

BIONICLE® Heroes
El nuevo videojuego oficial
Muy pronto

BIONICLE® Heroes
O novo jogo de video oficial
A chegar brevemente

BIONICLE® Heroes
Az új hivatalos videojáték
hamarosan a boltokban



www.pegi.info



BIONICLE® game software © TT Games Publishing Ltd 2006. Developed by Traveller's Tales Ltd.. Published by Eidos and TT Games under license from the LEGO Group. LEGO, the LEGO logo and BIONICLE® are trademarks of the/son des marques de commerce de/son marcas registradas de LEGO Group. ©2006 The LEGO Group. Eidos and the Eidos logo are trademarks of the SCI Entertainment Group. All rights reserved. "PS" and "PlayStation" are registered trademarks of Sony Computer Entertainment Inc. All Rights Reserved. Xbox, and the Xbox logos are either registered trademarks or trademarks of Microsoft Corporation in the United States and/or other countries and are used under license from Microsoft. All Rights Reserved. NINTENDO GAMECUBE, THE NINTENDO GAMECUBE LOGO, GAME BOY ADVANCE AND NINTENDO DS ARE TRADEMARKS OF NINTENDO.

