

# BIONICLE

[www.bionicle.com](http://www.bionicle.com)



SIDORAK

8756

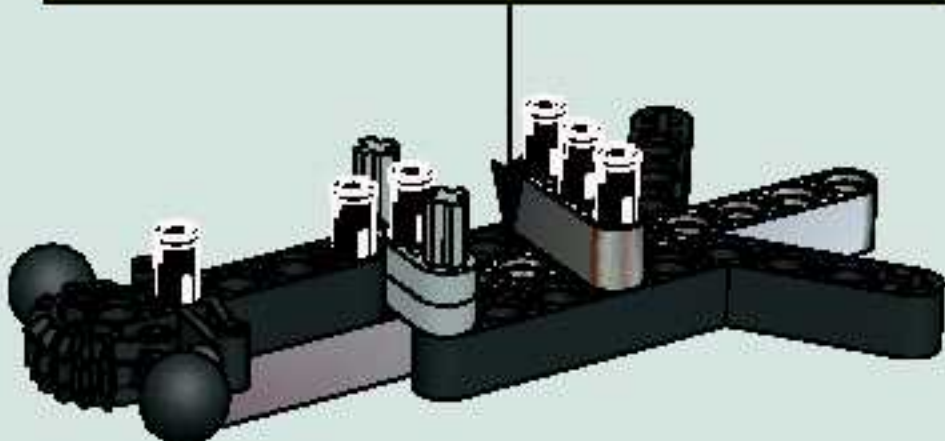
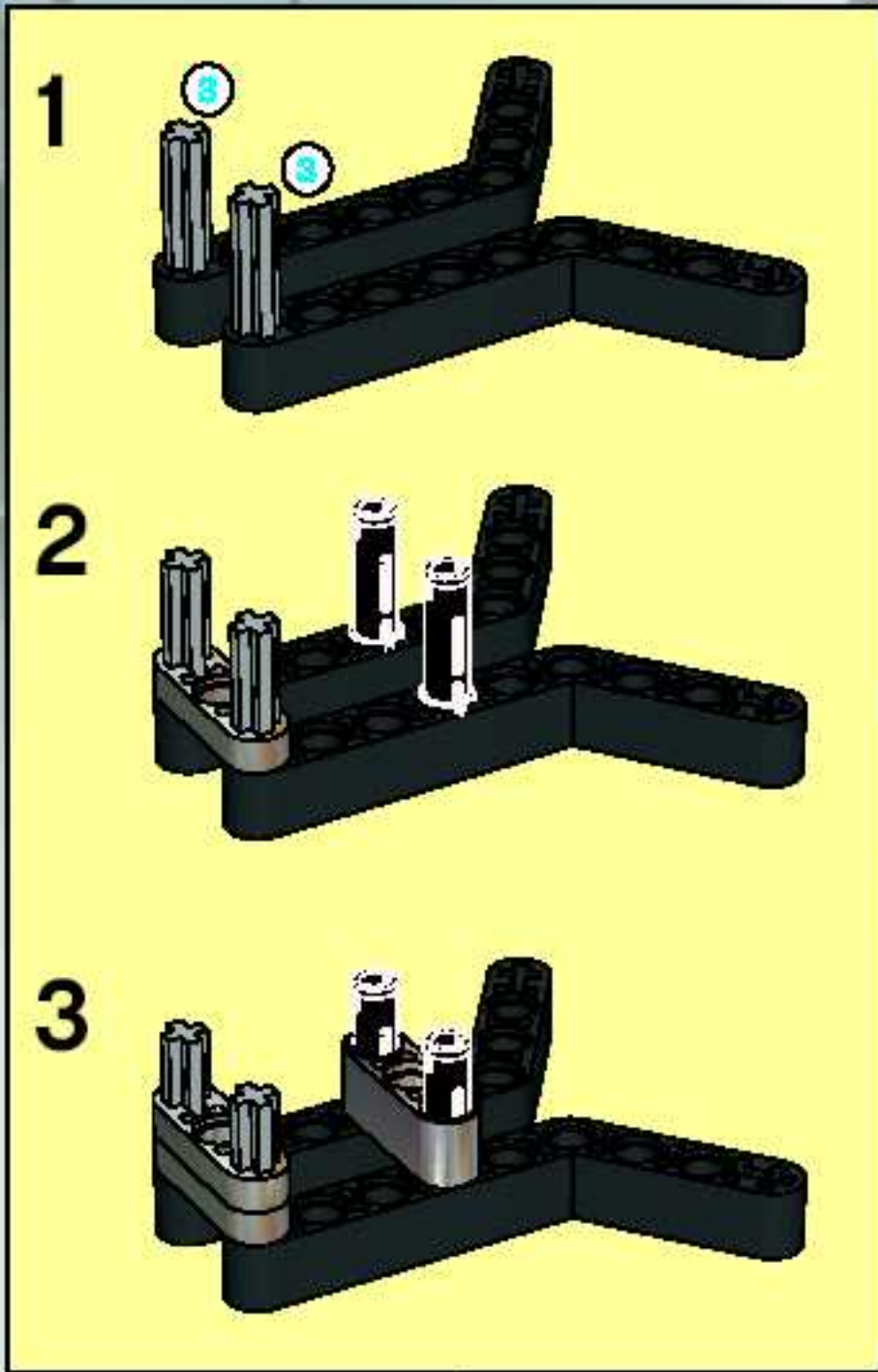
LEGO



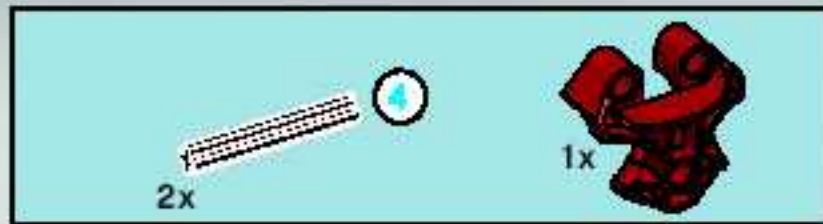
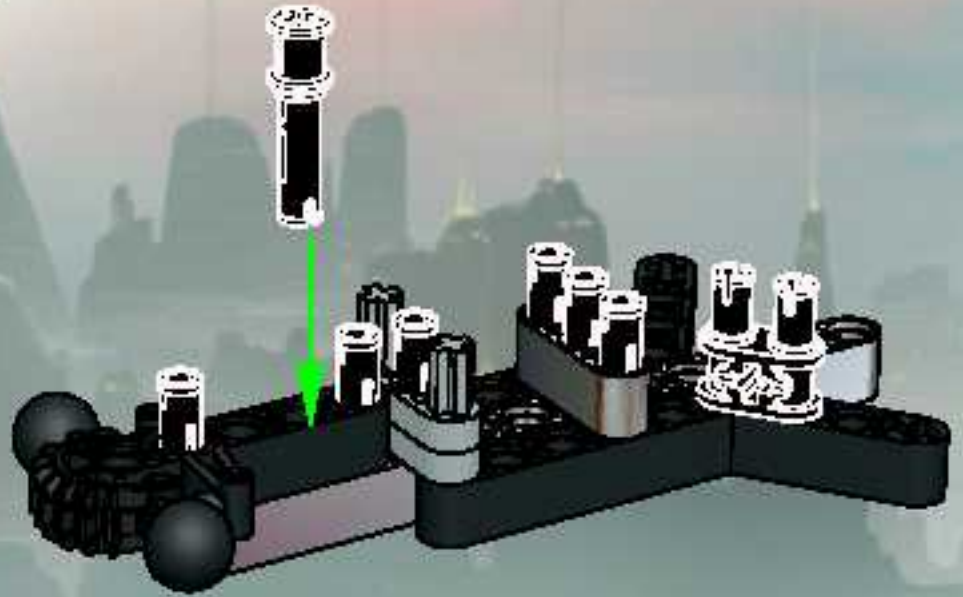




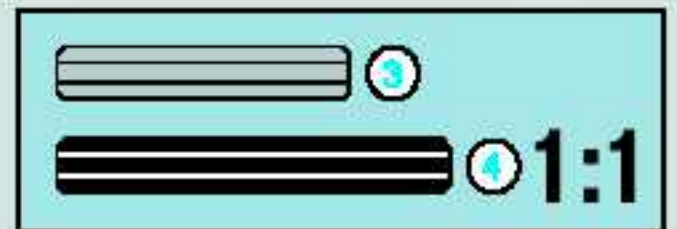
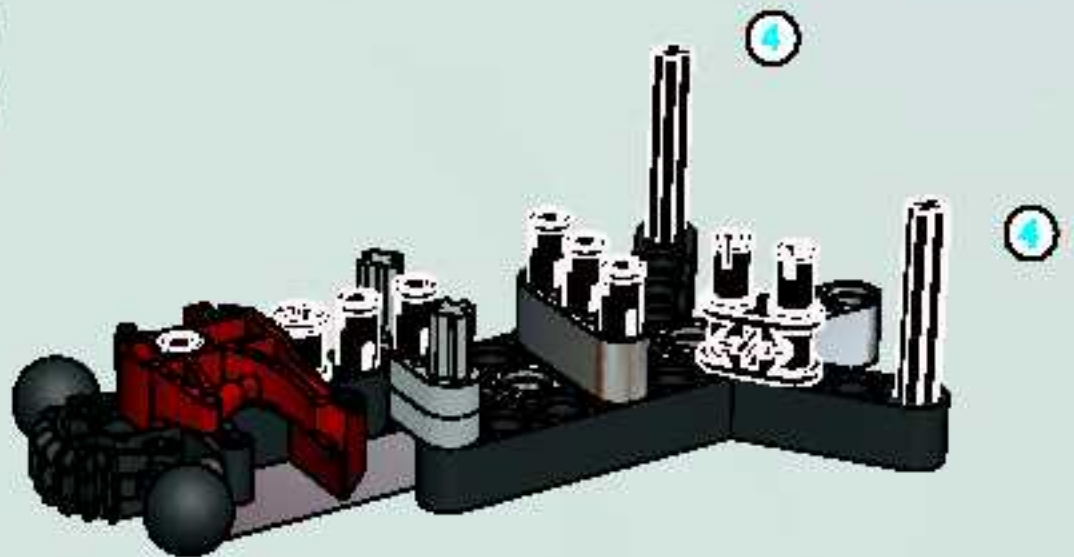
3

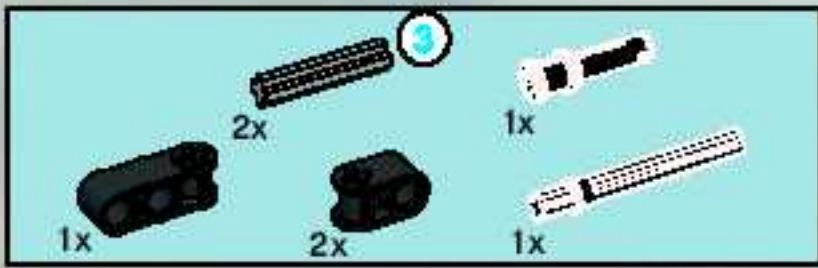


4

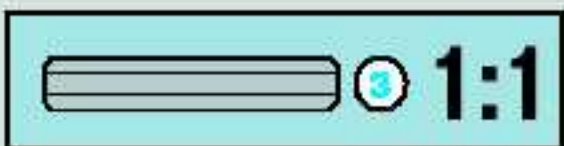
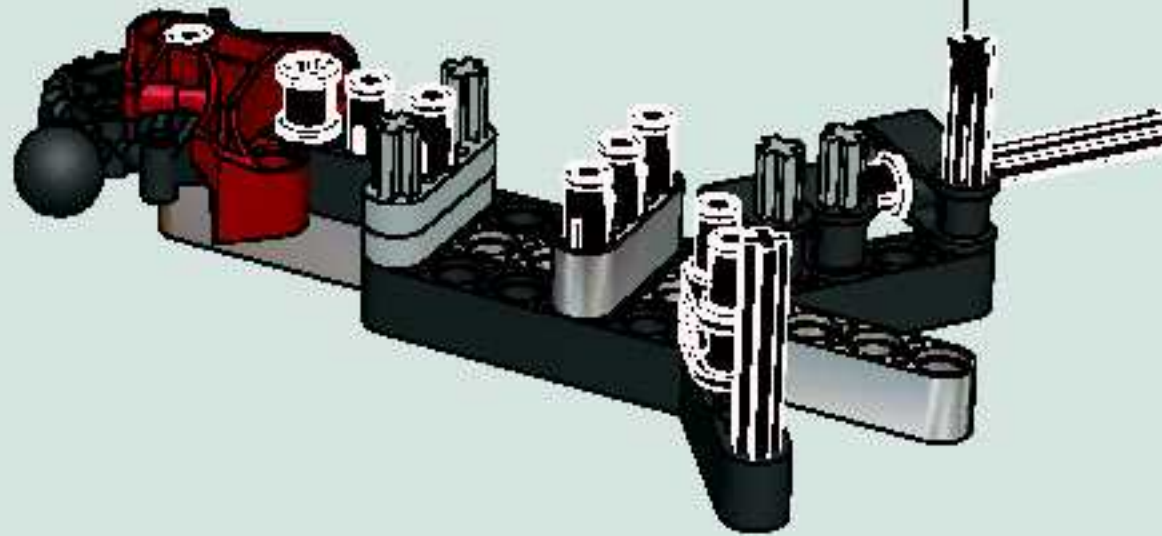
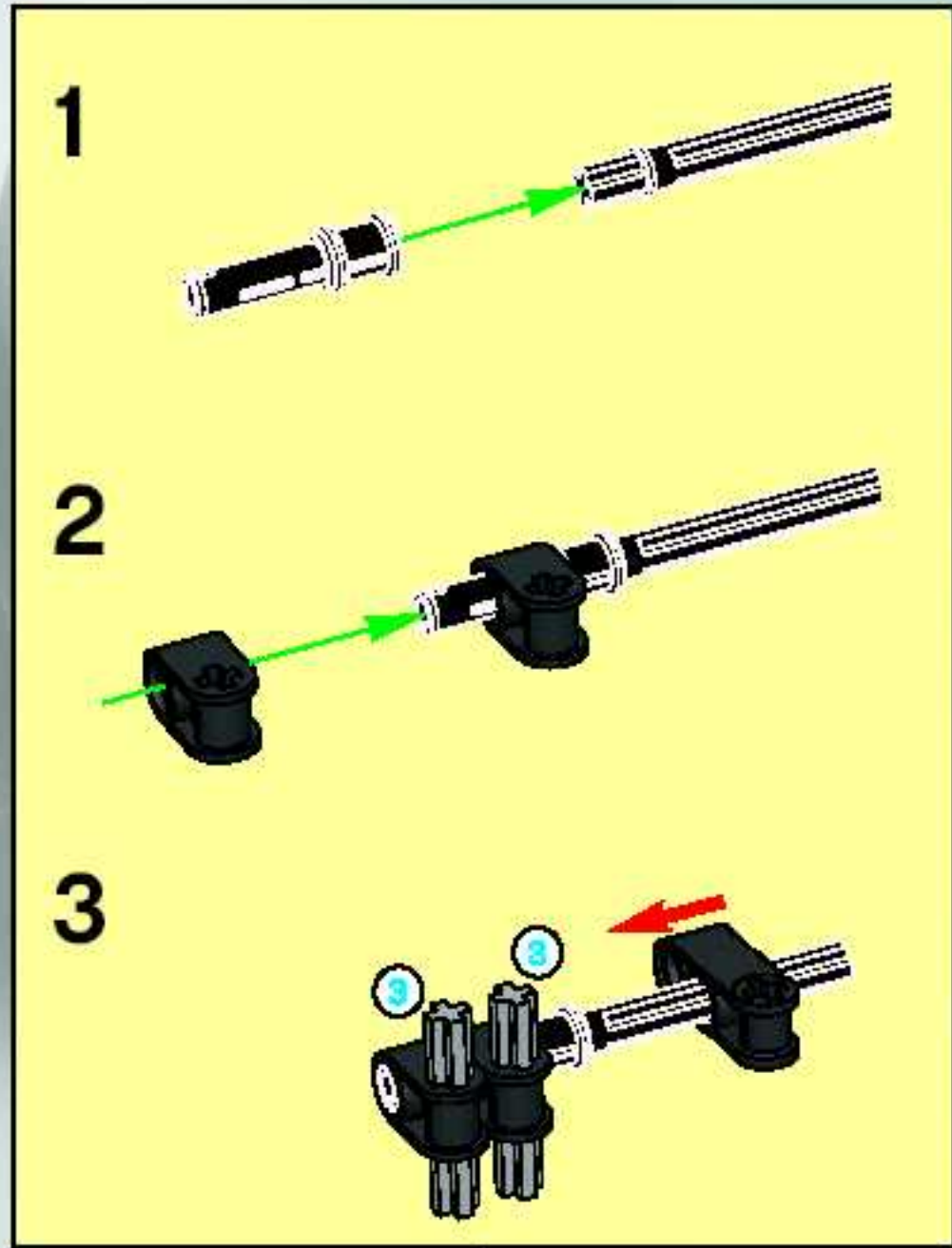


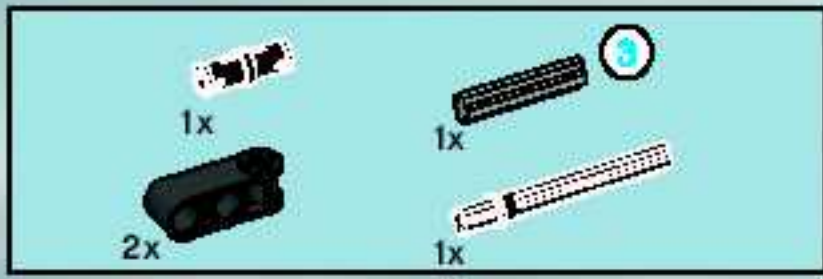
5



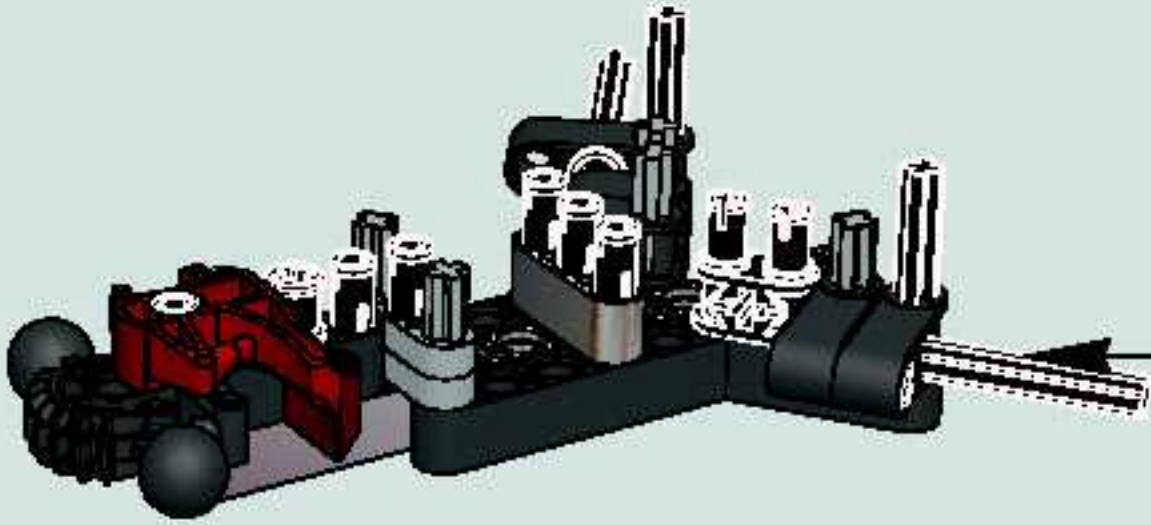
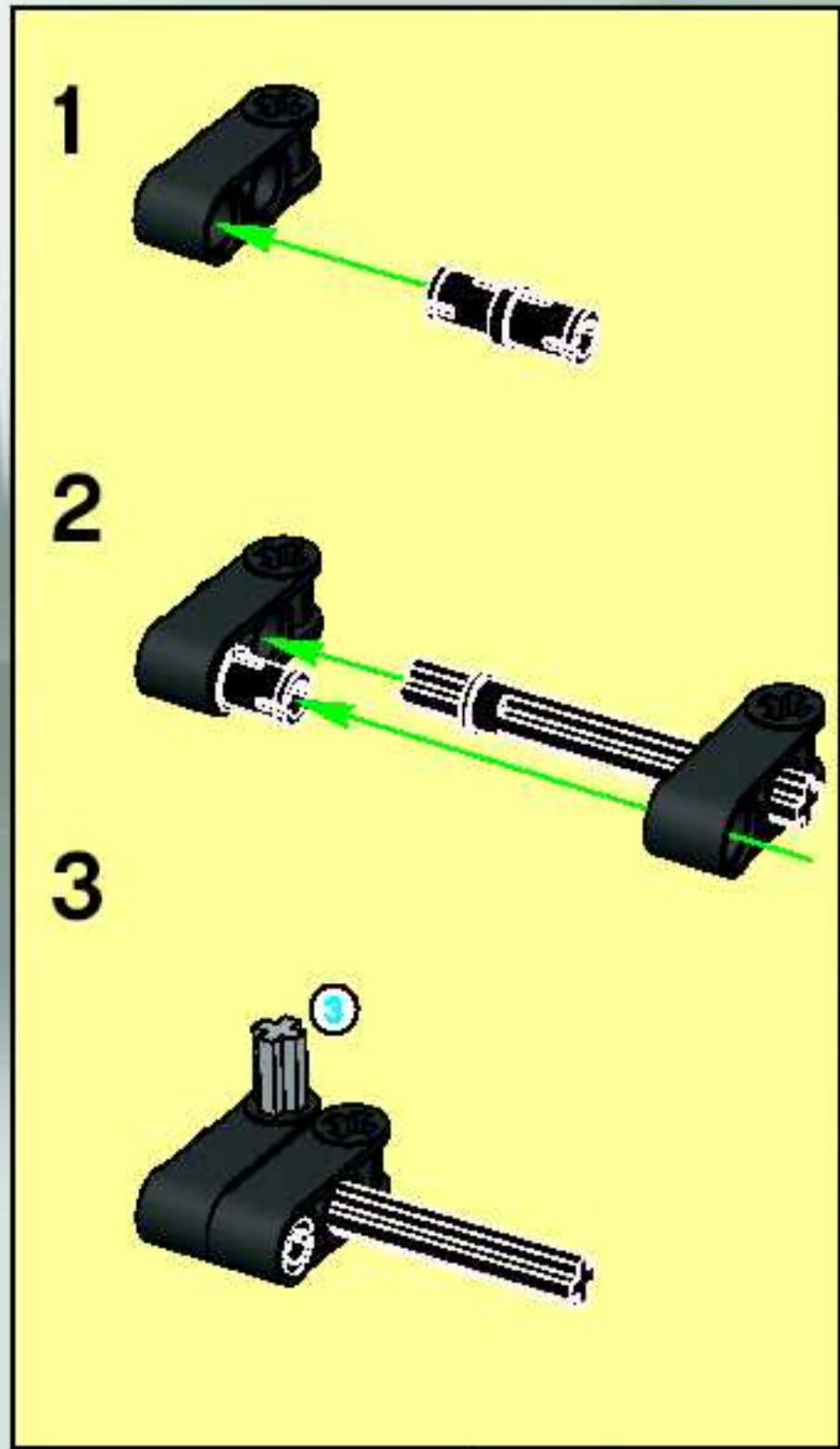


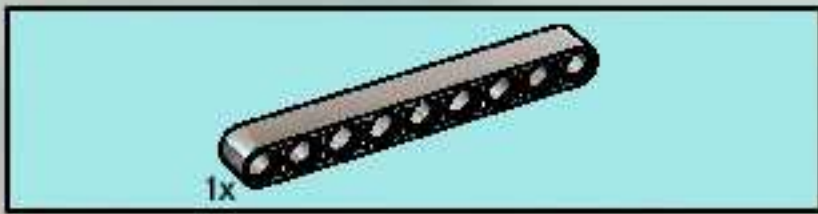
6



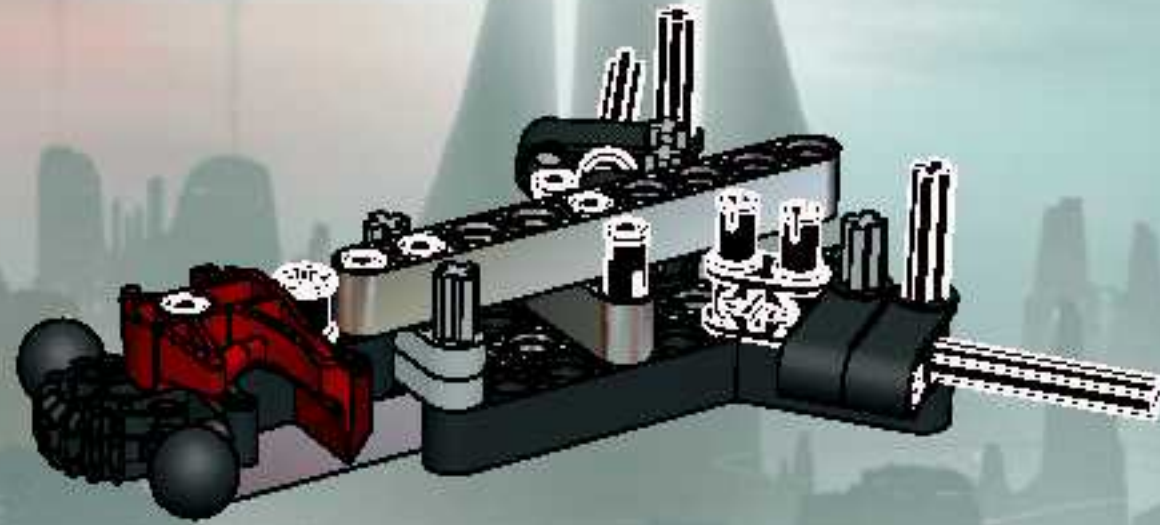


7

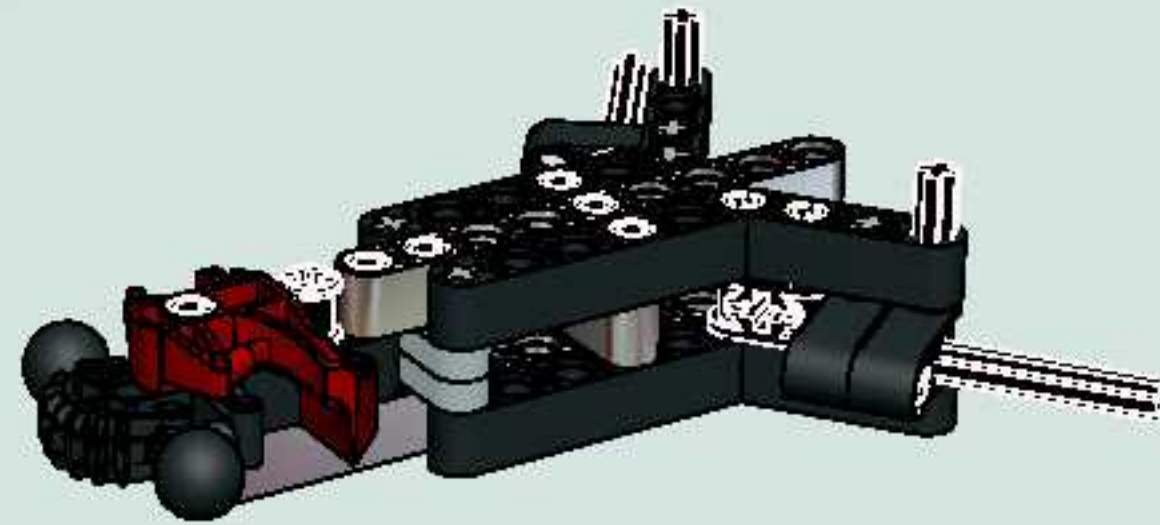




8

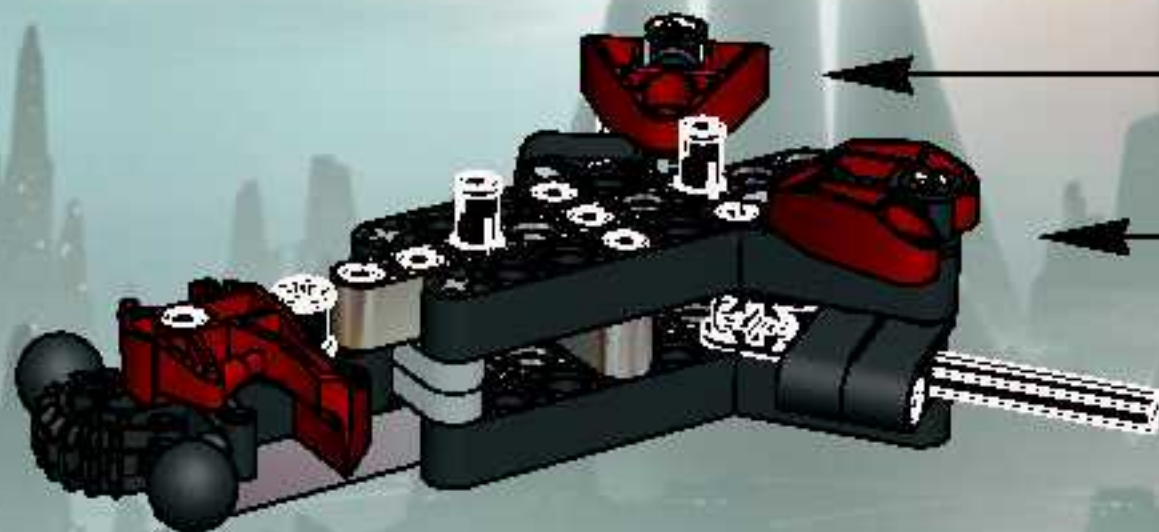
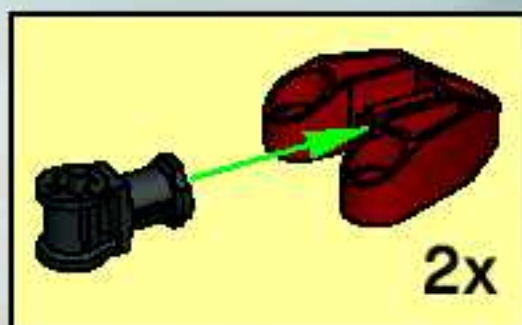


9

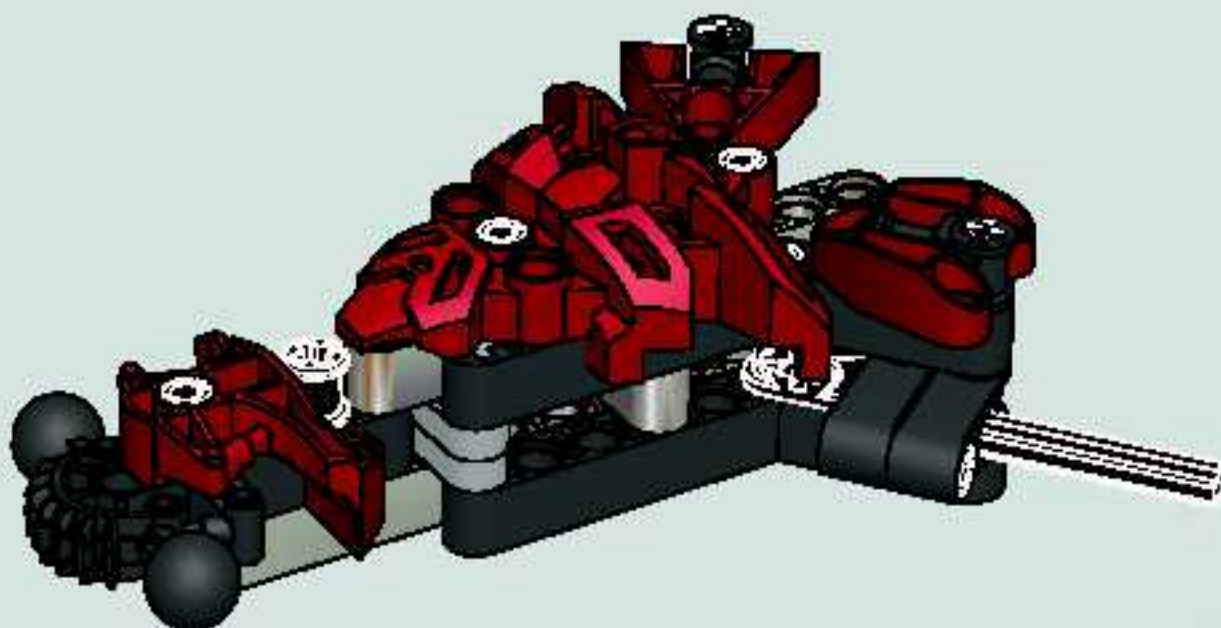




10



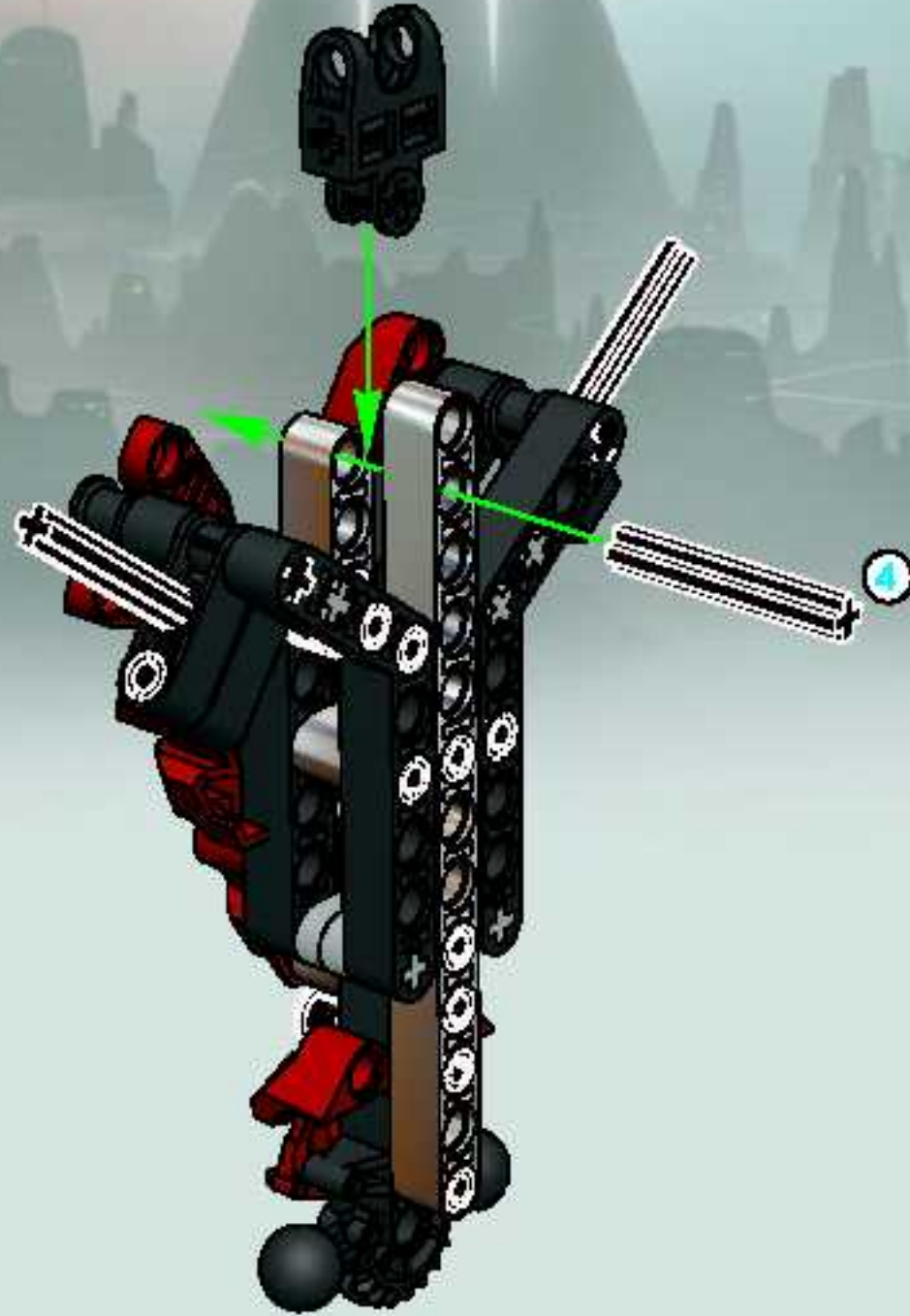
11







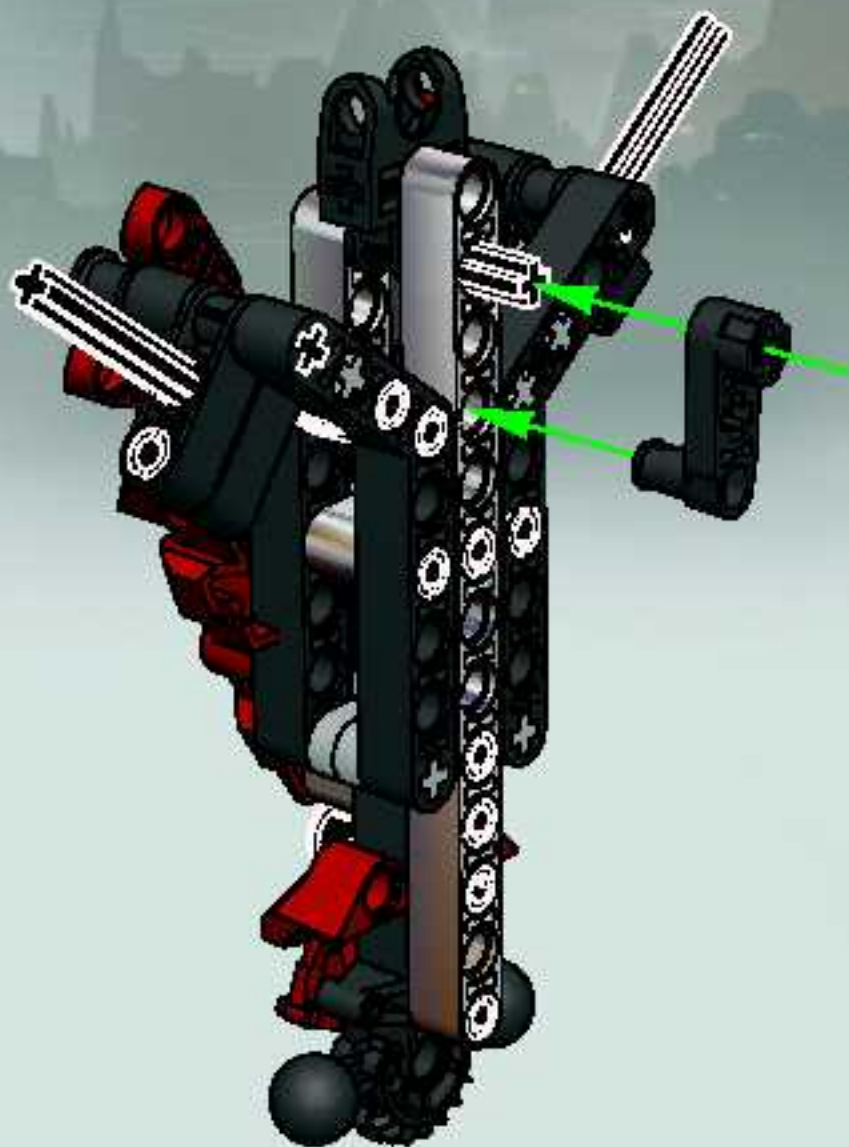
12





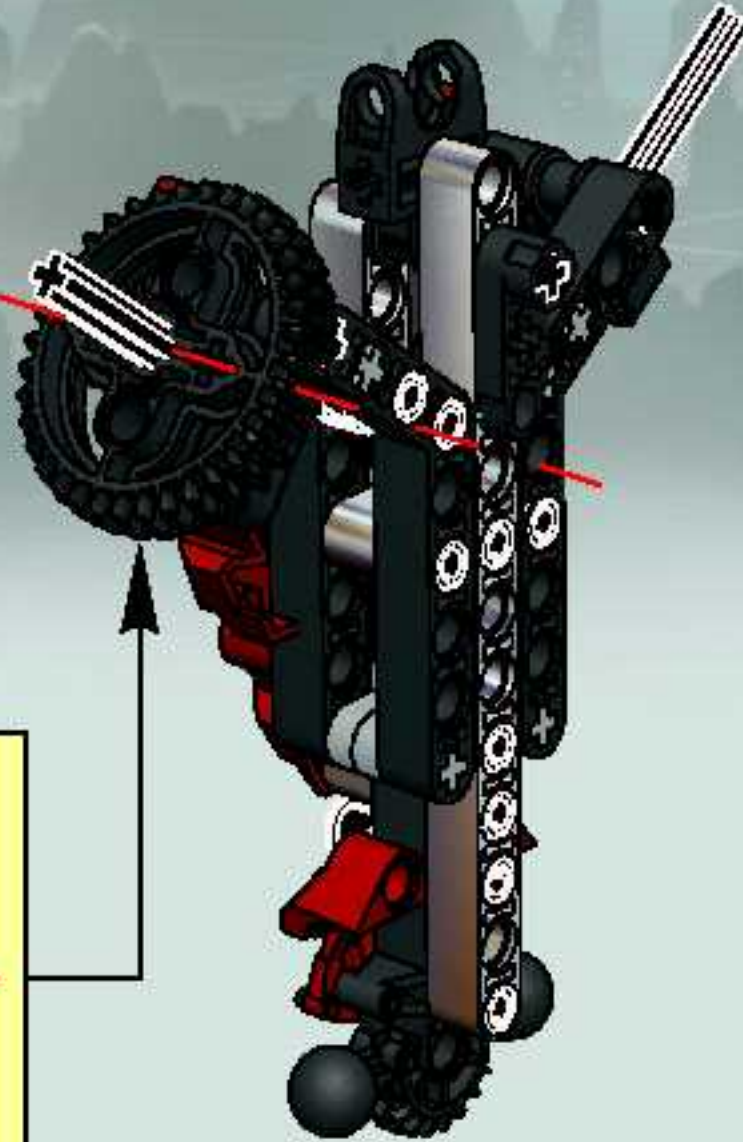
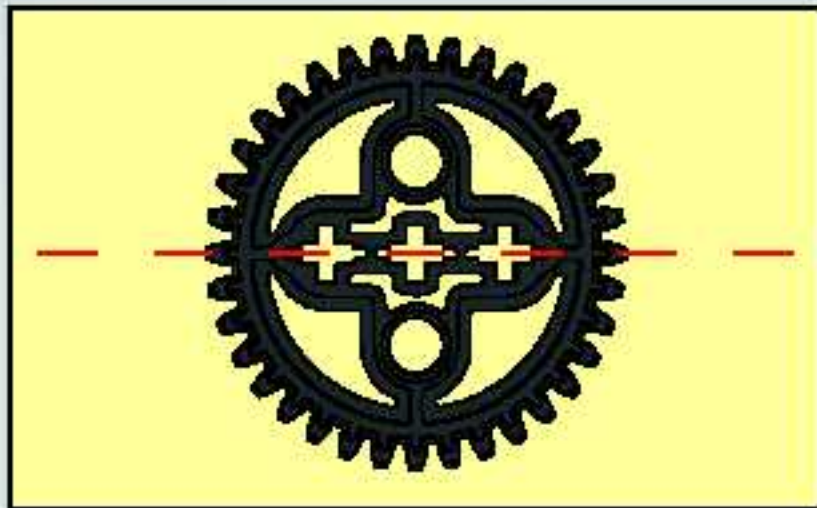
1x

13





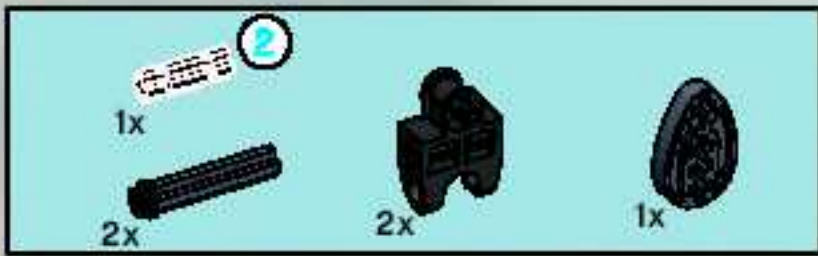
14



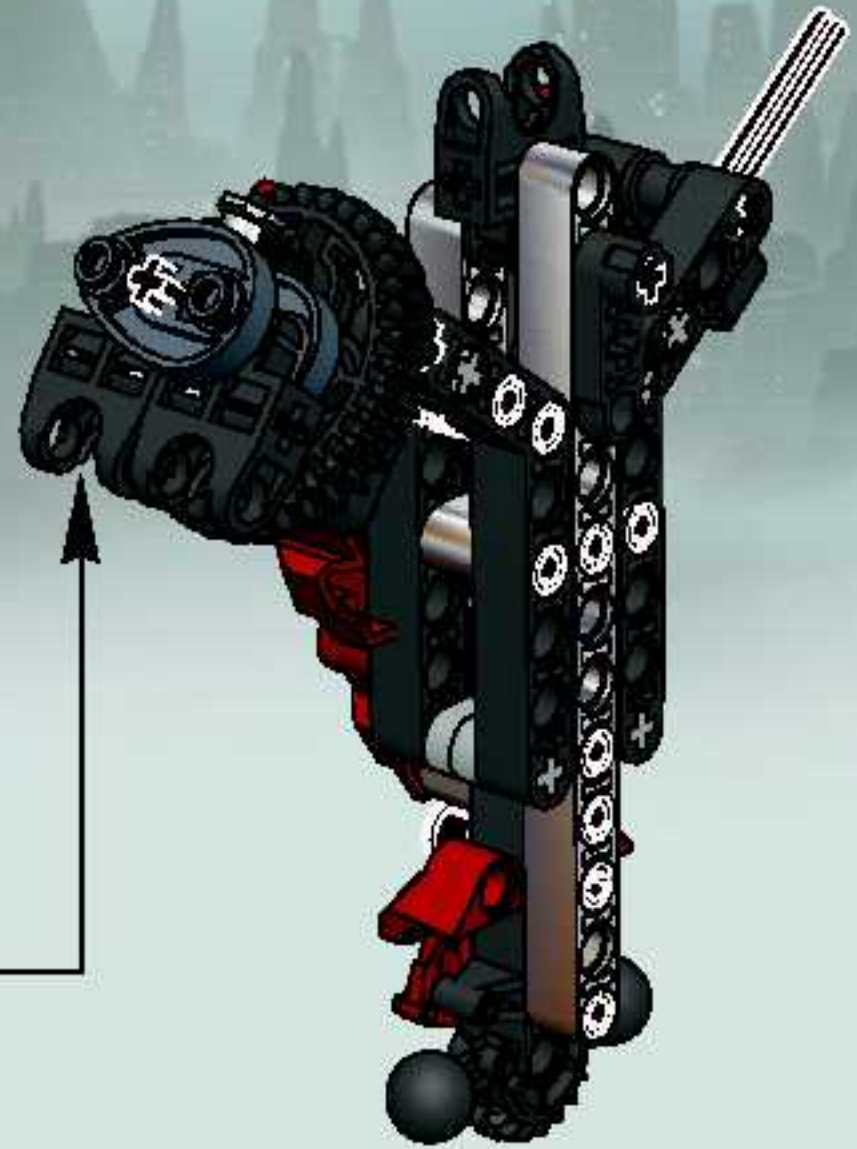
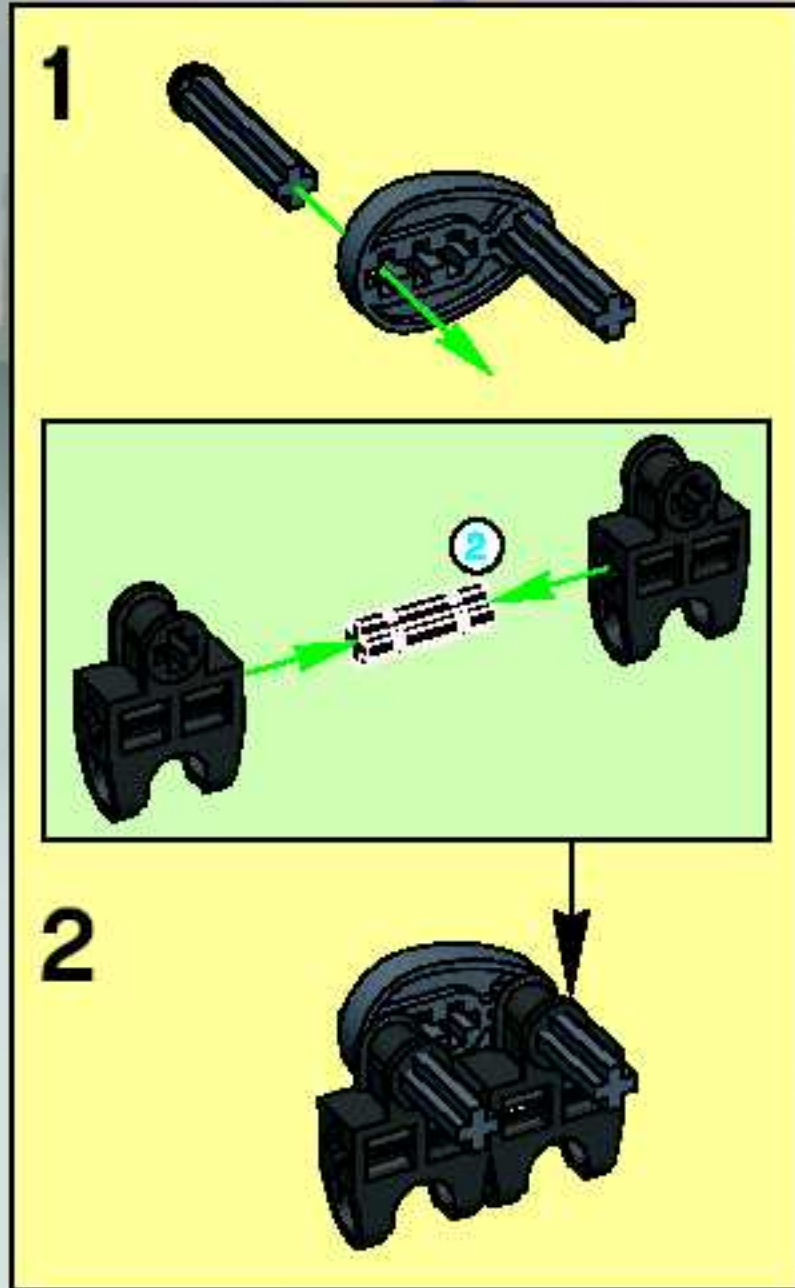


15



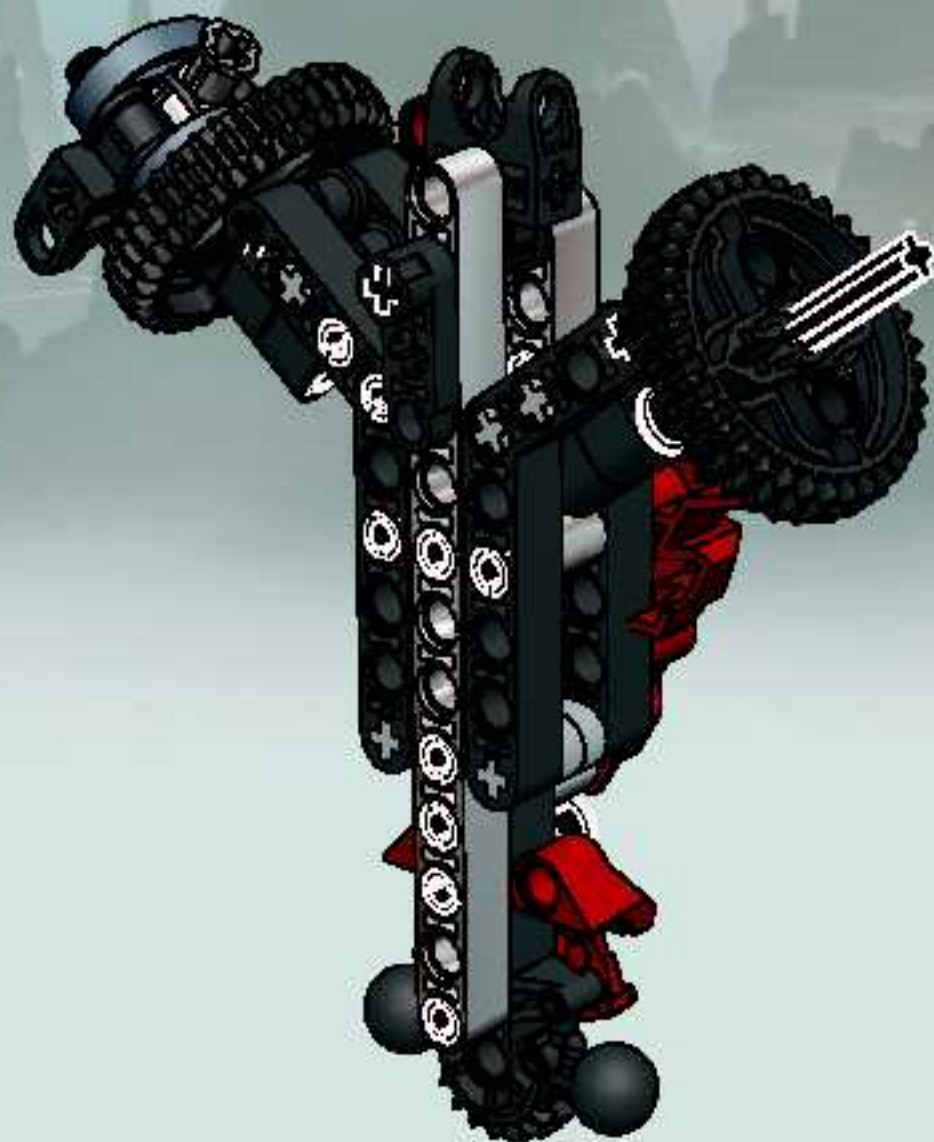


# 16





17



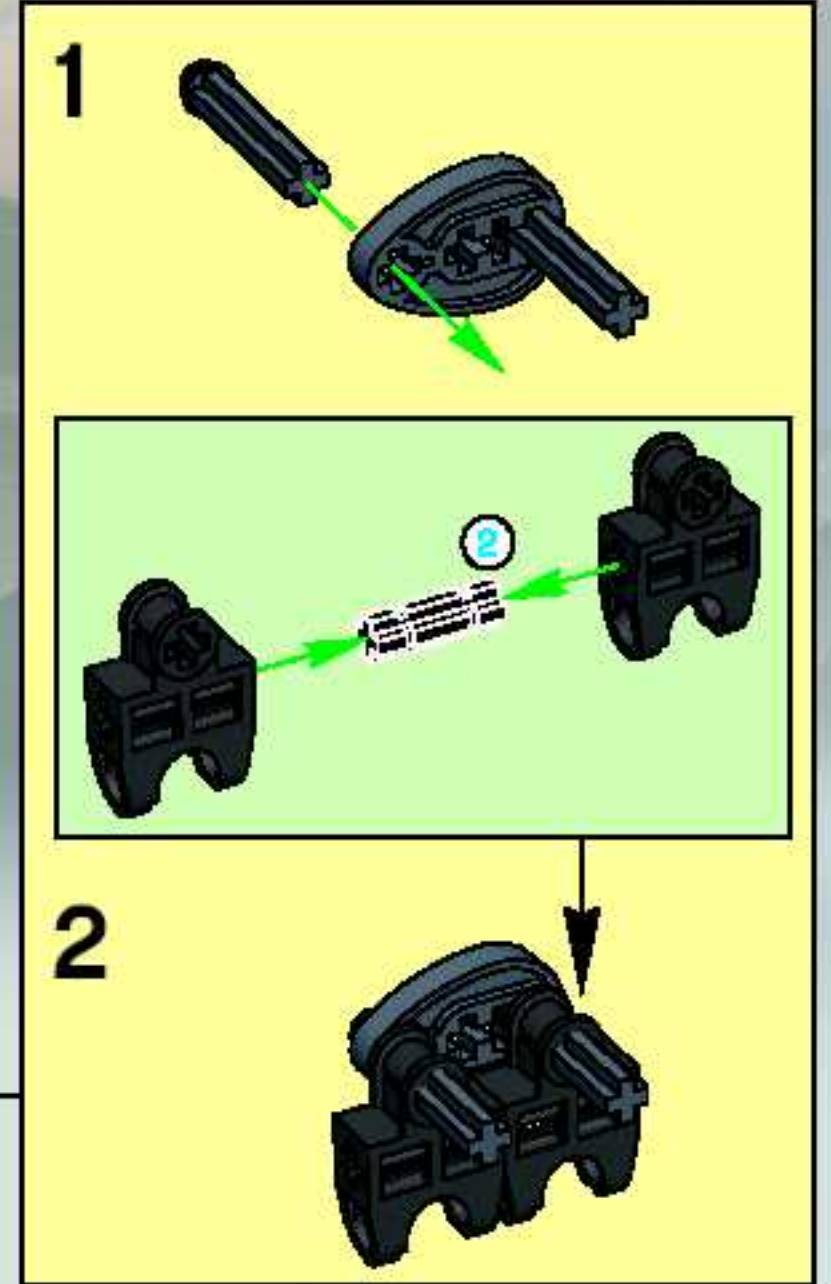
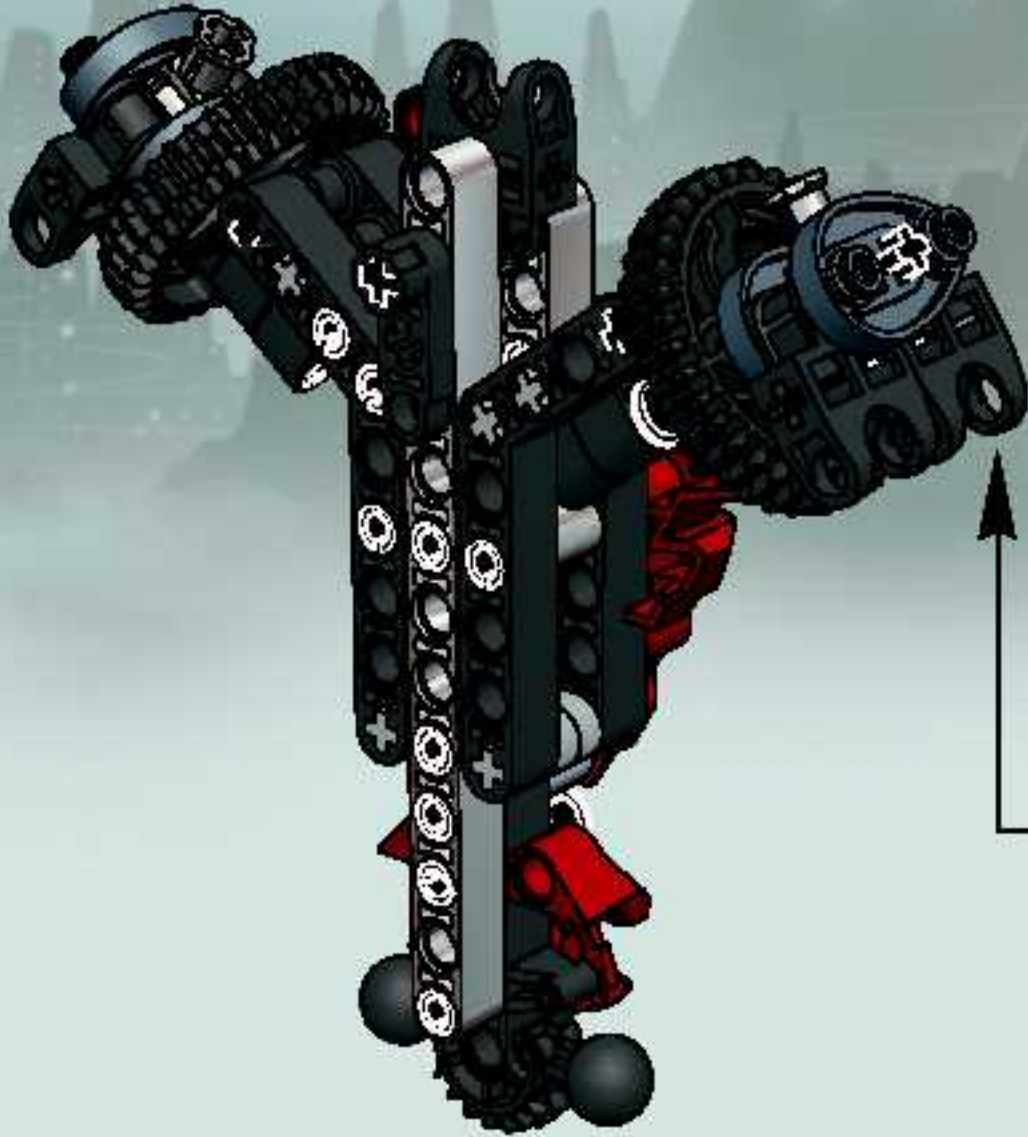


18

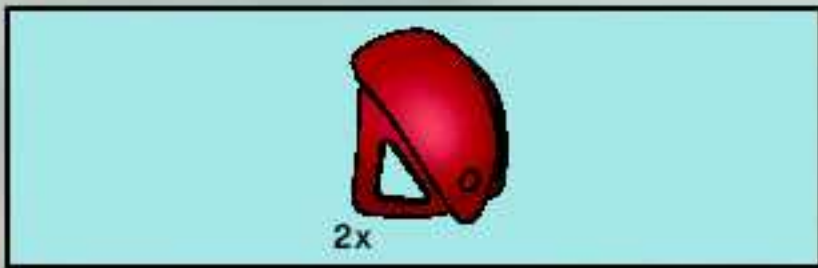




19

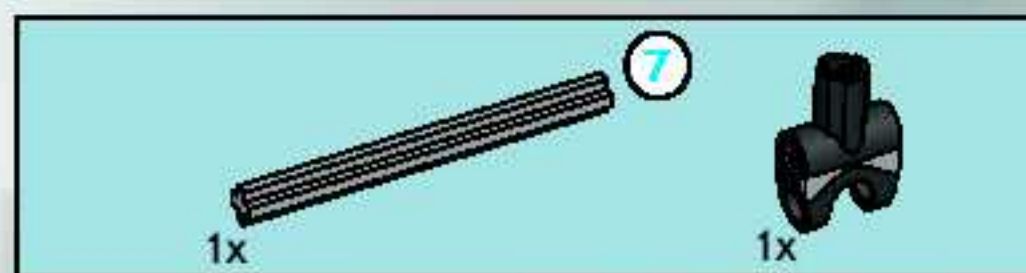
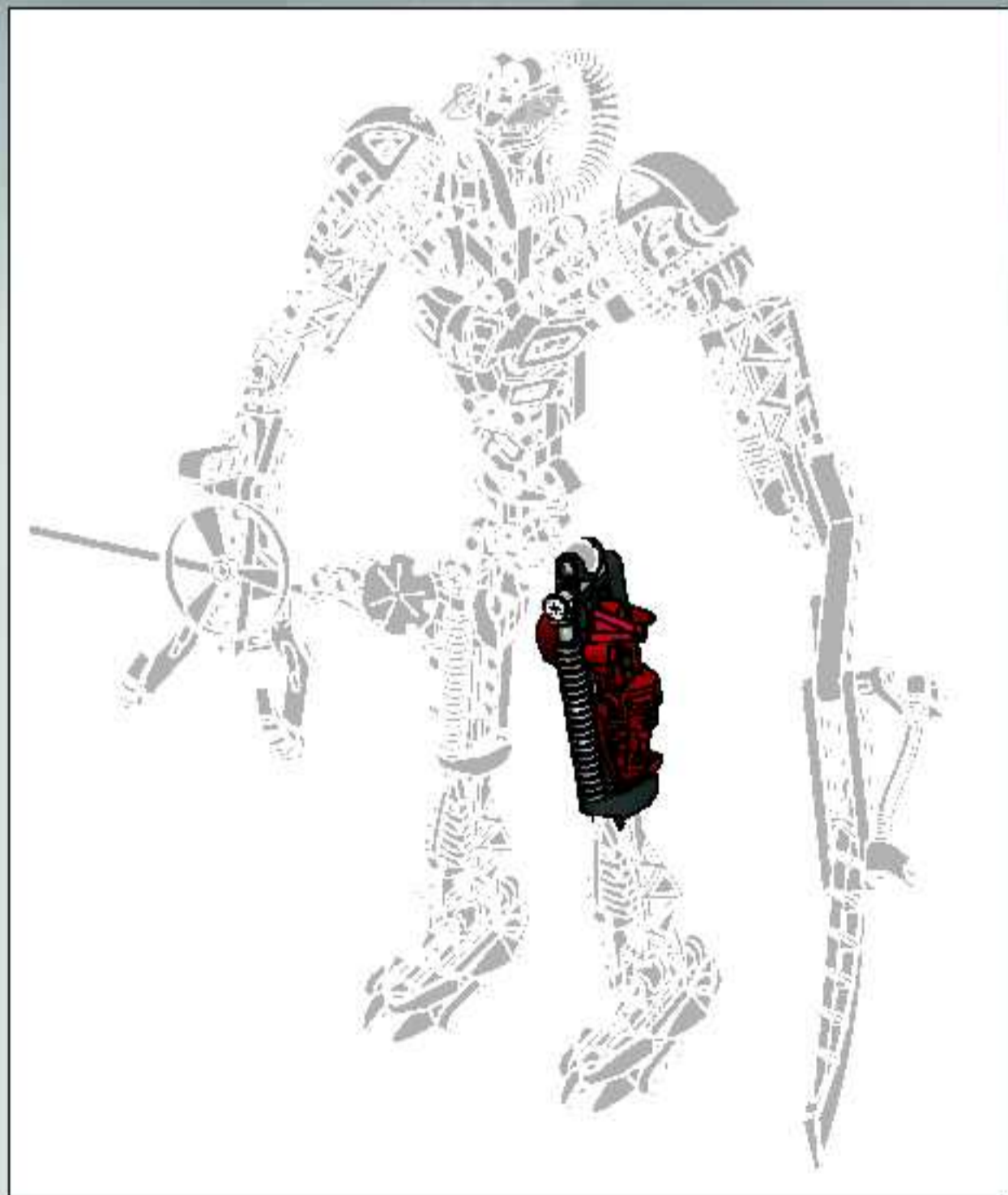
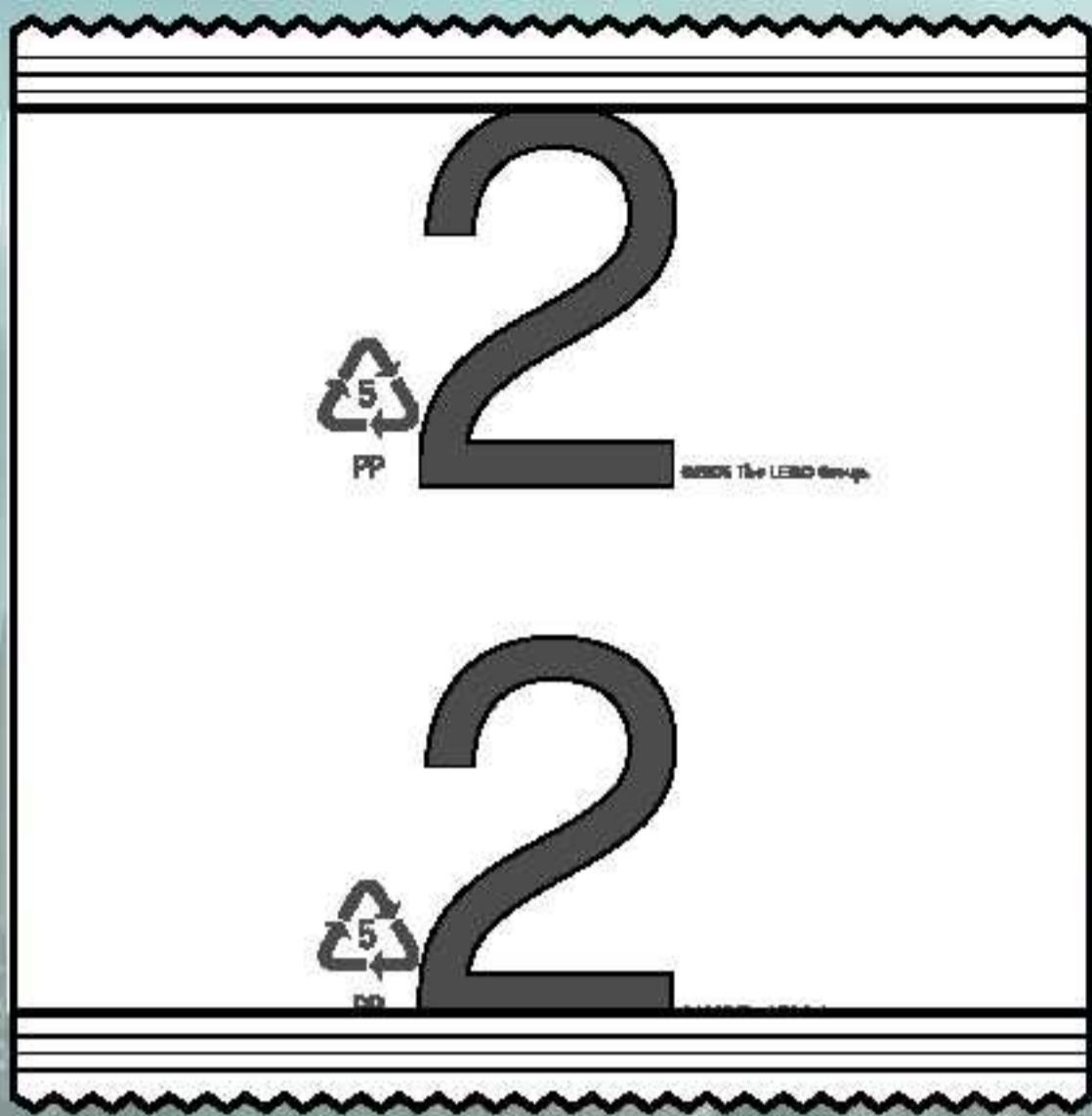




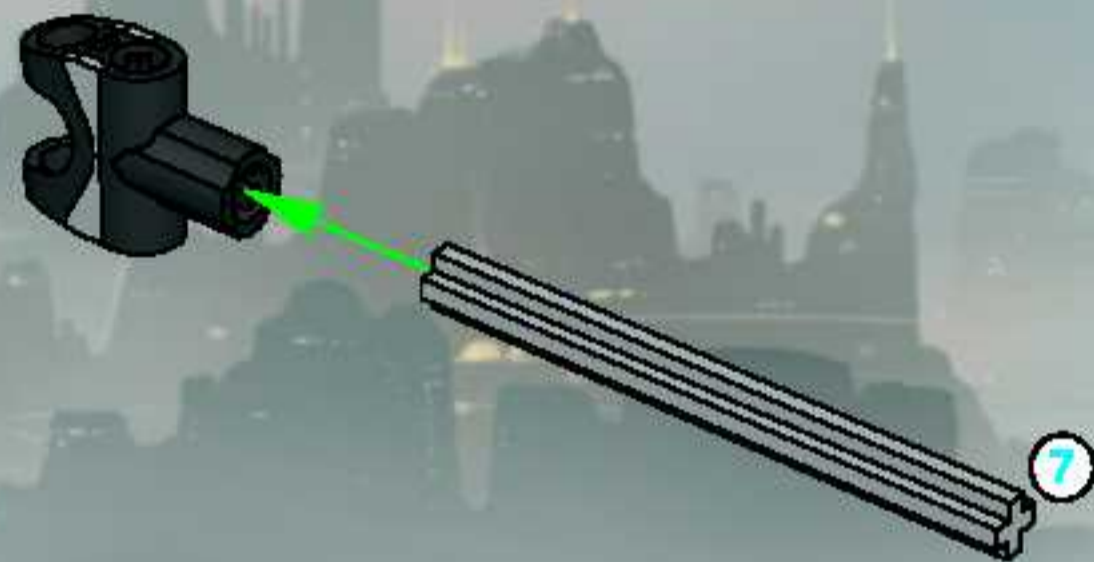


20

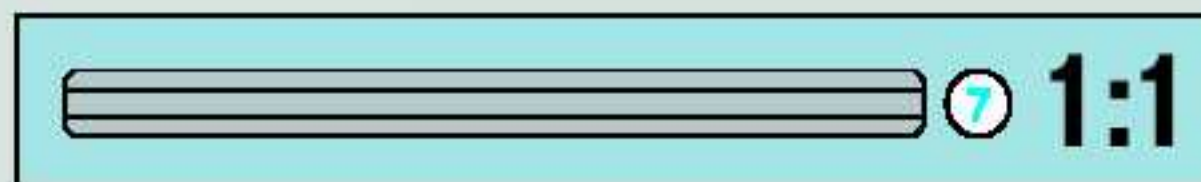
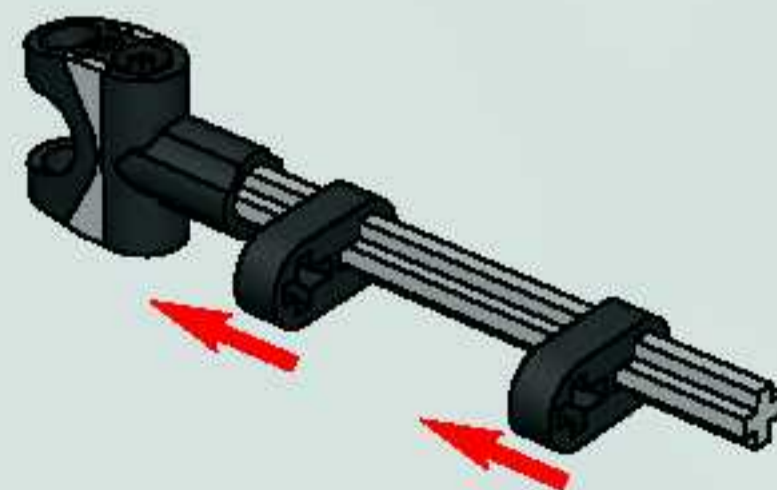




1

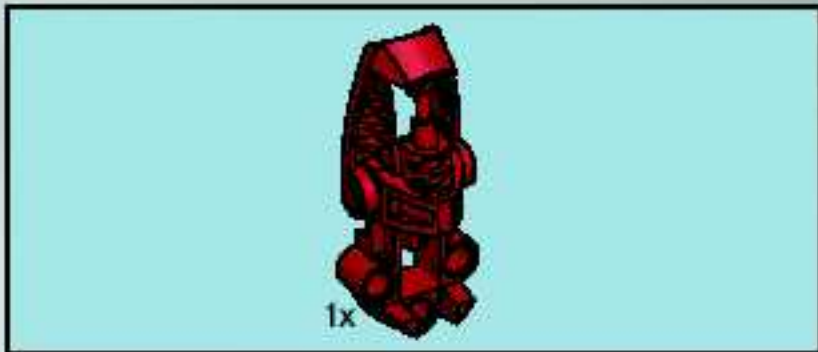
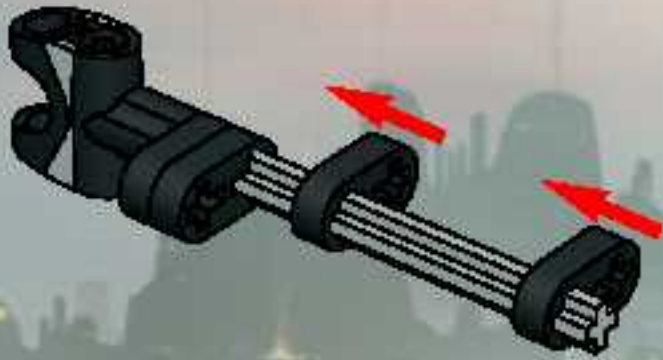


2

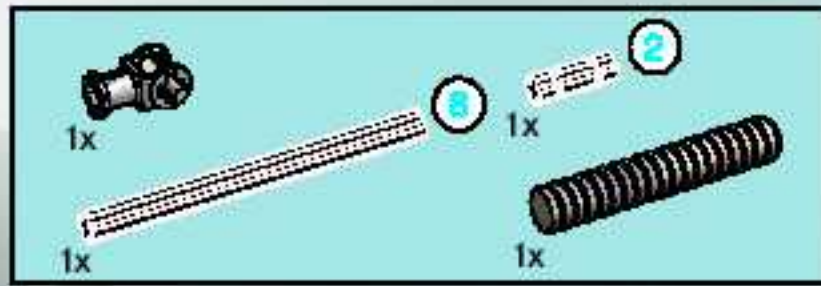
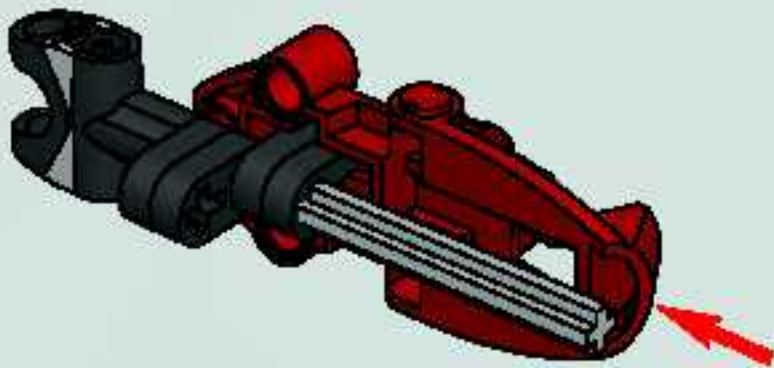




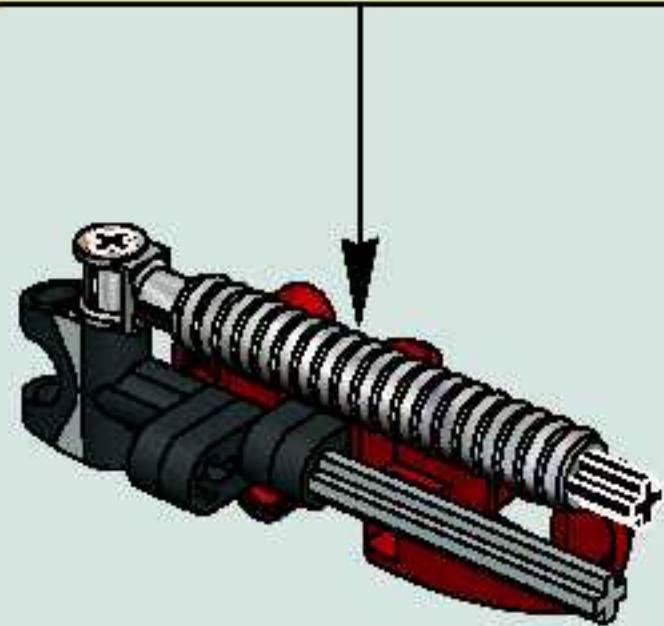
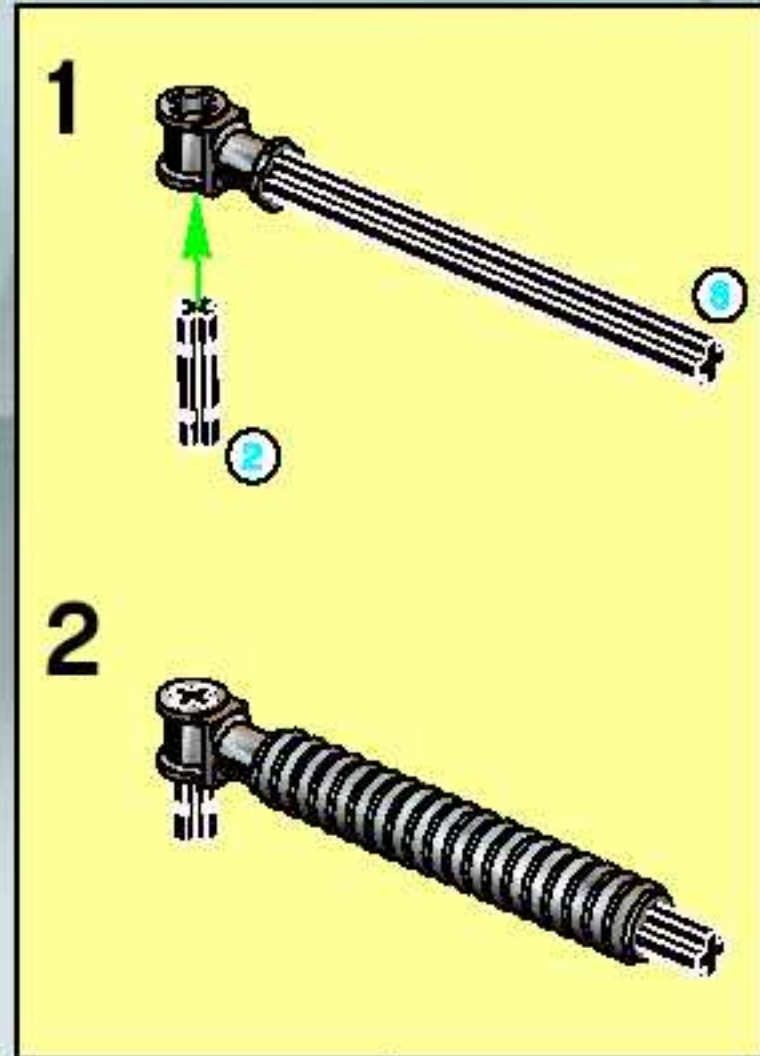
3



4

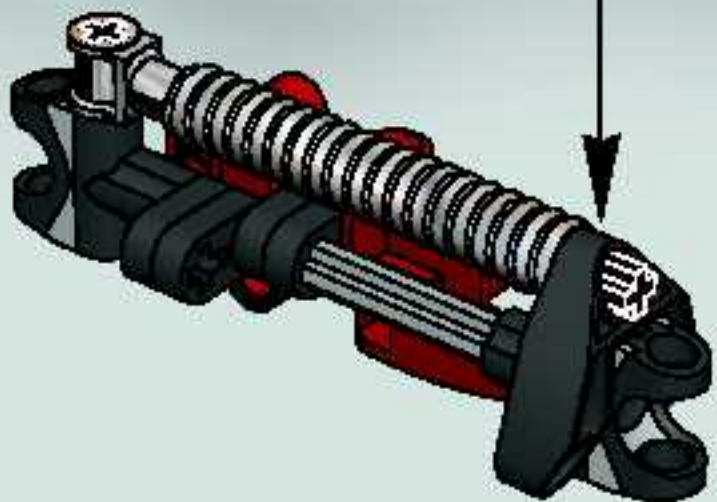
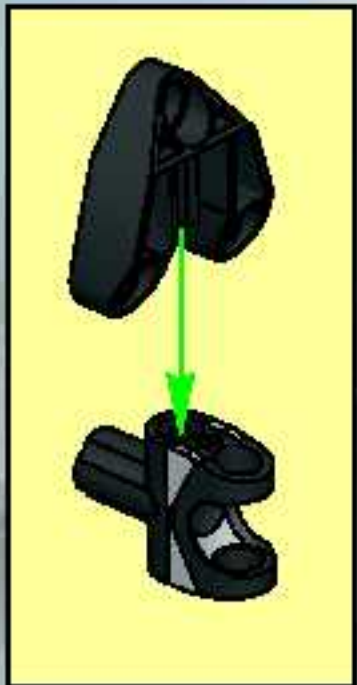


5

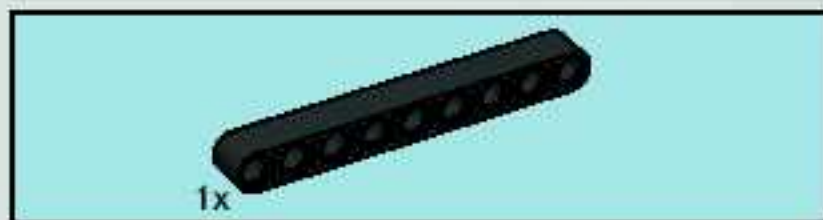
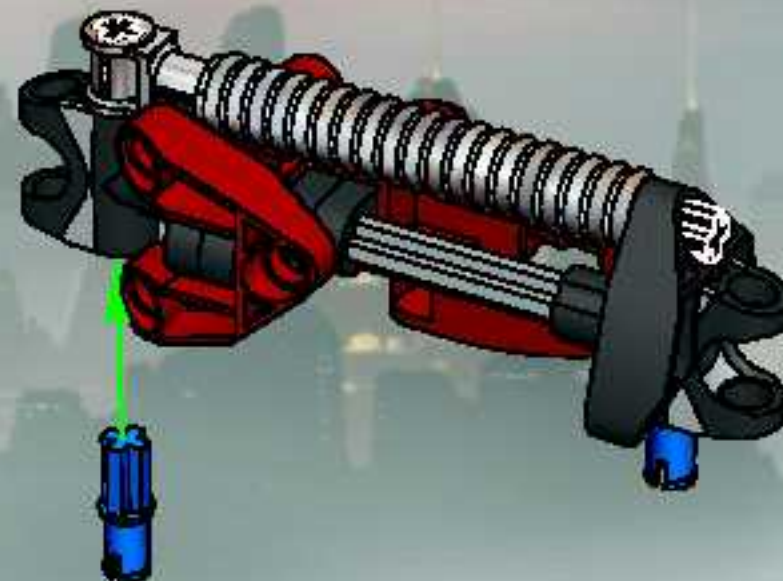




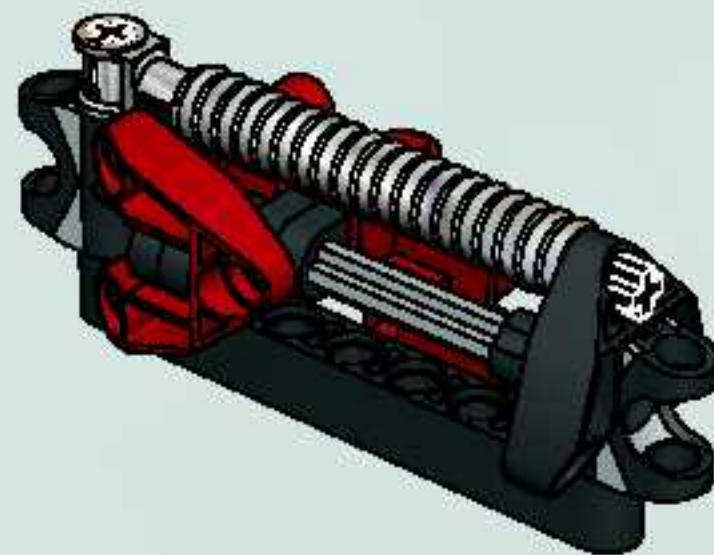
6



7

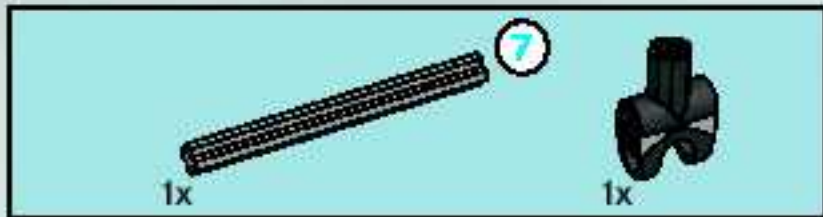
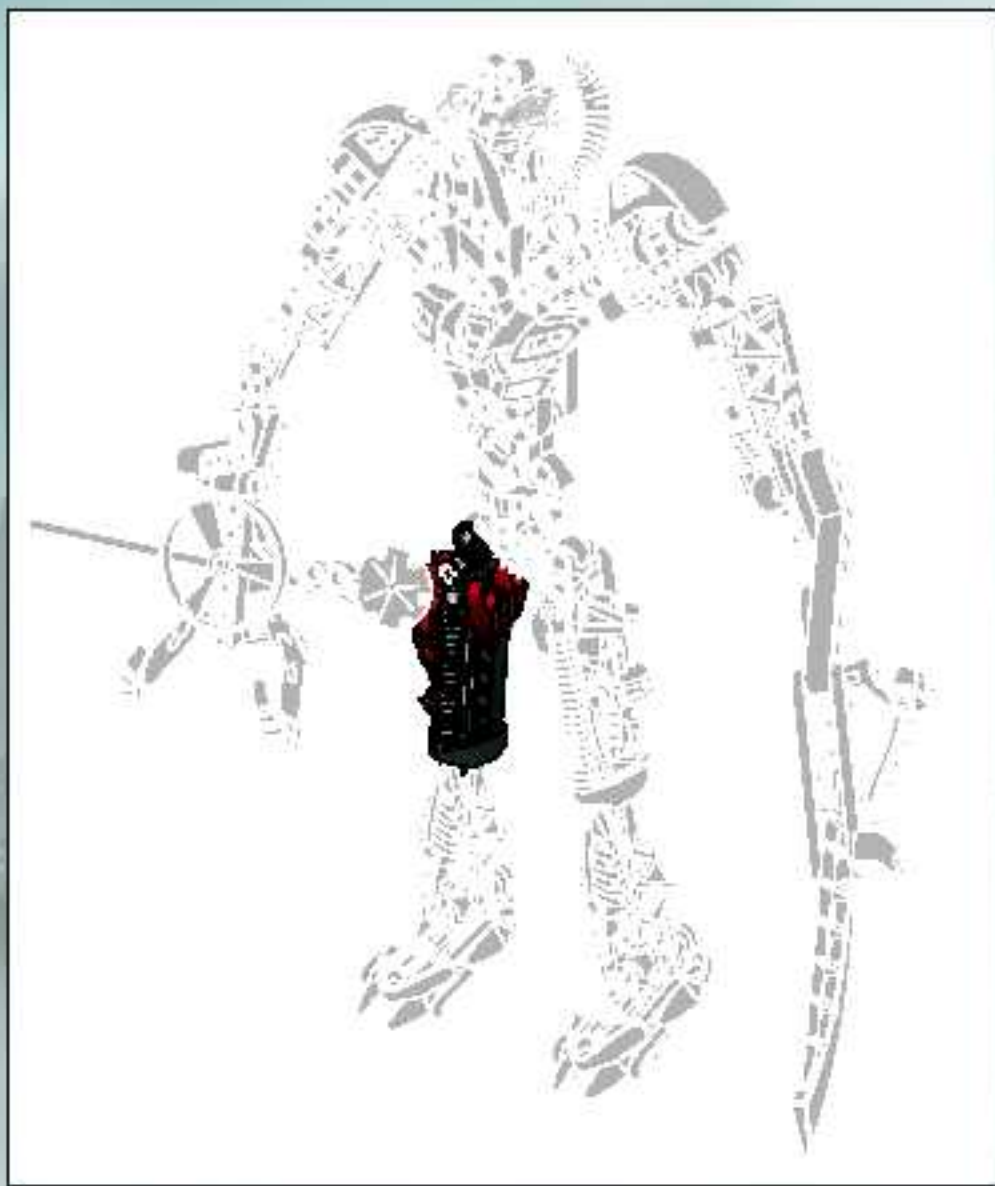


8

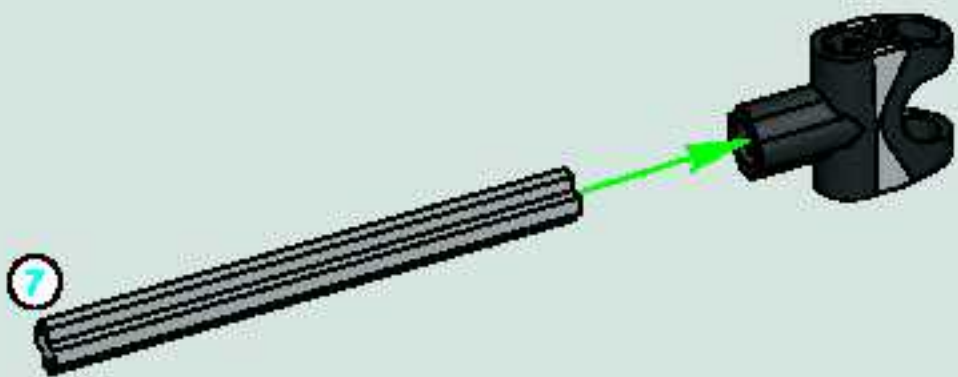


21

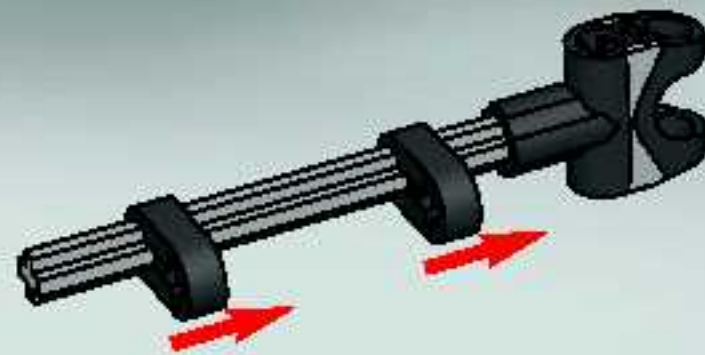




1

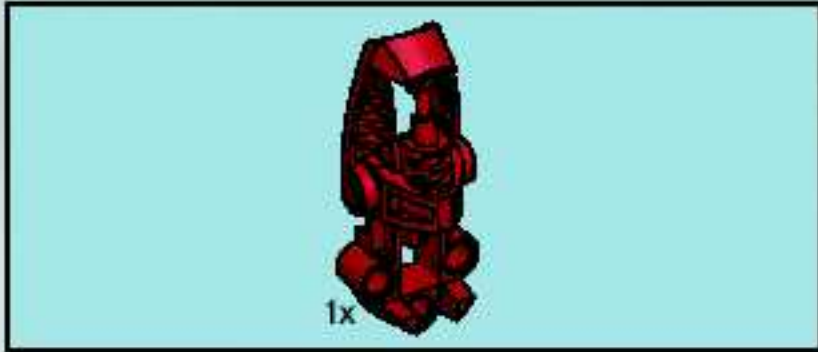
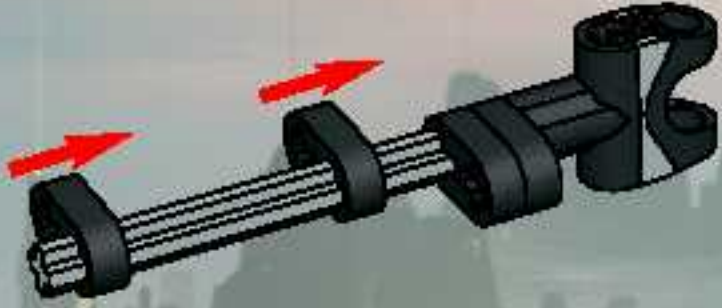


2

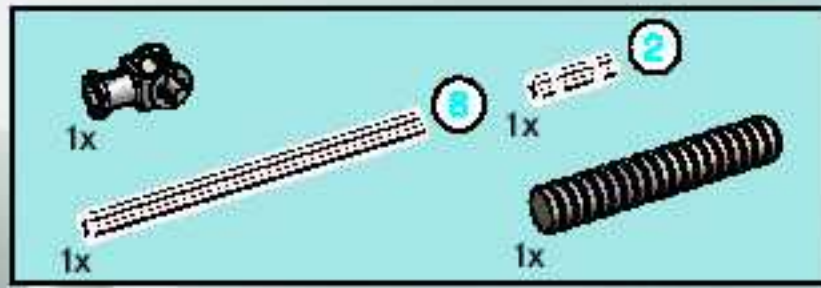
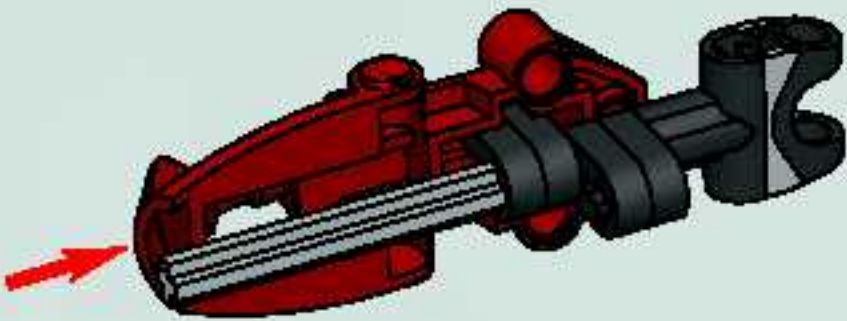




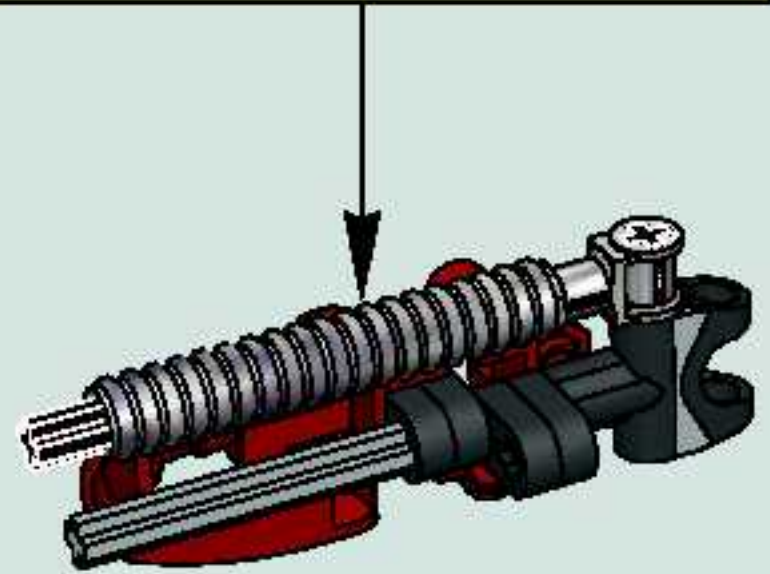
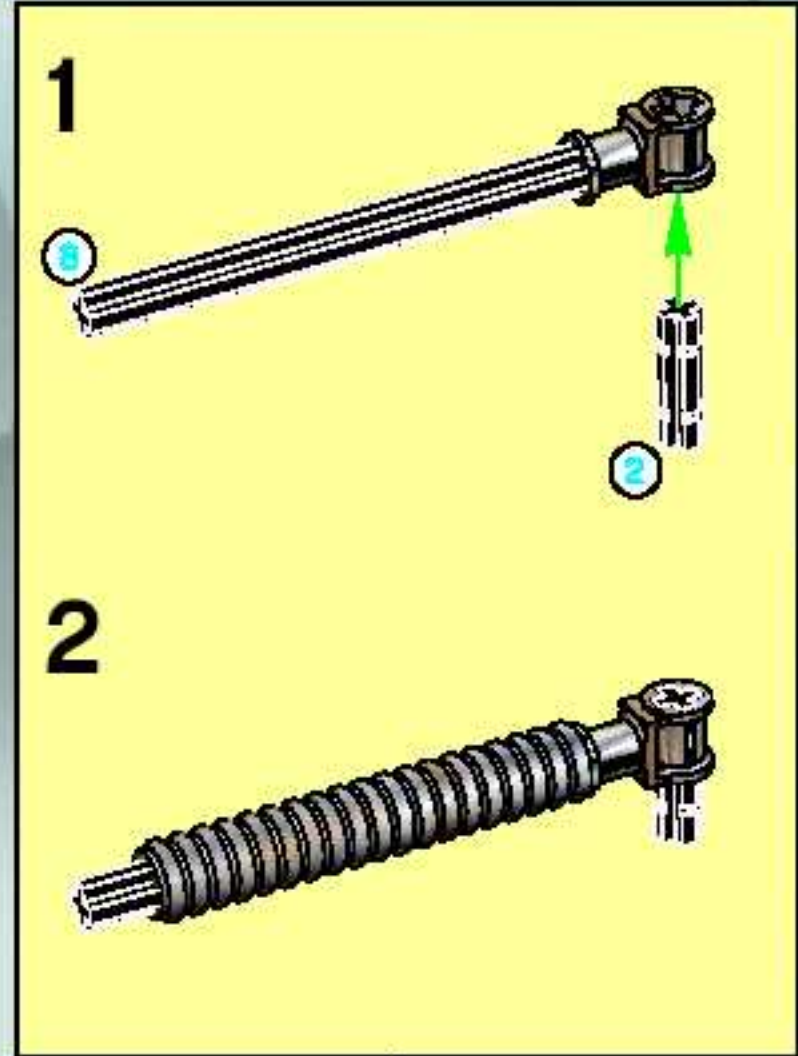
3



4



5

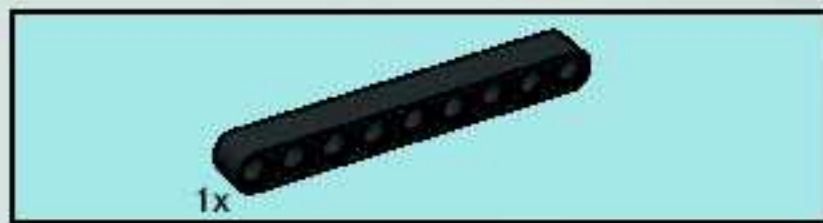




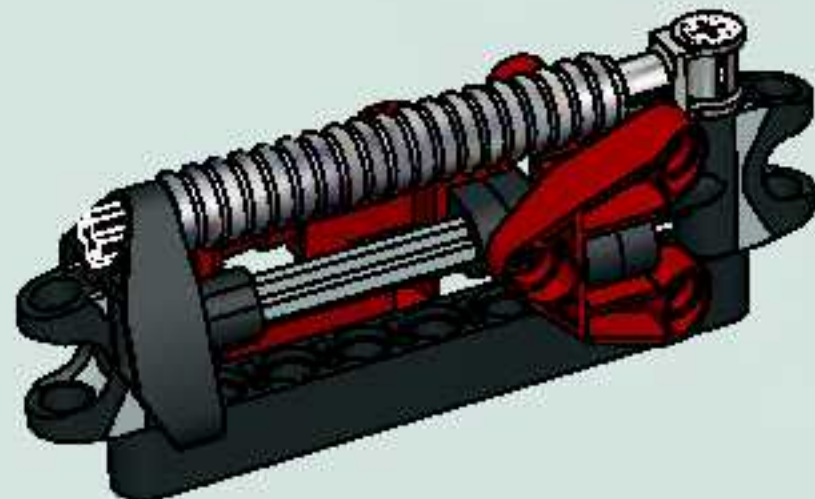
6



7



8



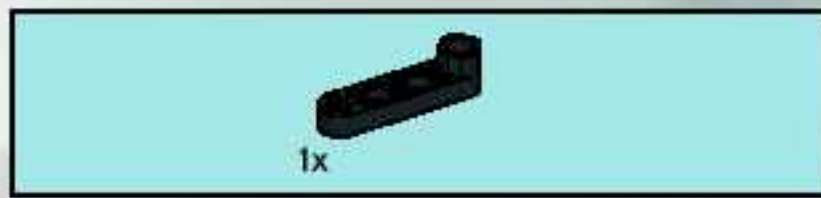
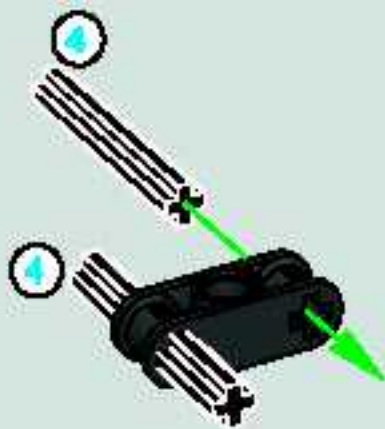


22





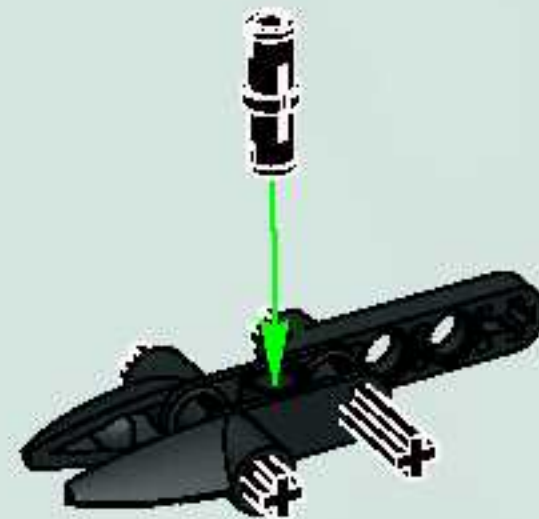
1

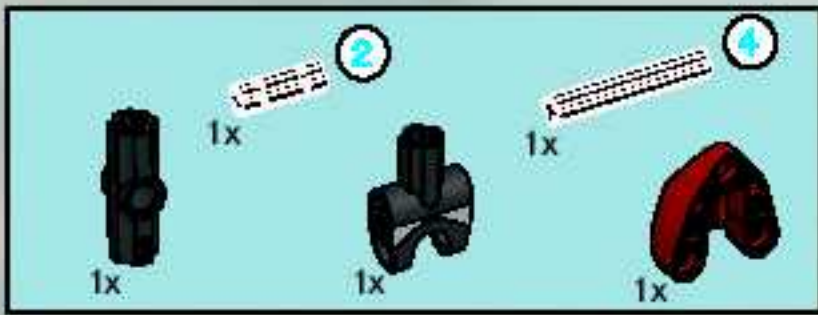


2

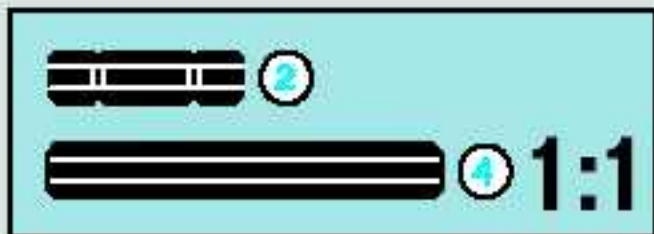
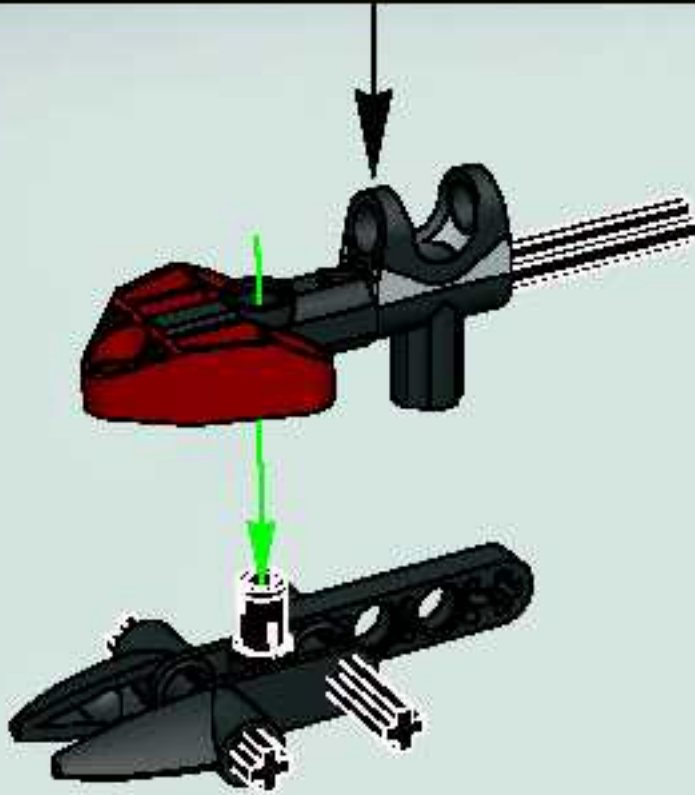
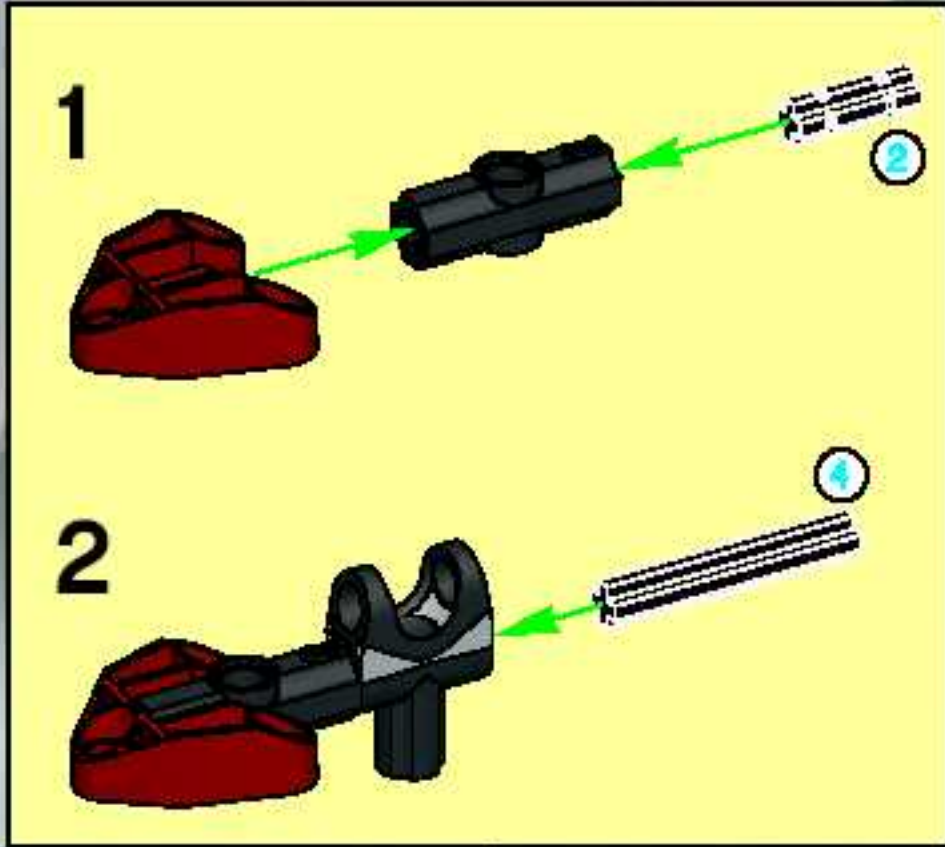


3

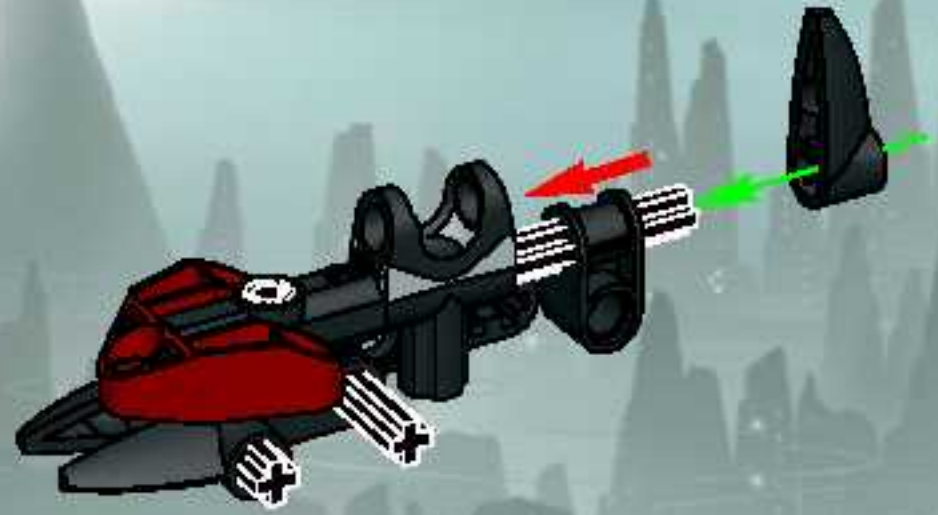




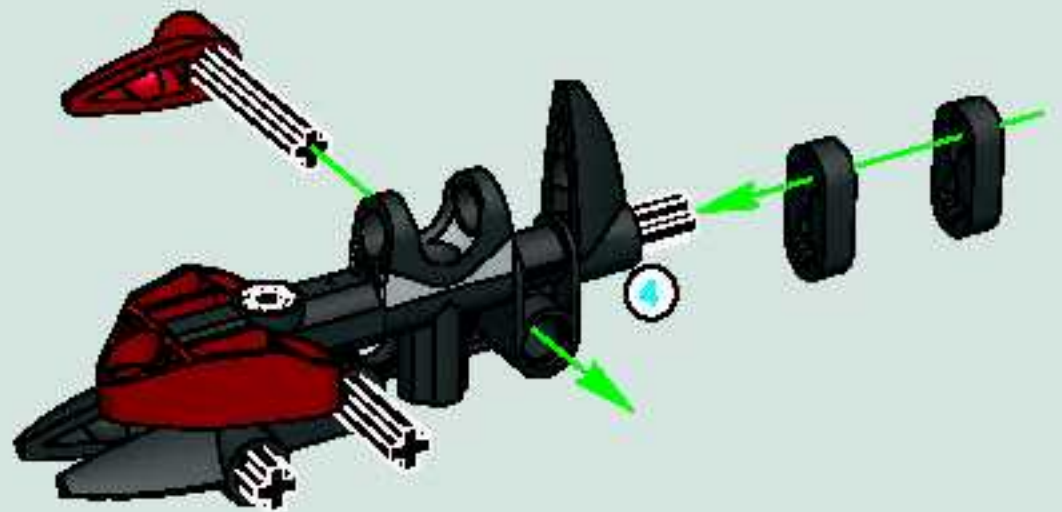
4



5

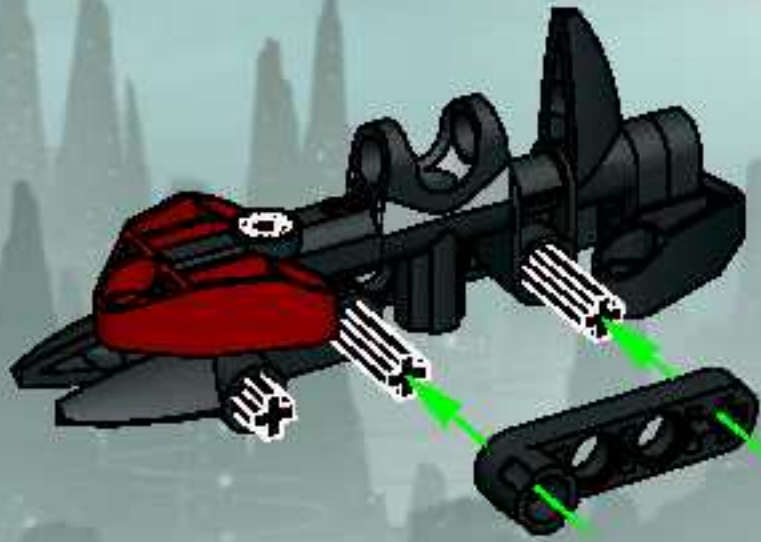


6

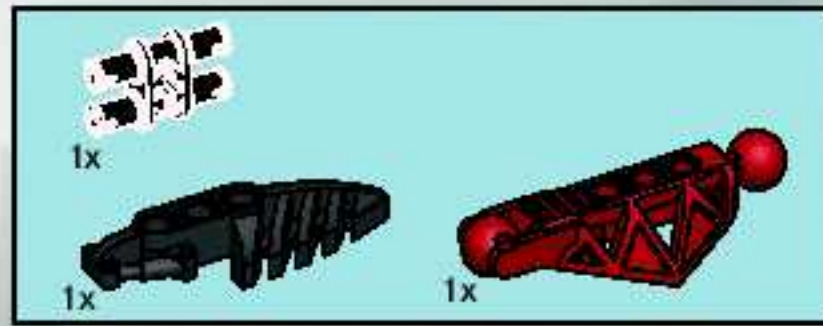




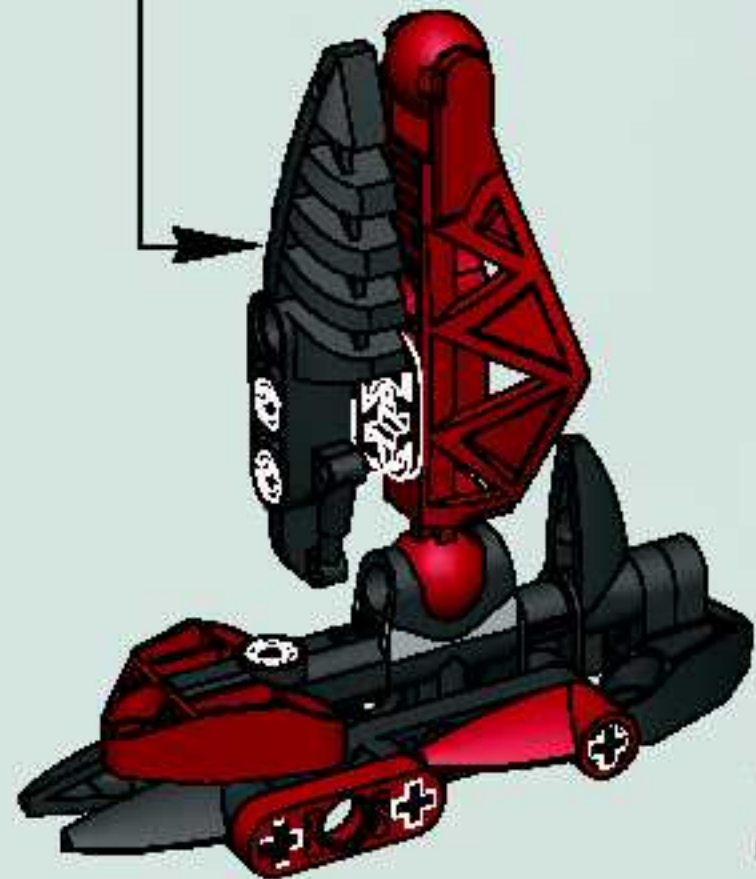
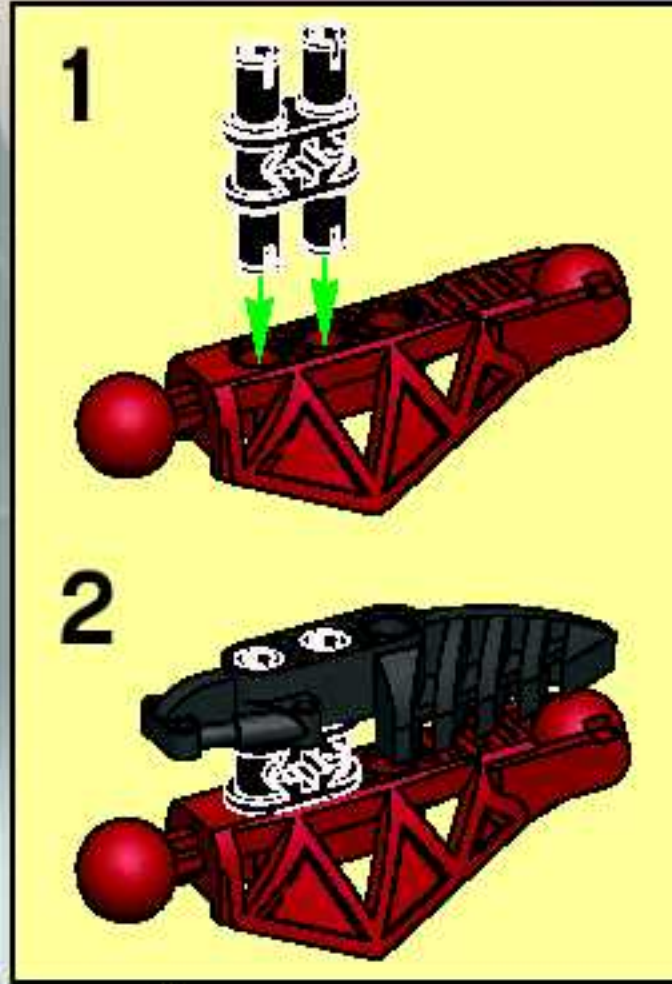
7



8



9



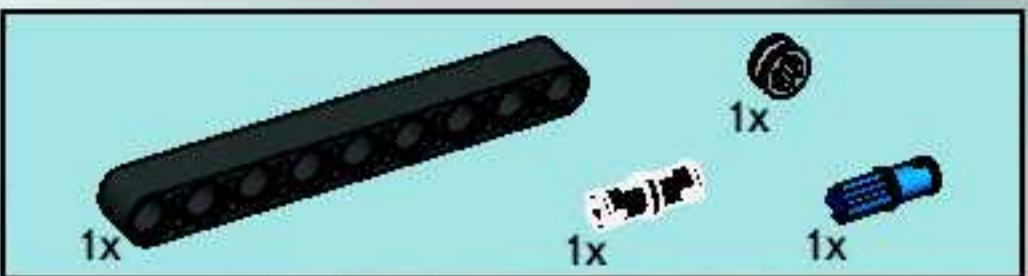
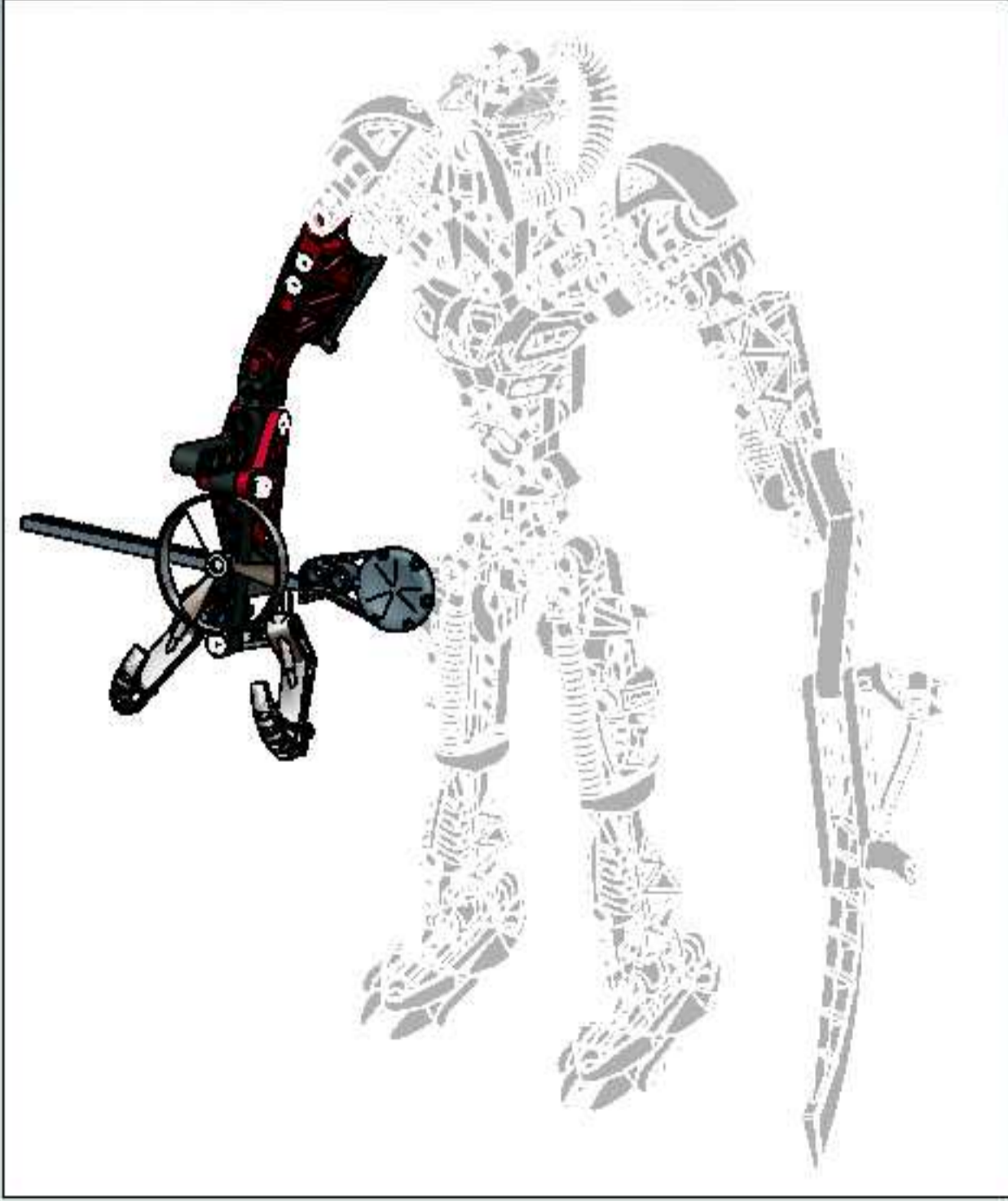
2x

23

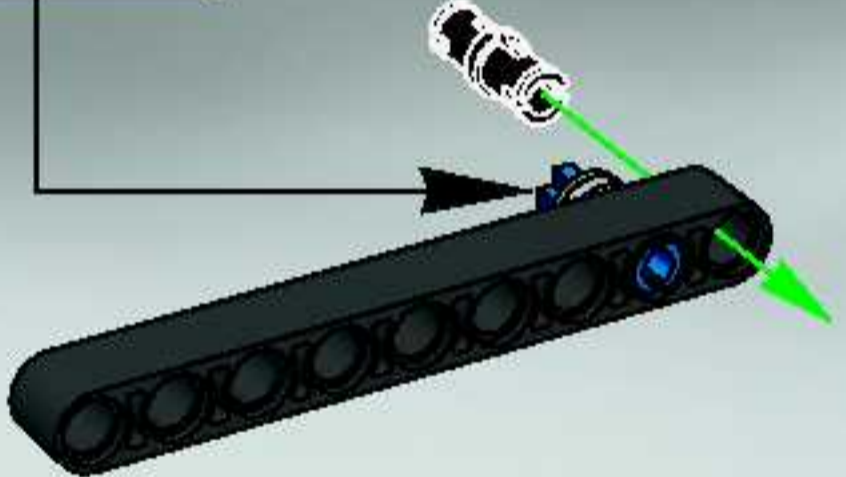


**3**  
ATTENTION: To avoid damage to a device, keep the receiver from falling or falling on it.  
ATTENTION: Only attach the receiver to the device in the correct position.  
ADVERTENCIA: Para evitar daños de un dispositivo, asegurese de que el receptor no caiga o caiga sobre él.  
ADVERTENCIA: Solo anexe el receptor al dispositivo en la posición correcta.

**3**  
ATTENTION: To avoid damage to a device, keep the receiver from falling or falling on it.  
ATTENTION: Only attach the receiver to the device in the correct position.  
ADVERTENCIA: Para evitar daños de un dispositivo, asegurese de que el receptor no caiga o caiga sobre él.  
ADVERTENCIA: Solo anexe el receptor al dispositivo en la posición correcta.



1

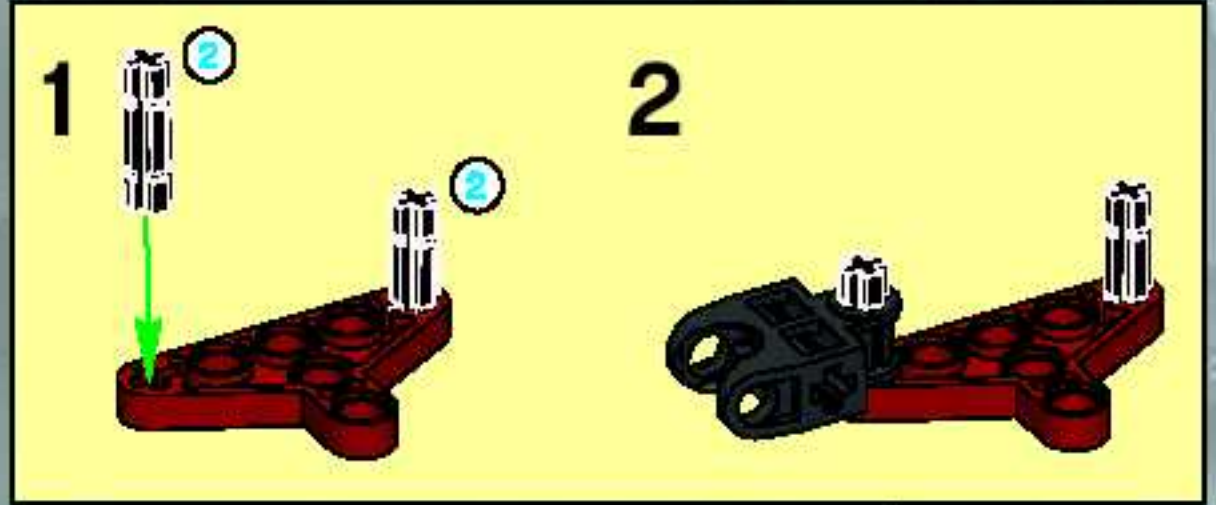




2

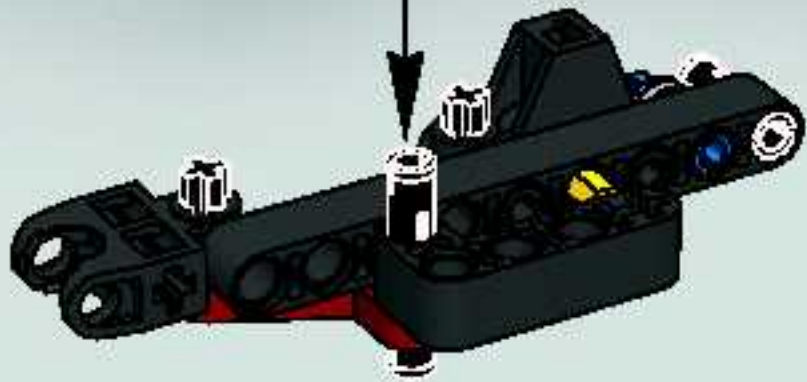
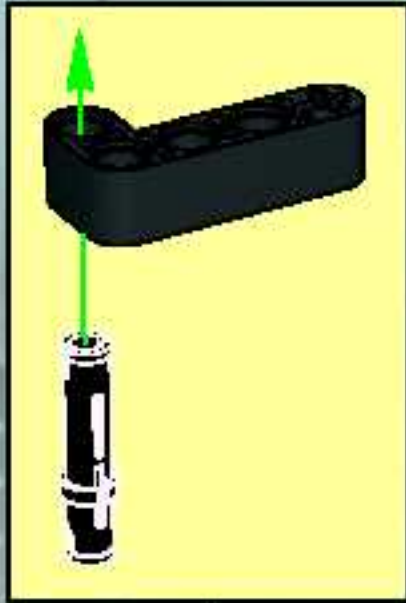


3

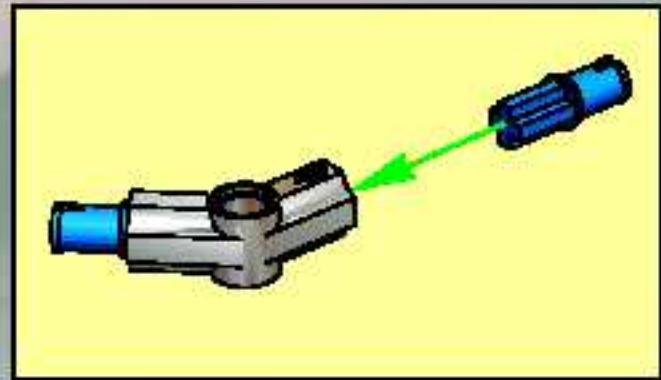




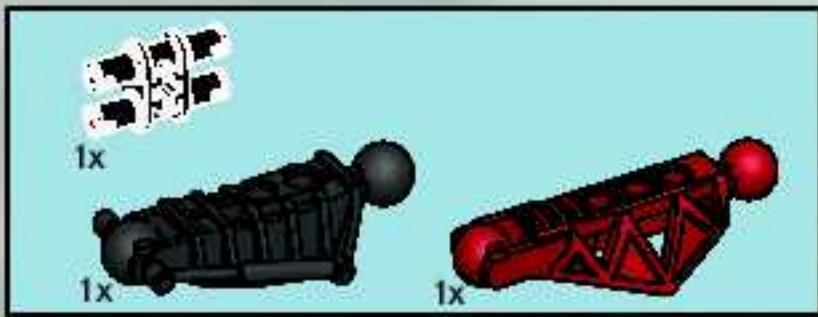
4



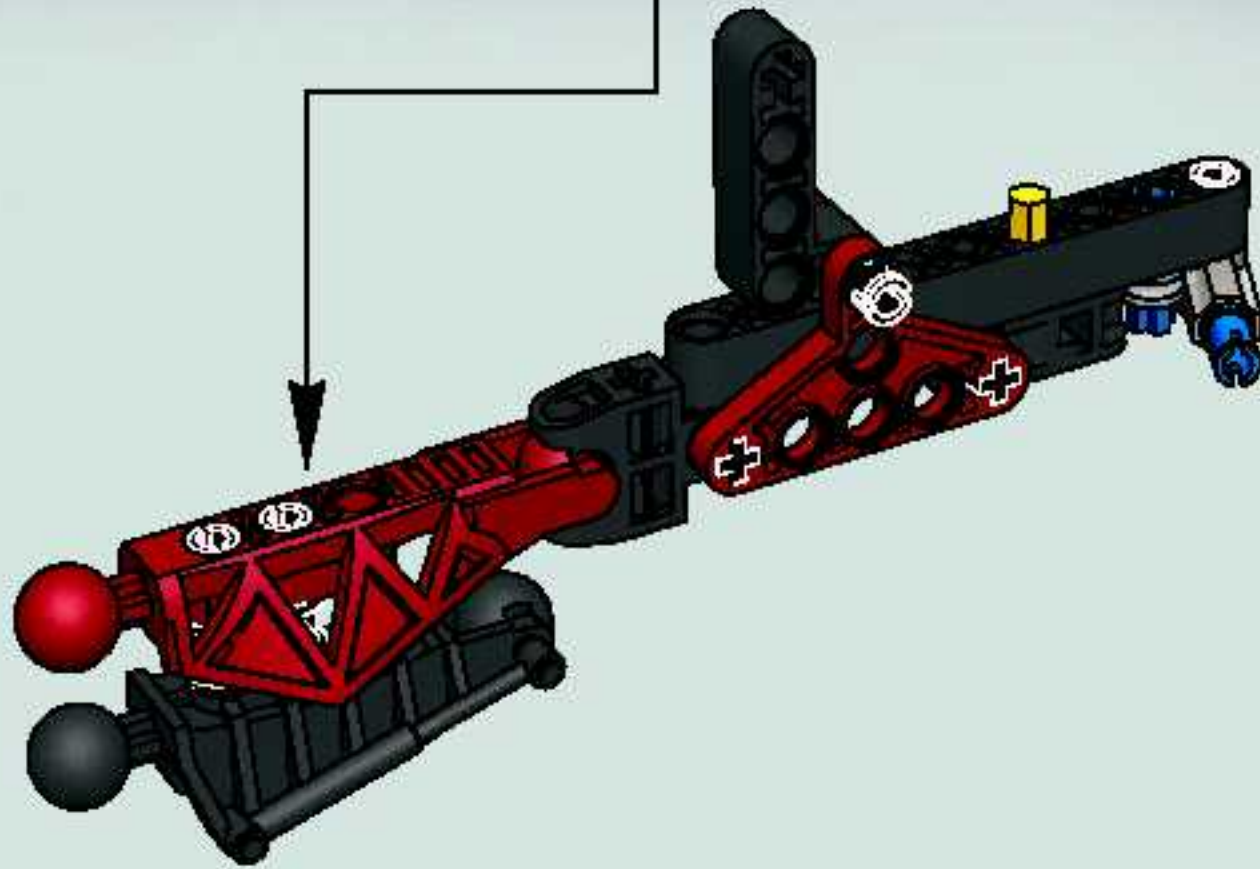
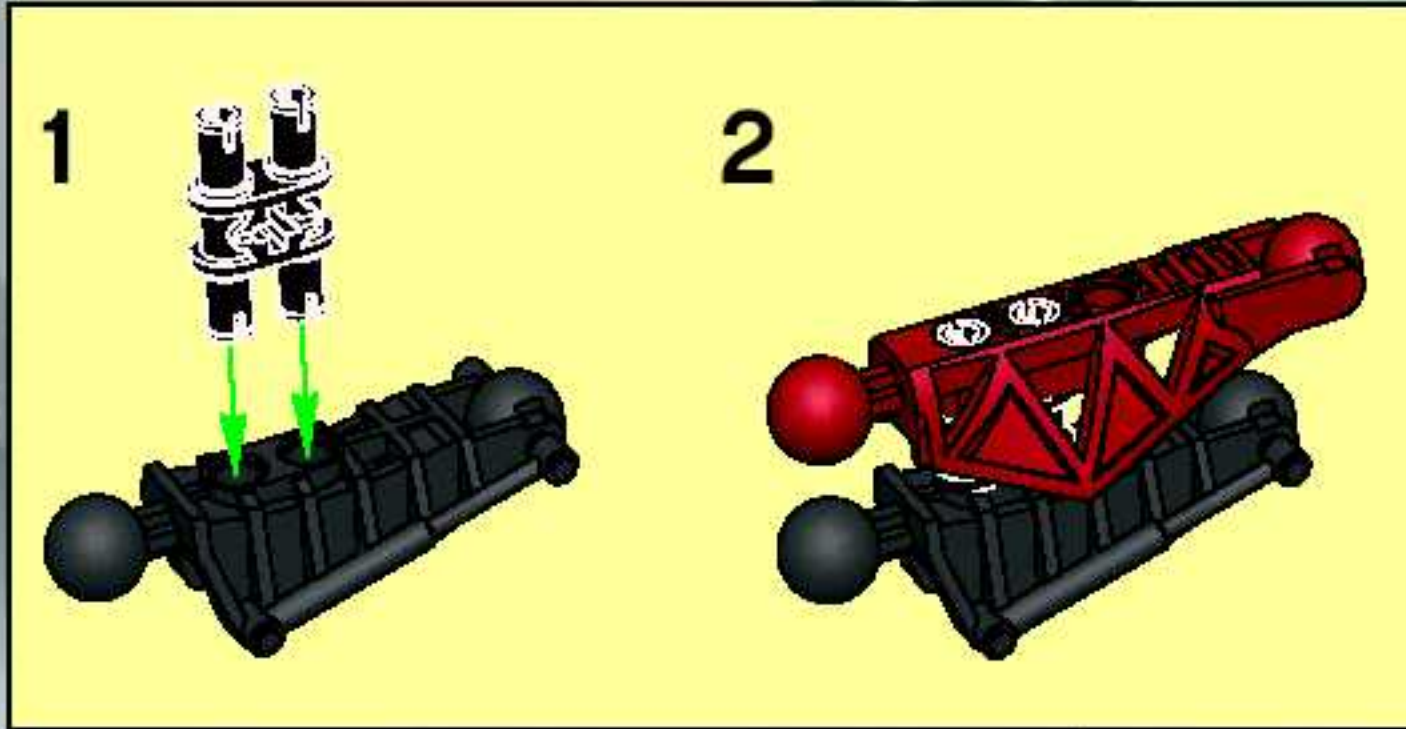
5

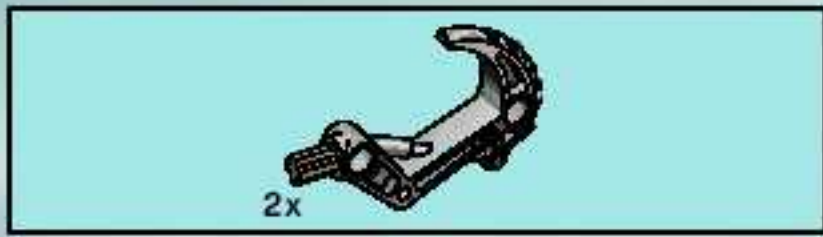




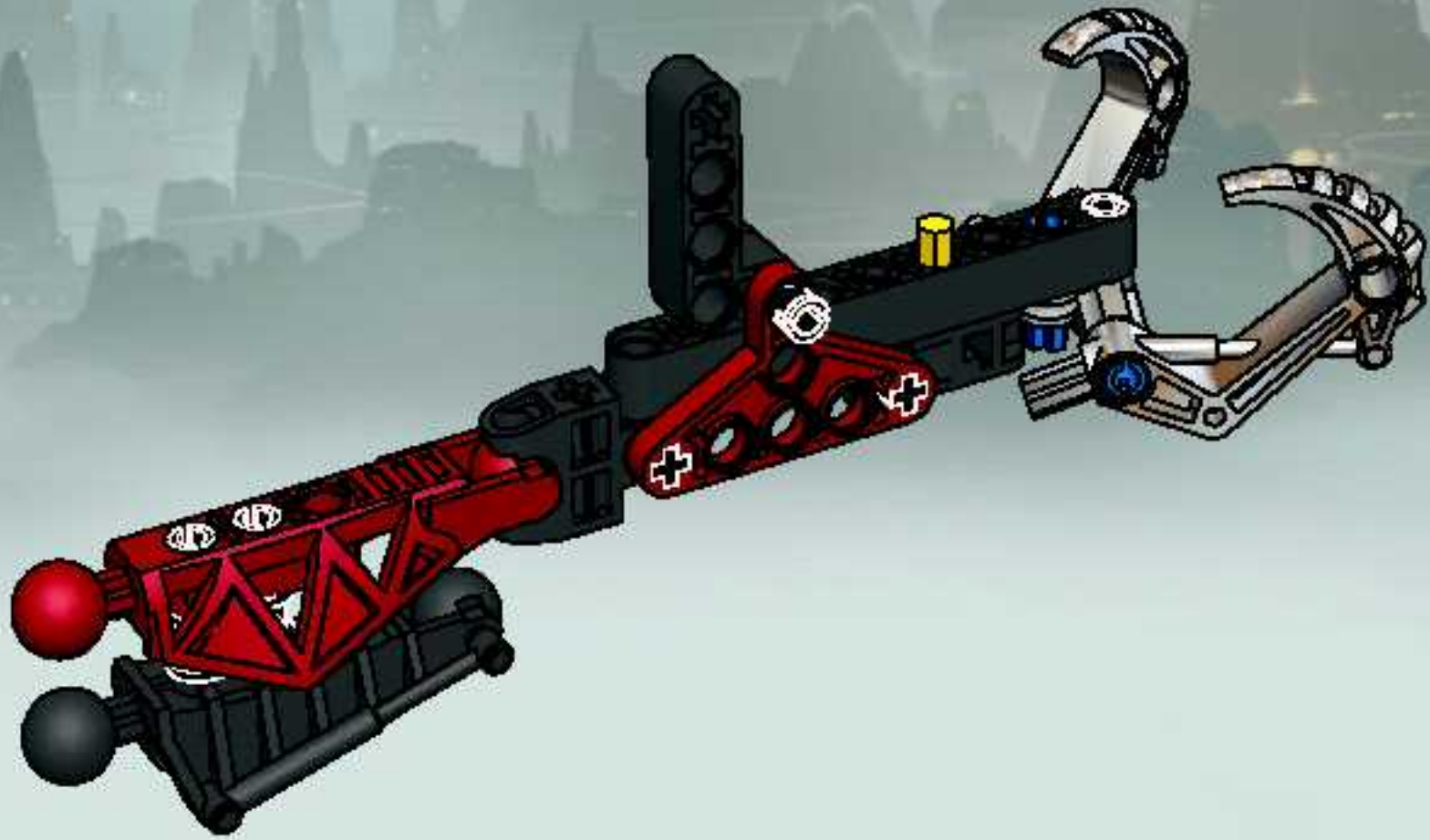


6



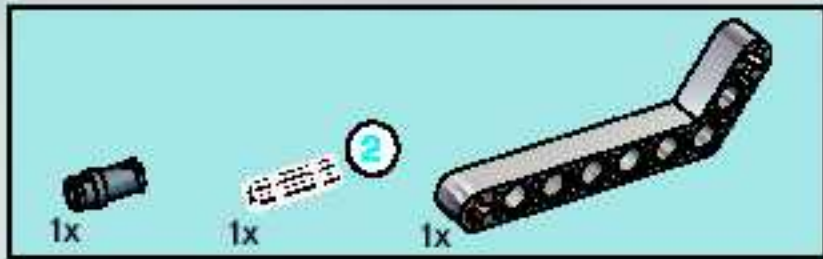
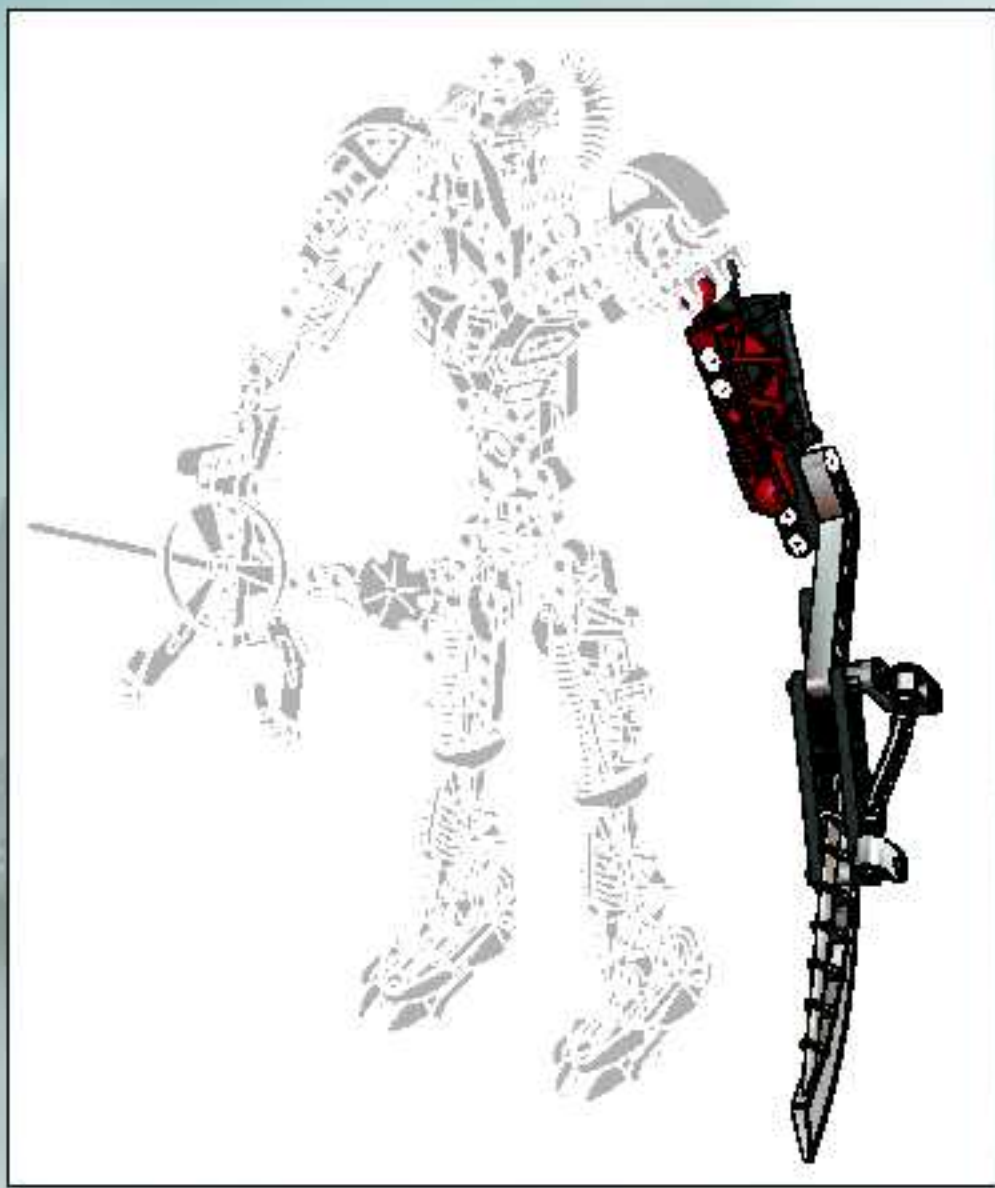


7

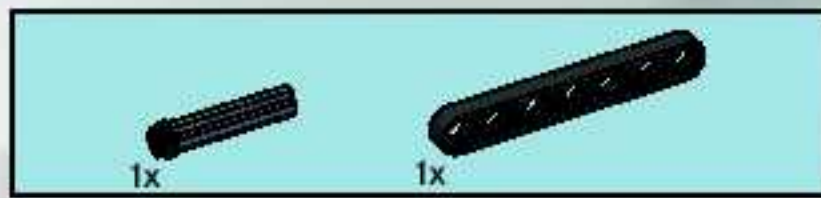
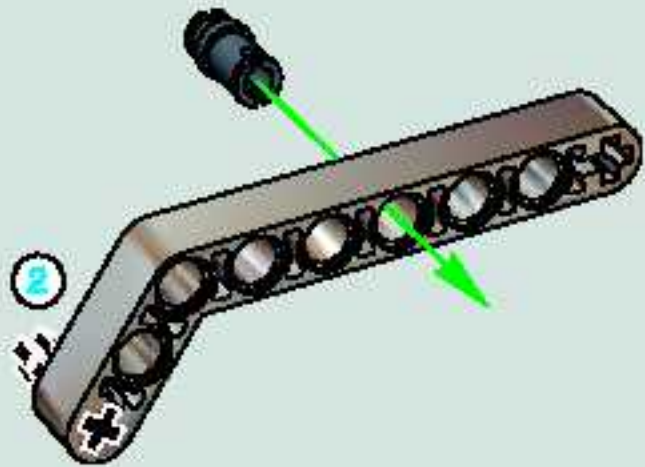


24

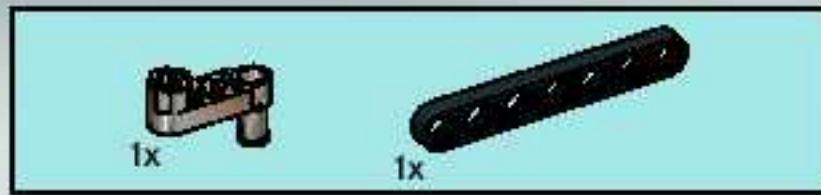
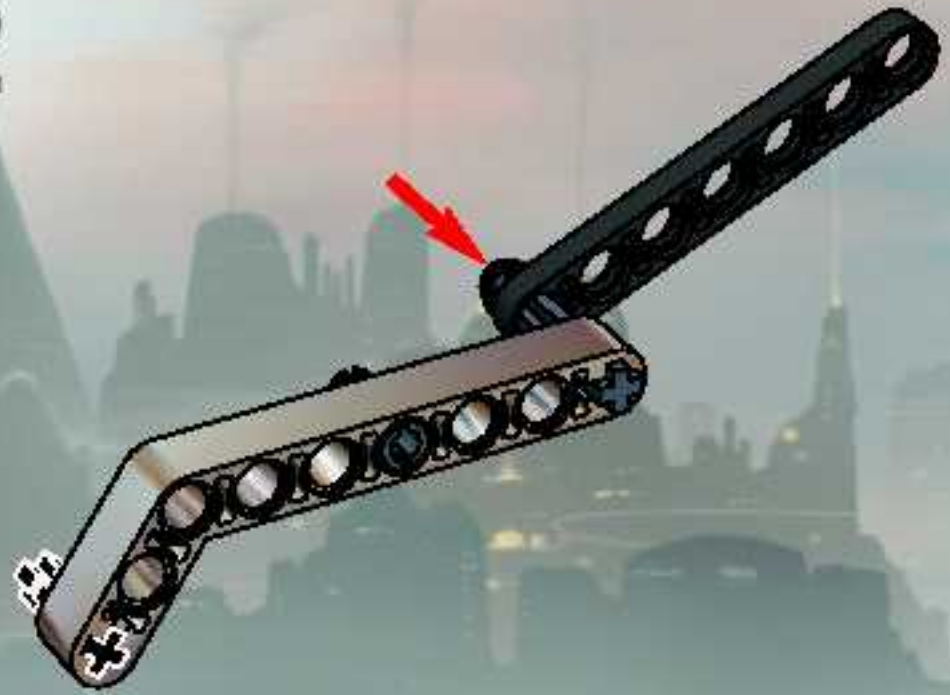




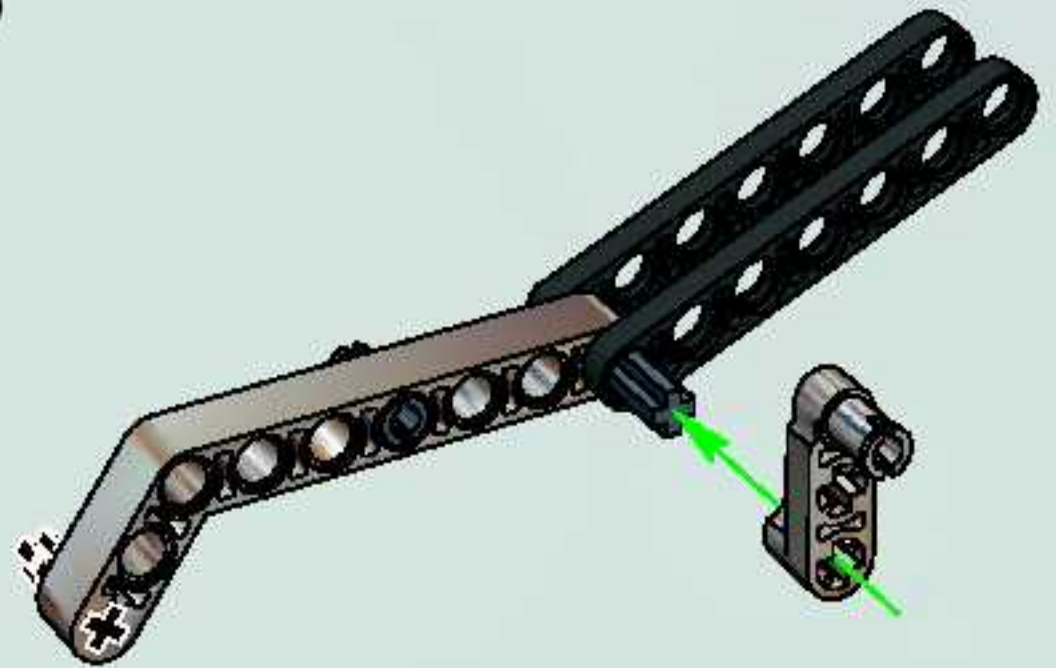
1

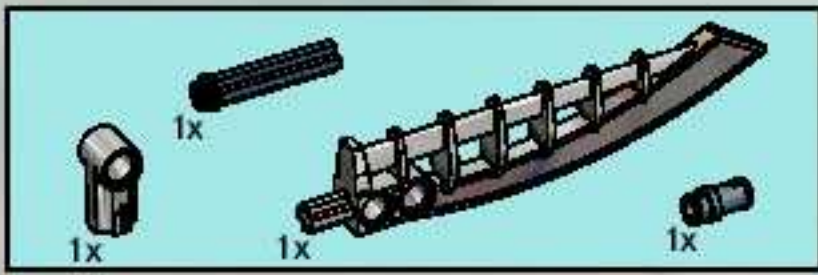


2

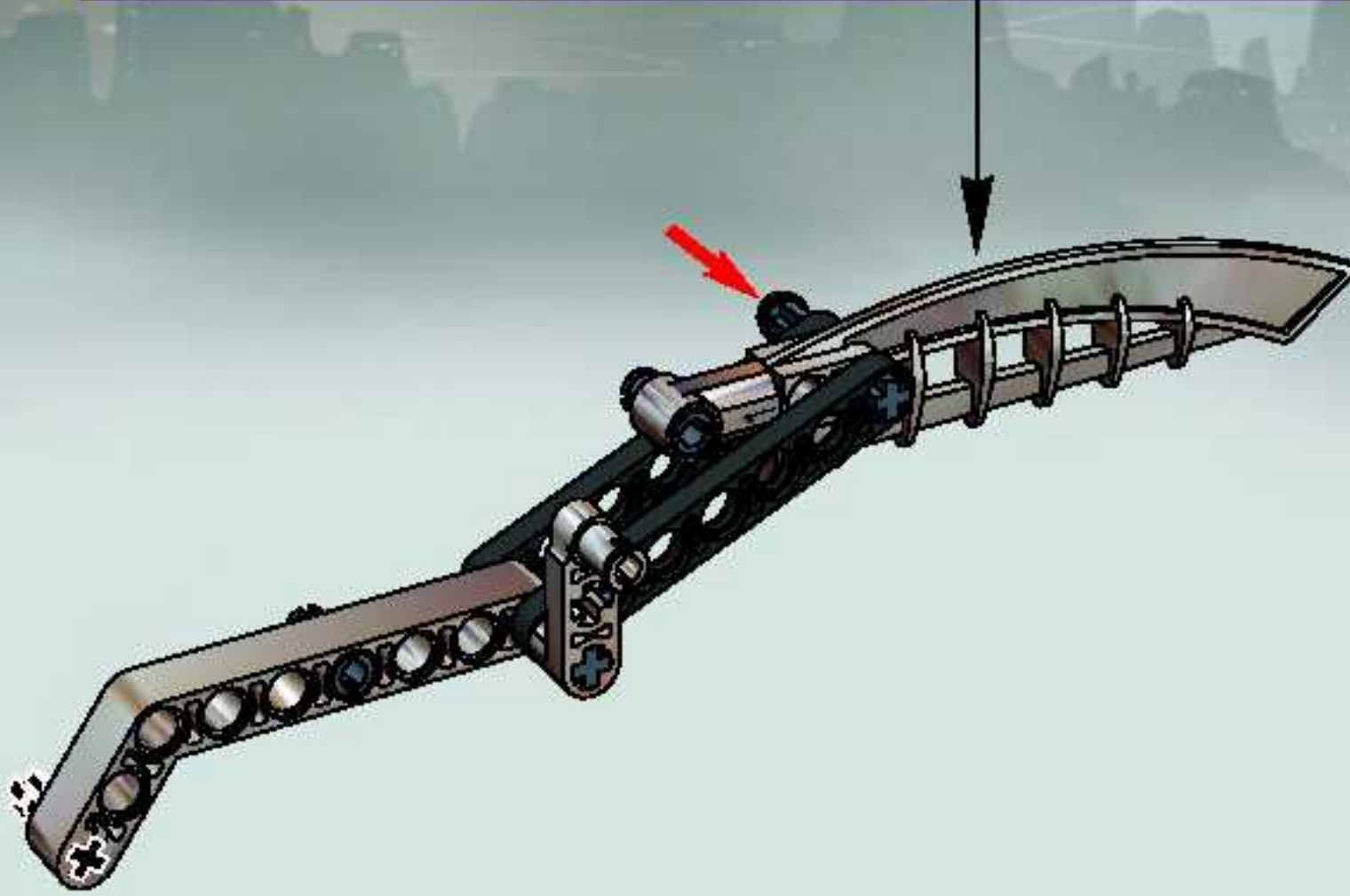


3



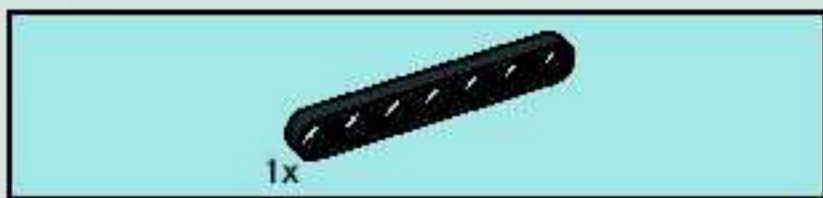
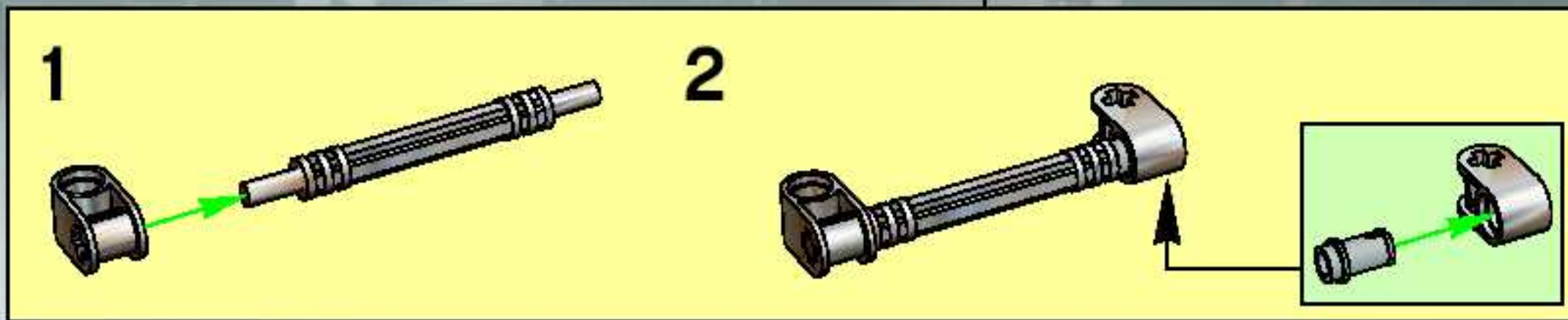
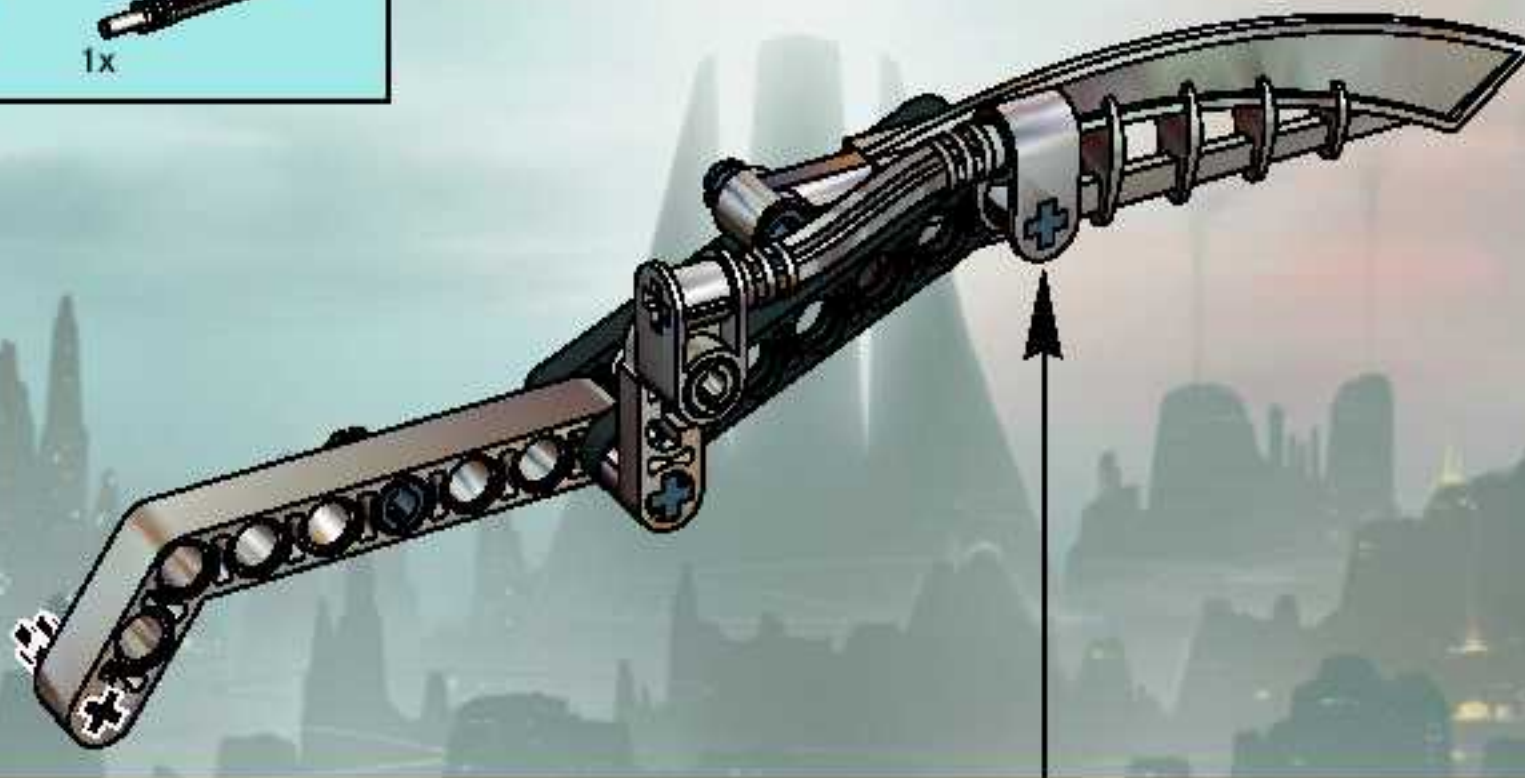


4

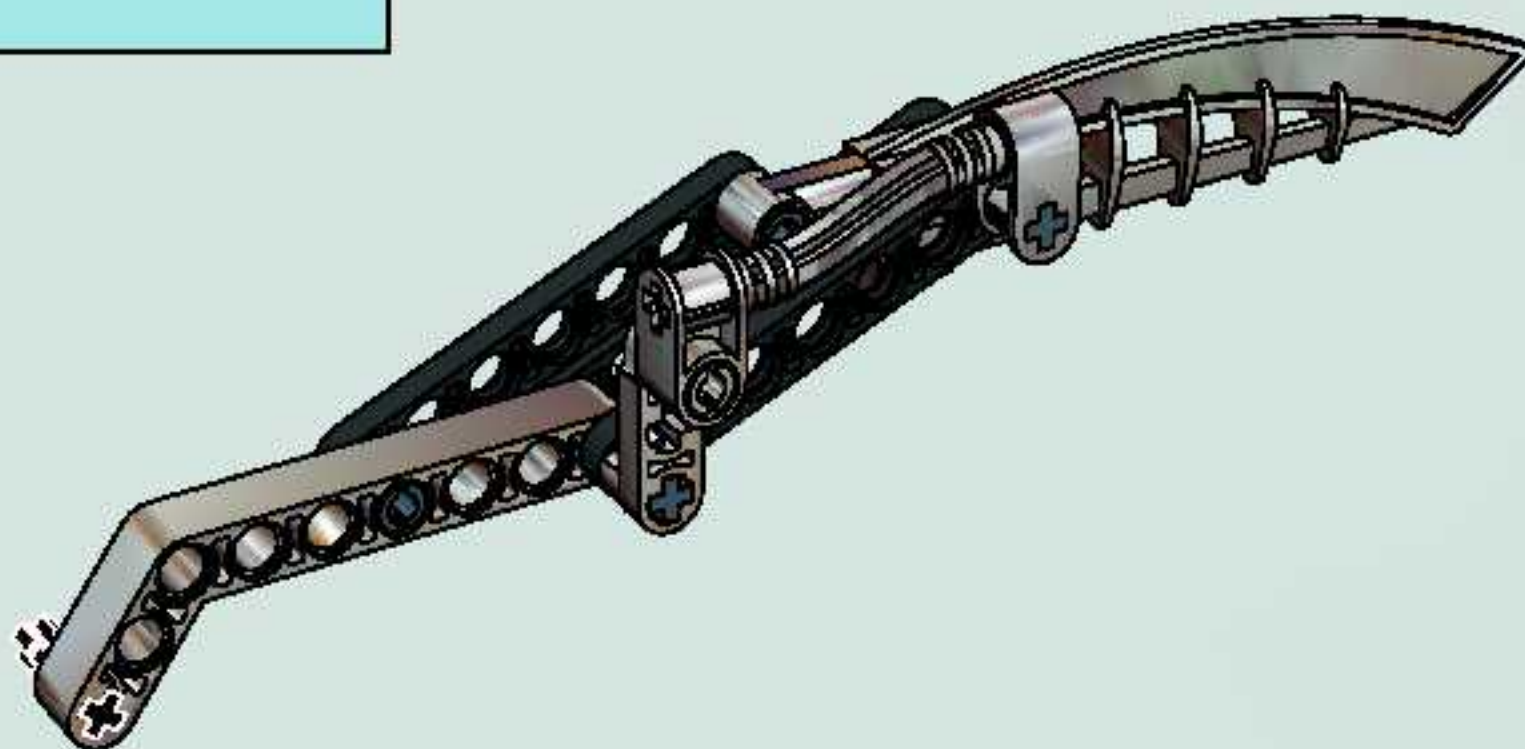




5

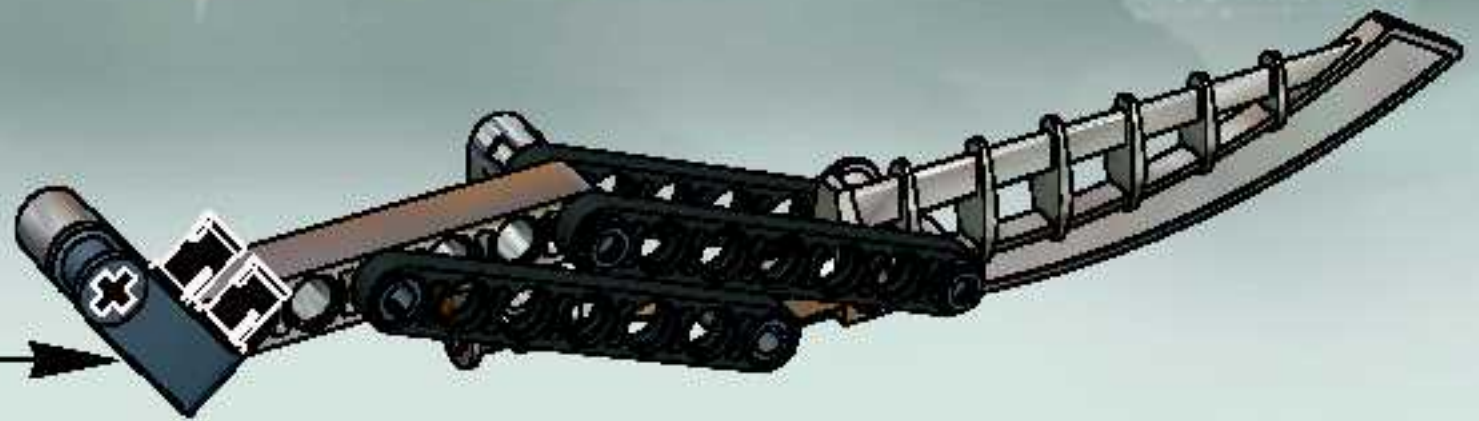
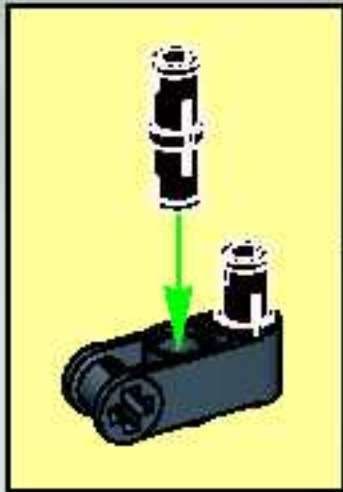


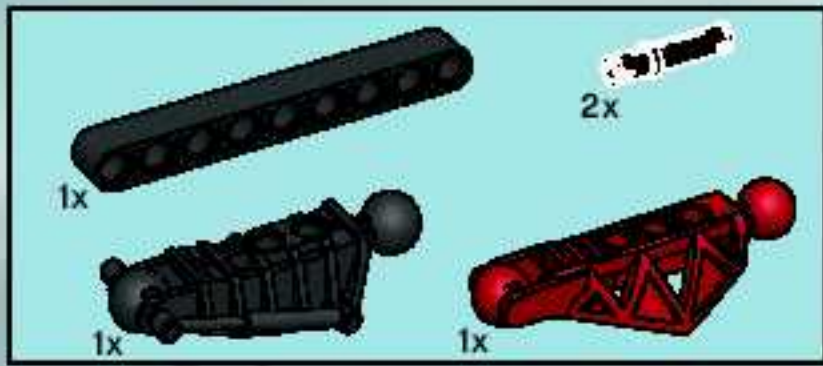
6



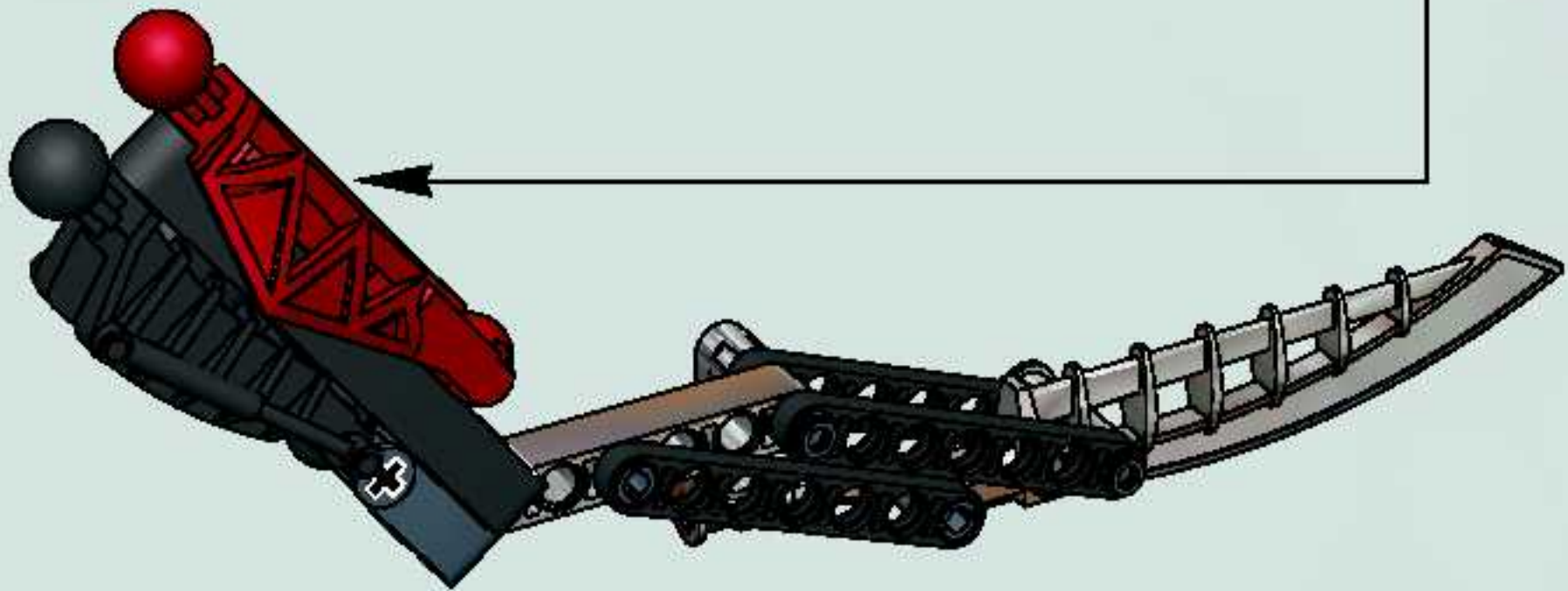
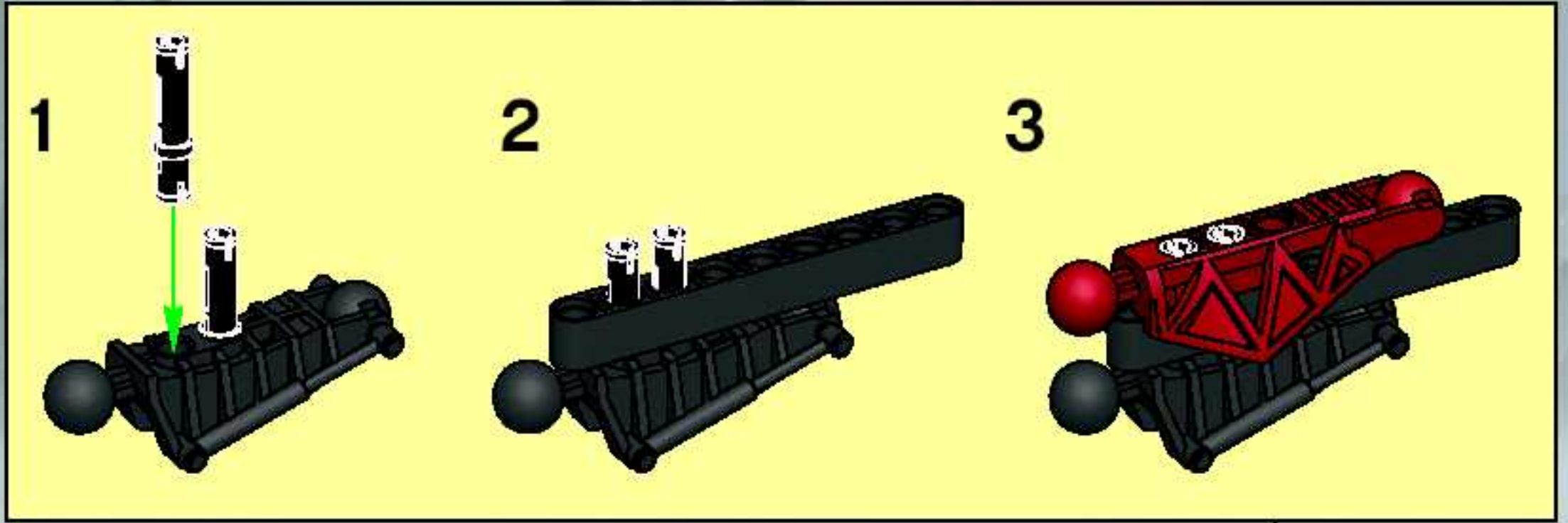


7





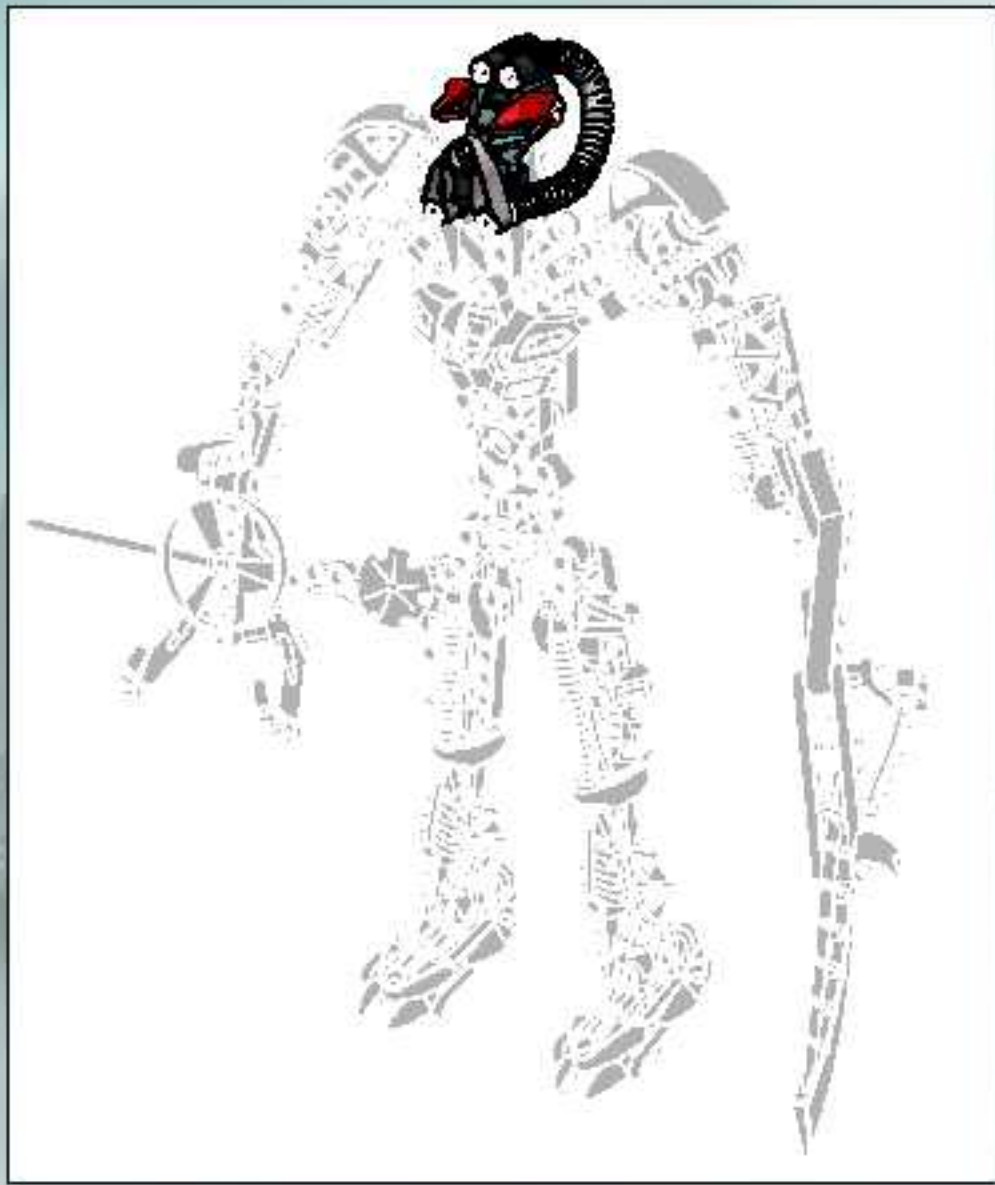
8



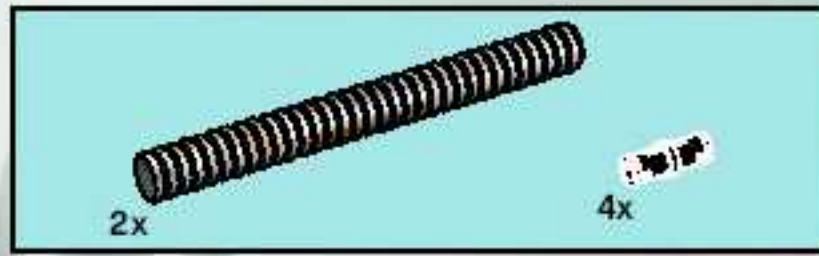


25

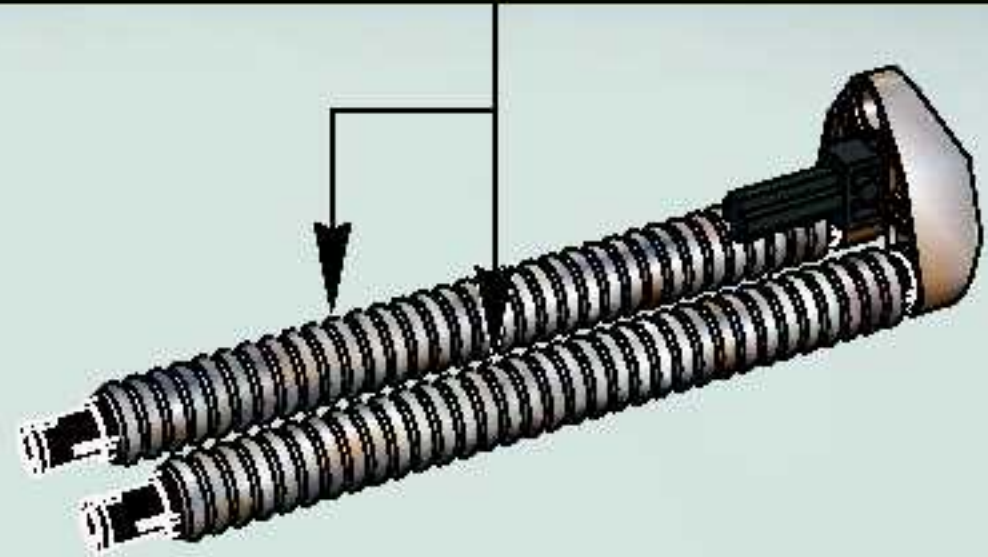




1

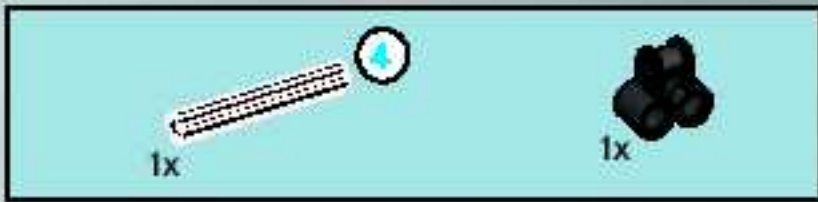


2

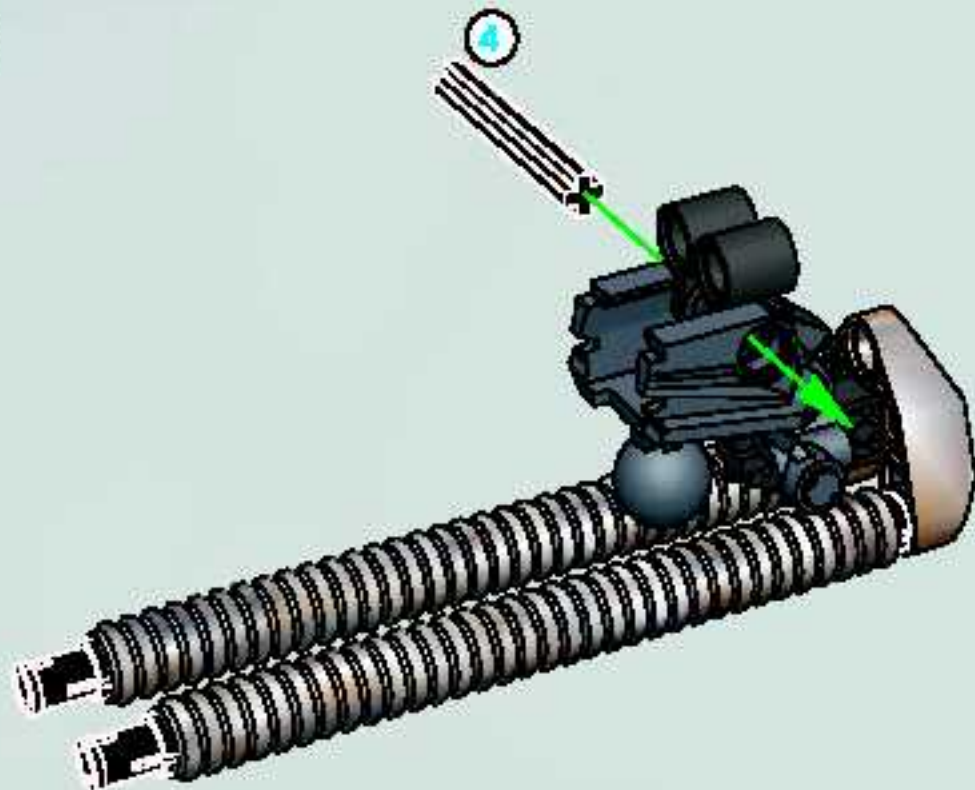




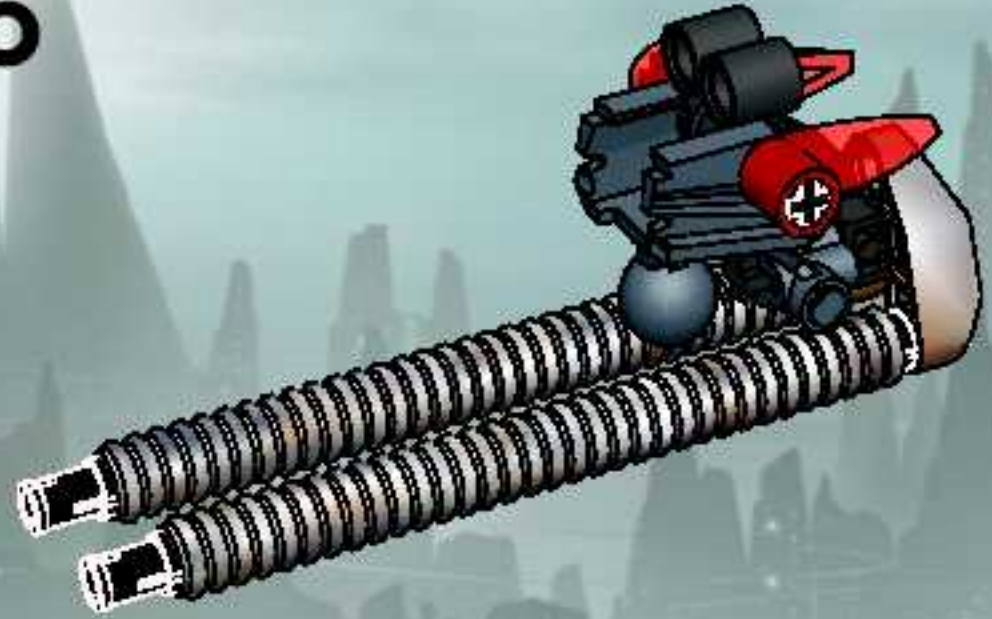
3



4



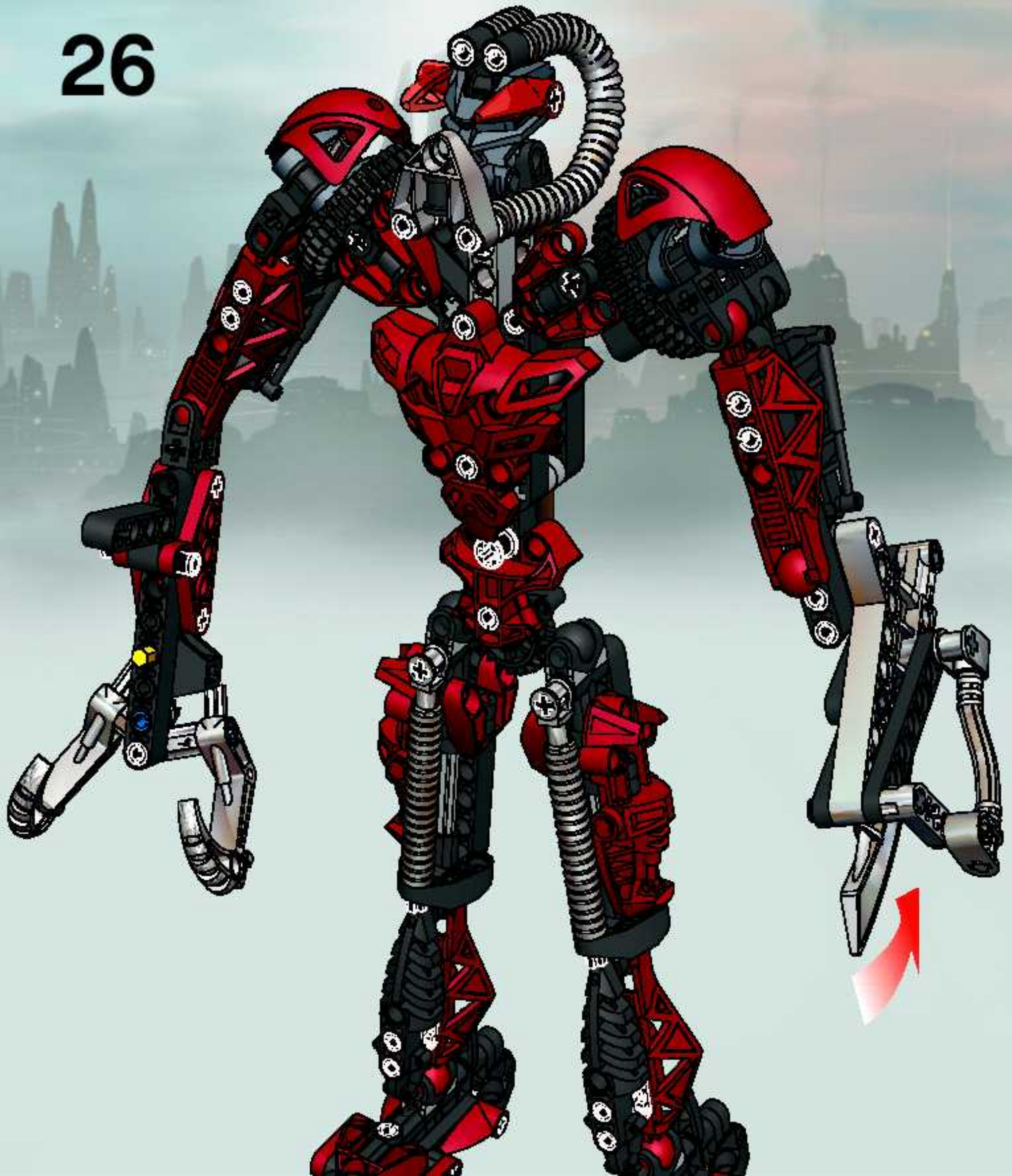
5

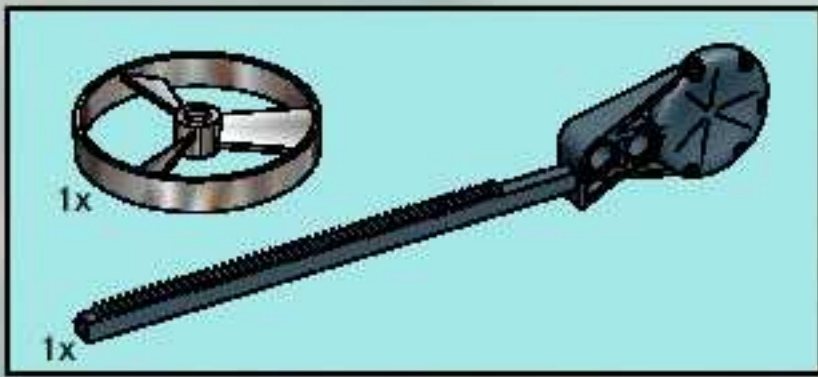


6

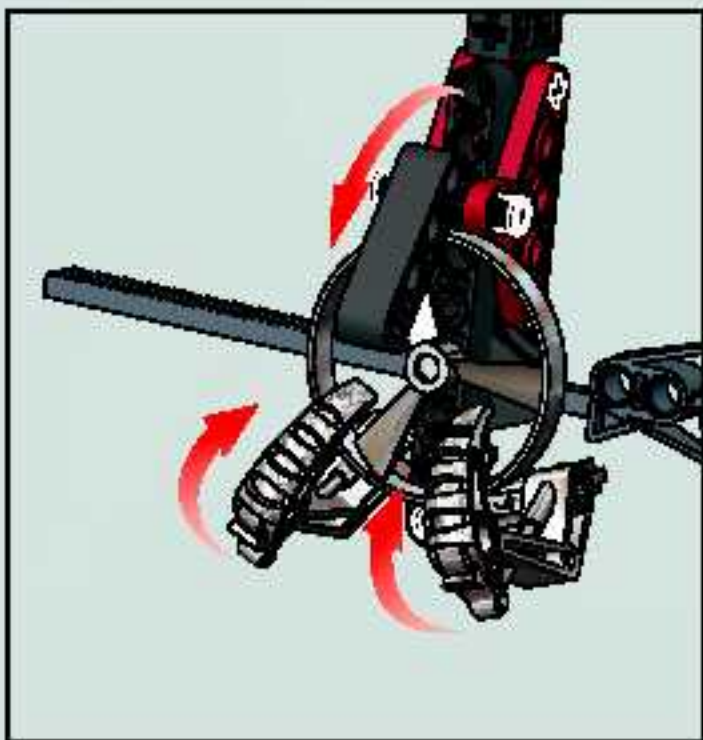
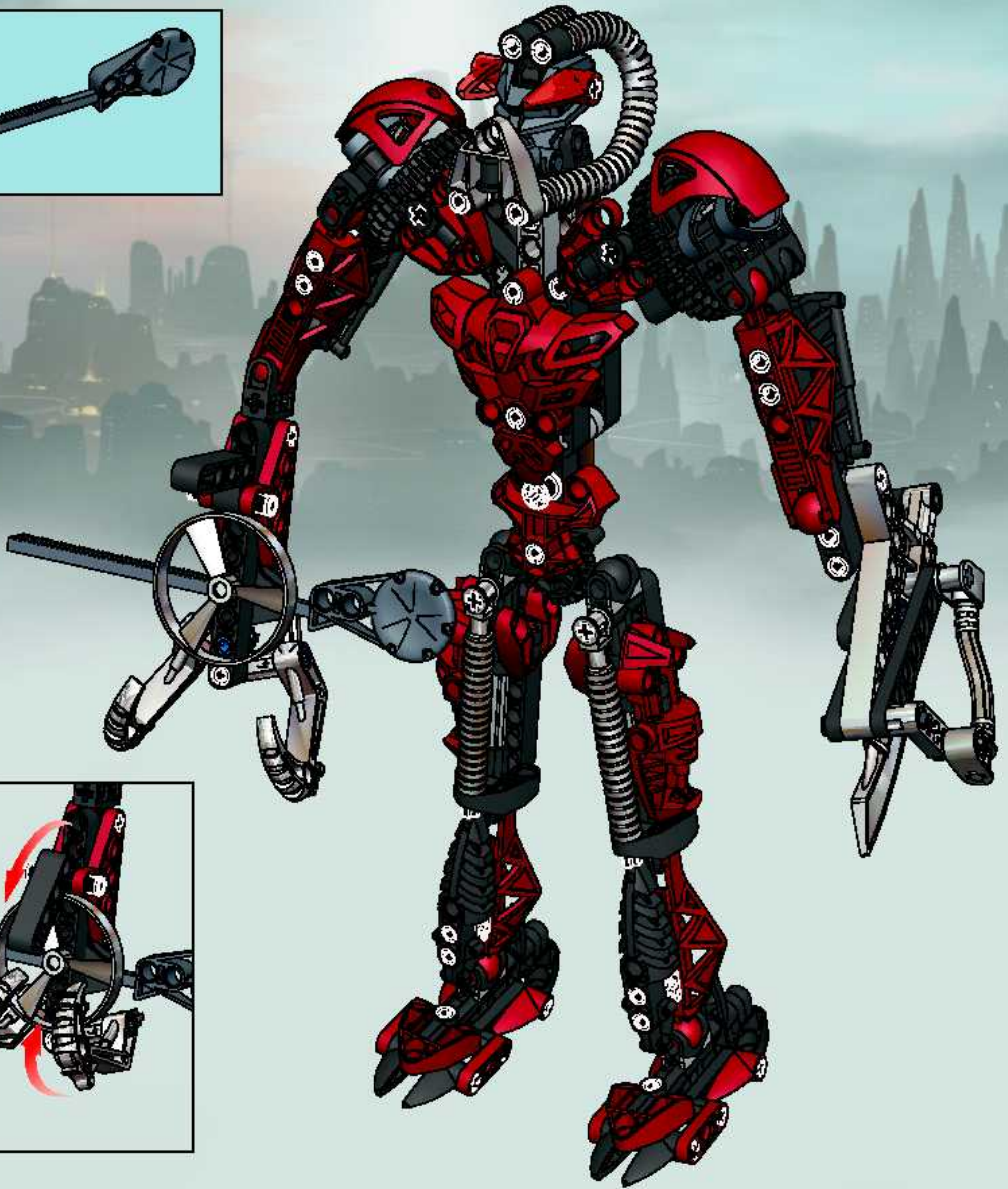


26





27





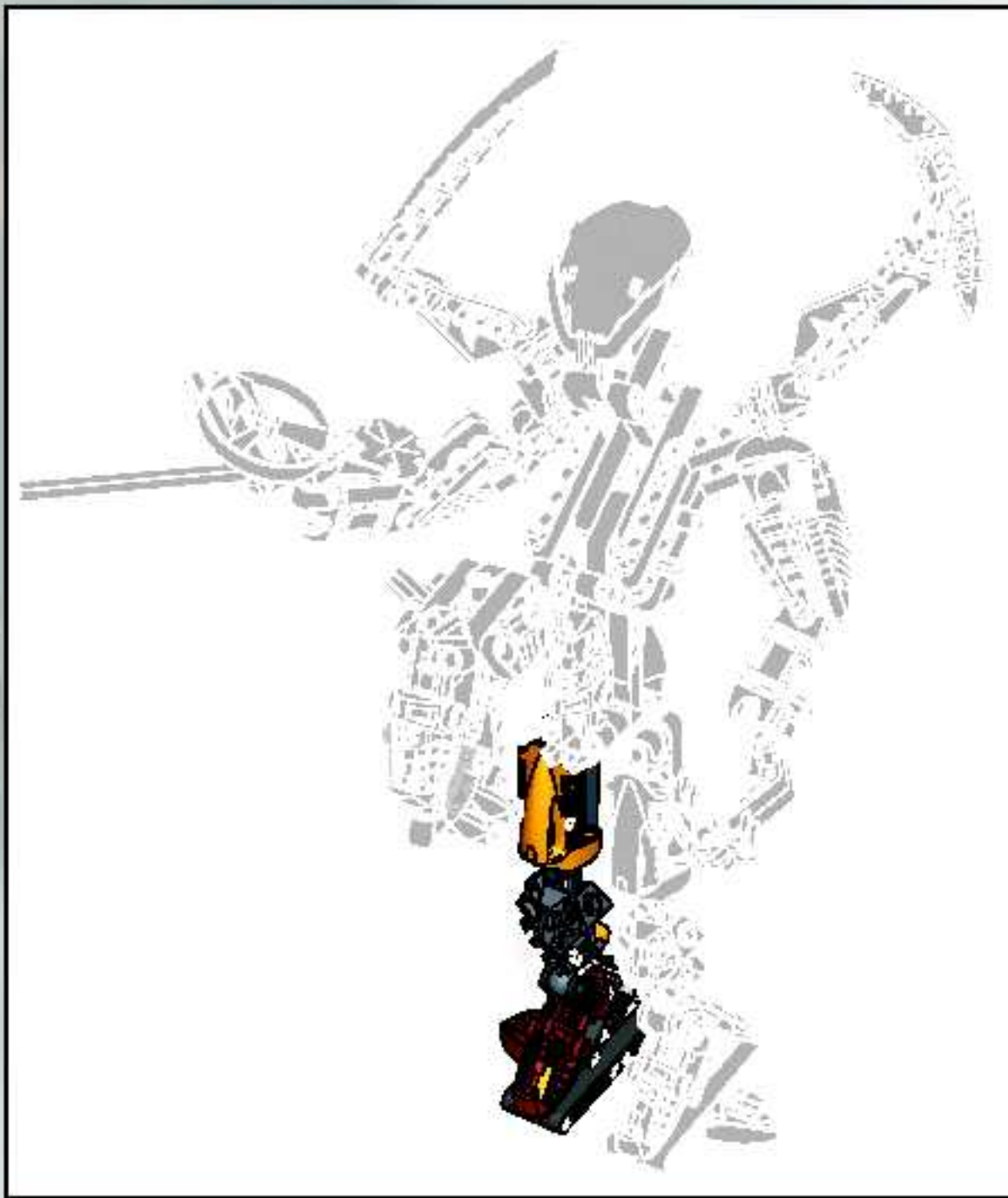
8755



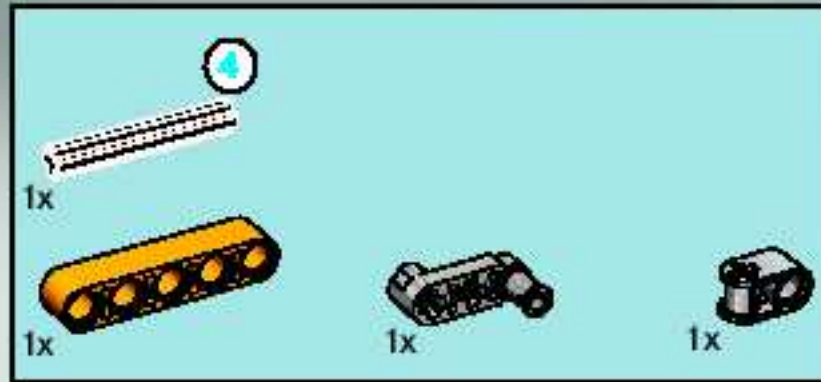
8756



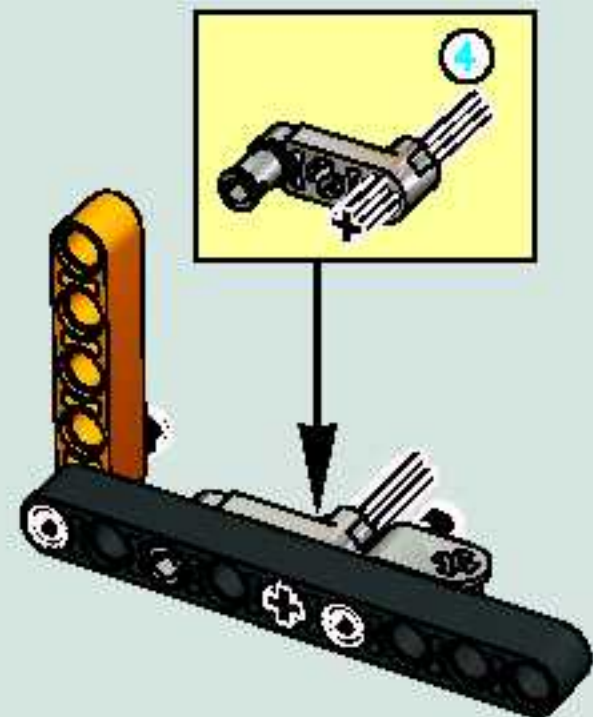
8755 + 8756

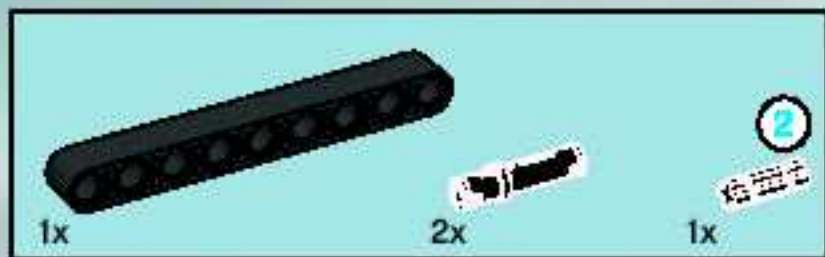


1

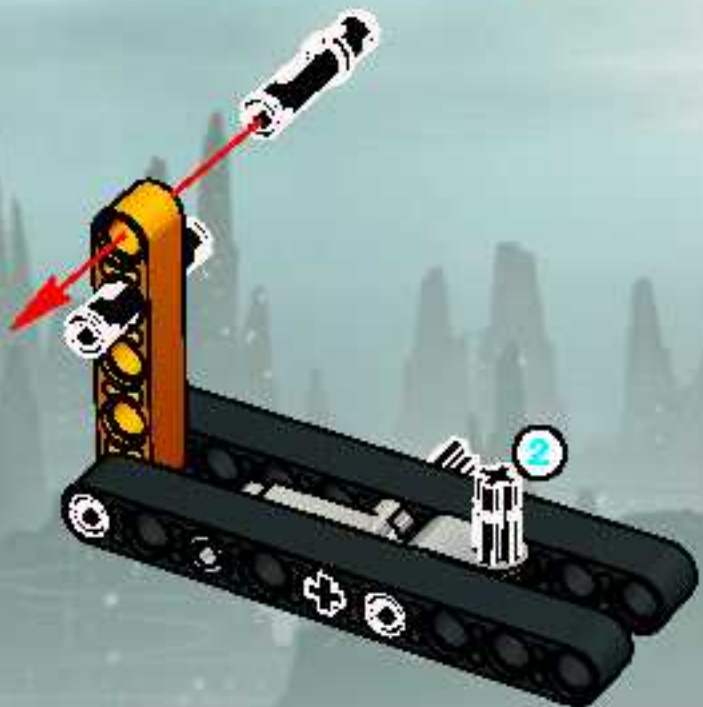


2

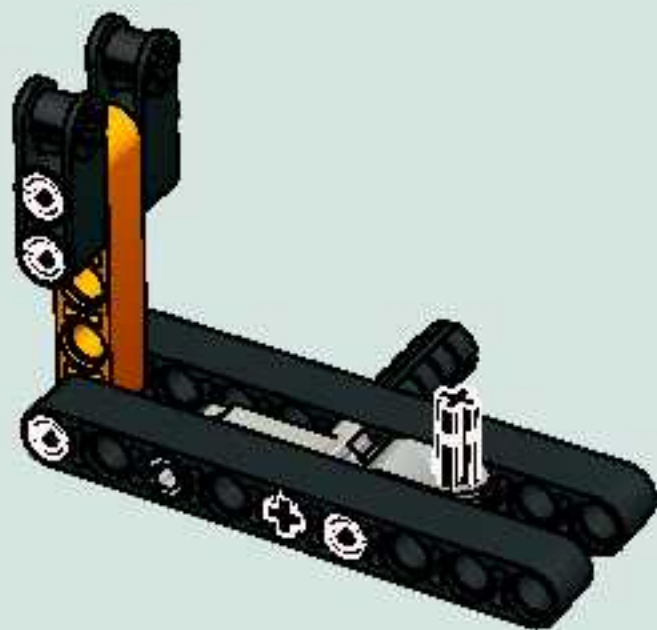




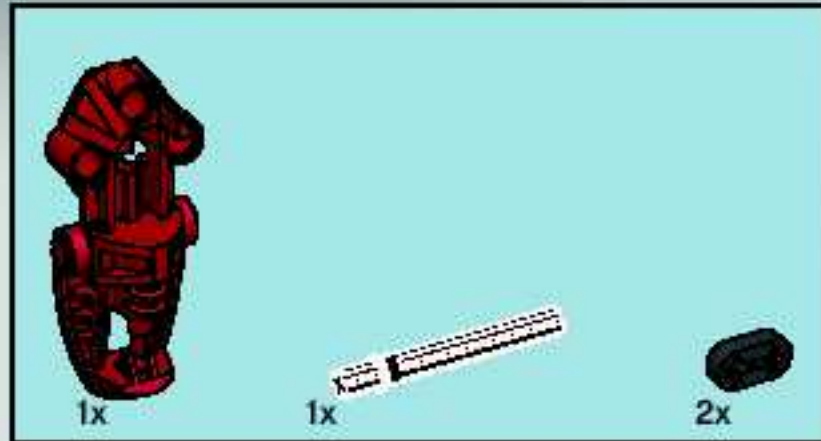
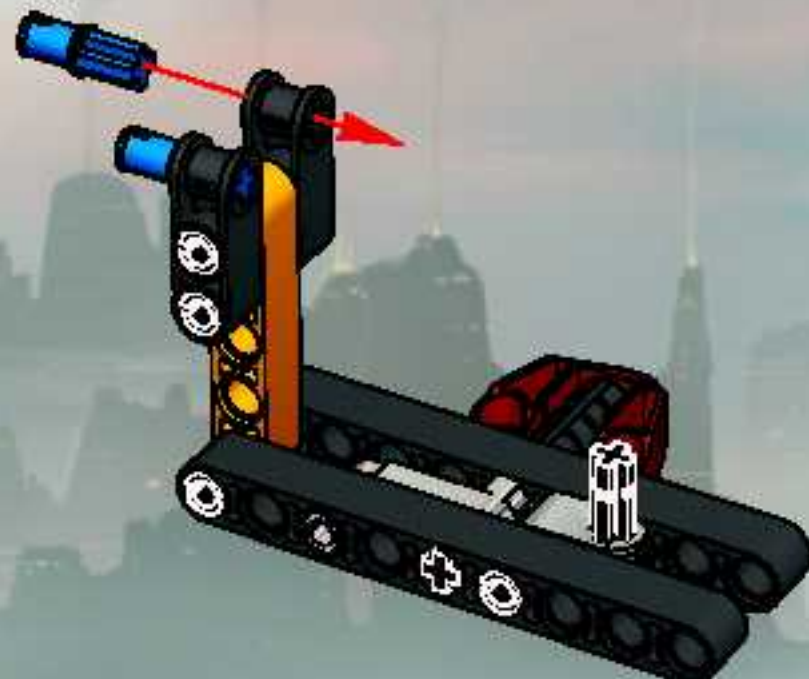
3



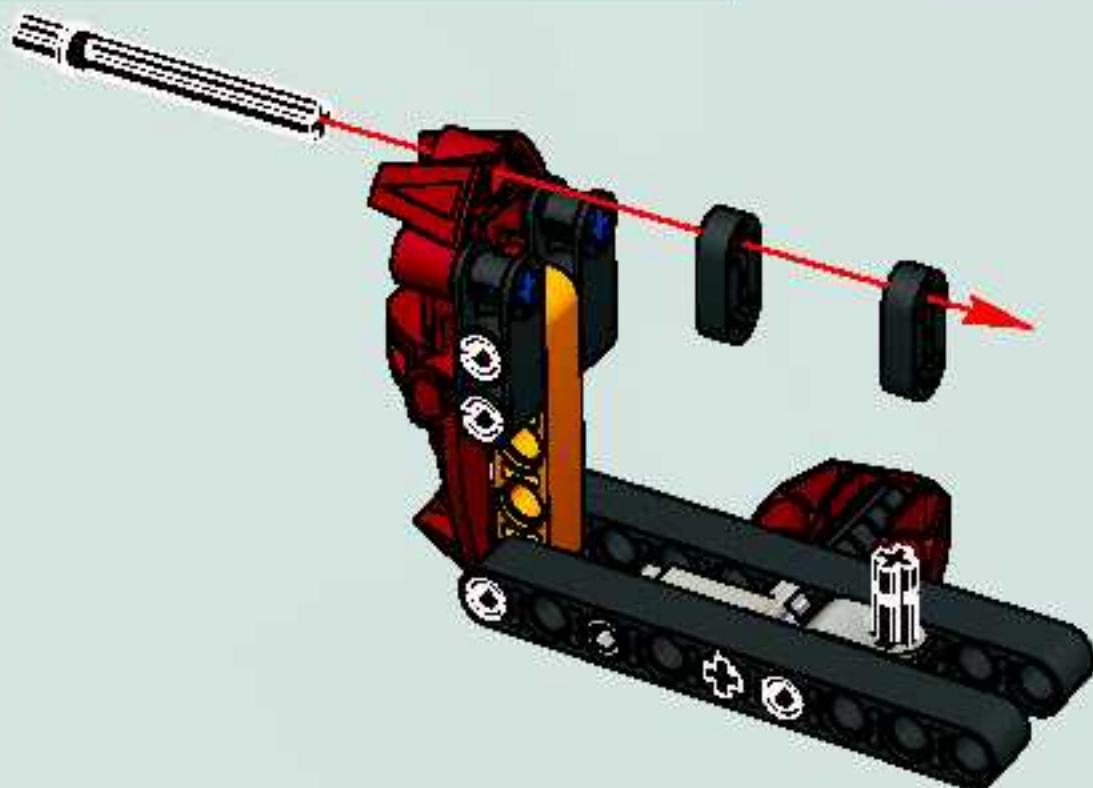
4



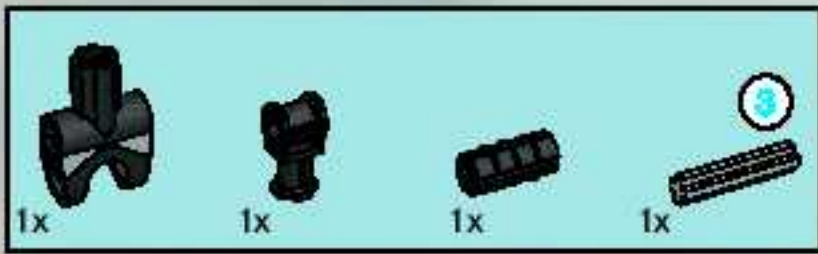
5



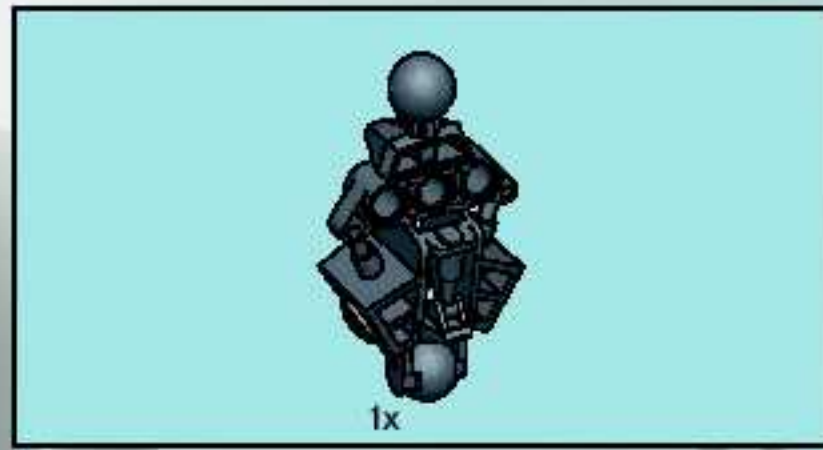
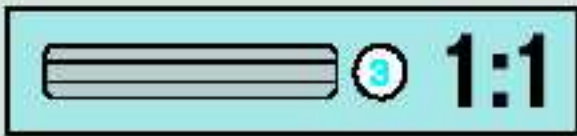
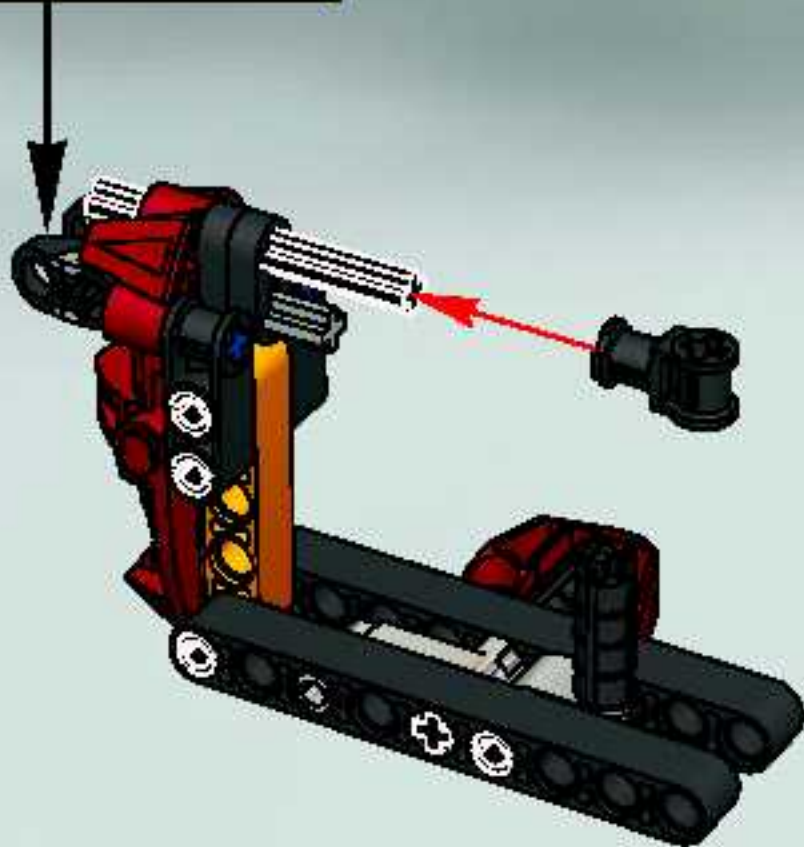
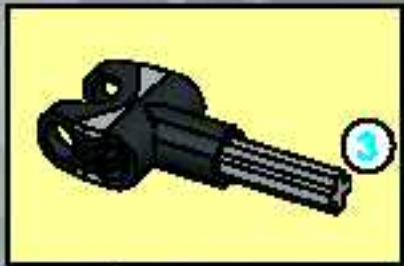
6





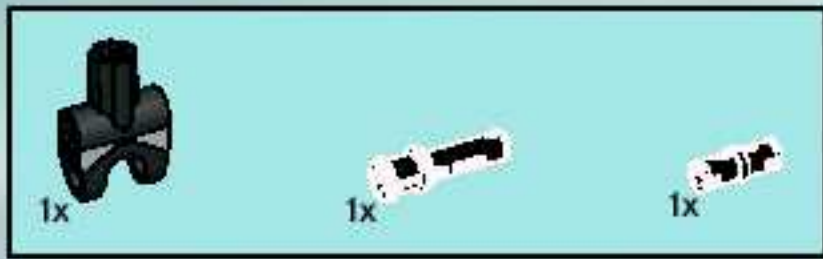


7

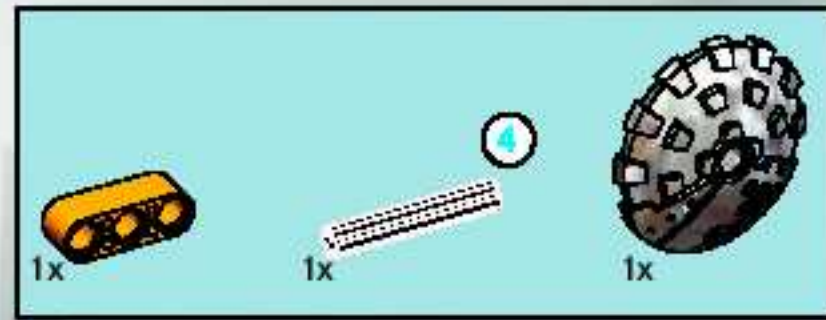


8





9



10

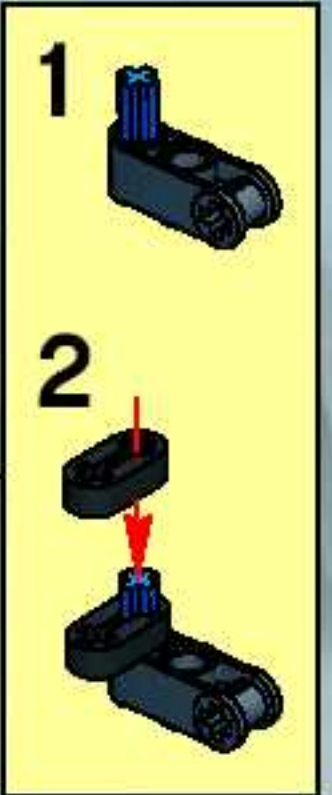


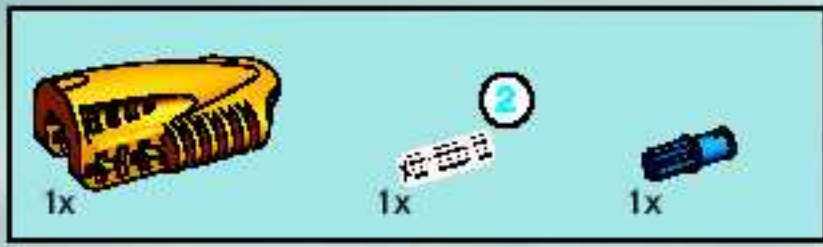


11

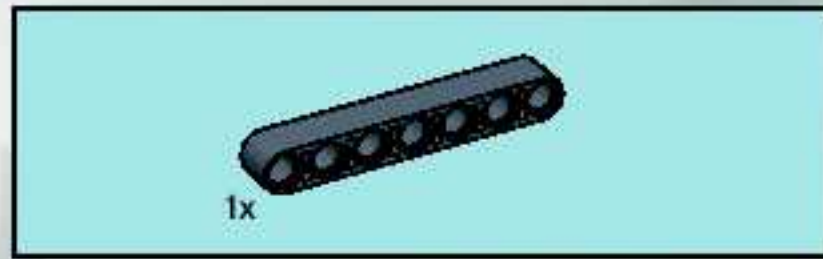


12

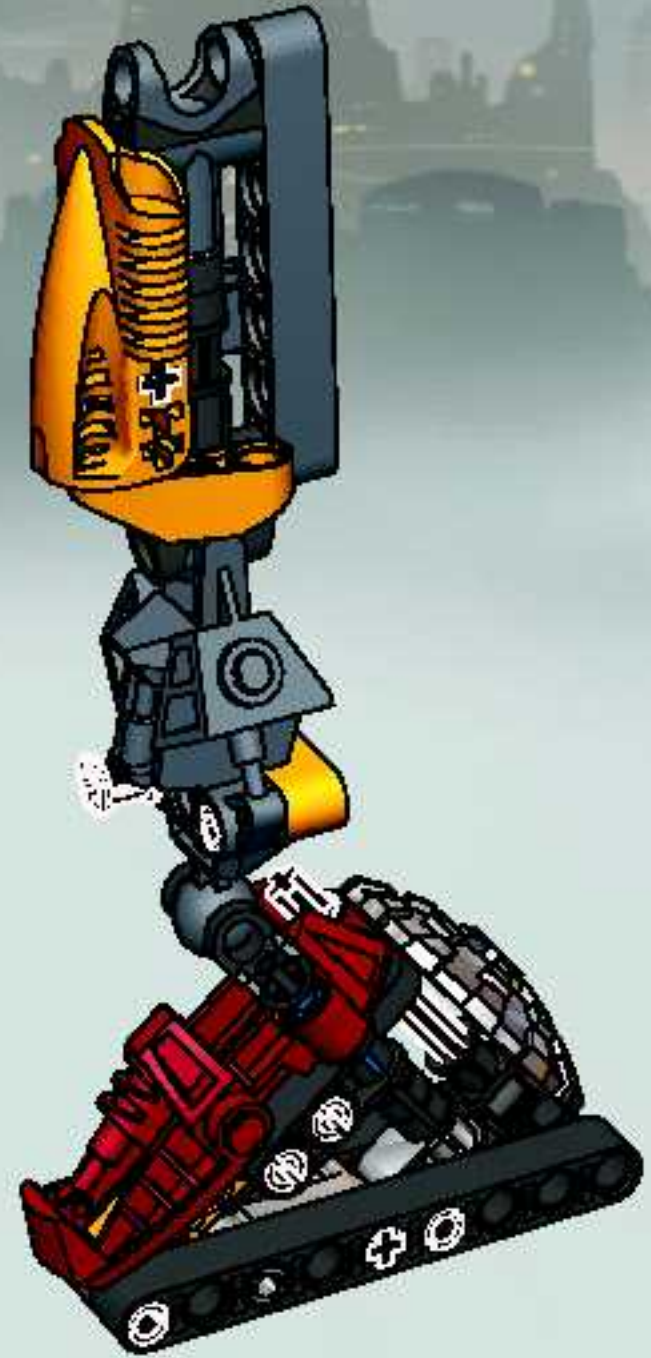


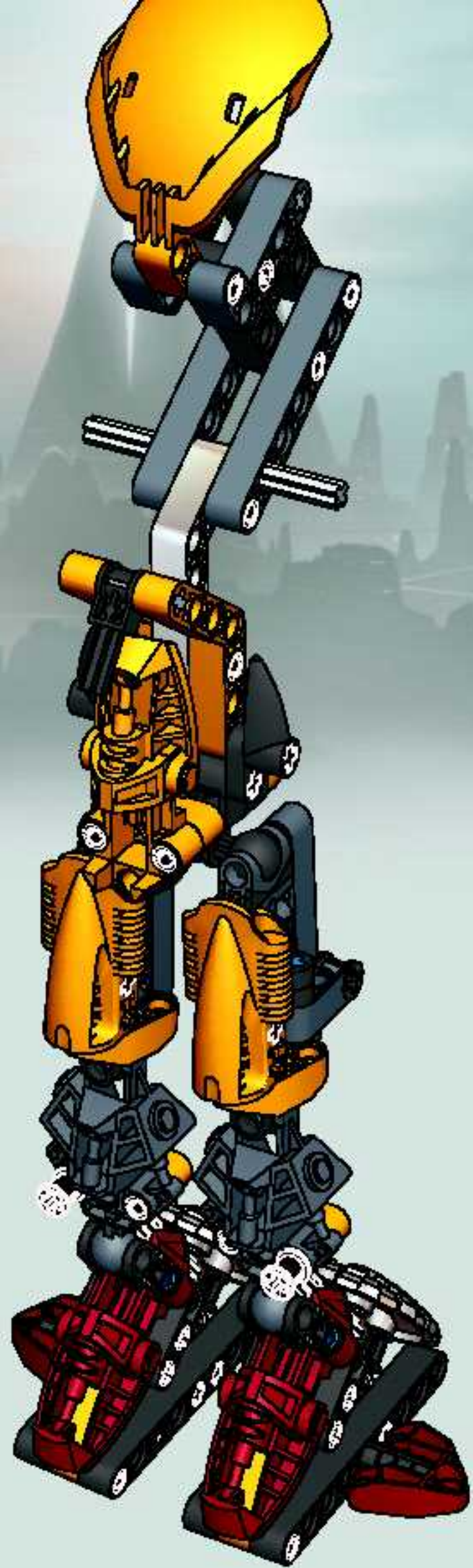


13



14



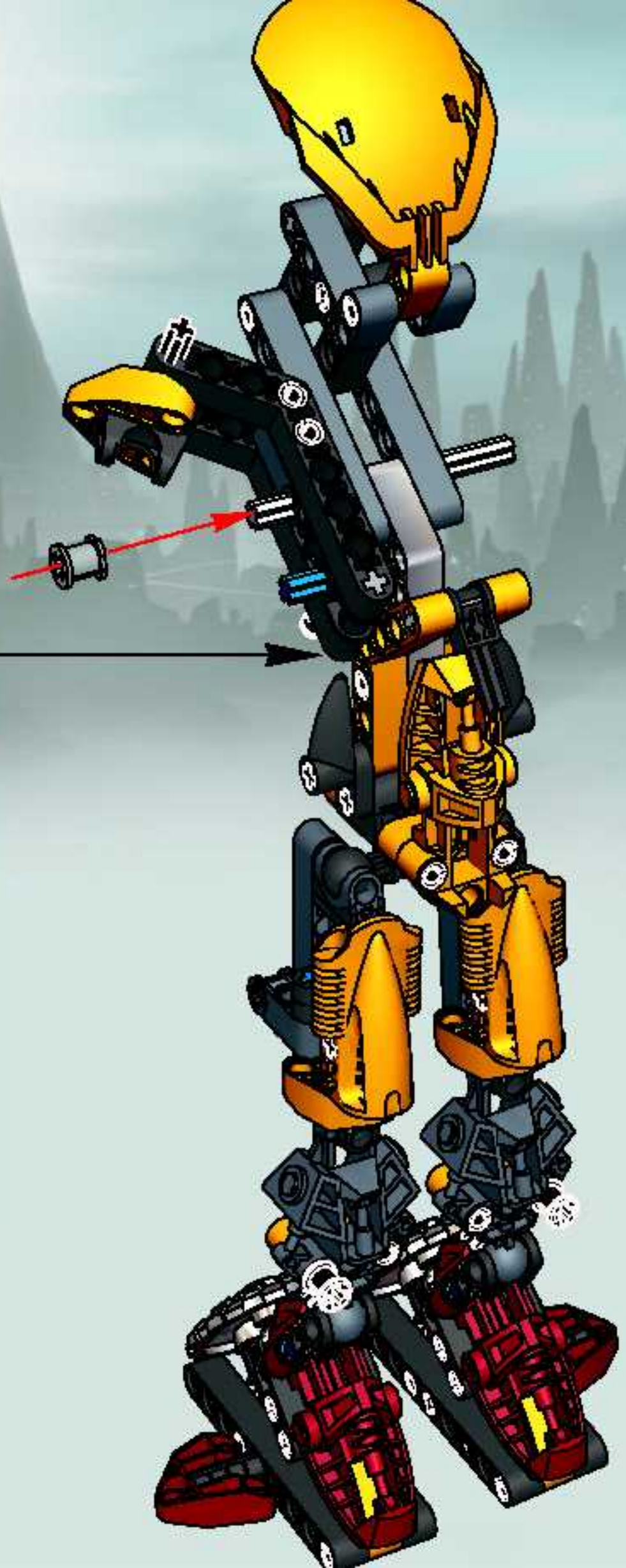
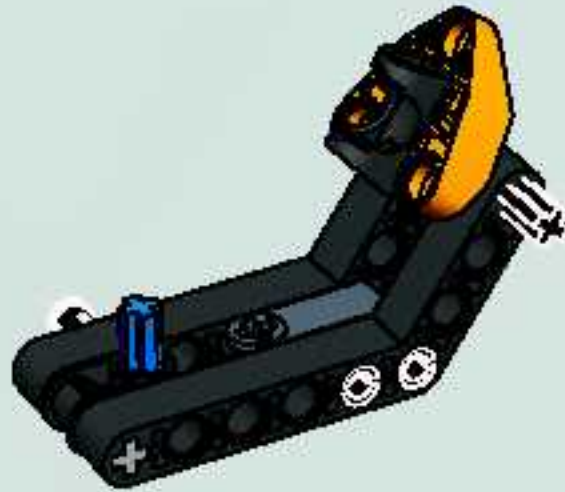


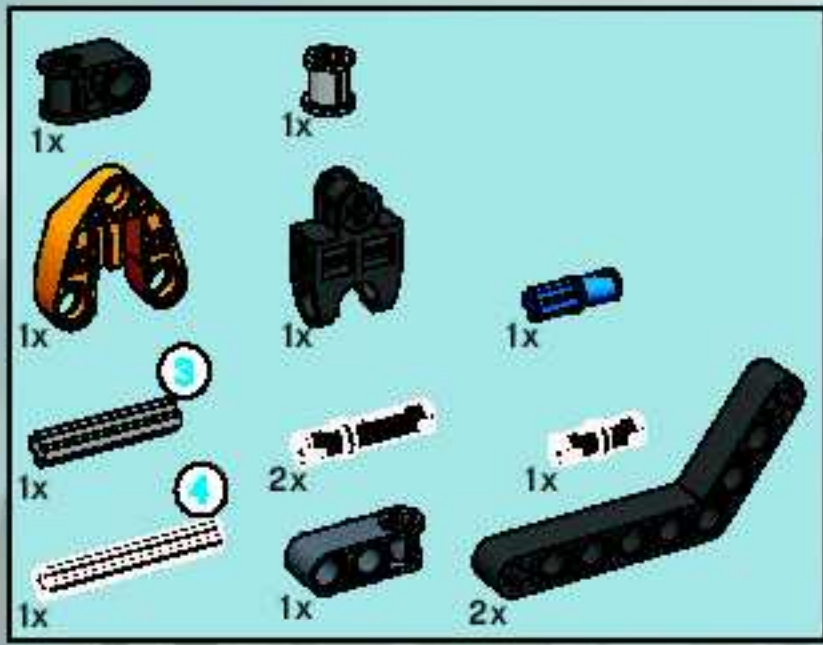


3



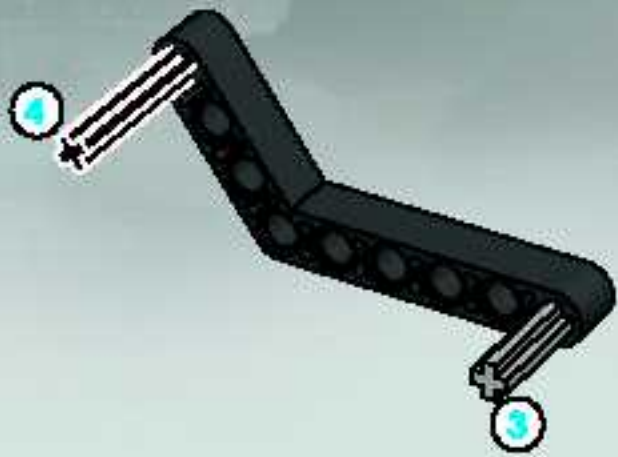
4



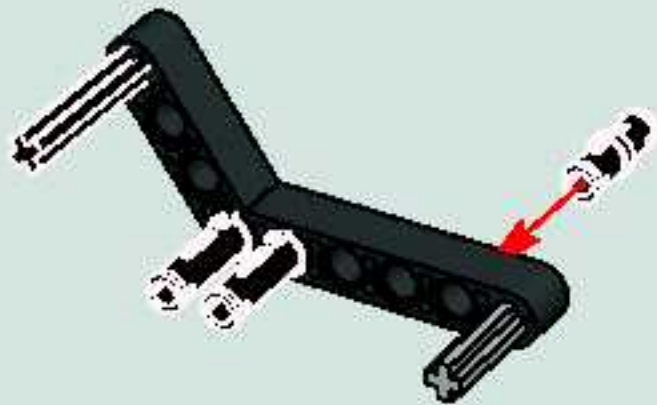


16

1



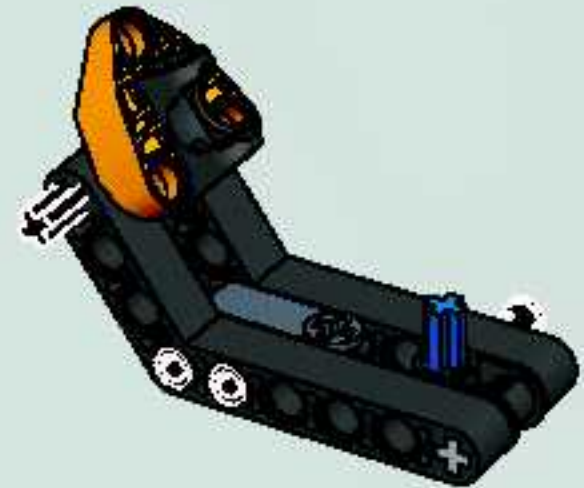
2



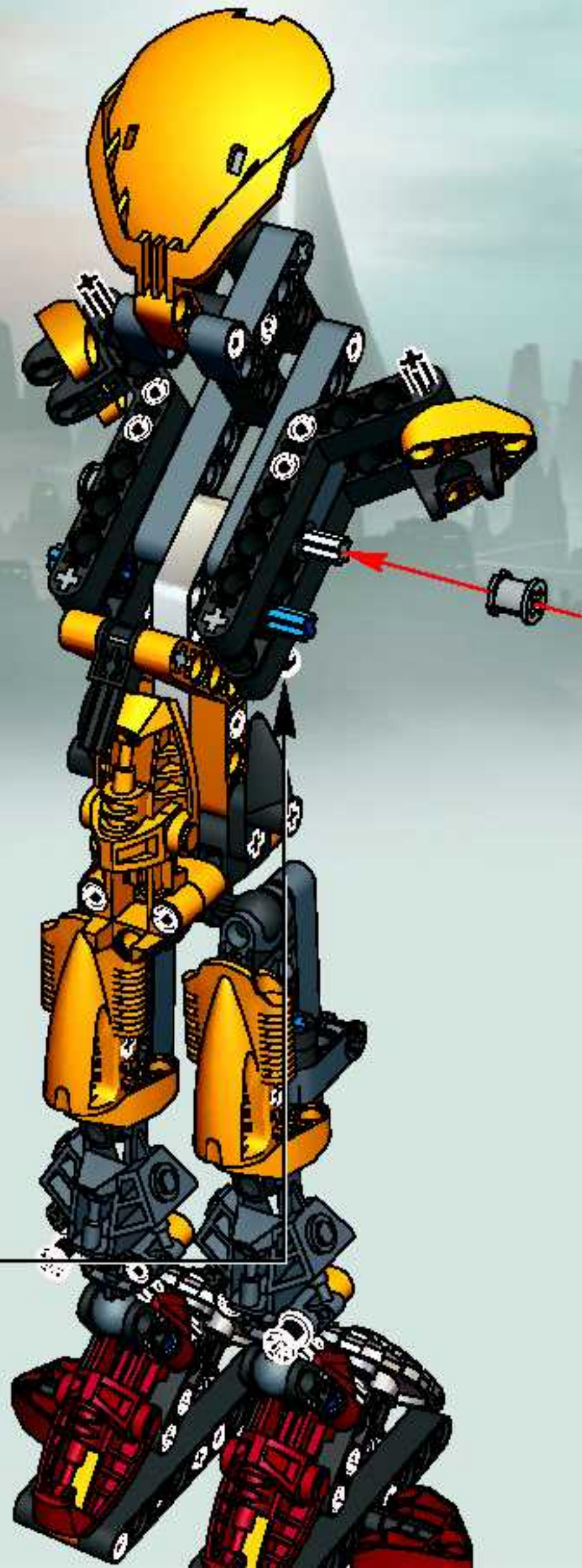
3

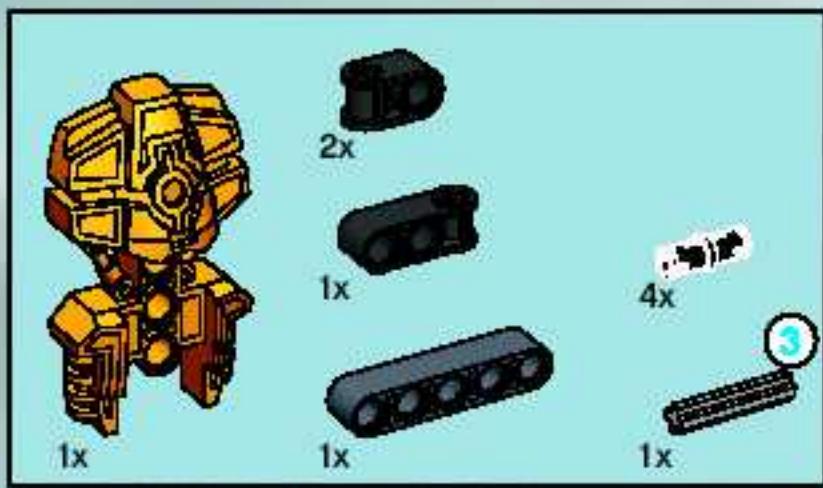


4

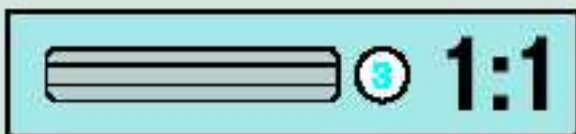
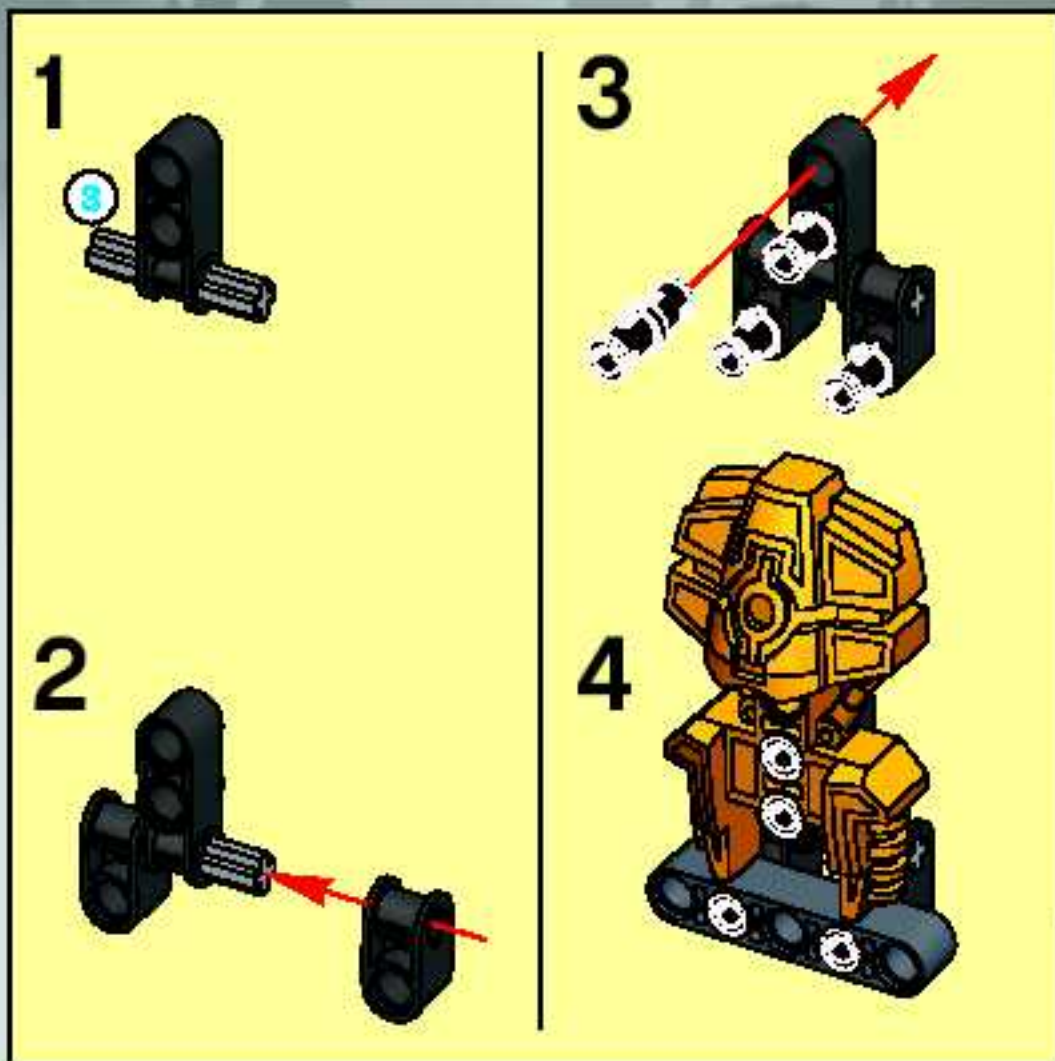


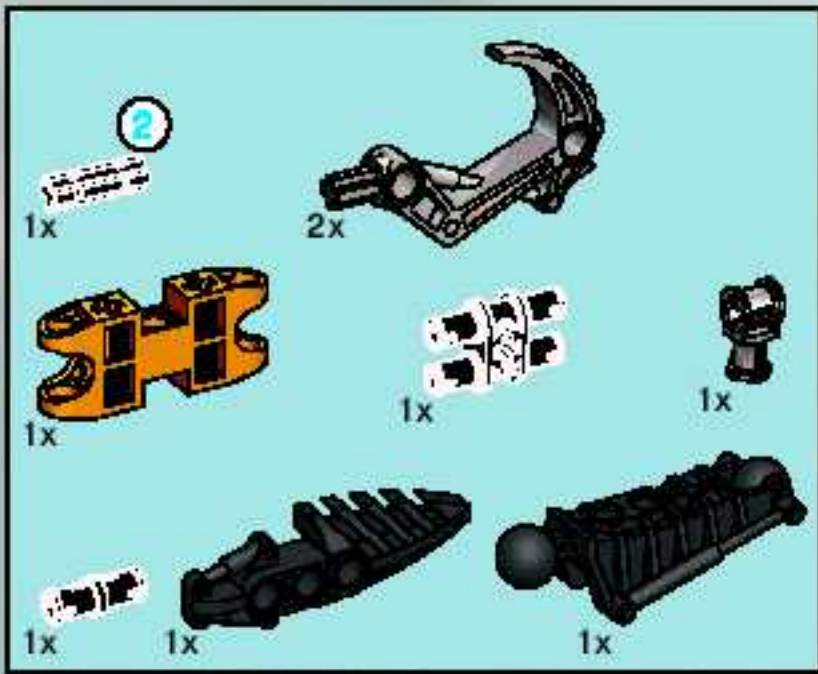






17



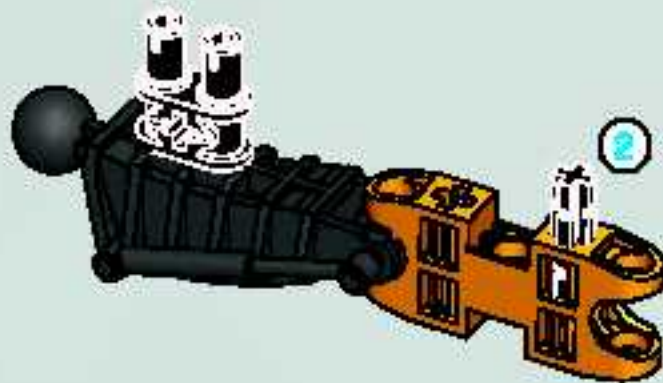


18

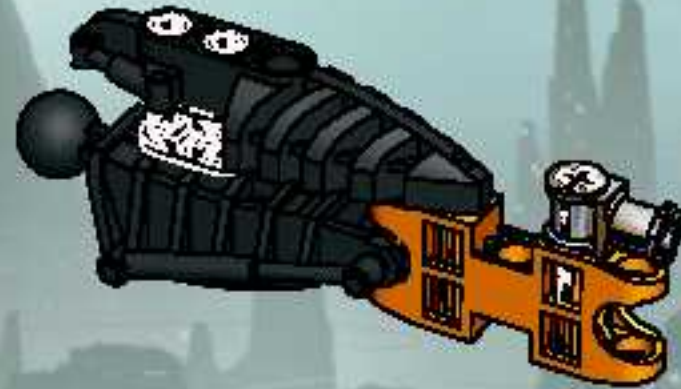
1



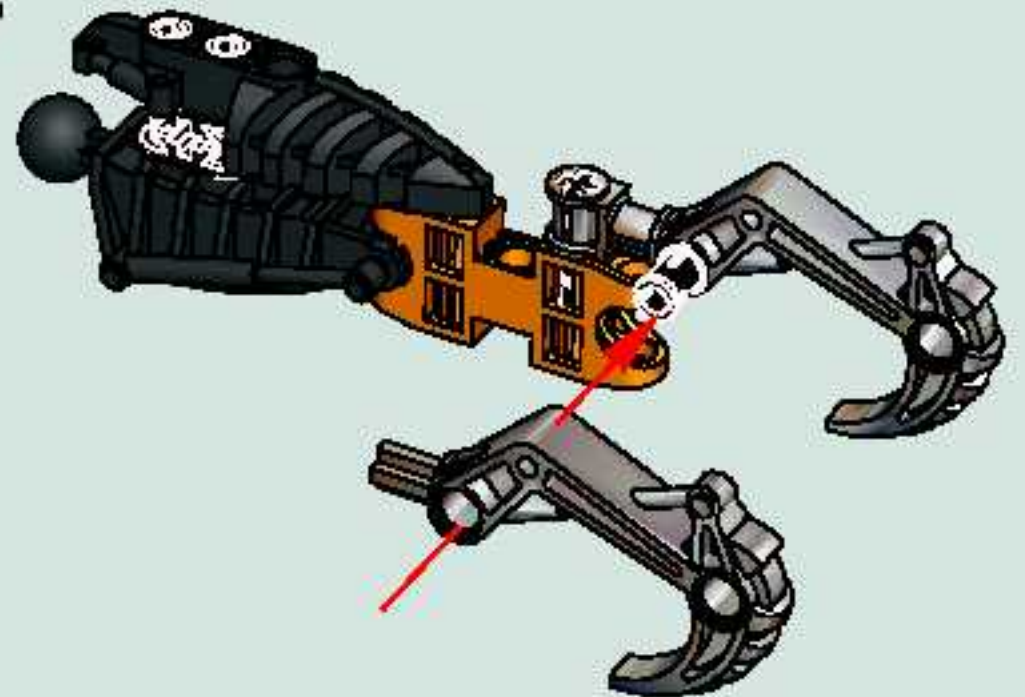
2



3

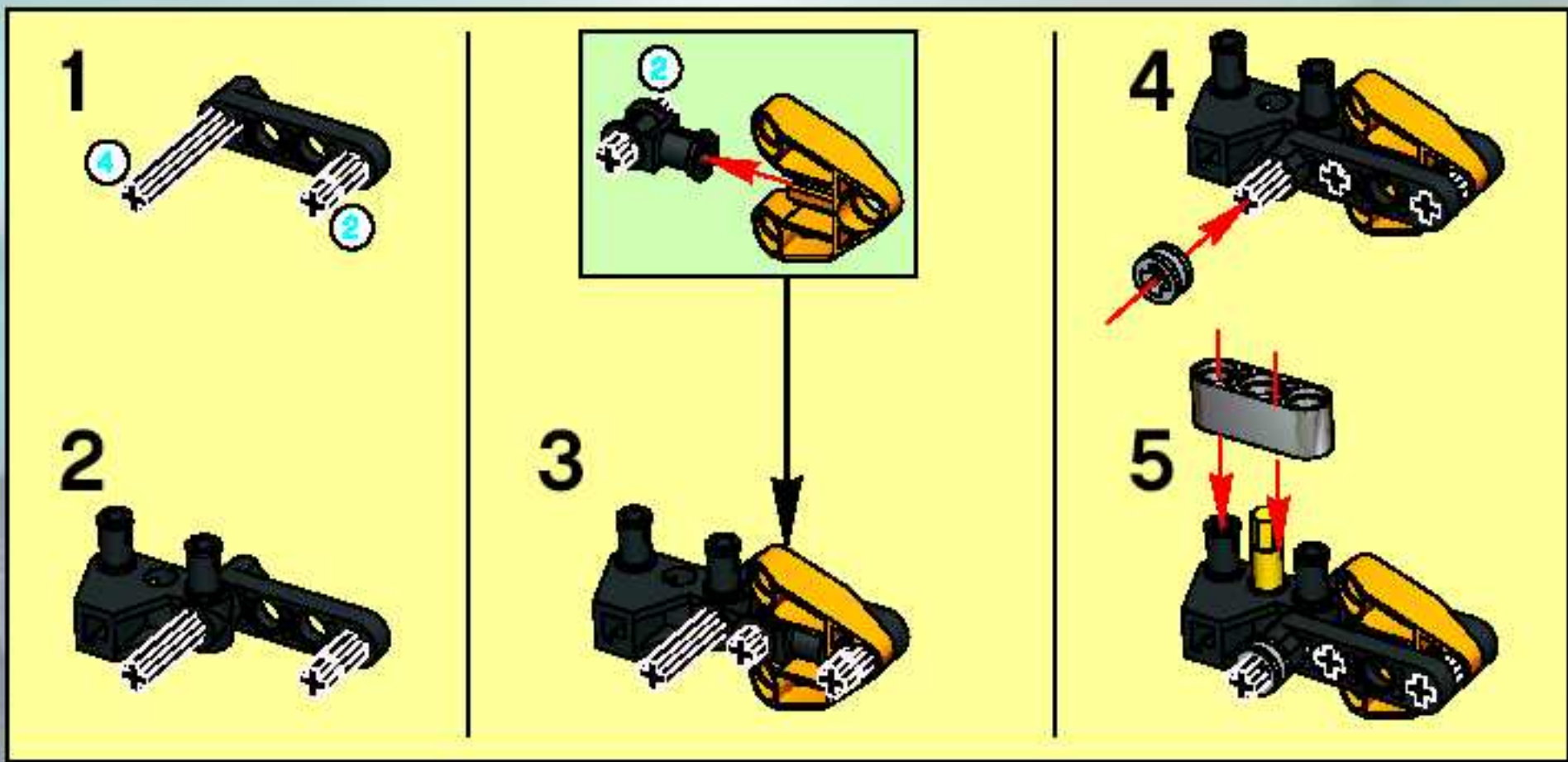


4

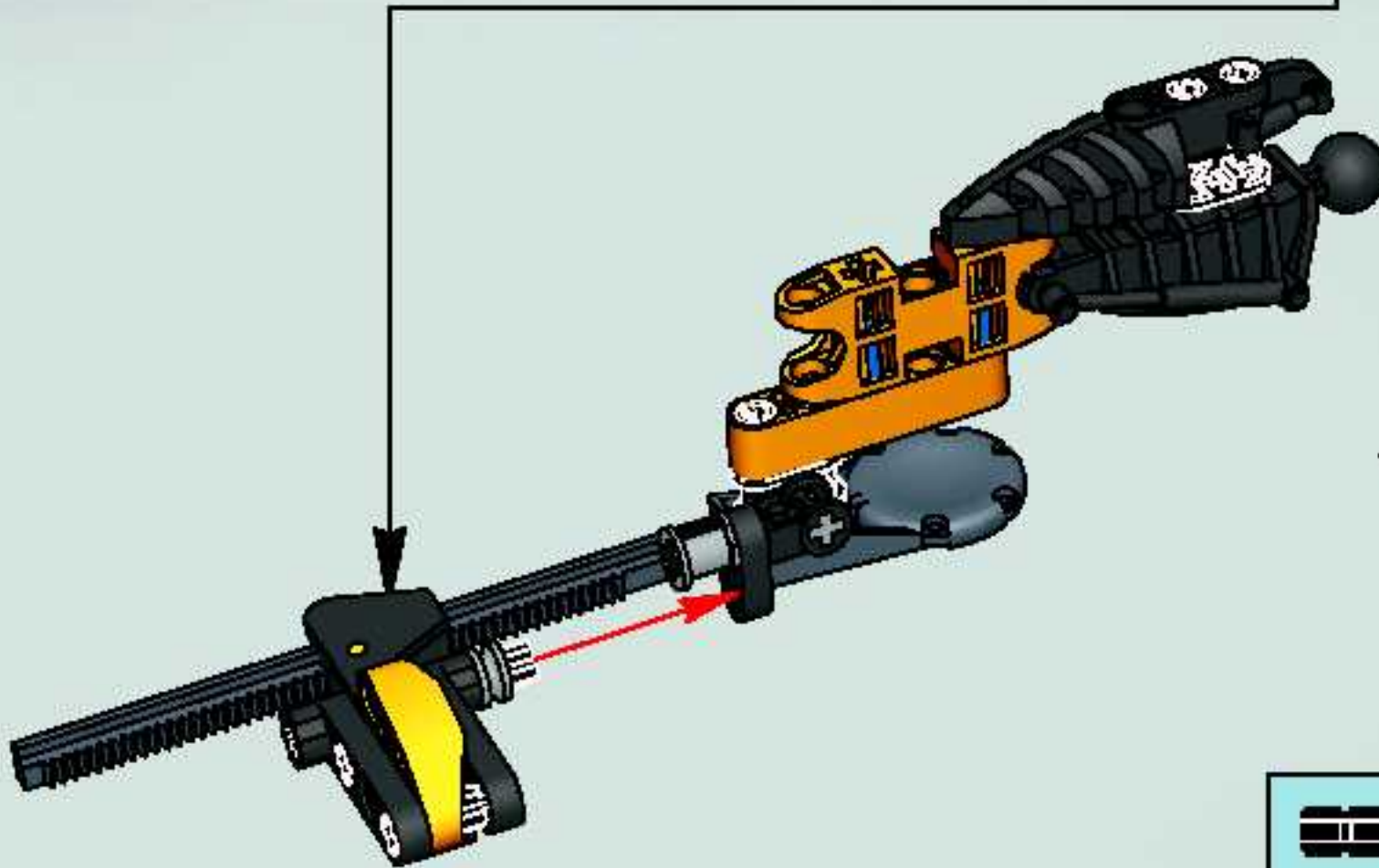




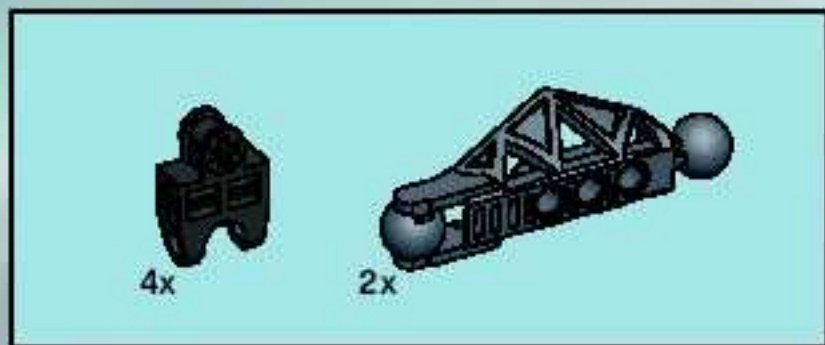




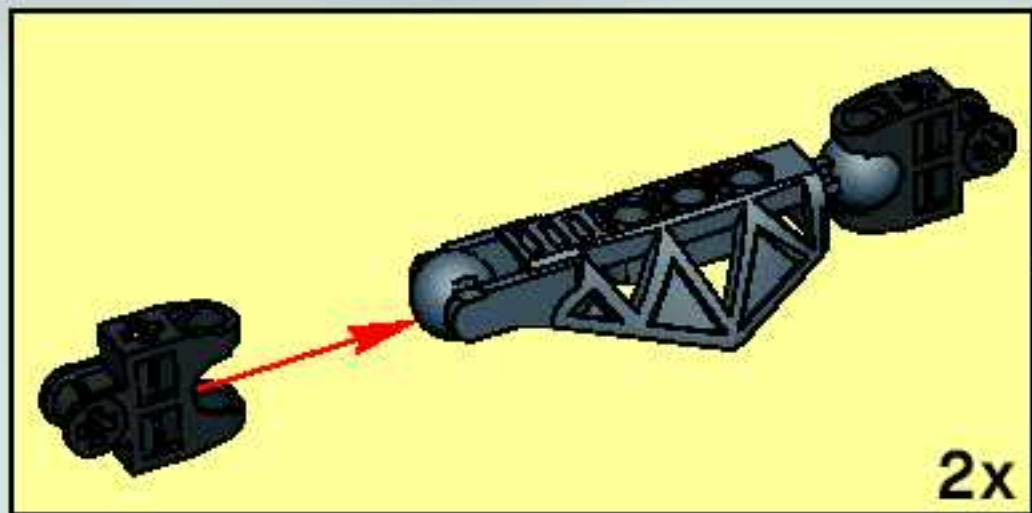
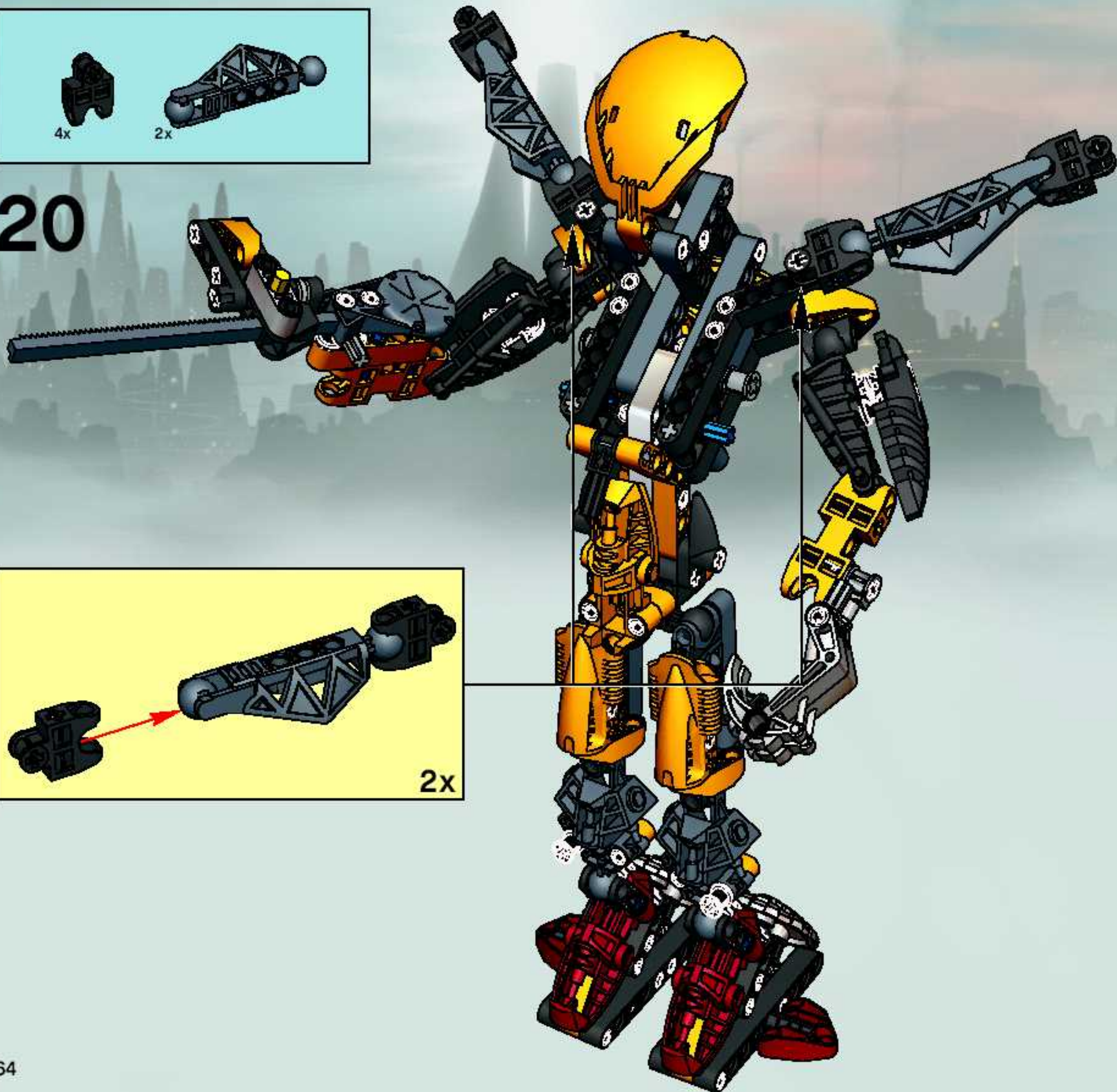
5



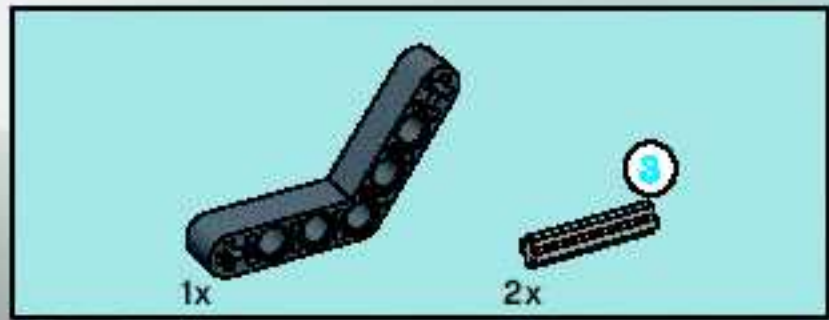
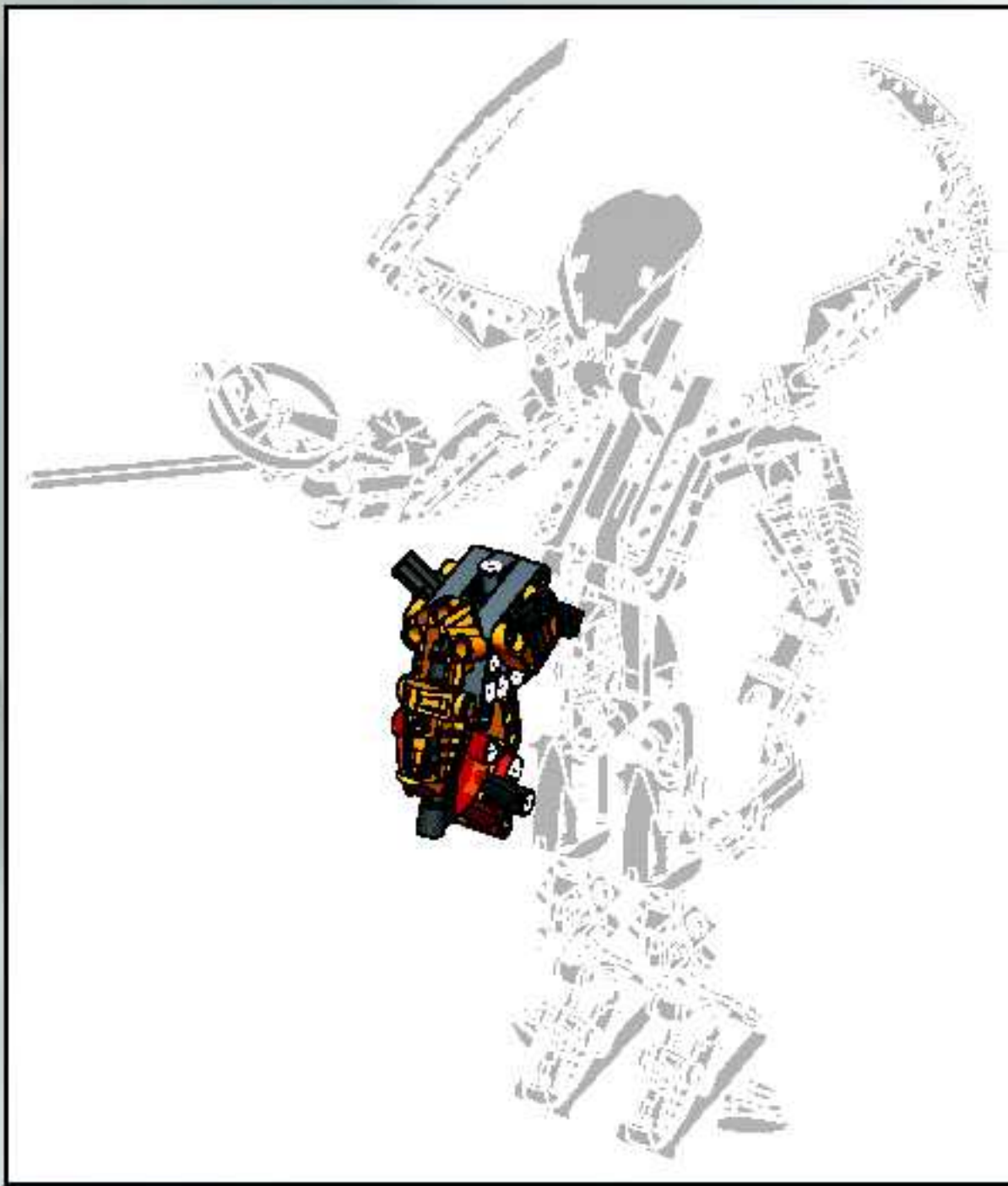




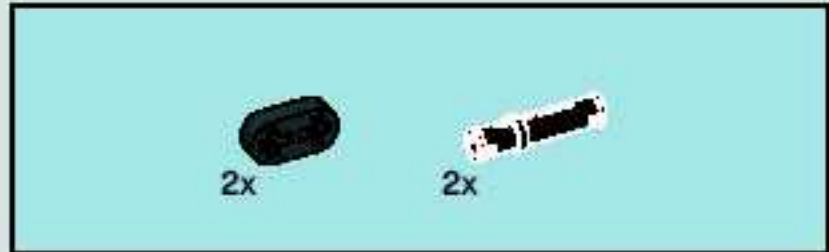
20



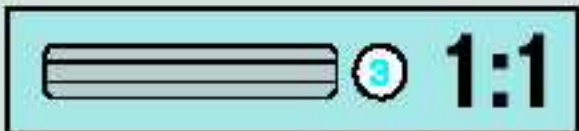
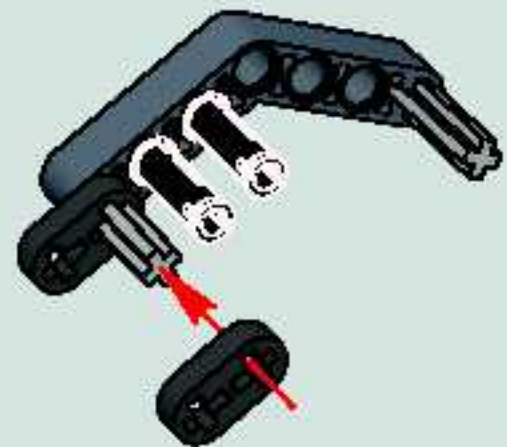


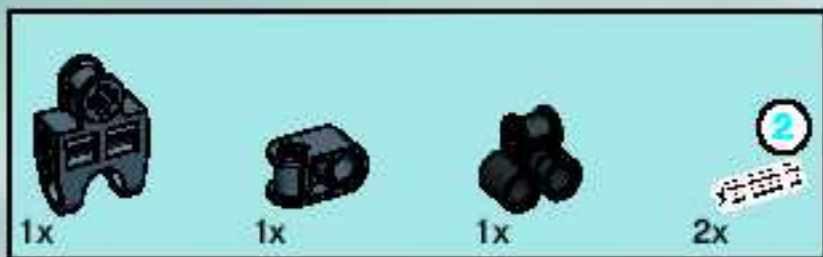


1

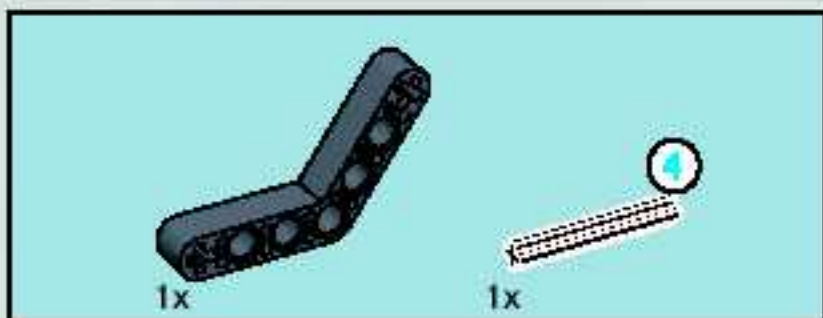
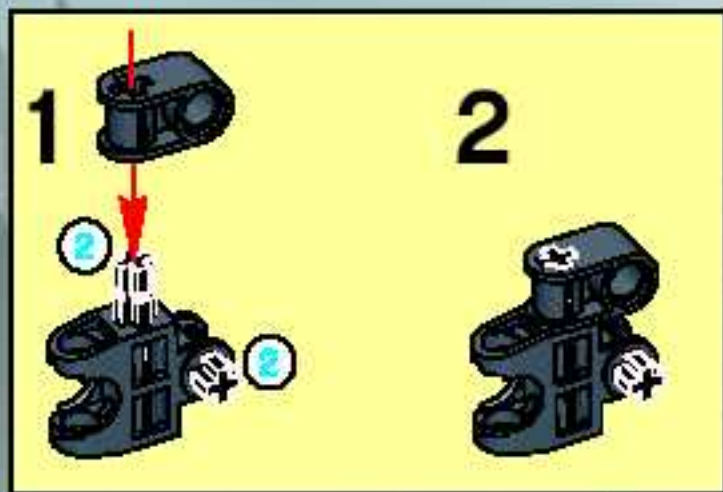


2

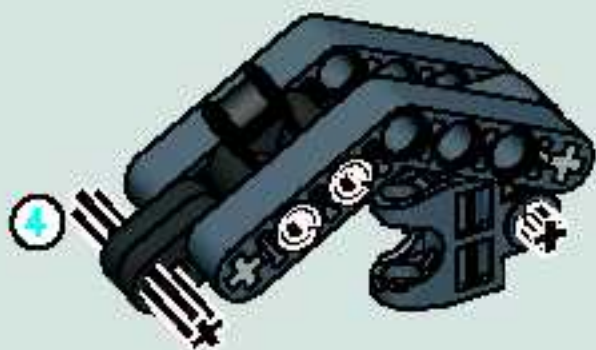




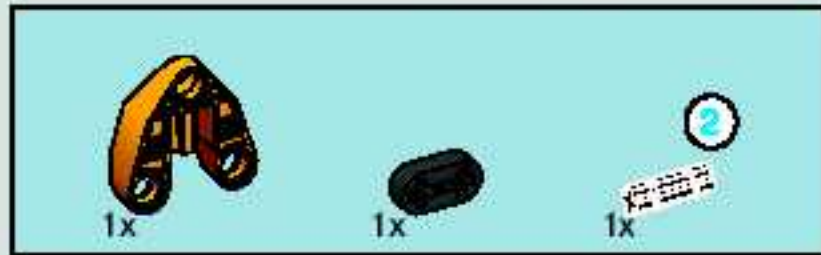
3



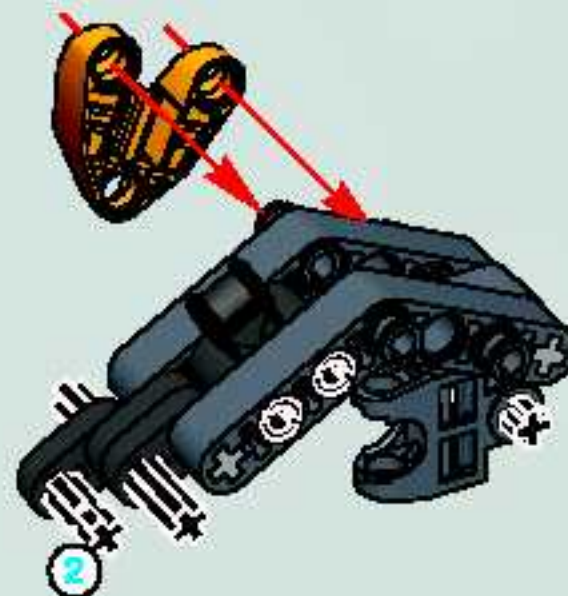
4



5

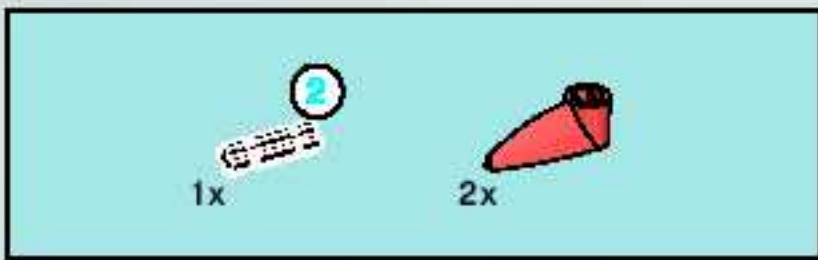


6





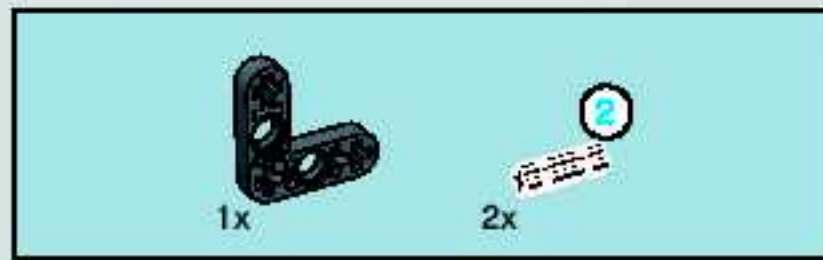
7



8

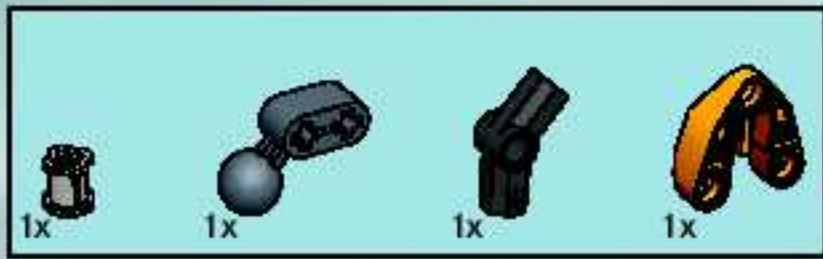


9

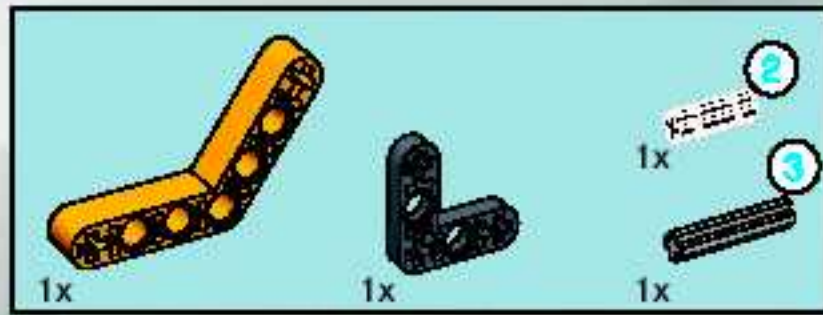


10

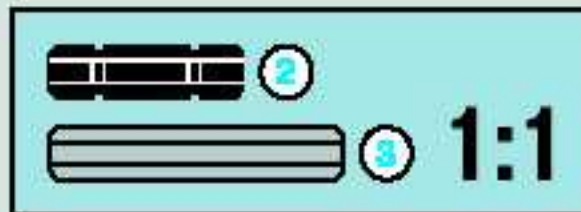
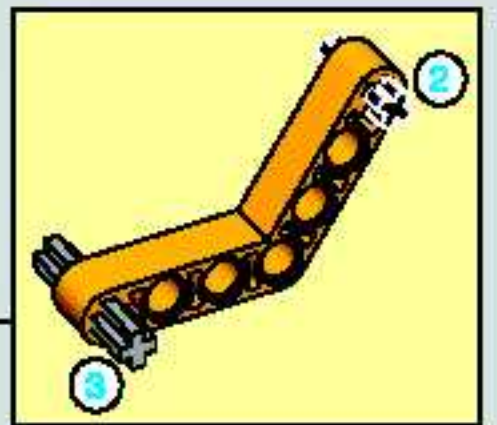


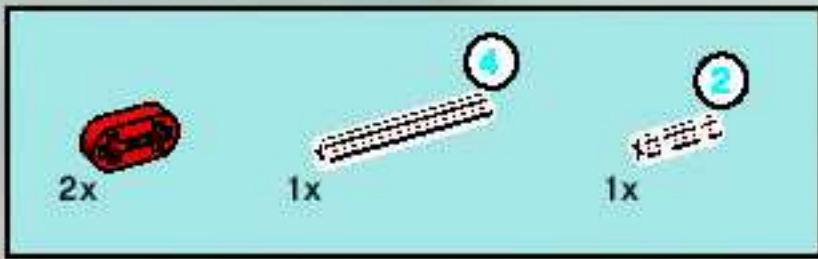


11

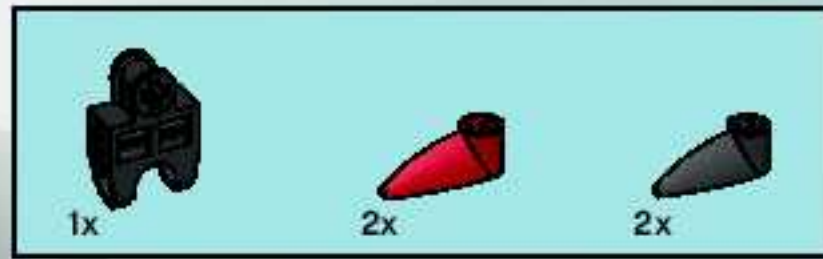
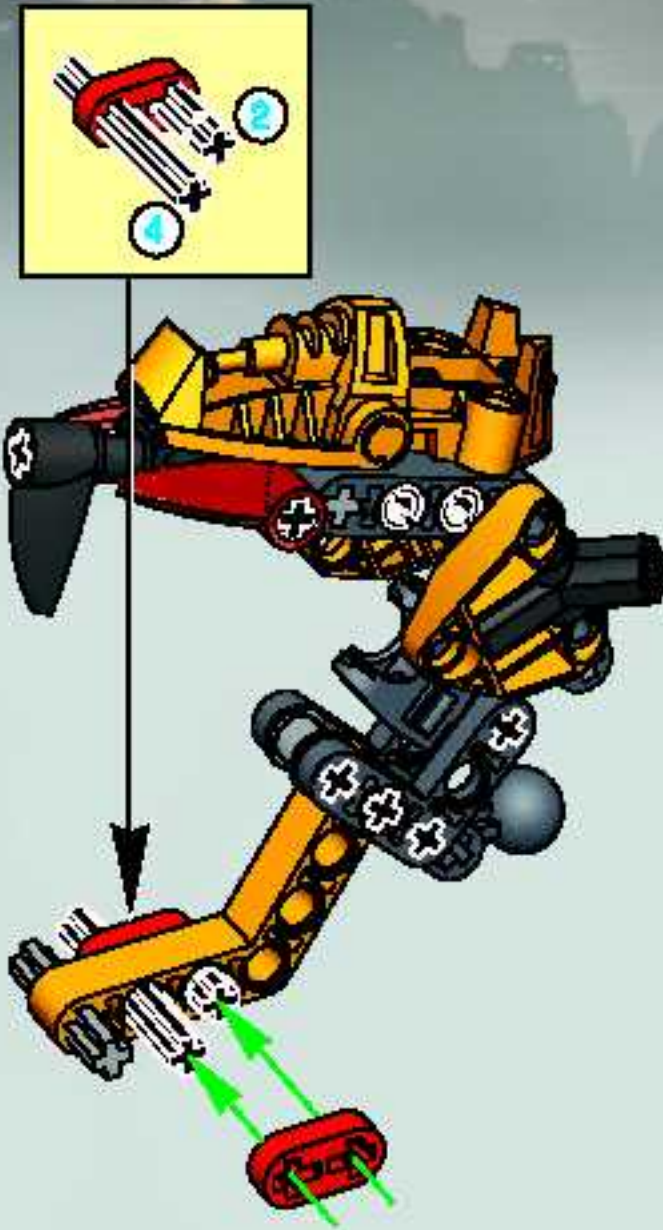


12



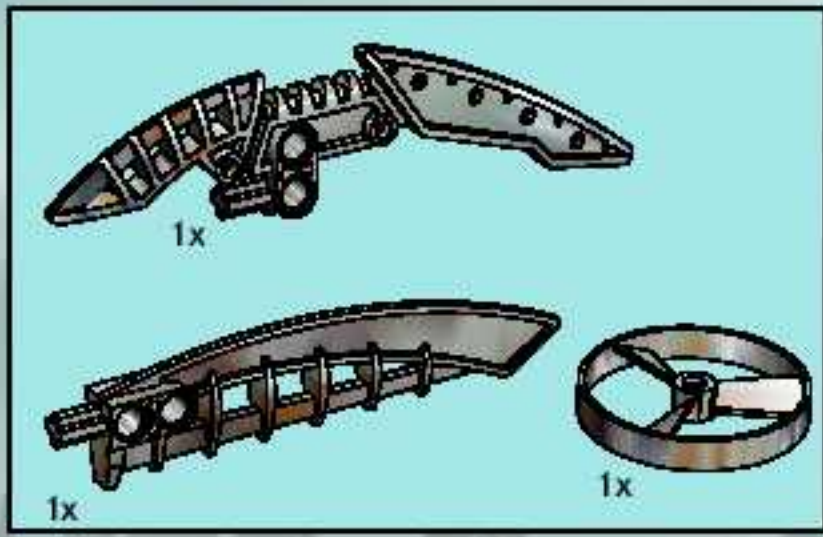


13



14





21



ROODAKA  
8761



KEETONGU  
8755

TOA HORDIKA  
**ВАКАМА**  
8736



TOA HORDIKA  
**ПОКАМА**  
8737



TOA HORDIKA  
**ВНЕНУА**  
8738



TOA HORDIKA  
**ОНЕВА**  
8739



TOA HORDIKA  
**МАТАУ**  
8740



TOA HORDIKA  
**НУЈУ**  
8741







VISORAK  
VOHTARAK  
8742



VISORAK  
ROPORAK  
8745



VISORAK  
BOGGARAK  
8743



VISORAK  
SLLUKORAK  
8747



VISORAK  
KEELERAK  
8746



VISORAK  
OOHNORAK  
8744

LEGO

# LEGOLAND.



[WWW.LEGOLAND.COM](http://WWW.LEGOLAND.COM)

LEGO, the LEGO logo, the Brick- and Knob configuration and LEGOLAND are trademarks of the LEGO Group. ©2004 The LEGO Group.

# Win! Gagne! Gewinne! 当たります



## WIN LEGO® PRODUCTS

We would like to know what you think about our new LEGO® product. If you could help us by answering a few questions you are in with a chance of winning an exciting LEGO prize. It will only take you about 3 minutes! Log on to the web address below for further instructions.

We would really like to hear what you think about your new LEGO product. If you'd like to help us, go to the web address below for further instructions.



## Estimado usuario LEGO®

Al contestar algunas preguntas en Inglés, francés, alemán o japonés, en el sitio [www.acnielsen.aim.dk/lego](http://www.acnielsen.aim.dk/lego), podrás participar en el sorteo de algunos valiosos premios LEGO®.



## LEGO®製品が当たります

私達は、皆様がご買収のLEGO®製品についてどんな感想をお持ちか、知りたく思っています。質問に答えて、楽しいLEGO®製品の抽選に当選するチャンス。アンケートの回答には、ほんの少しの時間と労力がかかります。詳しくは、以下のウェブアドレスまでアクセスしてください。



## GAGNE DES PRODUITS LEGO®

Nous aimerions savoir ce que tu penses de ton nouveau produit LEGO®. Si tu veux bien nous aider en répondant à quelques questions, tu recevras peut-être bientôt un fantastique prix LEGO. Et cela ne te prendra que 3 minutes environ ! Tu obtiendras davantage d'informations en visitant le site Internet indiqué ci-dessous.

Nous aimerions savoir ce que tu penses de ton nouveau produit LEGO. Si tu souhaites nous aider, rends-toi à l'adresse Internet ci-dessous où tu trouveras des instructions supplémentaires.



## Caro Consumidor de LEGO®

Ao responder a algumas perguntas em Inglês, Francês, Alemão ou Japonês no endereço [www.acnielsen.aim.dk/lego](http://www.acnielsen.aim.dk/lego) irá participar num concurso para ganhar valiosos prémios de LEGO®.



## GEWINNE LEGO® PRODUKTE

Wir sind sehr an deiner Meinung über dein neues LEGO® Produkt interessiert. Wenn du uns den Gefallen tust und ein paar Fragen beantwortest, kannst du einen tollen LEGO Preis gewinnen. Das Ganze dauert nur etwa 3 Minuten! Gehe einfach zu der unten angegebenen Webadresse - dort findest du weitere Informationen.

Wir möchten gerne wissen, was Sie von Ihrem neuen LEGO Produkt halten. Wenn Sie uns helfen möchten, besuchen Sie bitte die u.a. Website, auf der Sie alles Weitere erfahren.



## Kedves Új LEGO® Vásárló

Ha elítogat az [www.acnielsen.aim.dk/lego](http://www.acnielsen.aim.dk/lego) honlapra és ott angol, francia, német vagy japán nyelven megválaszol az néhány kérdést, akkor részt veszel egy versenyben, amelyben értékes LEGO® díjakat nyerhetsz.

[www.acnielsen.aim.dk/LEGO](http://www.acnielsen.aim.dk/LEGO)



LEGO, the LEGO logo, the CLIKITS logo and BIONICLE are trademarks of the LEGO Group. ©2005 The LEGO Group. Ferrari, all associated logos and the distinctive design are trademarks of Ferrari S.p.A. The body of the Ferrari car is protected as Ferrari property. Under trade dress and/or design regulations.

2005



LE 2  
OF  
NUI



©2005 The LEGO Group. 4280187



[www.bionicle.com](http://www.bionicle.com)

